

21231 Schwenkarm

- Ausziehbare Rohrkombination mit 3/8"-Mikrofonanschlußgewinde
- Zur Komplettierung der Grundmodelle 20811 und 21411; mit Stativanschlußgewinde 1/2"
- Große Reichweite (bis zu 180 cm) und stufenlose Neigungsverstellung; ausbalanciert durch Gegengewicht

Vielen Dank, dass Sie sich für dieses Produkt entschieden haben. Diese Anleitung informiert Sie über alle wichtigen Schritte bei Aufbau und Handhabung. Wir empfehlen, sie auch für den späteren Gebrauch aufzubewahren.

SICHERHEITSHINWEISE

- Andere Lasten als Mikrofone sind nicht gestattet.
- Verschraubungen fest, aber nicht überfest anziehen.
- Schwenkarm stets in Balance halten (Dreiklang aus Mikro, Arm und Gegengewicht)
- Beim Lösen der zentralen Knebelmutter (7) die Rohrkombination mit der Hand (8) festhalten
- Gegengewicht nie mit gelöster Klemmschraube (2.1) zurücklassen, d.h. nach Einstellung ist diese immer festzudrehen.
- Schwenkarm nach Gebrauch einfahren bzw. aus dem Gesichtsfeld von Personen entfernen.
- Nur geeignete Stative verwenden (K&M 20811, 21411).

BENUTZERHINWEISE / FUNKTIONEN

BEACHTET:

Die Balance (1) des Schwenkarmes wird durch entsprechende Positionierung des Gegengewichtes (2) erreicht.

REICHWEITE:

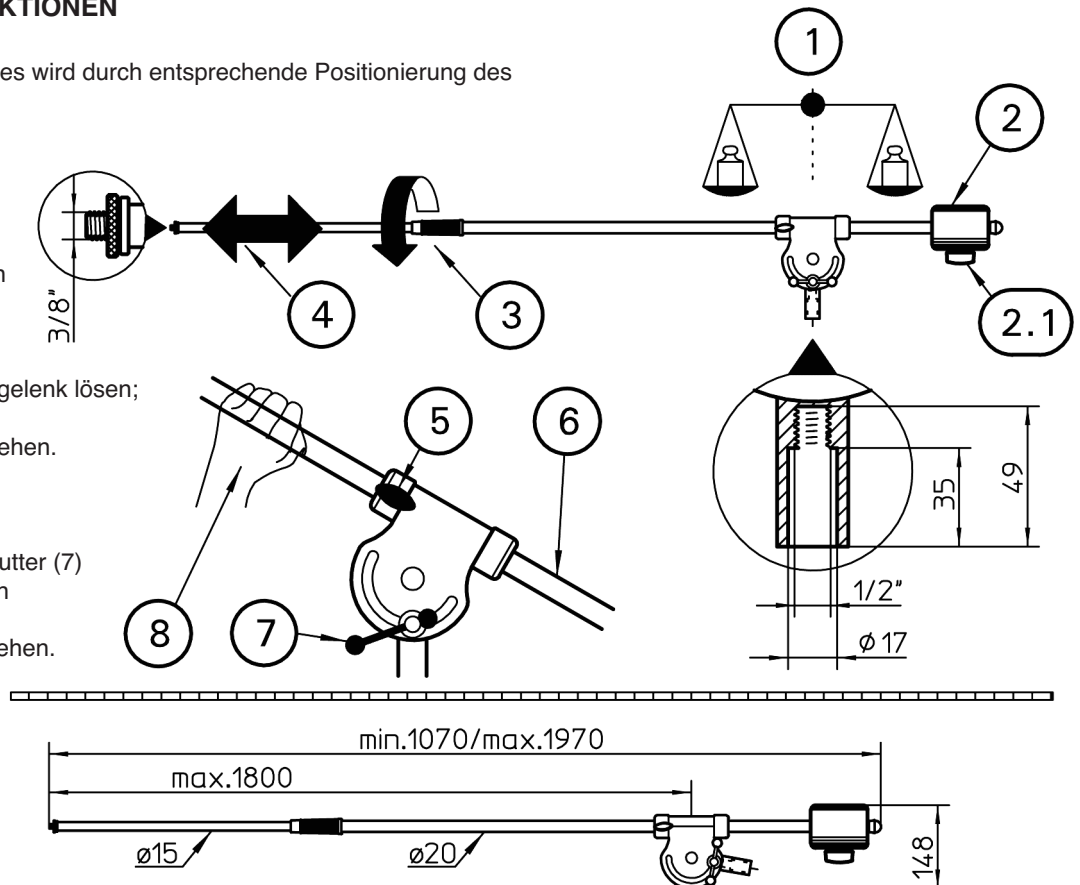
Spannmuffe (3) lösen;
 Auszugrohr (4) ausfahren;
 Spannmuffe (3) wieder festdrehen

und/oder

Klemmschraube (5) am Schwenkgelenk lösen;
 Grundrohr (6) verschieben;
 Klemmschraube (5) wieder festdrehen.

NEIGUNG:

Schwenkarm (6) halten; Knebelmutter (7)
 am Schwenkgelenk lösen und den
 gewünschten Winkel einstellen;
 Knebelmutter (7) wieder fest anziehen.



ABMESSUNGEN:

TECHNISCHE DATEN

Material	Rohre, Gelenke, Gegengewicht - Stahl, schwarz gepulvert Führungsbuchsen, Griffe - Polypropylen (PP), Polyamid (PA) Verbindungselemente - Stahl vernickelt/verzinkt Kontermutter - Alu, eloxiert
Abmessungen	Länge: min. 1050 mm / max. 1970 mm Reichweite: max. 1800 mm Mikrofonanschluss: 3/8"-Gewinde Stativanschluss: 1/2"-Gewinde
Packmaß, Nettogewicht:	L x B x H: 1070 x 95 x 150 mm, 4,1 kg
Karton, Bruttogewicht:	L x B x H: 1110 x 120 x 200 mm, 4,4 kg
Zubehör (optional)	Mikrofonklammern 85035, 85050, 85055, 85060 Popkiller 23956, 23966 Mikrofonschienen 23550, 23560

PRÜFEN, WARTUNG

- Schonender Umgang mit dem Schwenkarm erhält die Teleskopierbarkeit, die Tragkraft und die Sicherheit der Installation
- Bei Wartungsarbeiten
 - stets im unbelasteten Zustand
 - auf evtl. Gefährdungen achten (Einklemmen, Anstoßen, Kippen)
- Zur Reinigung und Pflege am besten ein leicht feuchtes Tuch und ein nicht scheuerndes Reinigungsmittel benutzen