

Midi 4 x Loop M4L



- User Manual
- Instrukcja obsługi
- Bedienungsanleitung

Spis treści

Budowa _____	2
Schemat i opis toru sygnałowego _____	4
Ręczne przełączanie pętli _____	4
Ustawianie kanału MIDI _____	4
Sterowanie za pomocą rozkazów MIDI _____	4
Przełącznik masy DS1 _____	6
Przełącznik DS2 _____	6
Zasilanie _____	6
Dane techniczne _____	7
Przykładowe zastosowanie M4L _____	7
Karta implementacji MIDI _____	9
EMC/EMI i Deklaracja Zgodności _____	11

Szanowny Użytkowniku!

Dziękujemy za wybór naszego produktu.

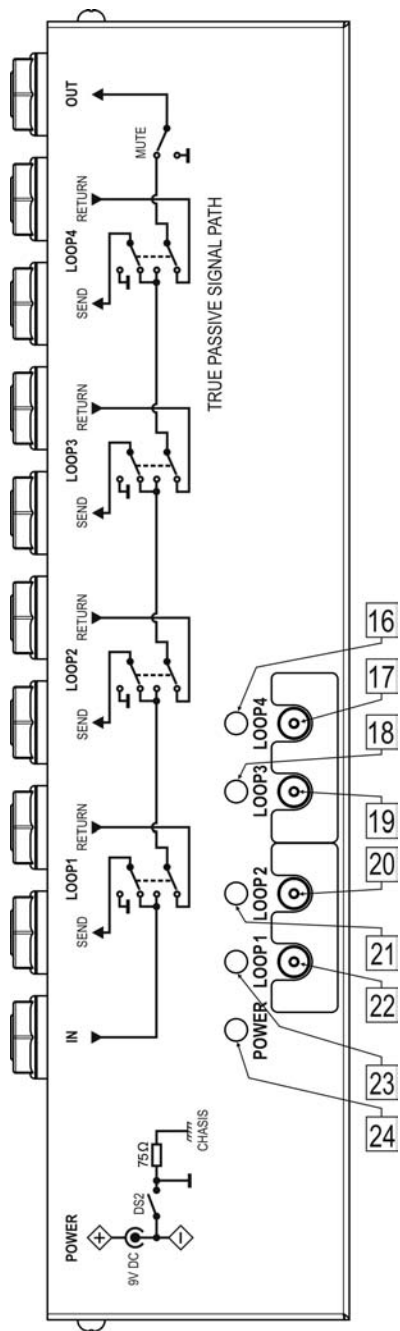
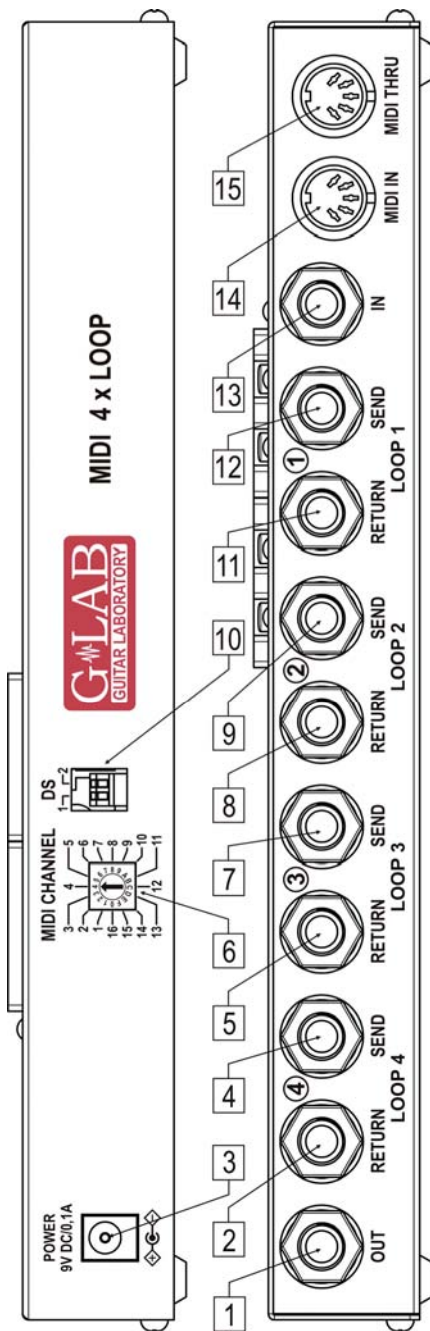
MIDI 4 x LOOP-er (w skrócie M4L) jest przełącznikiem pętli efektów, sterowanym za pomocą interfejsu MIDI, lub ręcznie za pomocą przycisków. Sterowanie odbywa się za pomocą rozkazów Program Change oraz Control Change. Za pomocą rozkazów MIDI możliwie jest także wyciszenie sygnału (np. do cichego strojenia). M4L może być sterowany dowolnym sterownikiem MIDI, a szczególnie zalecany jest jako rozszerzenie sterowników gitarowych GSC firmy G LAB.

Podstawowe cechy:

- cztery pętle do podłączenia efektów lub zestawów efektów połączonych szeregowo, objęte bypassesem zrealizowanym za pomocą przekaźników elektromechanicznych,
- sygnalizacja zasilania oraz stanu włączenia pętli,
- cztery przyciski do włączania/wyłączania ręcznego pętli,
- zastosowanie układu wyciszania opartego o fotoelementy,
- gniazdo MIDI THRU do podłączenia innych urządzeń MIDI,
- zasilanie 9V DC (stałego napięcia).

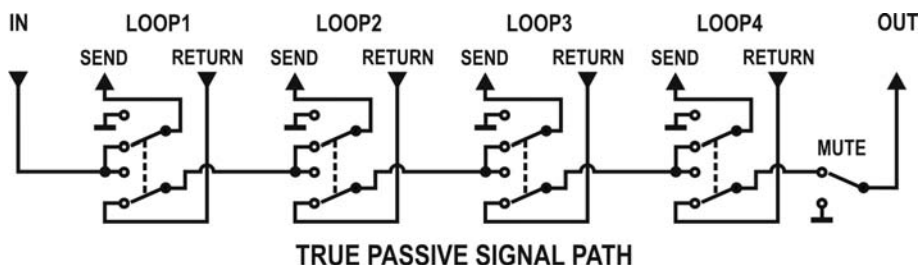
Budowa

- | | |
|---|---|
| 1 - gniazdo wyjściowe sygnału | 13 - gniazdo wejściowe sygnału |
| 2 - powrót sygnału z pętli efektów 4 | 14 - wejście MIDI |
| 3 - gniazdo zasilania | 15 - kopia MIDI |
| 4 - wyjście sygnału do pętli efektów 4 | 16 - lampka sygnalizująca załączenie pętli 4 |
| 5 - powrót sygnału z pętli efektów 3 | 17 - klawisz włączania /wyłączania pętli 4 |
| 6 - przełącznik ustawienia kanału MIDI | 18 - lampka sygnalizująca załączenie pętli 3 |
| 7 - wyjście sygnału do pętli efektów 3 | 19 - klawisz włączania /wyłączania pętli 3 |
| 8 - powrót sygnału z pętli efektów 2 | 20 - klawisz włączania /wyłączania pętli 2 |
| 9 - wyjście sygnału do pętli efektów 2 | 21 - lampka sygnalizująca załączenie pętli 2 |
| 10 - przełącznik DS1 i DS2 | 22 - klawisz włączania /wyłączania pętli 1 |
| 11 - powrót sygnału z pętli efektów 1 | 23 - lampka sygnalizująca załączenie pętli 1 |
| 12 - wyjście sygnału do pętli efektów 1 | 24 - lampka sygnalizująca włączenie zasilania |



Schemat i opis toru sygnałowego

M4L jest urządzeniem, w którym tor sygnału jest w pełni pasywny (nie zawiera elementów wzmacniających lub buforujących sygnał). Dzięki temu M4L nie wpływa na brzmienie gitary (nie zmienia barwy, nie „obcina” sygnału). Zaleca się stosowanie przełącznika do „wykluczania” z toru sygnałowego efektów, które nie posiadają true bypassowego wyłączenia. Dzięki sterowaniu za pomocą MIDI zapewniona jest separacja galwaniczna od urządzenia sterującego. Każdorazowo po włączeniu napięcia zasilania, cztery pętle efektowe są wyłączone a tor sygnału "otwarty".



Ręczne przełączanie pętli

Do ręcznego przełączania pętli służą cztery przyciski oznaczone odpowiednio LOOP1, LOOP2, LOOP3 oraz LOOP4. Aby włączyć/wyłączyć pętle należy nacisnąć na chwilę odpowiadający jej przycisk.

Ustawianie kanału MIDI

Do ustawienia kanału MIDI na którym urządzenie odbiera rozkazy, służy obrotowy przełącznik oznaczony MIDI CHANNEL. Do przełączania kanału należy użyć małego śrubokręta, przekręcając w lewo lub prawo, środkową część przełącznika. Ustawiony kanał wskazuje grot strzałki (literom A, B, C, D, E, F odpowiadają kolejno numery kanałów 10, 11, 12, 13, 14, 15, a cyfrze 0 kanał 16).

Sterowanie za pomocą rozkazów MIDI

M4L sterowany może być za pomocą rozkazu Program Change. Poniżej, tabela pokazuje funkcjonalność rozkazów Program Change.

PROG. CH.	LOOP		MUTE
	1	2	
1X	OFF	OFF	OFF
2X	ON	OFF	OFF
3X	OFF	ON	OFF
4X	ON	ON	OFF

PROG. CH.	LOOP		MUTE
	3	4	
X1	OFF	OFF	OFF
X2	ON	OFF	OFF
X3	OFF	ON	OFF
X4	ON	ON	OFF

PROG. CH.	LOOP				MUTE
	1	2	3	4	
100	ON	ON	ON	ON	ON
101	RESTORE				OFF

X – dowolna wartość z przedziału 0 – 9

Cyfra jednostek rozkazu Program Change steruje stanem pętli LOOP3 oraz LOOP4, cyfra dziesiątek stanem pętli LOOP1 oraz LOOP2. Odebranie rozkazu w którym cyfra jednostek lub dziesiątek ma wartość spoza zakresu powoduje ignorowanie tej cyfry oraz obsługę cyfry z pozycji z prawidłową wartością.

Przełącznik M4L może także być sterowany pojedynczym rozkazem typu Control Change lub indywidualnymi kontrolerami poszczególnych funkcji. Poniżej, tabela pokazuje funkcjonalność rozkazów Control Change.

CONTROL CHANGE		
NUMBER	VALUE	
80	0 - 63	LOOP1 OFF
	64 - 127	LOOP1 ON
81	0 - 63	LOOP2 OFF
	64 - 127	LOOP2 ON
82	0 - 63	LOOP3 OFF
	64 - 127	LOOP3 ON
83	0 - 63	LOOP4 OFF
	64 - 127	LOOP4 ON
7	0	MUTE ON
	1-127	MUTE OFF

CONTROL CHANGE				
NUMBER	VALUE	LOOP		MUTE
		1	2	
89	1X	OFF	OFF	OFF
	2X	ON	OFF	OFF
	3X	OFF	ON	OFF
	4X	ON	ON	OFF

CONTROL CHANGE				
NUMBER	VALUE	LOOP		MUTE
		3	4	
89	X1	OFF	OFF	OFF
	X2	ON	OFF	OFF
	X3	OFF	ON	OFF
	X4	ON	ON	OFF

X – dowolna wartość z przedziału 0 – 9

CONTROL CHANGE						
NUMBER	VALUE	LOOP				MUTE
		1	2	3	4	
89	100	ON	ON	ON	ON	ON
	101	RESTORE				OFF

Przełącznik masy DS1

Przełącznik **DS1** służy do połączenia masy układu sterującego do masy sygnałowej. Należy go przełączyć w pozycję **ON** w przypadku gdy zasilanie 9V zasilające przełącznik M4L jest odseparowane od masy (nie jest połączone z jakąkolwiek masą).

Przełącznik DS2

Przełącznik **DS2** służy do włączania funkcji cichego przełączania. W celu aktywowania funkcji wyciszania trzasków podczas przełączania pętli należy ustawić go w pozycji **ON**. W pozycję **OFF** należy go ustawiać gdy w torze sygnałowym za przełącznikiem M4L znajduje się inne urządzenie zapewniające wyciszanie trzasków.

Zasilanie

M4L należy zasilac z zasilacza zewnętrznego o napięciu 9V stałym (DC) stabilizowanym o wydajności 100 mA lub więcej. Przed podłączeniem zasilania, upewnij się czy wtyk posiada prawidłową polaryzację (w środku minus).

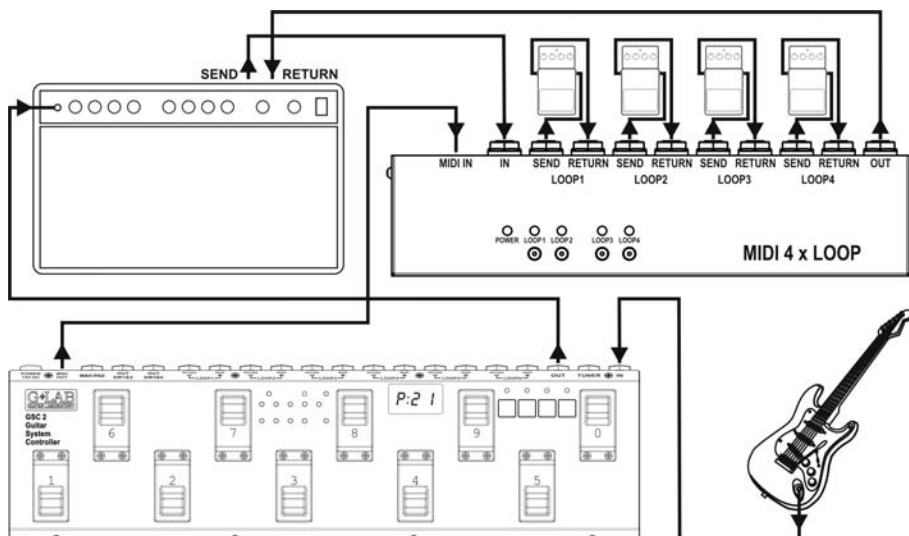
M4L posiada zabezpieczenie przed odwrotną polaryzacją zasilania. W przypadku jego zadziałania należy odłączyć urządzenie od zasilania i odczekać kilkanaście minut przed ponownym jego uruchomieniem.

UWAGA: Uszkodzenie urządzenia, spowodowane podłączeniem niewłaściwego napięcia nie podlega gwarancji.

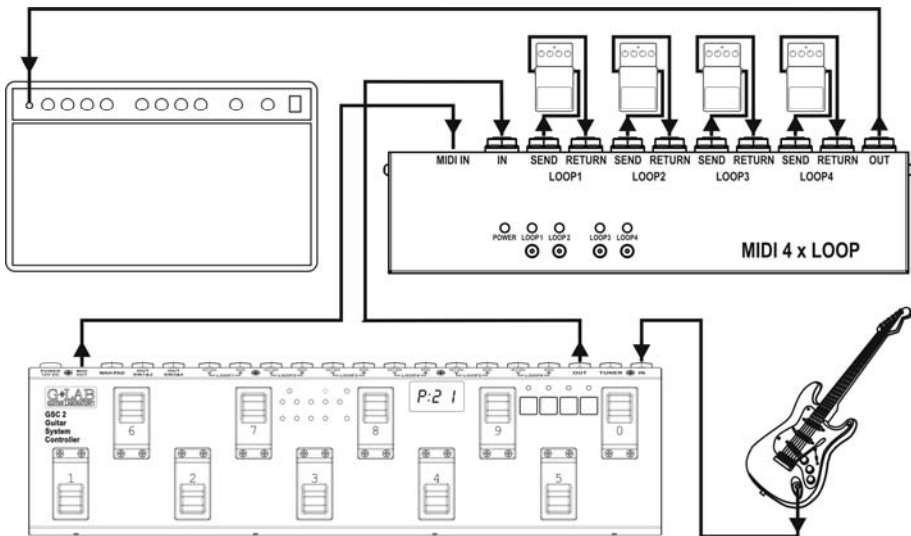
Dane techniczne

Wymiary (głęb. x szer. x wys.)	270 x 70 x 38 mm
Masa	620 g
Maksymalny sygnał wejściowy	30 dBu
Zasilanie	9V DC (8,7 do 9,4V stabilizowane)
Pobór prądu	0,1 A

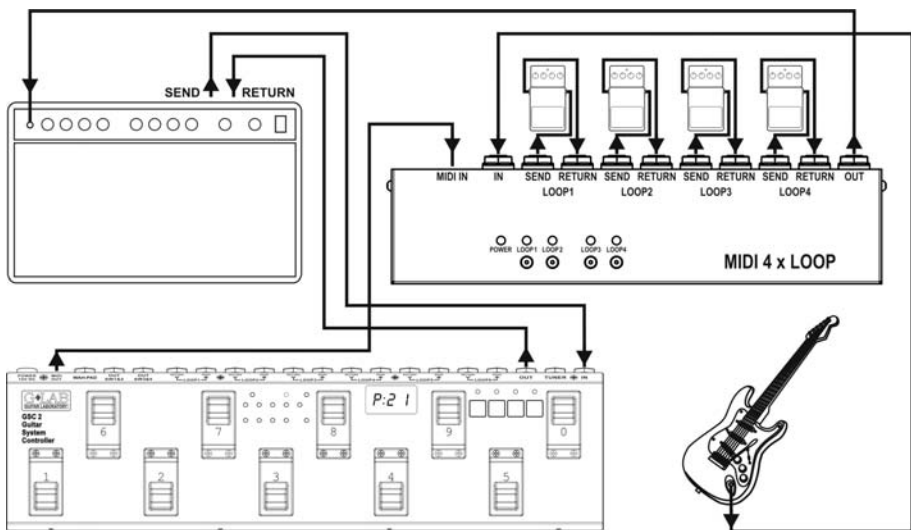
Przykładowe zastosowanie M4L



Schemat podłączenia M4L do pętli efektów wzmacniacza



Schemat dodania czterech pętli efektów do kontrolera GSC



Schemat systemu z przełącznikiem M4L na wejściu wzmacniacza i kontrolerem GSC na pętli efektów

Karta implementacjii MIDI

G LAB MIDI 4xLOOP M4L rev. 1.00

10.01.2009

Function	Transmitted	Recognised
Basic Channel		
Default	X	1
Changed	X	1-16
Mode		
Default		
Messages	X	X
Altered		
Note Number	X	X
True Voice	X	X
Velocity		
Note ON	X	X
Note OFF	X	X
After Touch		
Keys	X	X
Channels	X	X
Pitch Bend	X	X
Control Change	X	7, 80-83,89
Prog Change	X	1-4,10-14,20-24,30-34,40-44,100-101
System Excl.	X	X
System Common		
Song Pos	X	X
Song Sel	X	X
Tune	X	X
System real time		
Clock	X	X
Commands	X	X
Aux Messages		
Local ON/OFF	X	X
All Notes OFF	X	X
Active Sense	X	X
Reset	X	X

X: NO

EMC/EMI i Deklaracja Zgodności

Urządzenie zostało zaprojektowane i wyprodukowane w taki sposób, by spełnić dotyczące go normy i dyrektywy w zakresie bezpieczeństwa użytkownika i kompatybilności elektromagnetycznej.

Urządzenie używa i może emitować energię o częstotliwości radiowej, więc jeżeli nie jest instalowane i używane zgodnie z instrukcjami, może powodować szkodliwe zakłócenia w komunikacji radiowej. Jednakże, mimo spełnienia ww. norm, nie ma gwarancji, że w przypadku konkretnej instalacji nie dojdzie do wzajemnych zakłóceń elektromagnetycznych pomiędzy działającymi urządzeniami (np. zakłócenia w odbiorze radia czy telewizji).

W takich przypadkach, zachęca się użytkownika by spróbował zlikwidować zakłócenia za pomocą jednego lub kilku z poniższych działań:

- Zmienić kierunek lub położenie anteny odbiorczej.
- Zwiększyć separację między urządzeniem a odbiornikiem.
- Podłączyć urządzenie do gniazdka w innym obwodzie niż ten, do którego połączony jest odbiornik.
- Skontaktować się z producentem.
- Skonsultować się ze sprzedawcą z prośbą o pomoc.

Deklaracja Zgodności

ELZAB SA, ul. Kruczkowskiego 39, 41-813 Zabrze, Polska, niniejszym deklaruje na własną odpowiedzialność, że następujący produkt:

MIDI 4 x LOOP (G LAB M4L)

który jest objęty tą Deklaracją i oznaczony symbolem CE 07 spełnia wymagania następujących norm:

PN-EN 60065:2004	Wymagania bezpieczeństwa na urządzenia elektroniczne i z nimi związane do użytku w gospodarstwach domowych i w innych podobnych ogólnego użytku działające przy zasilaniu sieciowym
PN-EN 55103-1:1998	Norma dla rodziny produktów urządzeń audio, video, audio-wizyjnych i sterowania oświetleniem scenicznym do użytku profesjonalnego. Część 1: Emisja.
PN-EN 55103-2:1998	Norma dla rodziny produktów urządzeń audio, video, audio-wizyjnych i sterowania oświetleniem scenicznym do użytku profesjonalnego. Część 2: Odporność.

oraz jest zgodne z poniższymi dyrektywami nowego podejścia:

73/23/WE wdrożonej rozporządzeniem Ministra Gospodarki z dnia 15 grudnia 2005 w sprawie zasadniczych wymagań dla sprzętu elektronicznego (Dz. U. z dnia 28 grudnia 2005).

2004/108/WE wdrożonej Ustawą z dnia 13 kwietnia 2007 r. o kompatybilności elektromagnetycznej (Dz.U.2007 r., nr. 82, poz. 556).

Opublikowane w Zabrzu, Styczeń 2009

Jerzy Biernat

Prezes Zarządu ELZAB SA



NIE WYRZUCAJ TEGO PRODUKTU DO POJEMNIKA NA ŚMIECI !

To urządzenie oznaczone jest symbolem przekreślonego kosza na odpady zgodnie z Dyrektywą Europejską 2002/96/WE (obowiązująca od sierpnia 2005r.) oraz Ustawą o zużyтым sprzęcie elektrycznym i elektronicznym (Dz.U. z 2005r., Nr. 180, poz. 1495).

Oznaczenie takie informuje, że po okresie użytkowania sprzęt ten nie może być umieszczany łącznie z innymi odpadami pochodzącymi z gospodarstwa domowego.

Obowiązkiem użytkownika jest przekazanie urządzenia firmom zajmującym się zbieraniem i złomowaniem zużytego sprzętu elektrycznego i elektronicznego. Prowadzący zbiórkę, w tym lokalne punkty zbiórki, sklepy oraz inne jednostki, tworzą system umożliwiający oddanie tego urządzenia. Przytoczona powyżej Dyrektywa i Ustawa zapewnia klientom bezpłatną utylizację przekazanego urządzenia.

Urządzenie jest wykonane z materiałów, które mogą być odzyskane lub zutilizowane po zakończeniu jego użytkowania. Dzięki właściwemu postępowaniu z zużytym sprzętem elektrycznym i elektronicznym redukowane jest zapotrzebowanie na surowce oraz przyczynia się to do uniknięcia szkodliwych konsekwencji dla środowiska naturalnego i zdrowia ludzi, wynikających z obecności niebezpiecznych składników oraz niewłaściwego składowania i przetwarzania takiego sprzętu.



G LAB is a brand of ELZAB SA

COMPANY ADDRESS

ELZAB SA

ul. Kruczkowskiego 39, 41-813 Zabrze, Poland

phone: +48 32 272 20 21, fax: +48 32 272 81 90

Sales & Export Department

phone: +48 32 272 30 51 ext. 34, 39, 64

+48 32 272 20 21 ext. 308, 366, 468

e-mail: glab@glab.com.pl

Technical Support

phone: +48 32 272 30 51 ext. 64

+48 32 272 20 21 ext. 308

e-mail: help@glab.com.pl

www.glab.com.pl