

12180 Laptop-Tischstativ

- Stabil, schnell und praktisch
- Neigbar in 5 Stufen
- Klein zusammenlegbar

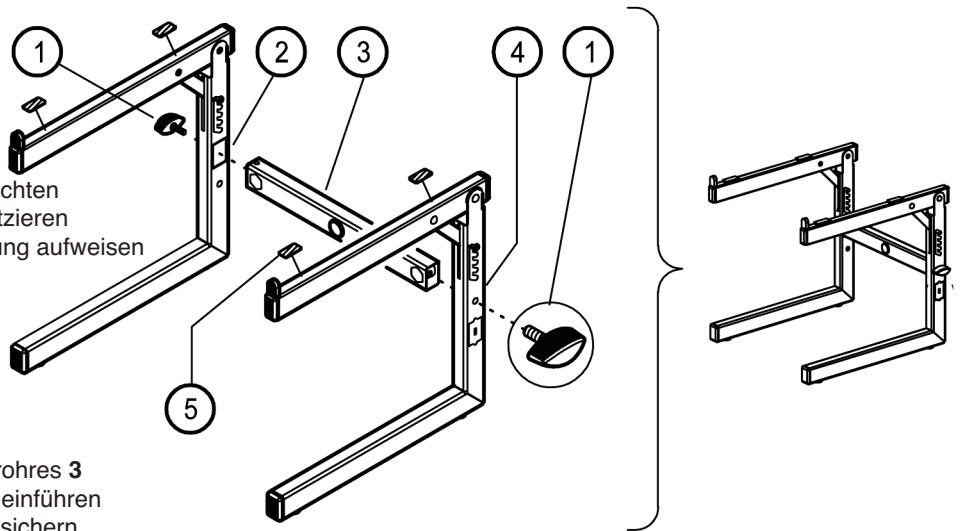
SICHERHEITSHINWEISE

- Auf geeigneten und ebenen Untergrund achten
- Laptops an den vorderen Anschlägen platzieren
- Beide Auflagen müssen die gleiche Neigung aufweisen

AUFSTELLANLEITUNG

Der Aufbau des Laptop-Tischstativs erfolgt in nur zwei Schritten:

- Verbindungsrohr **3** in die Aussparung eines Seitenteils **4** stecken und mittels Klemmschraube **1** befestigen.
 - Nun das andere Ende des Verbindungsrohres **3** in die Öffnung des zweiten Seitenteils **2** einführen und ebenfalls mittels Klemmschraube **1** sichern.
 - Die vier Gummiauflagen **5** an den entsprechenden Stellen des Auflagerohrs aufkleben.
- Die Demontage erfolgt in umgekehrter Reihenfolge.



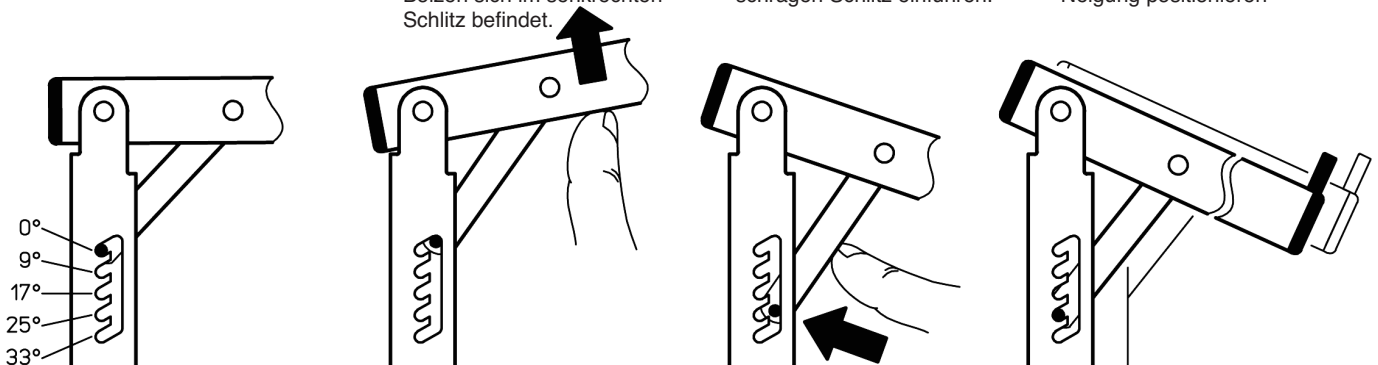
EINSTELLEN DER NEIGUNG

C. Winkel: eben, 9°, 17°, 25° und 33°

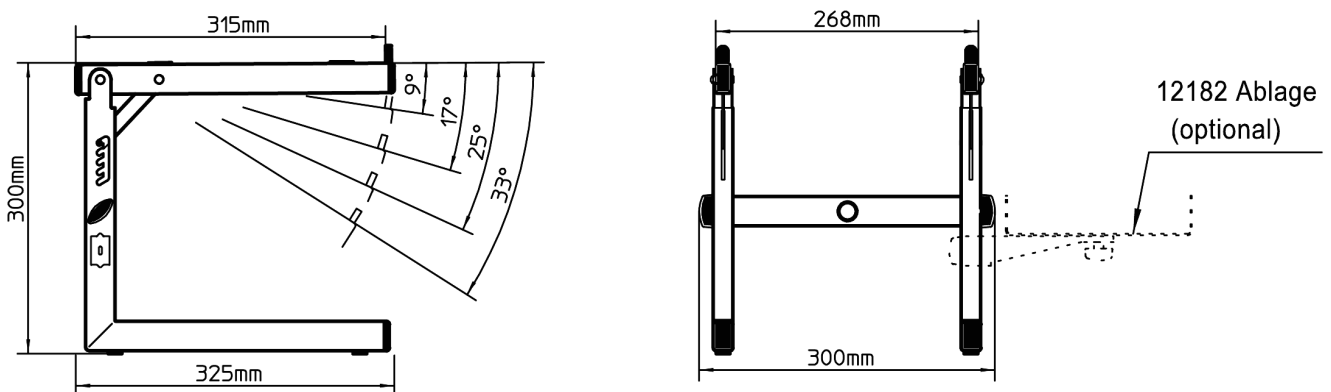
D.1 Arm etwas anheben bis der Bolzen sich im senkrechten Schlitz befindet.

D.2 Bolzen in gewünschten schrägen Schlitz einführen.

D.3 Zweiten Arm in gleicher Neigung positionieren



ABMESSUNGEN



TECHNISCHE DATEN

| | | | |
|----------|---|------------------------|--|
| Material | Rohre: Stahl, schwarz gepulvert Kappen, Griffe, Füße: PA, PE, TPE Gewinde, Bolzen, Streben: Stahl, verzinkt, vernickelt | Abmessungen Gewicht | max. B x T x H: 300 x 325 x 300 mm, 2,1 kg |
| | Traglast | Laptops, Notebooks | Karton, kg |
| | | | Zubehör (nicht im Lieferumfang) |