

t.bone

the t.bone EM-9600



Einleitung:

Vielen Dank, dass Sie sich für das t.bone EM-9600 entschieden haben.

Wir danken Ihnen für Ihr Vertrauen und hoffen, dass Ihnen dieses Mikrofon viel Freude bereiten wird.

Warnung:

Entfernen Sie niemals den Korb des Mikrofons!

Es können dadurch Schäden an der empfindlichen Mikrofonkapsel entstehen.

Schäden:

Verhindern Sie ein Herunterfallen des Mikrofons, da dies schwere Schäden verursachen kann!

Wartung und Pflege:

Nehmen Sie nach jeder Anwendung das Mikrofon aus der Halterung und packen Sie es anschließend wieder in die Transportverpackung ein!

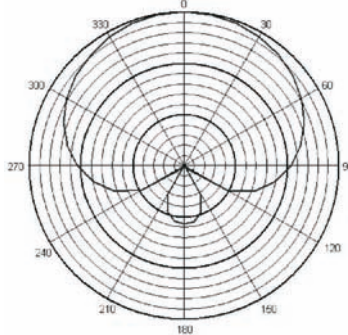
Das Mikrofon sollte nur mit einem feuchten Tuch gereinigt werden!

Technische Daten:

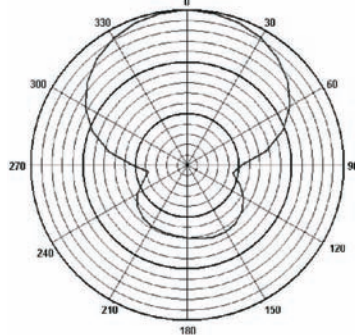
Typ:	Kondensator
Übertragungsbereich:	50Hz bis 18kHz
Richtcharakteristik:	Niere
Empfindlichkeit:	Tele: -44dB, 6,3mV/Pa
	Normal: -52dB, 2,5mV/Pa
Elektrische Impedanz:	Tele: 900 Ohm
	Normal: 300 Ohm
Speisespannung:	+48V Phantomspannung
Audio Anschluss:	3-poliger XLR-Stecker
Gewicht:	140g

Diagramme:

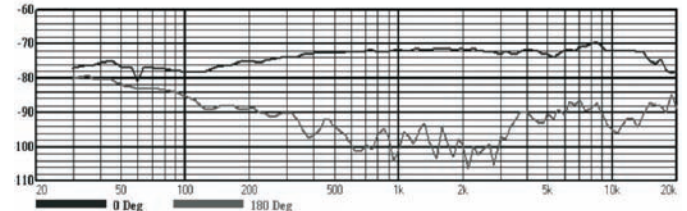
Normal:



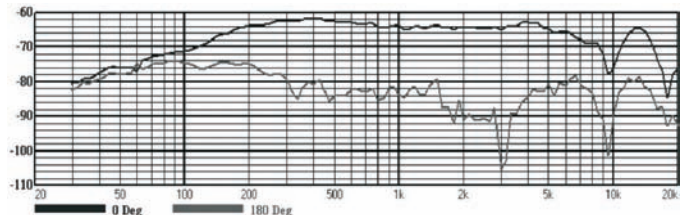
Tele:



Normal:



Tele:



Kontakt:

Musikhaus Thomann

Treppendorf 30

D-96138 Burgebrach

Germany

Tel.: +49-(0)9546-9223-0

Fax.: +49-(0)9546-6774

Internet: www.thomann.de

E-Mail: info@thomann.de

Anregungen?: qs@thomann.de

Technische Änderungen vorbehalten!

t.bone

the t.bone EM-9600



Introduction:

Thank you for purchasing the t.bone EM-9600 microphone. We'd like to thank you for your confidence in the product and hope that you will enjoy your new microphone.

Warning:

Never remove the screen holding the capsule, as this can damage the microphone!

Caution:

Do not drop your microphone! This can cause severe damages!

Maintenance and cleaning:

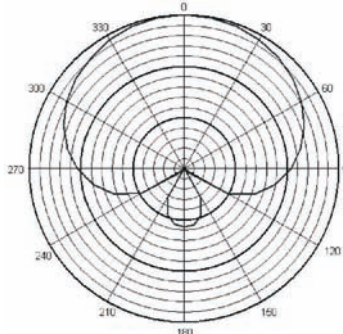
When the microphone is not in use, take it out of its clamp and place it in its case. Clean with wet cloth only.

Specifications:

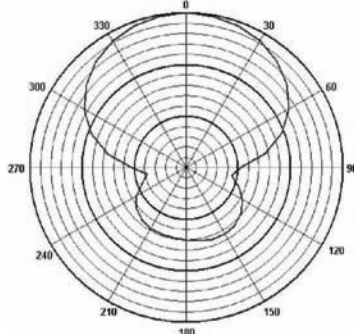
Type:	condenser
Frequency response:	50Hz to 18kHz
Polar Pattern:	cardioid
Sensitivity:	tele: -44dB, 6.3mV/Pa normal: -52dB, 2.5mV/Pa
Output impedance:	tele: 900 ohms normal: 300 ohms
Power:	+48V Phantom Power
Audio connection:	3-pin XLR
Weight:	140g

Diagrams:

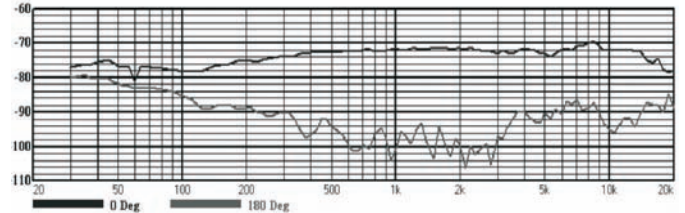
Normal:



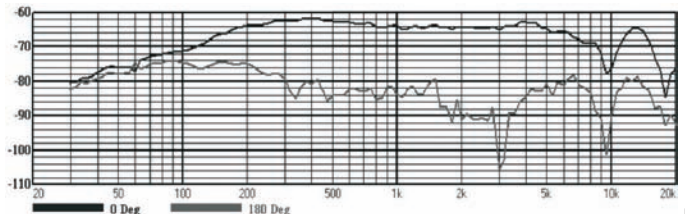
Tele:



Normal:



Tele:



Contact:

Musikhaus Thomann
 Treppendorf 30
 96138 Burgebrach
 Germany
 Tel.: +49-9546-9223-0
 Fax.: +49-09546-6774
 Web: www.thomann.de
 E-Mail: info@thomann.de
 Suggestions?: qs@thomann.de



Specifications subject to change without notice!