



BEDIENUNGSANLEITUNG

OPERATING INSTRUCTIONS

NOTICE D'UTILISATION

## **DT 250/252**

Studiokopfhörer  
Professional Headphone  
Casque de Studio

**DT 280**

**DT 290**

**DT 291**

**DT 287**

**DT 297**

Hör-Sprechgarnitur  
Headset  
Micro-casque

## INHALT / CONTENTS / SOMMAIRE

### BEDIENUNGSANLEITUNG DT 200-SERIE

1. Sicherheitshinweis . . . . .	Seite	4
2. Charakteristik . . . . .	Seite	4
3. Anschluss . . . . .	Seite	4
4. Anwendung . . . . .	Seite	5
5. Pflege . . . . .	Seite	6
6. Ausführungen . . . . .	Seite	6
7. Ersatzteile . . . . .	Seite	7
8. Optionales Zubehör . . . . .	Seite	7
9. Entsorgung . . . . .	Seite	7
10. Technische Daten . . . . .	Seite	8

deutsch

### OPERATING INSTRUCTIONS DT 200-SERIES

1. Safety . . . . .	Page	14
2. Design Features . . . . .	Page	14
3. Connection . . . . .	Page	14
4. Operation . . . . .	Page	15
5. Maintenance . . . . .	Page	16
6. Models . . . . .	Page	16
7. Spares . . . . .	Page	17
8. Optional Accessories . . . . .	Page	17
9. Disposal . . . . .	Page	18
10. Technical Specifications . . . . .	Page	18

english

### NOTICE D'UTILISATION SERIES DT 200

1. Sécurité . . . . .	Page	24
2. Description . . . . .	Page	24
3. Branchements . . . . .	Page	24
4. Utilisation . . . . .	Page	25
5. Entretien . . . . .	Page	26
6. Modèles . . . . .	Page	26
7. Pièces de rechange . . . . .	Page	27
8. Accessoires en option . . . . .	Page	27
9. Evacuation . . . . .	Page	28
10. Spécifications techniques . . . . .	Page	28

français

## BEDIENUNGSANLEITUNG

### DT 250 / DT 252 / DT 280 / DT 290 / DT 291 / DT 287 / DT 297

Sie haben sich für einen Studiohörer der DT 250-Serie bzw. für eine Hör-Sprechgarnitur der DT 290-Serie von beyerdynamic entschieden. Wir danken für Ihr Vertrauen. Äußerste Präzision bei der Fertigung und eine strenge Qualitätskontrolle garantieren die Zuverlässigkeit und den hohen Komfort, die Sie von beyerdynamic-Produkten erwarten dürfen.

#### 1. Sicherheitshinweis

Wenn Sie den Studiohörer bzw. die Hör-Sprechgarnitur an Ihren Verstärker anschließen, achten Sie darauf, dass die Lautstärke (Volume) zunächst auf Minimum gedreht ist. Regeln Sie die Lautstärke erst nach Aufsetzen des Kopfhörers. Im allgemeinen wird mit Kopfhörern lauter abgehört als mit Lautsprechern. Hohe Lautstärken können, sofern sie über längere Zeit auf das Ohr einwirken, zu dauerhaften Hörschäden führen. Schonen Sie Ihr gesundes Ohr - auch bei niedriger Lautstärke haben beyerdynamic-Kopfhörer ihren vollen Klang.

#### 2. Charakteristik

##### DT 250 / DT 252

Der geschlossene Studiohörer DT 250 / DT 252 bietet eine gute Isolation von Außengeräuschen. Er eignet sich daher für den Einsatz als Kontrollhörer in Tonstudios, bei Rundfunk und Fernsehen. Auswechselbare, weiche Ohr- und Kopfpolster bieten einen hohen Langzeittragekomfort. Das leistungsstarke Neodym-Magnetsystem sorgt für eine hohe Wiedergabepräzision und ein ausgewogenes, weiträumiges Klangbild. Die Standardimpedanz beträgt 80  $\Omega$ . Für höchste Wiedergabetreue ist ein besonders aufwendig konstruiertes System mit 250  $\Omega$  lieferbar. Die Anschlusskabel zu den Hörmuscheln sind geschützt im Kopfbügel geführt. Das Hauptanschlusskabel ist steckbar und wird einseitig geführt.

##### DT 280 / DT 290

Wie DT 250, jedoch mit dem dynamischen Mikrofon DM 290 in Hypennierencharakteristik. Die Hör-Sprechgarnitur DT 280 / DT 290 können Sie für Reportage- und Kommando Zwecke bei Rundfunk und Fernsehen einsetzen. Die Hör-Sprechgarnitur DT 280 / DT 290 V.11 besitzt einen eingebauten Mikrofonvorverstärker für die Tonaderspeisung.

##### DT 291 / DT 297

Wie DT 250, jedoch mit einem Elektretkondensatormikrofon in Kugelcharakteristik (DT 291) bzw. in Nierencharakteristik (DT 297).

Die Hör-Sprechgarnitur DT 291 PV / DT 297 PV ist mit einem eingebautem Vorverstärker für Phantomspeisung ausgerüstet.

Die Hör-Sprechgarnitur DT 297 V.11 besitzt einen eingebauten Mikrofonvorverstärker für die Tonaderspeisung.

#### 3. Anschluss

Der Studiohörer DT 250 / DT 252 wird mit passendem Anschlusskabel geliefert. Die Hör-Sprechgarnituren DT 280 / DT 290 / DT 291 / DT 297 werden standardmäßig ohne Anschlusskabel geliefert. Passende Kabel finden Sie unter „Optionales Zubehör“. Bei den Kabeln mit freien Enden können Sie die gewünschten Stecker direkt an das Kabel löten (Anschlussbelegung siehe „Blockschaltbild“). Auf Wunsch werden die benötigten Stecker auch im Werk montiert.

Schließen Sie den Studiohörer bzw. die Hör-Sprechgarnitur an hochwertige Geräte mit der entsprechenden Impedanz und Belastbarkeit an.

Bei der Hör-Sprechgarnitur DT 280 / DT 290 / DT 290 V.11 ist das Mikrofon symmetrisch herausgeführt. Es kann aber auch an einen unsymmetrischen Mikrofoneingang angeschlossen werden.

Für symmetrische Mikrofoneingänge mit Phantomspeisung sind die Hör-Sprechgarnituren DT 291 PV, DT 297 PV geeignet. Der Mikrofonpegel beträgt bei Besprechung aus 5 cm Entfernung 13 mV bzw. 250 mV.

Für den Anschluss an Fernsehkameras mit Mikrofoneingang, welcher für Tonaderspeisung ausgelegt ist, verwenden Sie die Hör-Sprechgarnitur DT 280 / DT 290 V.11 oder DT 287 / DT 297 V.11 mit integriertem Vorverstärker. Der Mikrofonpegel ist bei Besprechen aus 5 cm Entfernung bei normaler Sprechlautstärke von 52 mV bis 1,3 V regelbar. Die Speisespannung für den Vorverstärker kann zwischen 6 - 27 V variieren, wobei die Stromaufnahme sich wie folgt ergibt:

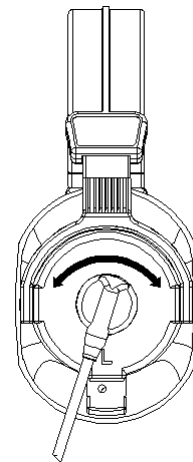
		DT 290 V.11	DT 297 V.11
6 V	$R_{\text{vor}} 330 \Omega$	8 mA	6 mA
12 V	$R_{\text{vor}} 330 \Omega$	23 mA	20 mA
20 V	$R_{\text{vor}} 330 \Omega$	43 mA	40 mA
27 V	$R_{\text{vor}} 330 \Omega$	61 mA	57 mA

#### 4. Anwendung

Der verstellbare Kopfbügel kann jeder Kopfgröße angepasst werden. Das Anschlusskabel zum Mikrofon ist verdeckt im Kopfbügel geführt. Das Mikrofon sollten Sie im Abstand von 2 - 3 cm neben dem Mundwinkel platzieren. So werden Poppgeräusche minimiert.

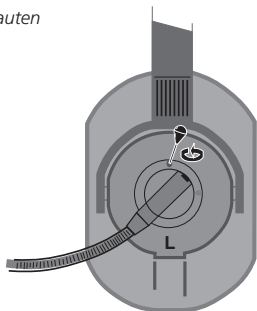
##### Alle Versionen:

Die Mikrofonhalterung ist drehbar, so dass Sie das Mikrofon rechts oder links tragen können.



## Nur V.11-Version des DT 287/DT 297:

Trimmer zur Einstellung des eingebauten Mikrofonvorverstärkers.



## 5. Limiter - LTD Versionen

Alle Kopfhörer und Hör-Sprech-Kombinationen können auch mit integrierter Lautstärkerbegrenzung bestellt werden. Diese Option sorgt dafür, dass das Gehör des Nutzers während des Einsatzes zu jeder Zeit geschützt ist. Um den immer wichtiger werdenden Sicherheits- und Gesundheitsaspekt zu erfüllen, wurde die passive Schaltung entwickelt, welche ein ähnliches Klangbild wie bei einer aufwändigen elektronischen Limiterschaltung erreicht. Diese umfasst ein zweistufiges Konzept bei dem ab Erreichen der Limiterschwelle zuerst eine sanft einsetzende Zurückregelung des Audiosignals um 6 dB erfolgt und nachgeschaltet, eine zweite Limiterstufe, die bei weiter gesteigerter Eingangslautstärke das Audiosignal hart mit einem „Brickwall-Limiter“ begrenzt. Der Vorteil dieses Konzepts gegenüber anderen ist der weiche, kompressor-ähnliche Übernahmehereich zwischen dem unlimitierten Audiosignal und der harten zweiten Limiterstufe. Dieser Bereich ist immer noch sehr wohlklingend, signalisiert dem Benutzer aber das Erreichen der Limiterschwelle ohne sofort harte Verzerrungsspitzen zu erzeugen. Alle Kopfhörer und Hör-Sprech-Kombinationen mit Limiter haben den Zusatz „LTD“ und sind im Kapitel 7. „Ausführungen“ aufgelistet. Alle Ausführungen mit Limiter können mit jeder erwünschten/benötigten Limiterschwelle bestellt werden.

## 6. Pflege

Aus hygienischen Gründen sollten Sie den Kopfhörer von Zeit zu Zeit mit einem weichen, feuchten Tuch reinigen. Verwenden Sie nur milde Reinigungsmittel (Geschirrspülmittel), auf keinen Fall lösemittelhaltige Reiniger. Achten Sie darauf, dass kein Wasser in den Wandler läuft.

Bei den Hör-Sprechgarnituren können Sie den Poppschutz im warmen Wasser spülen. Achten Sie beim Einsetzen bzw. Aufsetzen auf das Mikrofon darauf, dass der Poppschutz vollständig trocken ist.

Da die Ohrpolster einem natürlichen Verschleiß unterliegen, sollten Sie sie gelegentlich austauschen:

1. Ohrpolster am Plastikring anfassen und vom Gehäuseteil ziehen.
2. Neues Ohrpolster so aufsetzen, dass die Rastnasen in die vorgesehenen Löcher einrasten können.
3. Neues Ohrpolster fest an das Gehäuseteil drücken, bis es hörbar einrastet.

Die modulare Bauweise der Kopfhörer ist besonders servicefreundlich, denn alle Teile können leicht ausgewechselt werden.

## 7. Ausführungen

DT 250	Studio-Kopfhörer, <b>80 Ω</b> , schwarz, mit Wendelkabel WK 250.07, steckbar (Stereoklinke 3,5 mm/Adapter 6,35 mm) Best.-Nr. 442.844
DT 250	Studio-Kopfhörer, <b>250 Ω</b> , schwarz, mit Wendelkabel WK 250.07, steckbar (Stereoklinke 3,5 mm/Adapter 6,35 mm) Best.-Nr. 443.530
DT 252	Studio-Kopfhörer (Ein-Ohr-Version), <b>80 Ω</b> , schwarz, mit Wendelkabel WK 250.07, steckbar (Stereoklinke 3,5 mm /Adapter 6,35 mm) . . . . . Best.-Nr. 445.177
DT 280	Einohr/Hör-Sprechgarnitur, <b>200/80 Ω</b> . . . . . Best.-Nr. 441.309
DT 280	dito, jedoch <b>200/250 Ω</b> . . . . . Best.-Nr. 447.269
DT 280 V.11 MK II	Einohr/Hör-Sprechgarnitur, <b>200/80 Ω</b> mit eingebautem Vorverstärker . . . . . Best.-Nr. 700.509
DT 290	Hör-Sprechgarnitur, <b>200/80 Ω</b> . . . . . Best.-Nr. 441.317
DT 290	dito, jedoch <b>200/250 Ω</b> . . . . . Best.-Nr. 447.277
DT 290 V.11 MK II	Hör-Sprechgarnitur, <b>200/80 Ω</b> mit eingebautem Vorverstärker . . . . . Best.-Nr. 700.525
DT 291 PV MK II	Hör-Sprechgarnitur, <b>80 Ω</b> , Kond.-Mikrofon (Kugel), mit eingebautem Vorverstärker für Phantomspeisung . . . . . Best.-Nr. 701.440
DT 291 PV MK II	dito, jedoch <b>250 Ω</b> . . . . . Best.-Nr. 701.459
DT 287 PV MK II	Ein-Ohr-Version, <b>80 Ω</b> , Kond.-Mikrofon (Niere) . . . . . Best.-Nr. 701.432
DT 287 V.11 MK II	Ein-Ohr-Version, <b>80 Ω</b> , Kond.-Mikrofon (Niere) . . . . . Best.-Nr. 700.517
DT 297 PV MK II	Hörsprechgarnitur, <b>80 Ω</b> , Kond.-Mikrofon (Niere), für Phantomspeisung 12 - 48 V . Best.-Nr. 701.467
DT 297 PV MK II	dito, jedoch <b>250 Ω</b> . . . . . Best.-Nr. 721.042
DT 297 V.11 MK II	Hörsprechgarnitur, <b>80 Ω</b> , mit eingebautem Mikrofonvorverstärker, . . . . . Best.-Nr. 700.533
DT 250 LTD	Studio-Kopfhörer, <b>80 Ω</b> , schwarz, mit Limiter und Kabel . . . . . Best.-Nr. 497.924
DT 250 LTD	Studio-Kopfhörer, <b>250 Ω</b> , schwarz, mit Limiter und Kabel . . . . . Best.-Nr. 497.142
DT 252 LTD	Studio-Kopfhörer (Ein-Ohr-Version), <b>80 Ω</b> , schwarz, mit Limiter und Kabel . . . Best.-Nr. 497.266
DT 280 MK II LTD	Einohr/Hör-Sprechgarnitur, <b>80 Ω</b> dyn. Mikrofon, mit Limiter, ohne Kabel . . Best.-Nr. 497.983
DT 280 MK II LTD	dito, jedoch <b>250 Ω</b> . . . . . Best.-Nr. 497.975
DT 290 MK II LTD	Hör-Sprechgarnitur, <b>80 Ω</b> dyn. Mikrofon, mit Limiter, ohne Kabel . . Best.-Nr. 498.033
DT 290 MK II LTD	dito, jedoch <b>250 Ω</b> . . . . . Best.-Nr. 497.851
DT 291 PV MK II LTD	Hör-Sprechgarnitur, <b>80 Ω</b> , Kond.-Mikrofon (Kugel), mit Limiter, ohne Kabel . . . . . Best.-Nr. 488.615
DT 291 PV MK II LTD	dito, jedoch <b>250 Ω</b> . . . . . Best.-Nr. 498.017
DT 287 PV MK II LTD	Ein-Ohr-Version, <b>80 Ω</b> , Kond.-Mikrofon (Niere), mit Limiter, ohne Kabel . . . . . Best.-Nr. 498.076
DT 287 PV MK II LTD	Ein-Ohr-Version, <b>250 Ω</b> , Kond.-Mikrofon (Niere), mit Limiter, ohne Kabel . . . . . Best.-Nr. 498.025
DT 297 PV MK II LTD	Hörsprechgarnitur, <b>80 Ω</b> , Kond.-Mikrofon (Niere), mit Limiter, ohne Kabel . . . . . Best.-Nr. 490.881
DT 297 PV MK II LTD	dito, jedoch <b>250 Ω</b> . . . . . Best.-Nr. 498.114

**8.**

BN 59-59/A  
EDT 250 V  
  
EDT 250 S  
  
WS 97 AZ

**Ersatzteile**

Kopfpolster . . . . . Best.-Nr. 503.886  
Ohrmuschelsatz  
Velour, für DT 25\*/28\*/29\* . . . . . Best.-Nr. 942.704  
Ohrmuschelsatz  
Softskin, für DT 25\*/28\*/29\* . . . . . Best.-Nr. 943.549  
Windschutz, anthrazit. . . . . Best.-Nr. 465.313

**9.**

WK 250.07  
  
K 190.00  
  
K 190.00  
  
K 190.28  
  
K 190.39  
  
  
K 190.40  
  
  
K 190.40  
  
K 190.41  
  
K 190.48  
  
  
WK 190.00

**Optionales Zubehör**

Wendel-Anschlusskabel für DT 25\*  
mit 3,5/6,35 mm Stereo-Klinkenstecker . Best.-Nr. 442.070  
Anschlusskabel für DT 28\*/DT29\*,  
1,5 m, mit freien Enden . . . . . Best.-Nr. 431.575  
Anschlusskabel für DT 28\*/DT29\*,  
3 m, mit freien Enden . . . . . Best.-Nr. 441.937  
Anschlusskabel für DT 28\*/DT29\*,  
1,5 m, mit 4-pol. XLR-Buchse . . . . . Best.-Nr. 445.304  
Anschlusskabel für V.11-Version  
der DT 29\*-Serien, mit 5-pol.  
XLR-Stecker zum Anschluss an  
Profi-Kameras (Sony, Philips, Ikegami),  
1,5 m . . . . . Best.-Nr. 475.181  
Anschlusskabel für DT 28\*/DT29\*, 1,5 m,  
mit 3-pol. XLR-Stecker und  
6,35 mm-Stereo-Klinke . . . . . Best.-Nr. 445.894  
Anschlusskabel für DT 28\*/DT29\*, 3 m,  
mit 3-pol. XLR-Stecker und  
6,35 mm-Stereo-Klinke . . . . . Best.-Nr. 446.750  
Anschlusskabel für DT 28\*/DT29\*, 1,5 m,  
mit 5-pol. XLR-Stecker . . . . . Best.-Nr. 445.312  
Anschlusskabel für DT 280/DT 290  
mit 2 x 3,5 mm Stereoklinken-  
stecker zum Anschluss an PC Soundkarten  
(Achtung: Keine Phantomspeisung) . . . . Best.-Nr. 479.470  
Wendel-Anschlusskabel für  
DT 28\*/DT29\*, 3 m, mit freien Enden . . Best.-Nr. 448.176

**10. Entsorgung**

Dieses Produkt darf am Ende seiner Lebensdauer nicht über den normalen Haushaltsabfall entsorgt werden, sondern muss an einem Sammelpunkt für das Recycling von elektrischen und elektronischen Geräten abgegeben werden. Das Symbol auf dem Produkt, der Gebrauchsanweisung oder der Verpackung weist darauf hin.

**11. Technische Daten****DT 250 / DT 252****DT 280 / DT 290 / DT 291 / DT 287 / DT 297****Hörer**

Übertragungsbereich . . . . . 10 - 30.000 Hz  
(bei Hör-Sprechgarnituren auf beste  
Verständlichkeit optimiert)

Nennimpedanz . . . . . 80  $\Omega$  / 250  $\Omega$

**Kenschalldruckpegel**

bei 1 kHz. . . . . 100 dB SPL bei 1 mW  $\hat{=}$  0,28 V an 80  $\Omega$   
100 dB SPL bei 1 mW  $\hat{=}$  0,5 V an 250  $\Omega$

Nennbelastbarkeit . . . . . 100 mW  $\hat{=}$  120 dB  $\hat{=}$  2,8 V an 80  $\Omega$   
100 mW  $\hat{=}$  120 dB  $\hat{=}$  5 V an 250  $\Omega$

**Isolierung von**

Außengeräuschen . . . . . ca. 16 dBA

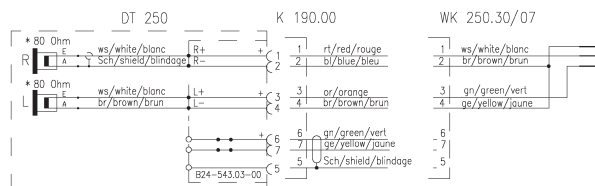
Andruckkraft . . . . . 4,5 N

**Gewicht (ohne Kabel)**

DT 250 / DT 290 / DT 294 /

DT 297 . . . . . 240 g

DT 252 / DT 280 / DT 287 . . . . . 170 g

**Schaltbild DT 250**

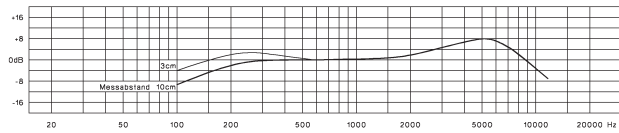
\* Sonderausführung 250 Ohm System lieferbar  
\* Special model 250 ohm system available

**Mikrofon**

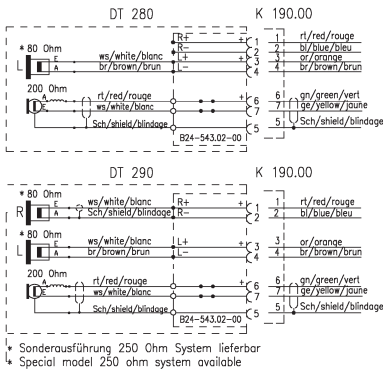
Wandlerprinzip . . . . . dynamisch  
 Übertragungsbereich . . . . . 40 - 12.000 Hz  
 Richtcharakteristik . . . . . Hyperniere  
 Störschallauslöschung . . . . . 30 dB  
 Ausgangsspannung bei  
 Besprechung aus 5 cm Entfernung . . ca. 3 mV  
 Nennimpedanz . . . . . ca. 200 Ω  
 Gewicht . . . . . ca. 45 g

**Frequenzkurve**

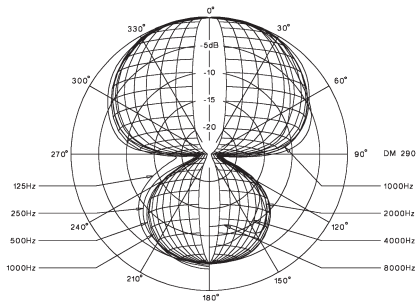
Sollfrequenzkurve ± 2,5 dB 0 dB = 3 mV bei Besprechen aus 5 cm Entfernung



**Schaltbild**



**Richtdiagramm**

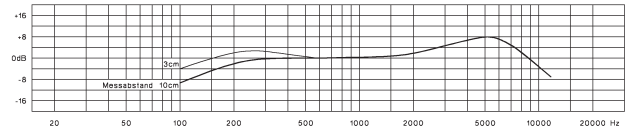


**Mikrofon**

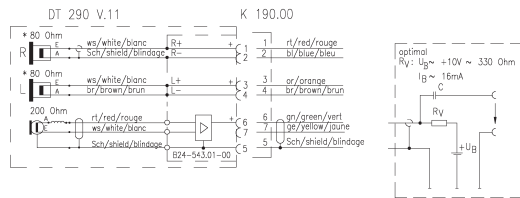
Wandlerprinzip . . . . . dynamisch  
 Übertragungsbereich . . . . . 40 - 12.000 Hz  
 Richtcharakteristik . . . . . Hyperniere  
 Ausgangsspannung bei  
 Besprechung aus 5 cm Entfernung,  $I_s = 16$  mA,  
 $U_s = 10$  V,  $R_v = 330$  Ω . . . . . ca. 1,5 V  
 Besprechung aus 5 cm Entfernung,  $I_s = 16$  mA,  
 $U_s = 10$  V,  $R_v = 330$  Ω,  
 $R_{LS} = 200$  Ω . . . . . ca. 750 mV  
 Nennimpedanz . . . . . ca. 200 Ω  
 Stromaufnahme min. . . . . 8 mA  
 Stromaufnahme max. . . . . 56 mA  
 Gewicht . . . . . ca. 45 g

**Frequenzkurve**

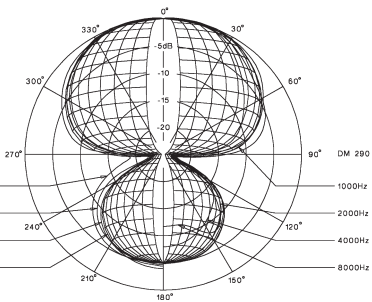
Sollfrequenzkurve ± 2,5 dB 0 dB = 750 mV bei Besprechen aus 5 cm Entfernung



**Schaltbild**



**Richtdiagramm**

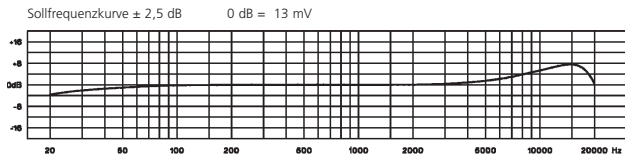


## DT 291 PV

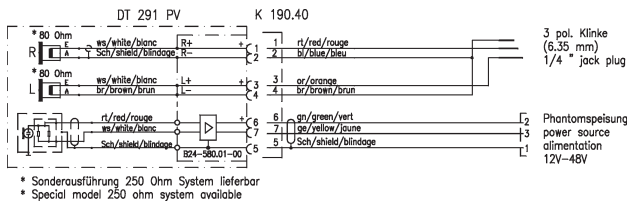
### Mikrofon

Wandlerprinzip	.....	Kondensator (Back-Elektret)
Übertragungsbereich	.....	20 - 18.000 Hz
Richtcharakteristik	.....	Kugel
Ausgangsspannung bei		
Besprechung aus 5 cm Entfernung	..	ca. 13 mV
Nennimpedanz	.....	200 Ω
Nennabschlussimpedanz	.....	≥ 1000 Ω
Max. Schalldruckpegel	.....	127 dB
Stromaufnahme	.....	ca. 3,5 mA
Phantomspannung	.....	12 - 48 V
Gewicht	.....	ca. 20 g

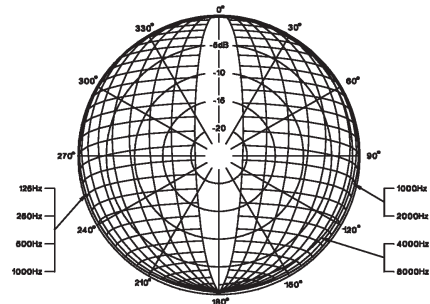
### Frequenzkurve



### Schaltbild



### Richtdiagramm

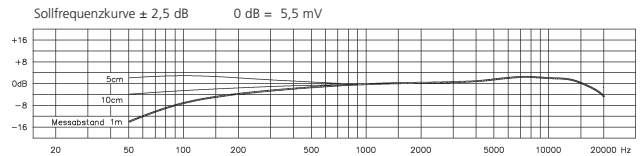


## DT 287 PV / DT 297 PV

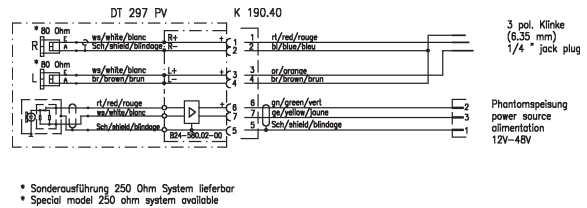
### Mikrofon

Wandlerprinzip	.....	Kondensator (Back-Elektret)
Übertragungsbereich	.....	40 - 20.000 Hz
Richtcharakteristik	.....	Niere
Ausgangsspannung bei		
Besprechung aus 5 cm Entfernung	..	5,5 mV
Nennimpedanz	.....	300 Ω
Nennabschlussimpedanz	.....	≥ 1000 Ω
Max. Schalldruckpegel	.....	132 dB
Geräuschspannungsabstand	.....	62 dB
Stromaufnahme	.....	ca. 3,5 mA
Phantomspannung	.....	12 - 48 V
Gewicht	.....	ca. 30 g

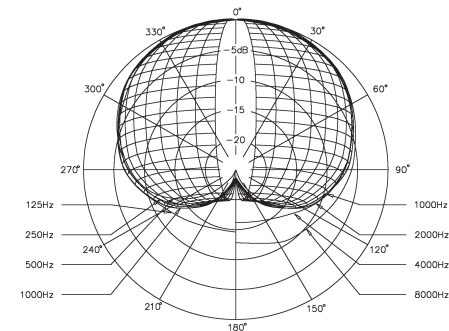
### Frequenzkurve



### Schaltbild



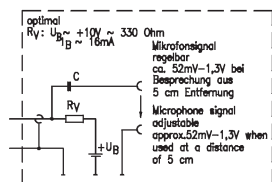
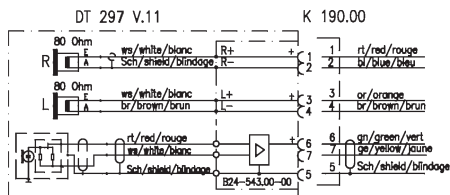
### Richtdiagramm



**Mikrofon**

- Wandlerprinzip . . . . . Kondensator (Back-Elektret)
- Übertragungsbereich. . . . . 20 - 20.000 Hz
- Richtcharakteristik. . . . . Niere
- Ausgangsspannung bei  
Besprechung aus 5 cm Entfernung . . ca. 52 mV - 1,3 V regelbar
- Nennimpedanz . . . . . 300 Ω
- Stromaufnahme . . . . . 6 - 56 mA

**Schaltbild**





## OPERATING INSTRUCTIONS

### DT 250 / DT 252 / DT 280 / DT 290 / DT 291 / DT 287 / DT 297

Thank you for selecting one of the DT 200 series professional studio headphones or headsets. They have been made in Germany from high-grade materials and assembled under stringent quality and performance tests to provide you with a professional communications tool. Please take some time to read through this instruction booklet to give you an idea of the design criterion and some information on connection, use and maintenance.

#### 1. Safety

When plugging in any of the DT 200-series headsets to the drive amplifier, we recommend that this is done before it is fitted over the ears for use. This will give the technician the chance to check that the volume levels are not too high. Please remember that the user could well be a highly-paid presenter and the consequences of damaging his/her ears may well prove to be music to the ears of the lawyer! The very low levels of distortion can make listening levels higher than is perceived and we have to warn you that listening to programme or talk-back at high levels for long periods can permanently damage your hearing.

#### 2. Design Features

##### DT 250 / DT 252

The DT 250 / DT 252 is a closed dynamic headphone offering excellent ambient noise isolation making it suitable for all kinds of applications in broadcasting and recording studios. The headband and earphone cushioning systems have been carefully designed for maximum comfort and unobtrusive style. The powerful neodymium magnet system provides high-fidelity reproduction and a balanced sound. The standard impedance is 80  $\Omega$ . Furthermore, versions with 250  $\Omega$  systems are available. The connecting cables to the ear monitors run safely in the headband and the main connecting cable is terminated on one side with a multi-pin connector.

##### DT 280 / DT 290

Same as DT 250, but featuring the dynamic hypercardioid DM 290 microphone. The DT 280 / DT 290 headset is used in intercom and talkback systems as well as other applications where a dynamic microphone is required. The DT 280 / DT 290 V.11 has an integrated microphone preamp for AB-powering.

##### DT 291 / DT 297

Same as DT 250, but featuring an omnidirectional electret condenser microphone (DT 291) or a cardioid condenser microphone (DT 297). The DT 291 PV / DT 297 PV is equipped with an integrated preamp for phantom powering. The DT 297 V.11 has an integrated microphone preamp for AB-powering.

#### 3. Connection

The DT 250 / DT 252 headphones are supplied with an appropriate connecting cable. The the DT 280 / DT 290 / DT 291 / DT 287 / DT 297 headsets are supplied without connecting cable. For appropriate connecting cables, please refer to "Optional Accessories". Direct solder connections can be made to all cables with free ends (for cable connection refer to "Block Diagram"). Upon request the required plugs can be connected at the factory.

It is important that the external equipment the studio headphones or the headsets will be connected to are of good quality and of the correct impedance and

power ratings to get the best performance from them. Please refer to the "Technical Specifications" for detailed information.

The microphone of the DT 280 / DT 290 headset is designed for balanced connection. But it can be also connected to unbalanced microphone inputs.

The DT 291 PV or DT 297 PV headsets are suitable for the connection to balanced microphone inputs with phantom power. At a distance of 5 cm the microphone level is 13 mV or 250 mV.

Use the DT 280 / DT 290 V.11 or DT 287 / DT 297 V.11 headset with integrated preamp for connecting to TV cameras with a microphone input for AB-powering. At a distance of 5 cm the microphone level can be adjusted between 52 mV and 1.3 V at normal speech volumes. The supply voltage for the pre-amplifier can vary between 6 - 27 V. The power consumption is at:

		DT 290 V.11	DT 297 V.11
6 V	$R_{vor}$ 330 $\Omega$	8 mA	6 mA
12 V	$R_{vor}$ 330 $\Omega$	23 mA	20 mA
20 V	$R_{vor}$ 330 $\Omega$	43 mA	40 mA
27 V	$R_{vor}$ 330 $\Omega$	61 mA	57 mA

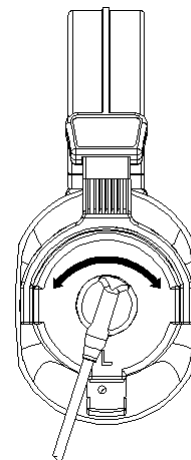
#### 4. Operation

The headphones are fully adjustable and should be positioned for the best fit over the ears. This will give maximum long-term comfort and will minimise sound leakage or spill.

The microphone should be positioned to the side of the mouth, about 20 - 30 mm forward. This will keep it within the direct sound path but out of breath stream, therefore minimising any 'pop' sounds.

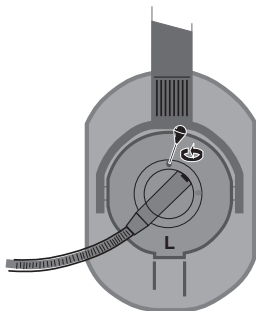
##### All versions:

*The microphone boom is rotatable so that the microphone can be placed over the left or right ear.*



## V.11-Version of DT 287/297:

Adjustment of the built-in microphone pre-amplifier.



## 5. Limiter - LTD Versions

All headphone and headsets of the DT 200 series can also be ordered with an integrated limiter. This option ensures that the hearing of the user is protected at any time while using the product. In order to meet the important health and safety criteria the passive circuitry has been designed to achieve a similar sound impression as a complex VCA limiter. It is a two-phase limiting concept which incorporates a smooth decrease of the audio signal by 6 dB after which a hard, protective brick-wall limiter limits the audio signal when the input volume is still increased.

The advantage of this concept is the soft, compressor-like transition between the unlimited audio signal and the brick-wall limiter. This area still sounds very good, but signals the user without producing immediate distortion that the limiter threshold is reached. The headphones and headsets include the addition "LTD" and can be found in chapter 7. "Models". All models can be ordered with any preferred limiter threshold.

## 6. Maintenance

As with any equipment which will be used in close proximity to sensitive parts of the body, it is essential that the ear pads, the headband and the microphone pop-shield are kept clean. Use a damp cloth for cleaning the ear-pads and headband using only gentle cleansing agents (such as washing-up liquid). Take care not to allow any water drops into the transducer elements and do not use any solvent cleaners. The microphone pop-shield of the headsets can be easily removed and washed in warm water. Please take care that the pop shield is completely dry when it is replaced. The ear-pads can wear out due to effects of skin moisture, cosmetics and mechanical strains while wearing the headphones. From time to time you will need to replace the ear-pads:

1. Remove the ear-pad from the housing part.
2. Put the new ear-pad on the housing so that the drop-in pins can lock in the corresponding holes.
3. Press the new ear-pad with the thumbs of both hands to the housing until you hear a clear "click" noise.

The modular design of the headphone allows easy servicing as all part can easily be exchanged.

## 7. Models

DT 250 Studio headphone, **80 Ω**, black, with WK 250.07 coiled cable, plug-in type (stereo mini jack plug with 1/4" adapter). . Order # 442.844

DT 250	Studio headphone, <b>250 Ω</b> , black, with WK 250.07 coiled cable, plug-in type (stereo mini jack plug with 1/4" adapter). . Order # 443.530
DT 252	Single-ear studio headphone, <b>80 Ω</b> , black, with WK 250.07 coiled cable, plug-in type (stereo mini jack plug with 1/4" adapter). . Order # 445.177
DT 280	Single-ear headset, <b>200/80 Ω</b> . . . . . Order # 441.309
DT 280	Single-ear headset, <b>200/250 Ω</b> . . . . . Order # 447.269
DT 280 V.11 MK II	Headset, <b>200/80 Ω</b> with integrated pre-amp . . . . . Order # 700.509
DT 290	Headset, <b>200/80 Ω</b> . . . . . Order # 441.317
DT 290	Headset, <b>200/250 Ω</b> . . . . . Order # 447.277
DT 290 V.11 MK II	Headset, <b>200/80 Ω</b> with integrated pre-amp . . . . . Order # 700.525
DT 291 PV MK II	Headset, <b>80 Ω</b> , condenser microphone (omnidirectional), with integrated preamp for phantom powering . . . . . Order # 701.440
DT 291 PV MK II	same as above, but <b>250 Ω</b> . . . . . Order # 701.459
DT 287 PV MK II	Single-ear headset, <b>80 Ω</b> , condenser microphone (cardioid) . . . . . Order # 701.432
DT 287 V.11 MK II	Single-ear headset, <b>80 Ω</b> , condenser microphone (cardioid) . . . . . Order # 700.517
DT 297 PV MK II	Headset, <b>80 Ω</b> , condenser microphone (cardioid), for 12 - 48 V phantom power . . . . . Order # 701.467
DT 297 PV MK II	same as above, but <b>250 Ω</b> . . . . . Order # 721.042
DT 297 V.11 MK II	Headset, <b>80 Ω</b> , with integrated microphone pre-amp . . . . . Order # 700.533
DT 250 LTD	Studio headphone, <b>80 Ω</b> , black, with limiter and cable. . . . . Order # 497.924
DT 250 LTD	Studio headphone, <b>250 Ω</b> , black, with limiter and cable. . . . . Order # 497.142
DT 252 LTD	Single-ear studio headphone, <b>80 Ω</b> , black, with limiter and cable. . . . . Order # 497.266
DT 280 MK II LTD	Single-ear headset, <b>80 Ω</b> , dynamic microphone, with limiter, without cable . . Order # 497.983
DT 280 MK II LTD	same as above, but <b>250 Ω</b> . . . . . Order # 497.975
DT 290 MK II LTD	Headset, <b>80 Ω</b> , dynamic microphone, with limiter, without cable . . . . . Order # 498.033
DT 290 MK II LTD	same as above, but <b>250 Ω</b> . . . . . Order # 497.851
DT 291 PV MK II LTD	Headset, <b>80 Ω</b> , condenser microphone (omnidirectional), with limiter, without cable. . . . . Order # 488.615
DT 291 PV MK II LTD	same as above, but <b>250 Ω</b> . . . . . Order # 498.017
DT 287 PV MK II LTD	Single-ear headset, <b>80 Ω</b> , condenser microphone (cardioid), with limiter, without cable. . . . . Order # 498.076
DT 287 PV MK II LTD	Single-ear headset, <b>250 Ω</b> , condenser microphone (cardioid), with limiter, without cable . . . . . Order # 498.025
DT 297 PV MK II LTD	Headset, <b>80 Ω</b> , condenser microphone (cardioid), with limiter, without cable. . . . . Order # 490.881
DT 297 PV MK II LTD	same as above, but <b>250 Ω</b> . . . . . Order # 498.114

## 8.

### Spares

BN 59-59/A	Headband cushion . . . . .	Order # 503.886
EDT 250 V	Ear cushions pair (cloth), for DT 25*/28*/29* . . . . .	Order # 942.704
EDT 250 S	Ear cushions pair (soft PVC), for DT 25*/28*/29* . . . . .	Order # 943.549
WS 97 AZ	Wind screen, charcoal-grey . . . . .	Order # 465.313

## 9.

### Optional Accessories

WK 250.07	Coiled cable for DT 25* stereo mini jack plug with 1/4" adapter . . . . .	Order # 442.070
K 190.00	Straight cable for DT 28*/DT29*, 1.5 m, free ends . . . . .	Order # 431.575
K 190.00	Straight cable for DT 28*/DT29*, 3 m, free ends . . . . .	Order # 441.937
K 190.28	Straight cable for DT 28*/DT29*, 1.5 m, with 4-pin XLR socket . . . . .	Order # 445.304
K 190.39	Straight cable for V.11 version of the DT 29* series, with 5-pin XLR plug to connect to professional cameras (Sony, Philips, Ikegami), 1.5 m . . . . .	Order # 475.181
K 190.40	Straight cable for DT 28*/DT29*, 1.5 m, with 3-pin XLR plug and 1/4" stereo jack plug . . . . .	Order # 445.894
K 190.40	Straight cable for DT 28*/DT29*, 3 m, with 3-pin XLR plug and 1/4" stereo jack plug . . . . .	Order # 446.750
K 190.41	Straight cable for DT 28*/DT29*, 1.5 m, with 5-pin XLR plug . . . . .	Order # 445.312
K 190.48	Straight cable for DT 280/DT 290 with 2 x 3.5 mm stereo jack plugs to connect to PC sound cards (Warning: No phantom powering) . . . . .	Order # 479.470
WK 190.00	Coiled connecting cable for DT 28*/DT29*, 3 m, free ends . . . . .	Order # 448.176

## 10. Disposal

This symbol on the product, in the instructions or on the packaging means that your electrical and electronic equipment should be disposed at the end of its life separately from your household waste. There are separate collection systems for recycling in the EU. For more information, please contact the local authority or your retailer where you purchased the product.



## 11. Technical Specifications

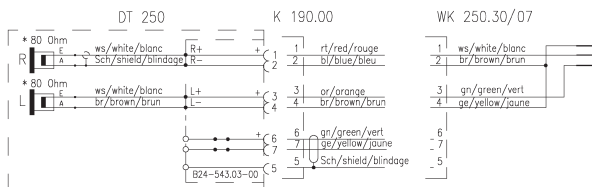
### DT 250 / DT 252

### DT 280 / DT 290 / DT 291 / DT 287 / DT 297

#### Headphone

Frequency response . . . . .	10 - 30,000 Hz (for headsets optimised for highest intelligibility of speech)
Nominal impedance . . . . .	80 Ω / 250 Ω
Nominal sound pressure level at 1 kHz . . . . .	100 dB SPL at 1 mW ± 0.28 V at 80 Ω 100 dB SPL at 1 mW ± 0.5 V at 250 Ω
Input power rating . . . . .	100 mW ± 120 dB ± 2.8 V at 80 Ω 100 mW ± 120 dB ± 5 V at 250 Ω
Ambient noise attenuation . . . . .	approx. 16 dBA
Headband pressure . . . . .	4.5 N
Weight (without cable) DT 250 / DT 290 / DT 294 / DT 297 . . . . .	240 g
DT 252 / DT 280 / DT 287 . . . . .	170 g

### Wiring Diagram DT 250



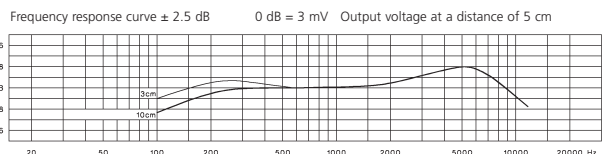
- \* Sonderausführung 250 Ohm System lieferbar
- \* Special model 250 ohm system available

## DT 280 / DT 290

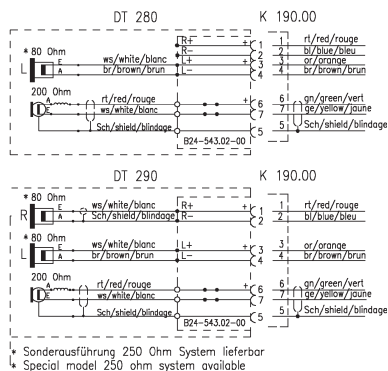
### Microphone

Transducer type . . . . . dynamic  
 Frequency response . . . . . 40 - 12,000 Hz  
 Polar pattern . . . . . hypercardioid  
 Interference discharging . . . . . 30 dB  
 Output voltage at a distance  
 of 5 cm . . . . . approx. 3 mV  
 Nominal impedance . . . . . approx. 200 Ω  
 Weight . . . . . approx. 45 g

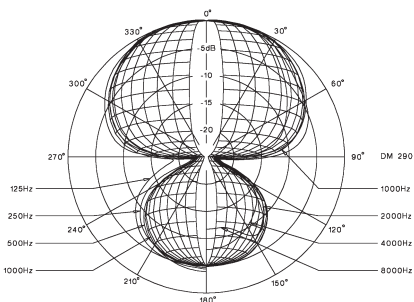
### Frequency Response Curve



### Wiring Diagram



### Polar Pattern

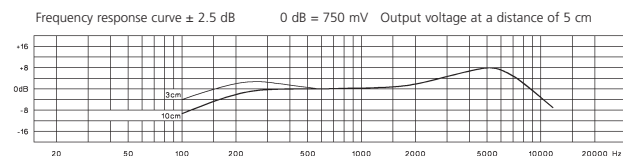


## DT 290 V.11

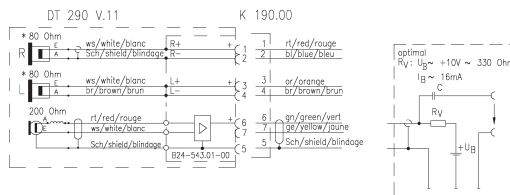
### Microphone

Transducer type . . . . . dynamic  
 Frequency response . . . . . 40 - 12,000 Hz  
 Polar pattern . . . . . hypercardioid  
 Output voltage at a distance  
 of 5 cm,  $I_s = 16$  mA,  
 $U_s = 10$  V,  $R_v = 330$  Ω . . . . . approx. 1.5 V  
 Output voltage at a distance  
 of 5 cm,  $I_s = 16$  mA,  
 $U_s = 10$  V,  $R_v = 330$  Ω,  
 $R_{LS} = 200$  Ω . . . . . approx. 750 mV  
 Nominal impedance . . . . . approx. 200 Ω  
 Current consumption min. . . . . 8 mA  
 Current consumption max. . . . . 56 mA  
 Weight . . . . . approx. 45 g

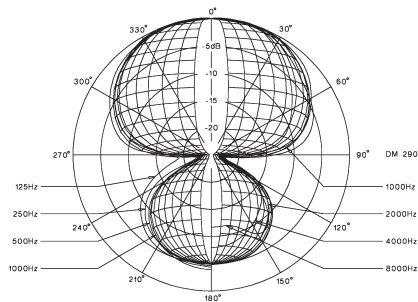
### Frequency Response Curve



### Wiring Diagram



### Polar Pattern

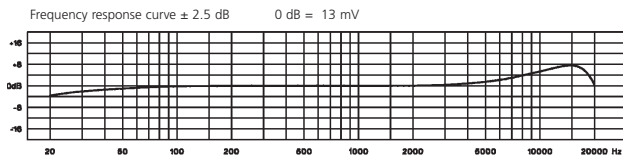


## DT 291 PV

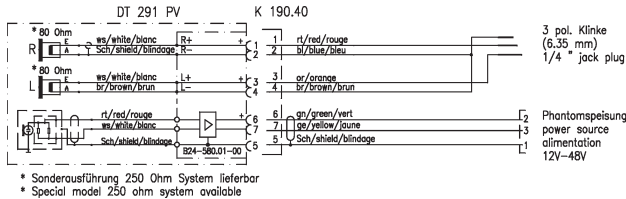
### Microphone

Transducer type . . . . . condenser (back electret)  
 Frequency response . . . . . 20 - 18,000 Hz  
 Polar pattern . . . . . omnidirectional  
 Output voltage at a distance  
 of 5 cm . . . . . approx. 13 mV  
 Nominal impedance . . . . . approx. 200  $\Omega$   
 Load impedance . . . . .  $\geq 1000 \Omega$   
 Max. SPL . . . . . 127 dB  
 Current consumption . . . . . approx. 3.5 mA  
 Phantom powering . . . . . 12 - 48 V  
 Weight . . . . . approx. 20 g

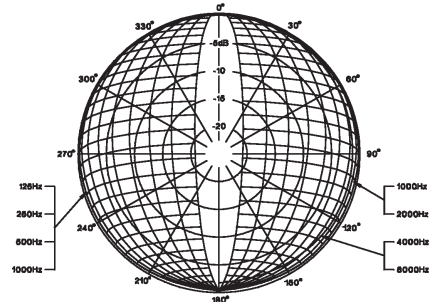
### Frequency Response Curve



### Wiring Diagram



### Polar Pattern

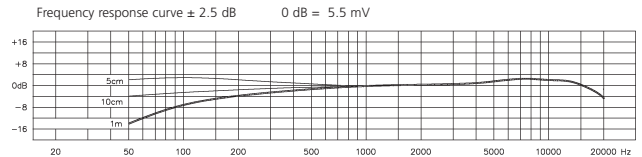


## DT 287 PV / DT 297 PV

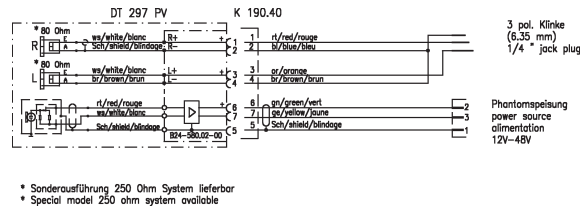
### Microphone

Transducer type . . . . . condenser (back electret)  
 Frequency response . . . . . 40 - 20,000 Hz  
 Polar pattern . . . . . cardioid  
 Output voltage at a distance  
 of 5 cm . . . . . 5.5 mV  
 Nominal impedance . . . . . 300  $\Omega$   
 Load impedance . . . . .  $\geq 1000 \Omega$   
 Max. SPL . . . . . 132 dB  
 S/N ratio . . . . . 62 dB  
 Current consumption . . . . . approx. 3.5 mA  
 Phantom powering . . . . . 12 - 48 V  
 Weight . . . . . approx. 30 g

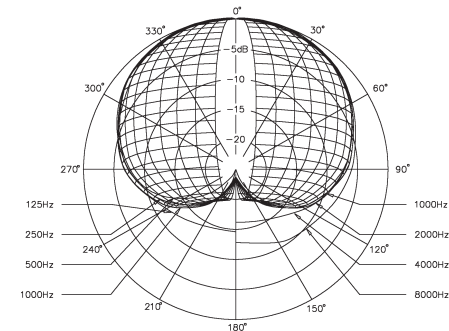
### Frequency Response Curve



### Wiring Diagram



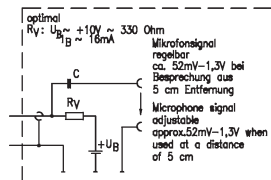
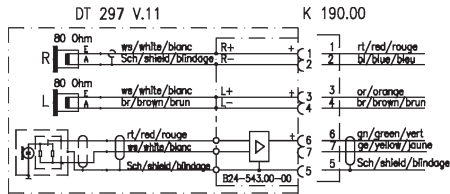
### Polar Pattern



### Microphone

Transducer type . . . . . condenser (back electret)  
 Frequency response . . . . . 20 - 20,000 Hz  
 Polar pattern . . . . . cardioid  
 Output voltage at a distance  
 of 5 cm . . . . . approx. 52 mV - 1.3 V adjustable  
 Nominal impedance . . . . . 300 Ω  
 Current consumption . . . . . 6 - 56 mA

### Wiring Diagram



## NOTICE D'UTILISATION

### DT 250 / DT 252 / DT 280 / DT 290 / DT 291 / DT 287 / DT 297

Nous vous félicitons pour l'achat de ce casque / micro-casque professionnel. Pour exploiter au mieux ses possibilités, nous vous conseillons de lire attentivement cette note explicative.

#### 1. Sécurité

Lorsque vous branchez le casque sur un amplificateur, veillez à ce que le volume d'écoute soit d'abord ramené au niveau minimum. N'ajustez le volume d'écoute qu'après avoir revêtu le casque.

L'écoute au casque se fait généralement à un niveau plus élevé qu'avec des haut-parleurs. Sachez qu'une écoute prolongée à niveau élevé peut entraîner des lésions auditives irrémédiables. Protégez votre audition, les casques beyerdynamic restituent la plénitude du spectre sonore, même à volume réduit.

#### 2. Description

##### DT 250 / DT 252

Le casque de studio fermé DT 250 / DT 252 se caractérise par l'isolation parfaite contre les bruits ambiants. Il est alors l'outil idéal pour le studio d'enregistrement ou toute application de radiodiffusion et télévision. Grâce aux oreillettes / bandeau serre-tête souples et remplaçables, ce casque vous offre un grand confort d'écoute même pour de longues heures de travail. Le système puissant d'aimants néodymes assure la haute précision et l'image sonore équilibrée du DT 250 / DT 252. L'impédance standard et de 80  $\Omega$ . Un système particulièrement sophistiqué d'une impédance de 250  $\Omega$  est livrable qui vous offre une fidélité audio extrêmement précise. Les câbles connecteurs des écouteurs sont protégés par l'arceau serre-tête, le câble principal est enfichable à connexion unilatérale.

##### DT 280 / DT 290

Similaire au DT 250, mais avec le microphone dynamique DM 290 de directivité hypercardioïde. Le micro-casque DT 280 / DT 290 se prête à l'utilisation lors des reportages de radio/télévision. Le DT 280 / DT 290 V.11 dispose d'un préamplificateur de microphone intégré pour l'alimentation par câble audio.

##### DT 291 / DT 297

Similaire au DT 250, mais avec un microphone électret condensateur de directivité omnidirectionnelle (DT 291) ou cardioïde (DT 297).

Le micro-casque DT 291 PV / DT 297 PV est muni d'un préamplificateur intégré pour l'alimentation fantôme.

Le DT 297 V.11 dispose d'un préamplificateur de microphone intégré pour l'alimentation par câble audio.

#### 3. Branchements

Le casque de studio DT 250 / DT 252 est livré avec un câble répondant à une utilisation spécifique. Les micro-casque DT 280 / DT 290 / DT 291 / DT 287 / DT 297 sont livrés sans un câble. La liste des câbles disponibles figure ci-après dans la rubrique «Accessoires en option».

Les câbles avec extrémités libres peuvent être directement soudés sur les broches de la fiche que vous utilisez (voir les «diagrammes de câblage»). Sur demande, le casque peut être livré avec les fiches de votre choix déjà montées. Ne branchez le casque de studio ou le micro-casque que sur des appareils professionnels disposant d'une impédance et d'une tolérance de charge

correspondant au modèle dont vous disposez.

Le micro-casque DT 280 / DT 290 / DT 290 V.11 est muni d'un microphone symétrique qui peut aussi être branché sur une entrée de microphone asymétrique.

Les micro-casques DT 291 PV et DT 297 PV sont conçus pour des entrées de microphone symétriques avec alimentation fantôme. La sensibilité du microphone est de 13 mV ou de 250 mV pour une prise de son à 5 cm.

Veillez utiliser le micro-casque DT 280 / DT 290 V.11 ou DT 287 / DT 297 V.11 avec préamplificateur intégré pour la connexion aux caméras video avec entrée de microphone conçue pour l'alimentation par câble audio. La sensibilité du microphone est réglable entre 52 mV et 1,3 V pour une prise de son à 5 cm (volume de parole normal). La tension d'alimentation du préamplificateur peut varier de 6 à 27 V. Il en résulte une consommation:

		DT 290 V.11	DT 297 V.11
6 V	$R_{vor}$ 330 $\Omega$	8 mA	6 mA
12 V	$R_{vor}$ 330 $\Omega$	23 mA	20 mA
20 V	$R_{vor}$ 330 $\Omega$	43 mA	40 mA
27 V	$R_{vor}$ 330 $\Omega$	61 mA	57 mA

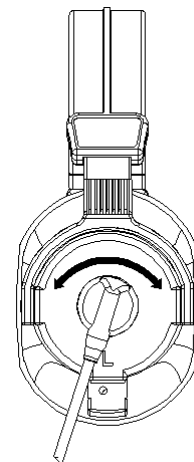
#### 4. Utilisation

Ajustez l'arceau serre-tête à la taille de votre crâne. Le câble connecteur du microphone des micro-casques est protégé par l'arceau serre-tête.

Pour réduire au maximum le risque d'effets «POP» il faut placer le microphone à environ 2 - 3 cm de l'angle de la bouche.

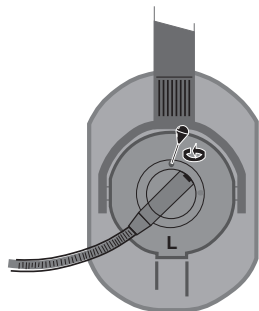
##### Toutes versions:

Grâce à sa fixation orientable, le microphone peut être porté à gauche ou à droite.



## Seulement la version V.11 du DT 287/297:

Réglage du préamplificateur intégré.



## 5. Versions LTD avec limiteur

Tous les casques et ensembles micro-casque peuvent également être commandés avec limitation de volume sonore intégrée. Cette option offre une protection de l'ouïe de l'utilisateur durant toute la durée d'utilisation. Pour satisfaire aux critères de santé et de sécurité de plus en plus importants, un circuit passif a été mis au point qui permet d'obtenir une image sonore analogue à celle générée au moyen d'un circuit limiteur électronique complexe. Ce circuit passif constitue un système en deux phases : à l'approche du seuil de limiteur, le signal audio est soumis à un premier réglage retour léger de 6 dB, puis, en aval, en présence d'un volume d'entrée toujours ascendant, radicalement limité par le biais d'un limiteur « Brickwall ».

L'avantage de ce système par rapport à d'autres est la plage de transition souple, apparentée à un compresseur, entre le signal audio non limité et le deuxième niveau dur de limitation. Cette plage offre encore un son de très bonne qualité, signale toutefois à l'utilisateur que le seuil de limiteur est atteint sans générer immédiatement de pointes de distorsion fortes. Tous les casques et ensembles micro-casque avec limiteur ont l'additif « LTD » et sont présentés au chapitre 7. « Versions ». Toutes les versions avec limiteur peuvent être commandées avec le seuil de limiteur désiré/nécessaire.

## 6. Entretien

Pour des raisons hygiéniques il est important de nettoyer le casque régulièrement avec un chiffon humide. N'utilisez que des produits de nettoyage doux (p.ex. produit pour vaisselle) mais en aucun cas des produits détergeants. Veillez à ce que l'eau ne s'infilte pas dans les systèmes d'écoute. Les mousses de protection «POP» des micros se lavent simplement à l'eau tiède. Évitez de les replacer sur le microphone avant qu'elles ne soient totalement sèches. Les oreillettes et les mousses «POP» étant soumises à une usure naturelle provoquée par la transpiration, la séborrhée et la salive, il est indispensable de les changer régulièrement. Les oreillettes se changent comme suit:

1. Enlevez l'oreillette de l'écouteur en la libérant au niveau de l'anneau plastique.
2. Placez la nouvelle oreillette en veillant de placer les ergots face aux perforations.
3. Pressez sur l'oreillette jusqu'à ce que vous entendez l'encliquetage mécanique.

La construction modulaire de cette série de casques et micro-casques permet un service après-vente simple et rapide. Vous trouverez les références des pièces détachées sur la vue éclatée et la liste figurant sur son verso.

## 7. Modèles

DT 250	Casque de studio, <b>80 Ω</b> , noir, avec câble torsadé WK 250.07, enfichable (Jack stéréo 3,5 mm / adaptateur 6,35 mm) . . . . . Art. N° 442.844
DT 250	Casque de studio, <b>250 Ω</b> , noir, avec câble torsadé WK 250.07, enfichable (Jack stéréo 3,5 mm / adaptateur 6,35 mm) . . . . . Art. N° 443.530
DT 252	Casque de studio (version avec un seul écouteur), <b>80 Ω</b> , noir, avec câble torsadé WK 250.07, enfichable (Jack stéréo 3,5 mm / adaptateur 6,35 mm) . . . . . Art. N° 445.177
DT 280	Micro-casque avec un seul écouteur, <b>200/80 Ω</b> . . . . . Art. N° 441.309
DT 280	Micro-casque avec un seul écouteur, <b>200/250 Ω</b> . . . . . Art. N° 447.269
DT 280 V.11 MK II	Micro-casque avec un seul écouteur, <b>200/80 Ω</b> , avec préamplificateur intégré . . . Art. N° 700.509
DT 290	Micro-casque, <b>200/80 Ω</b> . . . . . Art. N° 441.317
DT 290	Micro-casque, <b>200/250 Ω</b> . . . . . Art. N° 447.277
DT 290 V.11 MK II	Micro-casque, <b>200/80 Ω</b> , avec préamplificateur intégré . . . . . Art. N° 700.525
DT 291 PV MK II	Micro-casque, <b>80 Ω</b> , microphone condensateur (omnidirectionnel), avec préamplificateur intégré pour alimentation fantôme. . . . . Art. N° 701.440
DT 291 PV MK II	idem, mais <b>250 Ω</b> . . . . . Art. N° 701.459
DT 287 PV MK II	Micro-casque mono-oreille, <b>80 Ω</b> , microphone à condensateur (cardioïde) . . . . . Art. N° 701.432
DT 287 V.11 MK II	Micro-casque mono-oreille, <b>80 Ω</b> , microphone à condensateur (cardioïde) . . . . . Art. N° 700.157
DT 297 PV MK II	Micro-casque, <b>80 Ω</b> , microphone à condensateur (cardioïde), pour alimentation fantôme 12 - 48 V. . . . . Art. N° 701.467
DT 297 PV MK II	idem, toutefois <b>250 Ω</b> . . . . . Art. N° 721.042
DT 297 V.11 MK II	Micro-casque, <b>80 Ω</b> , avec préamplificateur intégré . . . . . Art. N° 700.533
DT 250 LTD	Casque de studio, <b>80 Ω</b> , noir, avec limiteur et câble . . . . . Art. N° 497.924
DT 250 LTD	Casque de studio, <b>250 Ω</b> , noir, avec limiteur et câble . . . . . Art. N° 497.142
DT 252 LTD	Casque de studio (version avec un seul écouteur), <b>80 Ω</b> , noir, avec limiteur et câble . . . . . Art. N° 497.266
DT 280 MK II LTD	Micro-casque avec un seul écouteur, <b>80 Ω</b> , microphone dynamique, avec limiteur, sans câble . . . . . Art. N° 497.983
DT 280 MK II LTD	idem, mais <b>250 Ω</b> . . . . . Art. N° 497.975
DT 290 MK II LTD	Micro-casque, <b>80 Ω</b> , microphone dynamique, avec limiteur, sans câble . . . Art. N° 498.033
DT 290 MK II LTD	idem, mais <b>250 Ω</b> . . . . . Art. N° 497.851
DT 291 PV MK II LTD	Micro-casque, <b>80 Ω</b> , microphone condensateur (omnidirectionnel), avec limiteur et câble . . . . . Art. N° 488.615



DT 291 PV MK II LTD idem, mais <b>250 Ω</b> . . . . .	Art. N° 498.017
DT 287 PV MK II LTD Micro-casque mono-oreille, <b>80 Ω</b> , microphone à condensateur (cardioïde), avec limiteur, sans câble . . . . .	Art. N° 498.076
DT 287 PV MK II LTD Micro-casque mono-oreille, <b>250 Ω</b> , microphone à condensateur (cardioïde), avec limiteur, sans câble . . . . .	Art. N° 498.025
DT 297 PV MK II LTD Micro-casque, <b>80 Ω</b> , microphone à condensateur (cardioïde), avec limiteur, sans câble . . . . .	Art. N° 490.881
DT 297 PV MK II LTD idem, mais <b>250 Ω</b> . . . . .	Art. N° 498.114

<b>8.</b>	<b>Pièces de rechange</b>
BN 59-59/A	Bandeau serre-tête . . . . . Art. N° 503.886
EDT 250 V	Oreillettes par pair, velours . . . . . Art. N° 942.704
EDT 250 S	Oreillettes par pair, plastique doux . . . . . Art. N° 943.549
WS 97 AZ	Bonnette anti-vent, anthracite . . . . . Art. N° 465.313

<b>9.</b>	<b>Accessoires en option</b>
WK 250.07	Câble torsadé pour DT 25* avec Jack stéréo 3,5 mm et adaptateur 6,35 mm . . . . . Art. N° 442.070
K 190.00	Câble de connexion pour DT 28*/DT29*, 1,5 m, extrémités libres . . . . . Art. N° 431.575
K 190.00	Câble de connexion pour DT 28*/DT29*, 3 m, extrémités libres . . . . . Art. N° 441.937
K 190.28	Câble de connexion pour DT 28*/DT29*, 1,5 m, avec prise XLR à 4 broches . . . . . Art. N° 445.304
K 190.39	Câble de connexion pour version V.11 de DT 29*, avec fiche XLR à 5 broches pour des caméras (Sony, Philips, Ikegami), 1,5 m. . . . . Art. N° 475.181
K 190.40	Câble de connexion pour DT 28*/DT29*, 1,5 m, avec fiche XLR à 3 broches et Jack stéréo 6,35 mm . . . . . Art. N° 445.894
K 190.40	Câble de connexion pour DT 28*/DT29*, 3,0 m, avec fiche XLR à 3 broches et Jack stéréo 6,35 mm . . . . . Art. N° 446.750
K 190.41	Câble de connexion pour DT 28*/DT29*, 1,5 m, avec fiche XLR à 5 broches . . . . . Art. N° 445.312
K 190.48	Câble de connexion pour DT 280/DT 290, avec 2 fiches jack stéréo 3,5 mm pour des cartes sonores (Attention: pas de l'alimentation fantôme) . . . . . Art. N° 479.470
WK 190.00	Câble torsadé pour DT 28*/DT29*, 3 m, extrémités libres . . . . . Art. N° 448.176

## 10. Evacuation

Ce symbole sur le produit, l'emballage ou dans le manuel signifie que votre équipement électrique et électronique doit être, en fin de vie, jeté séparément de vos déchets ménages. Il existe en France des systèmes de collecte différents pour les déchets recyclables. Pour plus d'information, veuillez contacter les autorités locales ou le revendeur chez qui vous avez acheté le produit.



## 11. Spécifications techniques

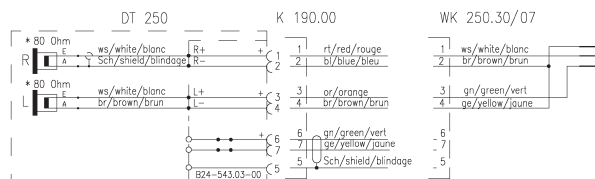
### DT 250 / DT 252

### DT 280 / DT 290 / DT 291 / DT 287 / DT 297

#### Écouteurs

Bande passante . . . . .	10 à 30.000 Hz (Optimisé pour l'intelligibilité parfaite chez les micro-casques)
Impédance nominale . . . . .	80 Ω / 250 Ω
Pression sonore nominale à 1 kHz . . . . .	100 dB SPL à 1 mW $\hat{=}$ 0,28 V à 80 Ω 100 dB SPL à 1 mW $\hat{=}$ 0,5 V à 250 Ω
Charge nominale efficace . . . . .	100 mW $\hat{=}$ 120 dB $\hat{=}$ 2,8 V à 80 Ω 100 mW $\hat{=}$ 120 dB $\hat{=}$ 5 V à 250 Ω
Atténuation du bruit ambiant . . . . .	env. 16 dBA
Pression du serre-tête . . . . .	4,5 N
Poids sans câble DT 250 / DT 290 / DT 294 / DT 297 . . . . .	env. 240 g
DT 252 / DT 280 / DT 287 . . . . .	170 g

### Diagramme de câblage DT 250



- \* Sonderausführung 250 Ohm System lieferbar
- \* Special model 250 ohm system available

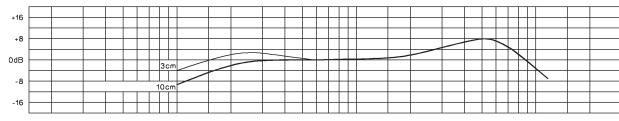
## DT 280 / DT 290

### Microphone

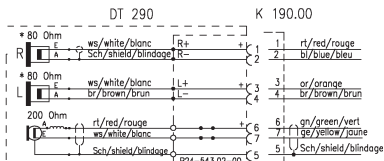
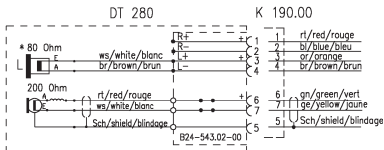
Type de transducteur. . . . . dynamique  
 Bande passante. . . . . 40 - 12.000 Hz  
 Directivité . . . . . hypercardioïde  
 Suppression de bruit . . . . . 30 dB  
 Voltage de sortie à 5 cm. . . . . env. 3 mV  
 Impédance de sortie  
 nominale. . . . . env. 200  $\Omega$   
 Poids. . . . . env. 45 g

### Courbe de fréquence

Courbe de fréquence  $\pm 2,5$  dB      0 dB = 3 mV      Voltage de sortie à 5 cm

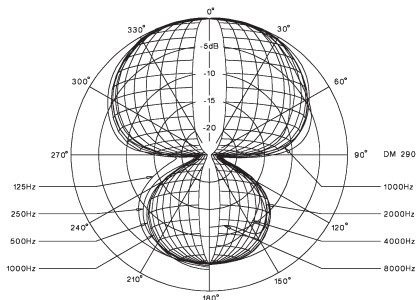


### Diagramme de câblage



↳ Sonderausführung 250 Ohm System lieferbar  
 ↳ Special model 250 ohm system available

### Directivité



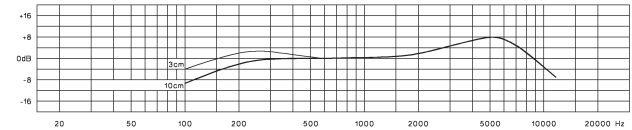
## DT 290 V.11

### Microphone

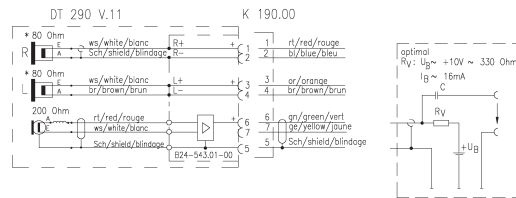
Type de transducteur. . . . . dynamique  
 Bande passante. . . . . 40 - 12.000 Hz  
 Directivité . . . . . hypercardioïde  
 Voltage de sortie à 5 cm  
 Is = 16 mA, Us = 10 V,  
 Rv = 330  $\Omega$  . . . . . env. 1,5 V  
 Voltage de sortie à 5 cm  
 Is = 16 mA, Us = 10 V,  
 Rv = 330  $\Omega$ , RLS = 200  $\Omega$  . . . . . env. 750 mV  
 Impédance de sortie nominale . . . . . env. 200  $\Omega$   
 Consommation min. . . . . 8 mA  
 Consommation max. . . . . 56 mA  
 Poids. . . . . env. 45 g

### Courbe de fréquence

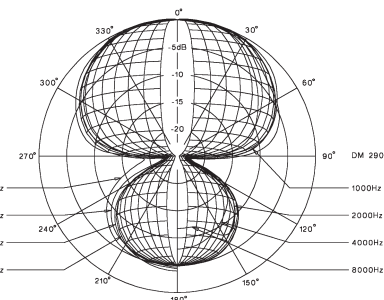
Courbe de fréquence  $\pm 2,5$  dB      0 dB = 750 mV      Voltage de sortie à 5 cm



### Diagramme de câblage



### Directivité

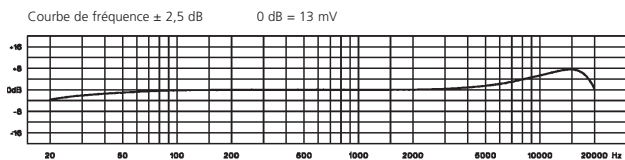


## DT 291 PV

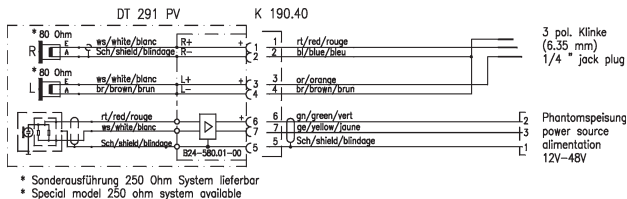
### Microphone

Type de transducteur . . . . . condensateur / électret  
 Bande passante . . . . . 20 à 18.000 Hz  
 Directivité . . . . . omnidirectionnel  
 Voltage de sortie à 5 cm . . . . . env. 13 mV  
 Impédance de sortie nominale . . . . . 200 Ω  
 Impédance de charge pondérée . . . . . ≥ 1000 Ω  
 Suppression de bruit . . . . . 127 dB  
 Consommation . . . . . env. 3,5 mA  
 Alimentation fantôme . . . . . 12 - 48 V  
 Poids . . . . . 20 g

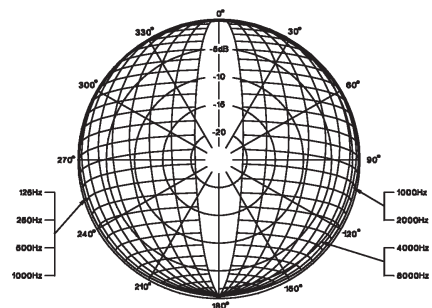
### Courbe de fréquence



### Diagramme de câblage



### Directivité

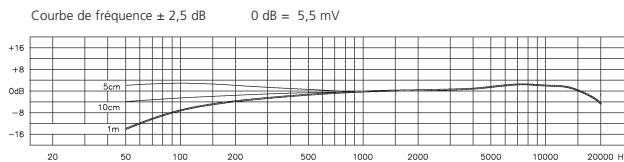


## DT 287 PV / DT 297 PV

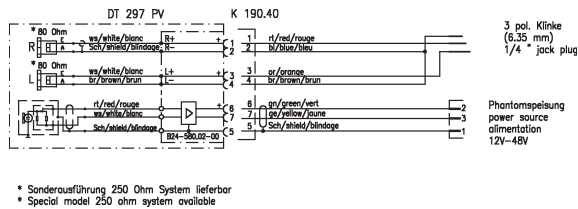
### Microphone

Type de transducteur . . . . . condensateur / électret  
 Bande passante . . . . . 40 à 20.000 Hz  
 Directivité . . . . . cardioïde  
 Voltage de sortie à 5 cm . . . . . 5,5 mV  
 Impédance de sortie nominale . . . . . 300 Ω  
 Impédance de charge pondérée . . . . . ≥ 1000 Ω  
 Suppression de bruit . . . . . 132 dB  
 Rapport signal/bruit . . . . . 62 dB  
 Consommation . . . . . env. 3,5 mA  
 Alimentation fantôme . . . . . 12 - 48 V  
 Poids . . . . . env. 30 g

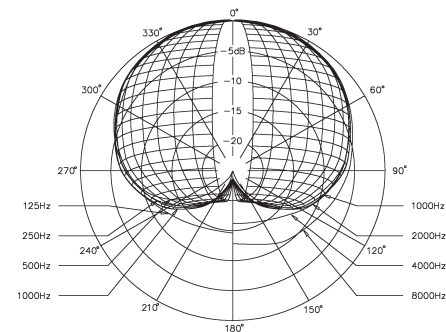
### Courbe de fréquence



### Diagramme de câblage



### Directivité

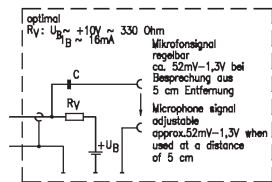
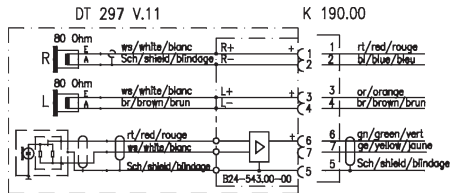


## DT 287 V. 11 / DT 297 V.11

### Microphone

Type de transducteur . . . . . condensateur / électret  
 Bande passante . . . . . 20 à 20.000 Hz  
 Directivité . . . . . cardioïde  
 Voltage de sortie à 5 cm . . . . . env. 52 mV - 1,3 V réglable  
 Impédance de sortie nominale . . . . . 300 Ω  
 Consommation . . . . . 6 - 56 mA

### Diagramme de câblage



**beyerdynamic))))**

beyerdynamic GmbH & Co. KG  
Theresienstr. 8 | 74072 Heilbronn – Germany  
Tel. +49 (0) 7131 / 617 - 0 | Fax +49 (0) 7131 / 617 - 224  
info@beyerdynamic.de | www.beyerdynamic.de

Weitere Vertriebspartner weltweit finden Sie unter [www.beyerdynamic.de](http://www.beyerdynamic.de)  
For further distributors worldwide, please go to [www.beyerdynamic.com](http://www.beyerdynamic.com)



DEF 3/BA-DT250\_DT237 (12.09/611\_409)Hoh. • Änderungen und Irrtümer vorbehalten • Subject to change without notice • Sous réserve de modifications • Printed in Germany