

the
box **pro**

Achat 212 H-SUB
passiver subwoofer

Musikhaus Thomann
Thomann GmbH
Hans-Thomann-Straße 1
96138 Burgebrach
Deutschland
Telefon: +49 (0) 9546 9223-0
E-Mail: info@thomann.de
Internet: www.thomann.de

29.11.2017, ID: 247637 (V2)

Inhaltsverzeichnis

1	Allgemeine Hinweise	4
1.1	Weitere Informationen.....	5
1.2	Symbole und Signalwörter.....	6
2	Sicherheitshinweise	8
3	Leistungsmerkmale	11
4	Installation	12
4.1	Tipps zum Umgang mit Lautsprechern.....	14
4.2	Anschlüsse für Verkabelung „Bass an 1“.....	15
4.3	Anschluss an das Achat-System.....	17
5	Technische Daten	19
6	Umweltschutz	20

1 Allgemeine Hinweise

Diese Bedienungsanleitung enthält wichtige Hinweise zum sicheren Betrieb des Geräts. Lesen und befolgen Sie die angegebenen Sicherheitshinweise und Anweisungen. Bewahren Sie die Anleitung zum späteren Nachschlagen auf. Sorgen Sie dafür, dass sie allen Personen zur Verfügung steht, die das Gerät verwenden. Sollten Sie das Gerät verkaufen, achten Sie bitte darauf, dass der Käufer diese Anleitung erhält.

Unsere Produkte unterliegen einem Prozess der kontinuierlichen Weiterentwicklung. Daher bleiben Änderungen vorbehalten.

1.1 Weitere Informationen


Auf unserer Homepage (www.thomann.de) finden Sie viele weitere Informationen und Details zu den folgenden Punkten:

Download	Diese Bedienungsanleitung steht Ihnen auch als PDF-Datei zum Download zur Verfügung.
Stichwortsuche	Nutzen Sie in der elektronischen Version die Suchfunktion, um die für Sie interessanten Themen schnell zu finden.
Online-Ratgeber	Unsere Online-Ratgeber informieren Sie ausführlich über technische Grundlagen und Fachbegriffe.
Persönliche Beratung	Zur persönlichen Beratung wenden Sie sich bitte an unsere Fach-Hotline.
Service	Sollten Sie Probleme mit dem Gerät haben, steht Ihnen der Kundenservice gerne zur Verfügung.

1.2 Symbole und Signalwörter

In diesem Abschnitt finden Sie eine Übersicht über die Bedeutung der Symbole und Signalwörter, die in dieser Bedienungsanleitung verwendet werden.

Signalwort	Bedeutung
GEFAHR!	Diese Kombination aus Symbol und Signalwort weist auf eine unmittelbar gefährliche Situation hin, die zum Tod oder zu schweren Verletzungen führt, wenn sie nicht gemieden wird.
VORSICHT!	Diese Kombination aus Symbol und Signalwort weist auf eine möglicherweise gefährliche Situation hin, die zu geringfügigen oder leichten Verletzungen führen kann, wenn sie nicht gemieden wird.
HINWEIS!	Diese Kombination aus Symbol und Signalwort weist auf eine möglicherweise gefährliche Situation hin, die zu Sach- und Umweltschäden führen kann, wenn sie nicht gemieden wird.

Warnzeichen	Art der Gefahr
	Warnung vor einer Gefahrenstelle.

2 Sicherheitshinweise

Bestimmungsgemäßer Gebrauch

Dieses Gerät ist zur Beschallung konzipiert. Verwenden Sie das Gerät ausschließlich wie in dieser Bedienungsanleitung beschrieben. Jede andere Verwendung sowie die Verwendung unter anderen Betriebsbedingungen gelten als nicht bestimmungsgemäß und können zu Personen- oder Sachschäden führen. Für Schäden, die aus nicht bestimmungsgemäßem Gebrauch entstehen, wird keine Haftung übernommen.

Das Gerät darf nur von Personen benutzt werden, die über ausreichende physische, sensorische und geistige Fähigkeiten sowie über entsprechendes Wissen und Erfahrung verfügen. Andere Personen dürfen das Gerät nur benutzen, wenn sie von einer für ihre Sicherheit zuständigen Person beaufsichtigt oder angeleitet werden.

Sicherheit



GEFAHR!

Gefahren für Kinder

Sorgen Sie dafür, dass Kunststoffhüllen, Verpackungen, etc. ordnungsgemäß entsorgt werden und sich nicht in der Reichweite von Babys und Kleinkindern befinden. Erstickungsgefahr!

Achten Sie darauf, dass Kinder keine Kleinteile vom Gerät (z.B. Bedienknöpfe o.ä.) lösen. Sie könnten die Teile verschlucken und daran ersticken!

Lassen Sie Kinder nicht unbeaufsichtigt elektrische Geräte benutzen.



VORSICHT!

Mögliche Gehörschäden

Das Gerät kann Lautstärken erzeugen, die zu vorübergehender oder permanenter Beeinträchtigung des Gehörs führen können. Über einen längeren Zeitraum können auch scheinbar unkritische Pegel Hörschäden verursachen.

Reduzieren Sie die Lautstärke sofort, falls Ohrgeräusche oder Ausfälle des Gehörs auftreten sollten. Ist das nicht möglich, halten Sie einen größeren Abstand oder verwenden Sie ausreichenden Gehörschutz.



HINWEIS!

Betriebsbedingungen

Das Gerät ist für die Benutzung in Innenräumen ausgelegt. Um Beschädigungen zu vermeiden, setzen Sie das Gerät niemals Flüssigkeiten oder Feuchtigkeit aus. Vermeiden Sie direkte Sonneneinstrahlung, starken Schmutz und starke Vibrationen.

3 Leistungsmerkmale

- Anschlussmöglichkeiten:
 - 2 verriegelbare NL4-Buchsen (1+/1– zum Bass; 2+/ 2– durchverbunden)
 - 2 verriegelbare NL4-Buchsen für Achat-Systemverkabelung (2+/ 2– zum Bass; 1+/1– durchverbunden)
- Schwarzer Strukturlack

4 Installation

Packen Sie das Gerät aus und überprüfen Sie es sorgfältig auf Schäden, bevor Sie es verwenden. Heben Sie die Verpackung auf. Um das Gerät bei Transport und Lagerung optimal vor Erschütterungen, Staub und Feuchtigkeit zu schützen, benutzen Sie die Originalverpackung oder eigene, besonders dafür geeignete Transport- bzw. Lagerungsverpackungen.

Stellen Sie alle Verbindungen her, solange das Gerät ausgeschaltet ist. Benutzen Sie für alle Verbindungen hochwertige Kabel, die möglichst kurz sein sollten. Verlegen Sie die Kabel so, dass sich keine Stolperfallen bilden.



VORSICHT!

Verletzungsgefahr durch hohes Gewicht

Wegen des hohen Gewichts des Geräts sind immer mindestens zwei Personen für den Transport und die Montage erforderlich.



HINWEIS!

Mögliche Sachschäden durch Magnetfelder

Durch Lautsprecher wird ein statisches Magnetfeld erzeugt. Sorgen Sie daher für einen entsprechenden Abstand zu Geräten, die durch ein äußeres Magnetfeld beeinträchtigt oder beschädigt werden können.

4.1 Tipps zum Umgang mit Lautsprechern

Sie sollten die Lautsprecher immer so aufstellen, dass deren Schallsignale ungehindert das Publikum erreichen können. Oft ist es dafür hilfreich, die Lautsprecher auf Stativen zu positionieren. Die Zuhörerfläche kann dadurch gleichmäßig mit maximaler Reichweite beschallt werden.

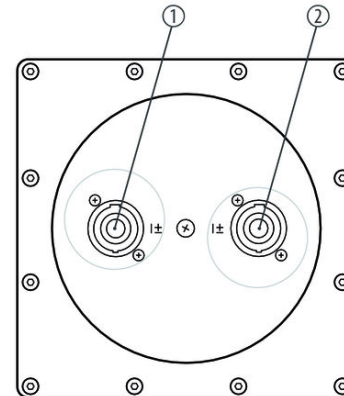
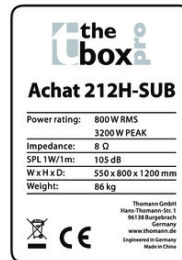
Verwenden Sie ausschließlich hochwertige Kabel zum Betrieb Ihrer Geräte. Nur so erreichen Sie maximale Soundqualität.

Für beste Ergebnisse müssen die Belastbarkeit und die Impedanz der Lautsprecher den Anforderungen des Verstärkers entsprechen. Beachten Sie immer die technischen Daten der angeschlossenen Lautsprecher! Die minimale Ausgangsimpedanz des Verstärkers darf von der Gesamtlast der angeschlossenen Lautsprecher nicht unterschritten werden. Die max. RMS-Ausgangsleistung des Verstärkers sollte 50 % über der Belastbarkeit der angeschlossenen Lautsprecher liegen.

Wenn während des Betriebs Verzerrungen zu hören sind, ist entweder der Verstärker oder der Lautsprecher übersteuert. Dies kann zu dauerhaften Schäden am Verstärker oder am Lautsprecher führen. Regeln Sie die Lautstärke herunter, sobald Verzerrungen hörbar sind.

4.2 Anschlüsse für Verkabelung „Bass an 1“

Um die Anschlüsse für Verkabelung „Bass an 1“ benutzen zu können, drehen Sie die Abdeckung des Anschlussfeldes so, dass sich die Aussparungen in waagerechter Position befinden.



1, 2 Parallel verdrahtete NL4-Anschlüsse (1+/1– zum Bass; 2+/2– durchverbunden)

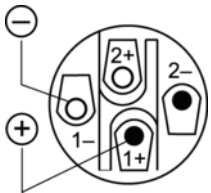
Achat 212 H-SUB

th.mann
MUSIC IS OUR PASSION

Bei dieser Anschlussvariante können Sie den Bass mit einem zweiadrigen Kabel (Adern 1+/1-) direkt anschließen. Wenn Sie vieradrige Kabel benutzen, können Sie Topsteile verwenden, die ihr Signal an den Adern 2+/ 2- erhalten und die Adern 1+ / 1- durchverbinden. Der Bass ist an die Adern 1+/1- angeschlossen und verbindet die Adern 2+/ 2- durch. Die Reihenfolge, in der die Lautsprecher verkabelt sind, ist unwichtig. Beachten Sie aber die minimale Lastimpedanz der Verstärker.

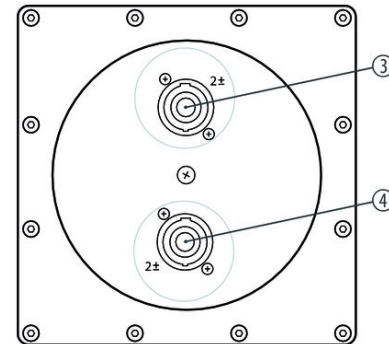
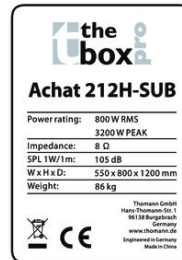
NL4-Einbausteckverbinder für Lautsprecheranschlüsse

Die nebenstehende Abbildung zeigt die Belegung der verriegelbaren NL4-Einbausteckverbinder.



4.3 Anschluss an das Achat-System

Um die Anschlüsse für die Achat-Systemverkabelung benutzen zu können, drehen Sie die Abdeckung des Anschlussfeldes so, dass sich die Aussparungen in senkrechter Position befinden.



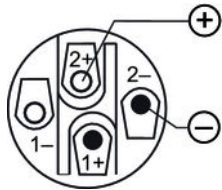
3, 4 Parallel verdrahtete NL4-Anschlüsse (2+/2- zum Bass; 1+/1- durchverbunden)

Achat 212 H-SUB

th.mann
MUSIC IS OUR PASSION

Diese Anschlüsse ermöglichen eine einfache Verkabelung mit vieradrigen Kabeln, da die Top-teile ihr Signal an den Adern 1+ / 1- erhalten und die Adern 2+ / 2- durchverbinden; der Bass ist an die Adern 2+ / 2- angeschlossen und verbindet die Adern 1+ / 1- durch. Die Reihenfolge, in der die Lautsprecher verkabelt sind, ist unwichtig. Beachten Sie aber die minimale Lastimpedanz der Verstärker.

NL4-Einbausteckverbinder für Lautsprecheranschlüsse



Die nebenstehende Abbildung zeigt die Belegung der verriegelbaren NL4-Einbausteckverbinder.

5 Technische Daten

Bestückung	2 × 12-Zoll-Tieftöner (4-Zoll-Schwingspule)
Belastbarkeit	800 W (RMS), 3200 W (Peak)
Impedanz	8 Ω
Schalldruck	104 dB (1 W/1 m) 139 dB (max.)
Frequenzbereich	28 Hz ... 90 Hz (-3 dB)
Abmessungen (B × H × T)	550 mm × 800 mm × 1200 mm
Gewicht	86 kg

6 Umweltschutz

Verpackungsmaterial entsorgen



Für die Verpackungen wurden umweltverträgliche Materialien gewählt, die einer normalen Wiederverwertung zugeführt werden können. Sorgen Sie dafür, dass Kunststoffhüllen, Verpackungen, etc. ordnungsgemäß entsorgt werden.

Werfen Sie diese Materialien nicht einfach weg, sondern sorgen Sie dafür, dass sie einer Wiederverwertung zugeführt werden. Beachten Sie die Hinweise und Kennzeichen auf der Verpackung.

Entsorgen Ihres Altgeräts



Dieses Produkt unterliegt der europäischen Richtlinie über Elektro- und Elektronik-Altgeräte (WEEE-Richtlinie – Waste Electrical and Electronic Equipment) in ihrer jeweils aktuell gültigen Fassung. Entsorgen Sie Ihr Altgerät nicht mit dem normalen Hausmüll.

Entsorgen Sie das Produkt über einen zugelassenen Entsorgungsbetrieb oder über Ihre kommunale Entsorgungseinrichtung. Beachten Sie dabei die in Ihrem Land geltenden Vorschriften. Setzen Sie sich im Zweifelsfall mit Ihrer Entsorgungseinrichtung in Verbindung.

Achat 212 H-SUB



Musikhaus Thomann · Hans-Thomann-Straße 1 · 96138 Burgebrach · Germany · www.thomann.de