

the
box **pro**

TP 118/800
subwoofer pasivo

Musikhaus Thomann

Thomann GmbH

Hans-Thomann-Straße 1

96138 Burgebrach

Alemania

Teléfono: +49 (0) 9546 9223-0

Correo electrónico: info@thomann.de

Internet: www.thomann.de

19.05.2017, ID: 247639

Índice

1	Información general	4
2	Instrucciones de seguridad	6
3	Características técnicas	9
4	Montaje	10
	4.1 Consejos sobre cómo utilizar los altavoces.....	11
	4.2 Terminales del circuito "señal de baja frecuencia en 1".....	13
	4.3 Terminales del circuito "señal de baja frecuencia en 2".....	15
5	Datos técnicos	17
6	Protección del medio ambiente	18


1 Información general

Este manual de instrucciones contiene información importante sobre el funcionamiento seguro del equipo. Lea y siga los avisos de seguridad e instrucciones especificados. Guarde este manual de instrucciones para consultarlo cuando sea necesario. Asegúrese de que todas las personas que utilicen el equipo tengan acceso a este manual. En caso de revender el equipo, entregue el manual de instrucciones al nuevo usuario.

Nuestros productos están sujetos a un proceso de desarrollo continuo. Por lo tanto, están sujetos a cambios sin previo aviso.

Símbolos y palabras de advertencia

En esta sección, se detallan los símbolos y palabras de advertencia que figuran en el presente manual de instrucciones.

Palabra de advertencia	Significado
¡PELIGRO!	Esta combinación de símbolo y palabra de advertencia indica una situación de peligro inminente que, si no se evita, provoca la muerte o lesiones graves.
¡ATENCIÓN!	Esta combinación de símbolo y palabra de advertencia indica una situación de peligro potencial que, si no se evita, puede provocar lesiones leves o moderadas.
¡AVISO!	Esta combinación de símbolo y palabra de advertencia indica una situación de peligro potencial que, si no se evita, puede provocar daños materiales y ambientales.
Señal de advertencia	Clase de peligro
	Peligro en general.

2 Instrucciones de seguridad

Uso previsto

Este equipo ha sido diseñado para la audiodifusión. Utilice el equipo solamente para el uso previsto descrito en este manual de instrucciones. Cualquier otro uso y el incumplimiento de las condiciones de servicio se consideran usos inadecuados que pueden provocar daños personales y materiales. No se asume ninguna responsabilidad por daños ocasionados por uso inadecuado.

El equipo sólo puede ser utilizado por personas que tengan suficiente capacidad física, sensorial y mental, así como el respectivo conocimiento y experiencia. Otras personas sólo pueden utilizar el equipo bajo la supervisión o instrucción de una persona responsable de su seguridad.

Seguridad



¡PELIGRO!

Peligros para niños

Deseche todos los materiales de embalaje siguiendo las normas y reglamentaciones aplicables en el país. Mantenga las hojas de plástico y demás materiales fuera del alcance de los niños. ¡Peligro de asfixia!

Preste atención a que los niños no arranquen piezas pequeñas del equipo (por ejemplo botones de mando o similares). Los niños podrían tragar las piezas y asfixiarse.

Nunca deje a los niños solos utilizar equipos eléctricos.



¡ATENCIÓN!

Posibles lesiones auditivas

El equipo puede generar determinado volumen de sonido que puede causar pérdida transitoria o permanente de la capacidad auditiva. Si se usa durante un largo periodo de tiempo, ciertos niveles de ruido que no eran aparentemente críticos, pueden causar problemas auditivos.

Baje inmediatamente el volumen al percibir un zumbido en los oídos o sufrir pérdidas de la capacidad auditiva. Si no es posible, mantenga una distancia mayor o use protección auditiva adecuada.



¡AVISO!

Condiciones de uso

El equipo sólo debe utilizarse en lugares cerrados. Para prevenir daños, evite la humedad y cualquier contacto del equipo con líquidos. Evite la luz solar directa, suciedad y vibraciones fuertes.

3 Características técnicas

- Conexiones:
 - 2 terminales NL4 con mecanismo de cierre (señal de baja frecuencia vía 1+/1–, señal directa vía 2+/2–)
 - 2 terminales NL4 con mecanismo de cierre para el cableado de sistema (señal de baja frecuencia vía 2+/2–, señal directa vía 1+/1–)
- 2 bridas para el montaje sobre trípodes (roscas M20 en la parte inferior)
- Como accesorio, se ofrecen rodillos
- Pintura estructurada en negro

4 Montaje

Antes del primer uso, desembale y compruebe el producto cuidadosamente por daños. Guarde el embalaje original del equipo. Para proteger el equipo adecuadamente contra vibraciones, humedad y partículas de polvo durante el transporte y/o en almacén, utilice el embalaje original, o bien otros materiales de embalaje y transporte propios que aseguren la suficiente protección.

Se deben conectar todos los cables antes de encender el equipo. Para todas las conexiones de audio, se deben utilizar cables de alta calidad y lo más cortos posible.



¡ATENCIÓN!

Riesgo de lesiones debido a peso elevado

Debido al elevado peso del equipo, éste deberá siempre ser transportado e instalado por, al menos, dos personas.

**¡AVISO!****Posibles daños causados por los campos magnéticos**

Los altavoces generan un campo magnético estático. Por ello, asegúrese de que los equipos que pueden verse afectados o dañados por un campo magnético externo estén a una distancia apropiada.

4.1 Consejos sobre cómo utilizar los altavoces

Los altavoces se deben posicionar de manera tal que cubran la zona de audición sin ningún obstáculo. Para ello, si procede, monte los altavoces sobre soportes adecuados para distribuir el sonido de la manera más homogénea posible.

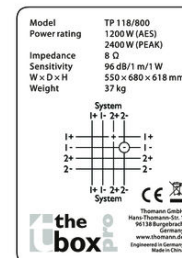
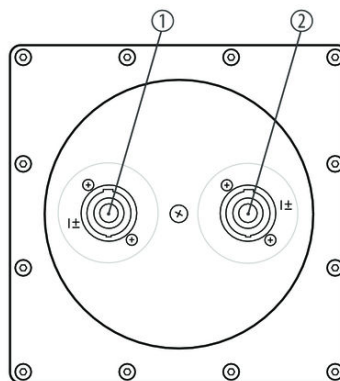
Utilice únicamente cables de conexión de la más alta calidad para asegurar la máxima calidad acústica.

Compruebe que la potencia y la impedancia de los altavoces se corresponden con las características técnicas del amplificador utilizado. Respete los datos técnicos de los altavoces conectados. Procure que la mínima impedancia de salida del amplificador se corresponda o incluso supere la impedancia total de los altavoces conectados. La máxima potencia de salida RMS del amplificador superará la máxima carga de los altavoces conectados en un 50 %.

Si el sonido se percibe distorsionado, o el amplificador o el altavoz está sobrecargado, lo que puede ocasionar daños materiales permanentes. Baje el volumen inmediatamente.

4.2 Terminales del circuito "señal de baja frecuencia en 1"

Para acceder a los terminales del circuito interno "señal de baja frecuencia en 1", gire la tapa de las conexiones a su posición horizontal.



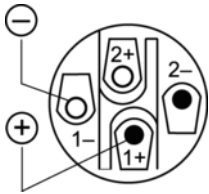
1, 2 Terminales NL4 cableados en paralelo (señal de baja frecuencia vía 1+/1-, señal directa vía 2+/ 2-)

TP 118/800

th.mann
MUSIC IS OUR PASSION

Por medio de este circuito, se puede conectar la señal del woofer directamente a través de un cable de dos hilos (1+/1-). Con un cable de cuatro hilos, por otro lado, se puede utilizar un cabezal que recibe la señal acústica vía 2+/ 2- y conectar los hilos 1+ / 1- directamente. La señal del woofer se transmite vía 1+/1-, mientras que la señal vía 2+/ 2- se conecta directamente, independientemente del cableado de los altavoces involucrados. No obstante, ¡tenga en cuenta la mínima impedancia de carga del amplificador utilizado!

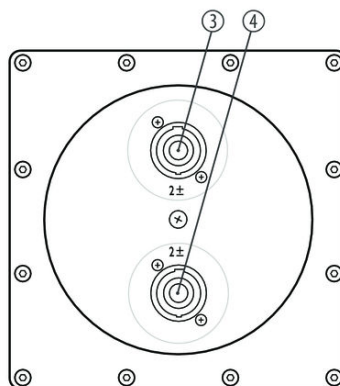
Conector NL4 para altavoces



La ilustración muestra la asignación del conector NL4 con mecanismo de cierre.

4.3 Terminales del circuito "señal de baja frecuencia en 2"

Para acceder a los terminales del circuito interno "señal de baja frecuencia en 2", gire la tapa de las conexiones a su posición vertical.



Model	TP 118/800
Power rating	1200 W (AES) 2400 W (PEAK)
Impedance	8 Ω
Sensitivity	96 dB/1 m/1 W
W × D × H	550 × 680 × 618 mm
Weight	37 kg

System
1+ 1- 2+ 2-

1+ 1- 2+ 2-

1+ 1- 2+ 2-
System

the box

Thomann GmbH
Hals-Thomann-Str. 1
98158 Burgdorf
Germany
www.thomann.de
Engineered in Germany
Made in China

CE

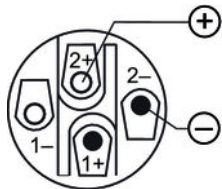
TP 118/800

th.mann
MUSIC IS OUR PASSION

3, 4 Terminales NL4 cableados en paralelo (señal de baja frecuencia vía 2+/2-, señal directa vía 1+/1-)

Estos terminales permiten cablear los altavoces de una manera muy fácil por medio de cables de cuatro hilos, pues los cabezales reciben la señal vía 1+/1-, conectando los hilos 2+/2- de forma directa. Es decir, la señal del woofer se transmite vía 2+/2-, mientras que la señal vía 1+/1- se conecta directamente, independientemente del cableado de los altavoces involucrados. No obstante, ¡tenga en cuenta la mínima impedancia de carga del amplificador utilizado!

Conector NL4 para altavoces



La ilustración muestra la asignación del conector NL4 con mecanismo de cierre.

5 Datos técnicos

Equipamiento	1 × woofer de 18 pulgadas
Carga admisible	600 W (RMS), 2400 W (pico)
Impedancia	8 Ω
Nivel de presión acústica	96 dB (1 W/1 m) 129 dB, como máx.
Rango de frecuencias	35 Hz ... 150 Hz (-3 dB)
Dimensiones (ancho × altura × prof.)	550 mm × 618 mm × 680 mm
Peso	37 kg

6 Protección del medio ambiente

Reciclaje de los materiales de embalaje



El embalaje no contiene ningún tipo de material que requiera un tratamiento especial.

Deseche todos los materiales de embalaje siguiendo las normas y reglamentaciones aplicables del país de que se trate.

No tire los materiales a la basura doméstica sino entréguelos en un centro de reciclaje autorizado. Respete los rótulos y avisos que se encuentran en el embalaje.

Reciclaje del producto



Este equipo es sujeto a la Directiva Europea sobre el tratamiento de residuos de aparatos eléctricos y electrónicos (RAEE). ¡No echar a la basura doméstica!

Entregue el producto y sus componentes en un centro de reciclaje autorizado. Respete todas las normas y reglamentaciones aplicables del país de que se trate. En caso de dudas, contacte con las autoridades responsables.



Musikhaus Thomann · Hans-Thomann-Straße 1 · 96138 Burgebrach · Germany · www.thomann.de