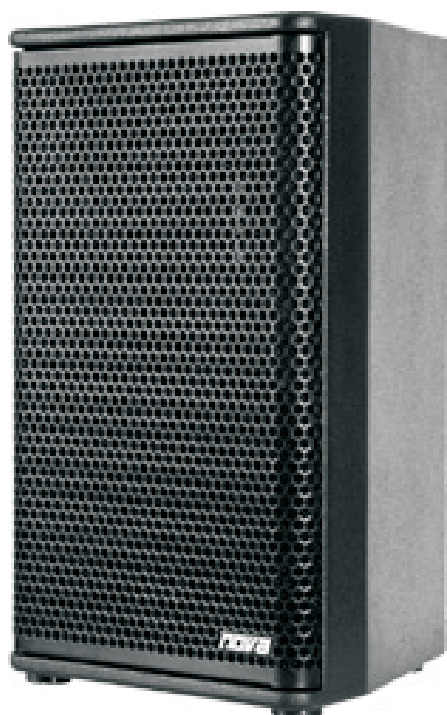


**Handbuch**  
User Manual

# VISIO VS 8



***nova***

CRAAFTAUDIO GmbH

# VISIO VS 8

## WICHTIGE SICHERHEITSBESTIMMUNGEN

### Warnung

Warnung vor Situationen die zu möglichen Personenschäden führen können

### Achtung

Achtung vor Situationen die zu möglichen Sachschäden führen können

### Vorsicht

Vorsicht vor Situationen die zu möglichen Fehlfunktionen der betriebenen Geräte führen können

Bevor Sie eines unserer Produkte anwenden, lesen Sie bitte genau das zum Produkt gehörende Handbuch. Beachten Sie bitte insbesondere alle Sicherheitshinweise um mögliche Schäden an Personen oder Geräten zu vermeiden. Bewahren Sie das Handbuch gut auf und stellen Sie sicher das jedem Anwender eine Kopie des Handbuches zur Verfügung steht.

## Betrieb von Lautsprechern

Lautsprecher können sehr hohe Schalldruckpegel erzeugen, die zu Hörschäden führen können. Vermeiden Sie daher den Aufenthalt direkt vor den Lautsprechern die mit hohen Pegeln betrieben werden. Auch der längere Aufenthalt vor Lautsprechern die mit scheinbar geringem Pegel betrieben werden sollte vermieden werden.

Um eine Verletzungsgefahr zu vermeiden sorgen Sie immer für einen sicheren Stand der Lautsprecher. Sichern Sie die Systeme, falls erforderlich mit einem zusätzlichen Spanngurt und stellen Sie sicher das die Lautsprecher nicht vom Publikum bewegt werden können.

Verwenden Sie bei der Installation nur vom Hersteller angebotenes und geprüftes Zubehör und achten Sie genau auf die angegebenen Belastbarkeiten der Zubehörteile. Die entsprechenden Daten sind in den jeweiligen Handbüchern nachzulesen.

Falls Sie weiteres Zubehör, welches nicht vom Hersteller angeboten wird, verwenden, achten Sie bitte unbedingt auf die für dieses Zubehör angegebenen Belastbarkeiten.

Kontrollieren Sie Ihre Lautsprecher und das Zubehör regelmäßig auf Schäden und Verschleiß und tauschen Sie beschädigte oder verschlissene Teile unverzüglich aus um den sicheren Betrieb zu gewährleisten.

Beachten Sie grundsätzlich alle einschlägigen Sicherheitsrichtlinien und achten Sie bei zusätzlichem Montagematerial und Verbindern auf eine ausreichende Auslegung und Dimensionierung.

Warnung

# VISIO VS 8

## Lautsprecher - Beschreibung



**Vorsicht**

Hochleistungs 2-Wege Fullrange-Lautsprecher mit 8" Neodym Tiefmitteltonlautsprecher im Bassreflexgehäuse und 1" Hochtontreiber auf einem 90° x 60° Horn. Homogenes Abstrahlverhalten und konstantes Bündelungsmaß ab 1,3 kHz. Integrierte Frequenzweiche mit hochbelastbaren Bauteilen.

Gehäuseausführung: Funktionelle Gehäuseform mit Clusterwinkel in 18 mm Birken-Multiplex mit hochfester PU Lackierung schwarz, 1 Tragegriff auf der Rückseite, 5x M8 Flugpunkte, kompatibel zu umfangreichem Montagezubehör und U-Bügel, Hochständerflansch, hochdurchlässiges, ballwurfsicheres Stahlgitter mit wechselbarer Frontbespannung aus schwarzem Akustikschaum (innen).

Um Fehler und Ausfälle zu vermeiden, betreiben Sie die VS 8 nur mit Endstufen die vom Hersteller empfohlen werden und auf den Lautsprecher abgestimmt sind.

Werden andere Endstufen eingesetzt, stellen Sie sicher das die maximale Ausgangsleistung der Endstufe nicht höher liegt als die in den technischen Daten des Lautsprechers angegebene Belastbarkeit.

## Anschlüsse

Zum Anschluss der VS 8 stehen Ihnen 2 Stück Speakon NL 4 Buchsen zur Verfügung. Beide Buchsen sind parallel verbunden und ermöglichen dadurch den Anschluss weiterer Lautsprecher des gleichen Typs. Das Signal für die VS 8 liegt auf 1+/1-. Für den 2 Wege aktiv Betrieb, VS 8 + Bass, wird das Basssignal auf Pin 2+/2- geführt und kann ebenfalls durch geschliffen werden.

Die Anschlussplatte ist auf der Rückseite der Box montiert.

## Rigging

Die VS 8 ist werkseitig mit Hochständerbuchse und 5x M 8 Gewindebuchsen ausgestattet.

Je zwei M 8 Gewindebuchse liegen auf der Ober- und Unterseite und eine auf der Rückseite der Box.

Die M 8 Gewindebuchsen dienen zur Aufnahme der optional erhältlichen Zubehörteile. Weitere Informationen über das Visio Zubehör finden Sie in unserem Zubehör Katalog oder unter [www.craaft.com](http://www.craaft.com).

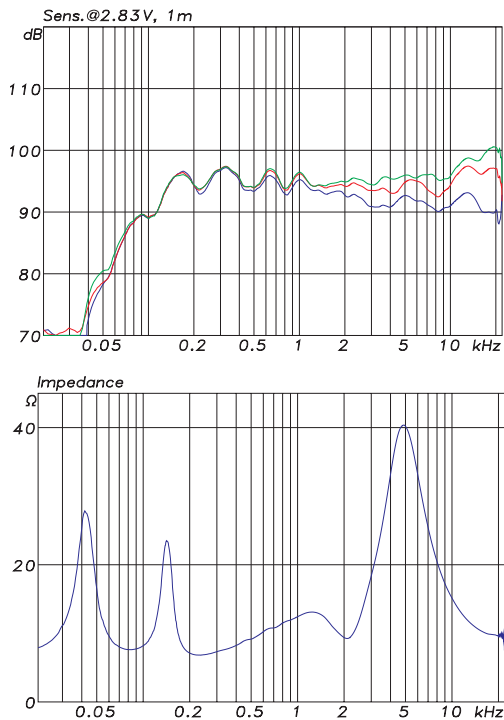
**Achtung**

Achtung! Verwenden Sie bitte nur solche Zubehörteile die von der CRAFT Audio GmbH angeboten oder empfohlen werden. Bei Verwendung von Fremdprodukten aus dem Zubehörhandel achten Sie bitte darauf, nur geprüftes Zubehör zu verwenden.

# VISIO VS 8

## Lautsprecher - Beschreibung

### Technische Daten

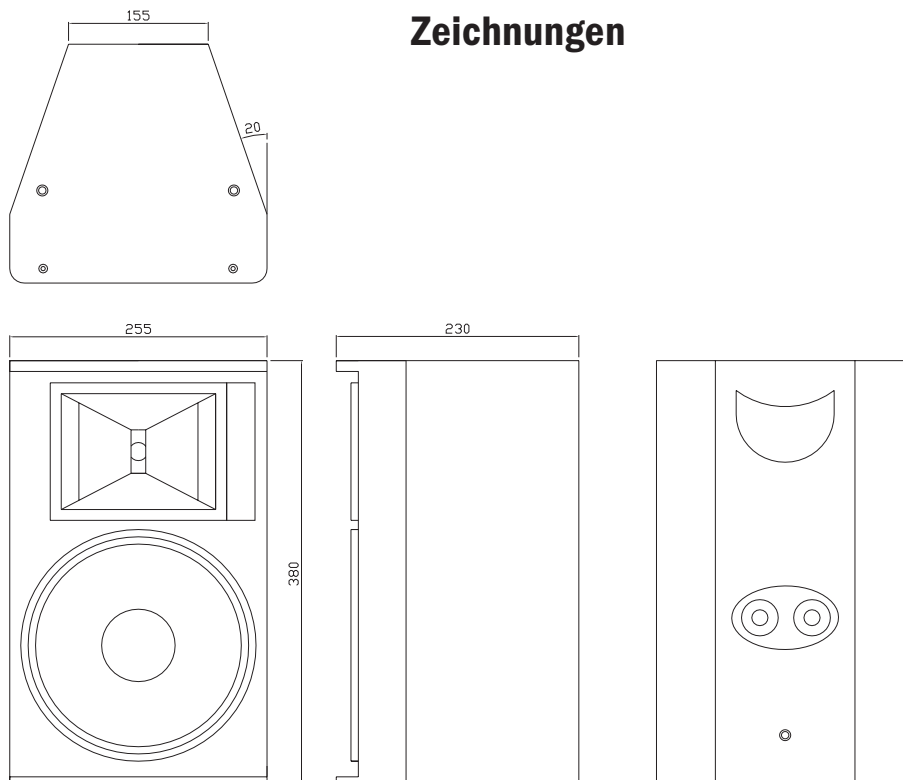


<b>Design</b>	2 way fullrange
<b>Principle</b>	vented
<b>Frequency Response</b>	70 - 18 KHz
<b>Nominal Impedance</b>	8 ohms
<b>Rated Power (RMS)</b>	150 W
<b>Program Power</b>	300 W
<b>Sensitivity (1W/1m)</b>	97 dB
<b>Max. SPL (1W/1m)</b>	117 dB

<b>Coverage Angle</b>	90°x60°
<b>Loudspeaker High</b>	1"
<b>Loudspeaker Low</b>	8" Neodym
<b>Connectors</b>	Speakon NL 4
<b>Wiring</b>	1+/1-
<b>Loop thru bass</b>	2+/2-

<b>Dimensions (WxHxD) cm</b>	25,5 x 23 x 38
<b>Weight Kg</b>	8,5
<b>Material</b>	Birch Plywood
<b>Finish</b>	black painting
<b>Grill</b>	Perforated Steel
<b>Handles</b>	Acoustic foam
<b>Rigging</b>	Back
	five M 8
	Tripod Base

### Zeichnungen



## **Grundsätzliche Informationen**

***nova*** User Manual der CRAAFT AUDIO GmbH, Germany

Der Inhalt dieses Handbuches wurde nach aktuellem Stand der Technik und mit größter Sorgfalt angefertigt.

Wir übernehmen jedoch keine Garantie für eventuelle Fehler.

Eine Haftung für mögliche Irrtümer und Fehler, die aus dem Handbuch und den hier beschriebenen Produkten abgeleitet werden könnten, lehnt die CRAAFT AUDIO GmbH in jeglicher Hinsicht ab.

Die CRAAFT AUDIO GmbH behält sich Änderungen, Produktverbesserungen und Modifikationen im Rahmen der gesetzlichen Bestimmungen vor.

Technische Daten, Gewichte, Abmessungen sowie die in dem Handbuch beschriebenen Produkt - Eigenschaften stellen keine generell zugesicherten Eigenschaften dar.

# CRAAFT AUDIO GmbH