




STAIRVILLE

LED Flood Panel 150 20°

LED Flood Panel 150 40°

LED-fluter

Musikhaus Thomann
Thomann GmbH
Hans-Thomann-Straße 1
96138 Burgebrach
Deutschland
Telefon: +49 (0) 9546 9223-0
E-Mail: info@thomann.de
Internet: www.thomann.de

09.10.2020, ID: 253358, 253359 (V3)

Inhaltsverzeichnis

1	Allgemeine Hinweise	5
	1.1 Weitere Informationen.....	6
	1.2 Darstellungsmittel.....	7
	1.3 Symbole und Signalwörter.....	7
2	Sicherheitshinweise	10
3	Leistungsmerkmale	16
4	Installation	17
5	Inbetriebnahme	21
6	Anschlüsse und Bedienelemente	24
7	Bedienung	32
	7.1 Bedienung am Gerät.....	32
	7.2 Fernbedienung.....	39
	7.3 DMX-Modus.....	41
	7.4 Menüübersicht.....	50
8	Technische Daten	51

9	Stecker- und Anschlussbelegungen.....	54
10	Fehlerbehebung.....	55
11	Reinigung.....	58
12	Umweltschutz.....	59

1 Allgemeine Hinweise

Diese Bedienungsanleitung enthält wichtige Hinweise zum sicheren Betrieb des Geräts. Lesen und befolgen Sie die angegebenen Sicherheitshinweise und Anweisungen. Bewahren Sie die Anleitung zum späteren Nachschlagen auf. Sorgen Sie dafür, dass sie allen Personen zur Verfügung steht, die das Gerät verwenden. Sollten Sie das Gerät verkaufen, achten Sie bitte darauf, dass der Käufer diese Anleitung erhält.

Unsere Produkte und Bedienungsanleitungen unterliegen einem Prozess der kontinuierlichen Weiterentwicklung. Daher bleiben Änderungen vorbehalten. Bitte informieren Sie sich in der aktuellsten Version dieser Bedienungsanleitung, die für Sie unter www.thomann.de bereitliegt.

1.1 Weitere Informationen

Auf unserer Homepage (www.thomann.de) finden Sie viele weitere Informationen und Details zu den folgenden Punkten:

Download	Diese Bedienungsanleitung steht Ihnen auch als PDF-Datei zum Download zur Verfügung.
Stichwortsuche	Nutzen Sie in der elektronischen Version die Suchfunktion, um die für Sie interessanten Themen schnell zu finden.
Online-Ratgeber	Unsere Online-Ratgeber informieren Sie ausführlich über technische Grundlagen und Fachbegriffe.
Persönliche Beratung	Zur persönlichen Beratung wenden Sie sich bitte an unsere Fach-Hotline.
Service	Sollten Sie Probleme mit dem Gerät haben, steht Ihnen der Kundenservice gerne zur Verfügung.

1.2 Darstellungsmittel

In dieser Bedienungsanleitung werden die folgenden Darstellungsmittel verwendet:

Beschriftungen

Die Beschriftungen für Anschlüsse und Bedienelemente sind durch eckige Klammern und Kursivdruck gekennzeichnet.

Beispiele: Regler [*VOLUME*], Taste [*Mono*].


Anzeigen




Am Gerät angezeigte Texte und Werte sind durch Anführungszeichen und Kursivdruck markiert.

Beispiele: „*24ch*“, „*OFF*“.

1.3 Symbole und Signalwörter

In diesem Abschnitt finden Sie eine Übersicht über die Bedeutung der Symbole und Signalwörter, die in dieser Bedienungsanleitung verwendet werden.

Signalwort	Bedeutung
GEFAHR!	Diese Kombination aus Symbol und Signalwort weist auf eine unmittelbar gefährliche Situation hin, die zum Tod oder zu schweren Verletzungen führt, wenn sie nicht gemieden wird.
WARNUNG!	Diese Kombination aus Symbol und Signalwort weist auf eine möglicherweise gefährliche Situation hin, die zum Tod oder zu schweren Verletzungen führen kann, wenn sie nicht gemieden wird.
HINWEIS!	Diese Kombination aus Symbol und Signalwort weist auf eine möglicherweise gefährliche Situation hin, die zu Sach- und Umweltschäden führen kann, wenn sie nicht gemieden wird.
Warnzeichen	Art der Gefahr
	Warnung vor gefährlicher elektrischer Spannung.

Warnzeichen	Art der Gefahr
	Warnung vor gefährlicher optischer Strahlung.
	Warnung vor schwebender Last.
	Warnung vor einer Gefahrenstelle.

2 Sicherheitshinweise

Bestimmungsgemäßer Gebrauch

Dieses Gerät ist für den Einsatz als elektronischer Beleuchtungseffekt mittels LED-Technik bestimmt. Das Gerät ist für den professionellen Einsatz konzipiert und nicht für die Verwendung in Haushalten geeignet. Verwenden Sie das Gerät ausschließlich wie in dieser Bedienungsanleitung beschrieben. Jede andere Verwendung sowie die Verwendung unter anderen Betriebsbedingungen gelten als nicht bestimmungsgemäß und können zu Personen- oder Sachschäden führen. Für Schäden, die aus nicht bestimmungsgemäßem Gebrauch entstehen, wird keine Haftung übernommen.

Das Gerät darf nur von Personen benutzt werden, die über ausreichende physische, sensorische und geistige Fähigkeiten sowie über entsprechendes Wissen und Erfahrung verfügen. Andere Personen dürfen das Gerät nur benutzen, wenn sie von einer für ihre Sicherheit zuständigen Person beaufsichtigt oder angeleitet werden.

Verlängern Sie die Lebensdauer des Geräts durch regelmäßige Betriebspausen und indem Sie häufiges Ein- und Ausschalten vermeiden. Das Gerät ist nicht für den Dauerbetrieb geeignet.

Sicherheit



GEFAHR!

Gefahren für Kinder

Sorgen Sie dafür, dass Kunststoffhüllen, Verpackungen, etc. ordnungsgemäß entsorgt werden und sich nicht in der Reichweite von Babys und Kleinkindern befinden. Erstickungsgefahr!

Achten Sie darauf, dass Kinder keine Kleinteile vom Gerät (z.B. Bedienknöpfe o.ä.) lösen. Sie könnten die Teile verschlucken und daran ersticken!

Lassen Sie Kinder nicht unbeaufsichtigt elektrische Geräte benutzen.



GEFAHR!

Elektrischer Schlag durch hohe Spannungen im Geräteinneren

Im Inneren des Geräts befinden sich Teile, die unter hoher elektrischer Spannung stehen.

Entfernen Sie niemals Abdeckungen. Im Geräteinneren befinden sich keine vom Benutzer zu wartenden Teile.

Verwenden Sie das Gerät nicht, wenn Abdeckungen, Schutzvorrichtungen oder optische Komponenten fehlen oder beschädigt sind.



GEFAHR!

Elektrischer Schlag durch Kurzschluss

Verwenden Sie immer ein ordnungsgemäß isoliertes dreiadriges Netzkabel mit einem Schutzkontaktstecker. Nehmen Sie am Netzkabel und am Netzstecker keine Veränderungen vor. Bei Nichtbeachtung kann es zu einem elektrischen Schlag kommen und es besteht Brand- und Lebensgefahr. Falls Sie sich unsicher sind, wenden Sie sich an einen autorisierten Elektriker.



WARNUNG!

Augenverletzungen durch hohe Lichtintensität

Blicken Sie niemals direkt in die Lichtquelle.



WARNUNG!

Gefahr eines epileptischen Anfalls

Lichtblitze (strobe effects) können bei empfindlichen Menschen epileptische Anfälle auslösen. Empfindliche Menschen sollten es vermeiden, auf blinkendes Licht zu blicken.



HINWEIS!

Brandgefahr

Decken Sie das Gerät oder die Lüftungsschlitze niemals ab. Montieren Sie das Gerät nicht direkt neben einer Wärmequelle. Halten Sie das Gerät von offenem Feuer fern.



HINWEIS!

Betriebsbedingungen

Das Gerät ist für die Benutzung in Innenräumen ausgelegt. Um Beschädigungen zu vermeiden, setzen Sie das Gerät niemals Flüssigkeiten oder Feuchtigkeit aus. Vermeiden Sie direkte Sonneneinstrahlung, starken Schmutz und starke Vibrationen.

Betreiben Sie das Gerät nur innerhalb der Umgebungsbedingungen, die im Kapitel „Technische Daten“ der Bedienungsanleitung angegeben sind. Vermeiden Sie starke Temperaturschwankungen und schalten Sie das Gerät nicht sofort nach Temperaturschwankungen ein (zum Beispiel nach dem Transport bei niedrigen Außentemperaturen).

Staub und Schmutzablagerungen im Inneren können das Gerät beschädigen. Das Gerät sollte bei entsprechenden Umgebungsbedingungen (Staub, Rauch, Nikotin, Nebel usw.) regelmäßig von qualifiziertem Fachpersonal gewartet werden, um Schäden durch Überhitzung und andere Fehlfunktionen zu vermeiden.



HINWEIS!

Stromversorgung

Bevor Sie das Gerät anschließen, überprüfen Sie, ob die Spannungsangabe auf dem Gerät mit Ihrem örtlichen Stromversorgungsnetz übereinstimmt und ob die Netzsteckdose über einen Fehlerstromschutzschalter (FI) abgesichert ist. Nichtbeachtung kann zu einem Schaden am Gerät und zu Verletzungen des Benutzers führen.

Wenn Gewitter aufziehen oder wenn Sie das Gerät längere Zeit nicht benutzen wollen, trennen Sie es vom Netz, um die Gefahr eines elektrischen Schlags oder eines Brands zu verringern.



HINWEIS!

Mögliche Schäden durch Einbau einer falschen Sicherung

Der Einsatz von Sicherungen eines anderen Typs kann zu schweren Schäden am Gerät führen. Es besteht Brandgefahr!

Es dürfen ausschließlich Sicherungen des gleichen Typs eingesetzt werden.

3 Leistungsmerkmale

Dieser LED-Fluter ist geeignet für den Einsatz in Clubs, Bars, Bühnen, Ausstellungen usw.

Besondere Eigenschaften des Geräts:

- 150 × 10-mm-Farb-LEDs (RGB)
- Ansteuerung über DMX sowie über Tasten und Display am Gerät sowie über eine optional erhältliche IR-Fernbedienung
- Zehn vorprogrammierte automatische Shows
- Musiksteuerung
- Master-/Slave-Modus
- Kompaktes Design

Technologisch bedingt, verringert sich die Lichtleistung von LEDs im Lauf ihrer Lebensdauer. Dieser Effekt steigt mit höherer Betriebstemperatur. Sie können die Nutzungsdauer der Leuchtmittel verlängern, indem Sie für ausreichende Belüftung sorgen und die LEDs mit möglichst niedriger Helligkeit betreiben.

4 Installation

Packen Sie das Gerät aus und überprüfen Sie es sorgfältig auf Schäden, bevor Sie es verwenden. Bewahren Sie die Verpackung auf. Um das Gerät bei Transport und Lagerung optimal vor Erschütterungen, Staub und Feuchtigkeit zu schützen, benutzen Sie die Originalverpackung oder eigene, besonders dafür geeignete Transport- bzw. Lagerungsverpackungen.



WARNUNG!

Verletzungsgefahr durch Herabfallen

Stellen Sie sicher, dass die Montage den Normen und Vorschriften in Ihrem Land entspricht. Sichern Sie das Gerät immer durch eine zweite Befestigung, zum Beispiel ein Sicherheitsfangseil oder eine Sicherungskette.



HINWEIS!

Überhitzungsgefahr

Der Abstand zwischen der Lichtquelle und der beleuchteten Fläche muss größer als 1,5 m sein.

Sorgen Sie stets für ausreichende Belüftung.

Die Umgebungstemperatur muss immer unter 40 °C liegen.



HINWEIS!

Verwendung von Stativen

Wenn das Gerät auf ein Stativ montiert wird, achten Sie auf sicheren Stand und darauf, dass das Gewicht des Geräts die zulässige Tragkraft des Stativs nicht übersteigt.

**HINWEIS!****Mögliche Störungen bei der Datenübertragung**

Um einen störungsfreien Betrieb zu gewährleisten, benutzen Sie spezielle DMX-Kabel und keine normalen Mikrofonkabel.

Verbinden Sie den DMX-Eingang oder -Ausgang niemals mit Audiogeräten wie Mischpulten oder Verstärkern.

Befestigungsmöglichkeiten

Sie können das Gerät hängend oder stehend installieren. Die Befestigung während des Gebrauchs muss immer auf einer festen Oberfläche oder an einem dafür zugelassenen Träger erfolgen. Benutzen Sie zur Befestigung die dafür vorgesehenen Öffnungen des Bügels.

Arbeiten Sie immer von einer stabilen Plattform aus, wenn Sie das Gerät installieren, bewegen oder Wartungsarbeiten daran durchführen. Dabei muss der Bereich unterhalb des Geräts abgesperrt sein.

Das Sicherheitsfangseil muss am Bügel befestigt werden.



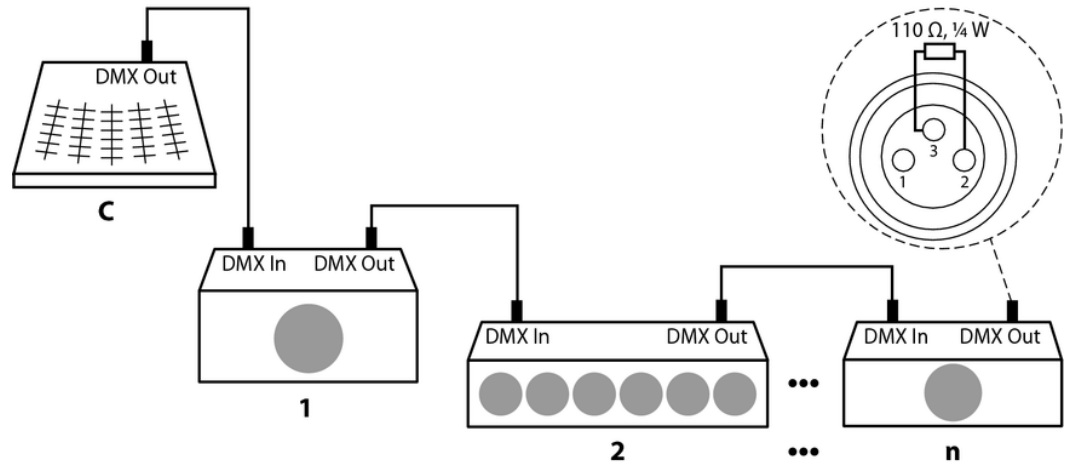
Bitte beachten Sie, dass dieses Gerät nicht an einen Dimmer angeschlossen werden darf.

5 Inbetriebnahme

Stellen Sie alle Verbindungen her, solange das Gerät ausgeschaltet ist. Benutzen Sie für alle Verbindungen hochwertige Kabel, die möglichst kurz sein sollten. Verlegen Sie die Kabel so, dass sich keine Stolperfallen bilden.

Verbindungen in der Betriebsart „DMX“

Verbinden Sie den DMX-Eingang des Geräts mit dem DMX-Ausgang eines DMX-Controllers oder eines anderen DMX-Geräts. Verbinden Sie den Ausgang des ersten DMX-Geräts mit dem Eingang des zweiten und so weiter, um eine Reihenschaltung zu bilden. Stellen Sie sicher, dass der Ausgang des letzten DMX-Geräts in der Kette mit einem Widerstand ($110\ \Omega$, $\frac{1}{4}\text{ W}$) abgeschlossen ist.

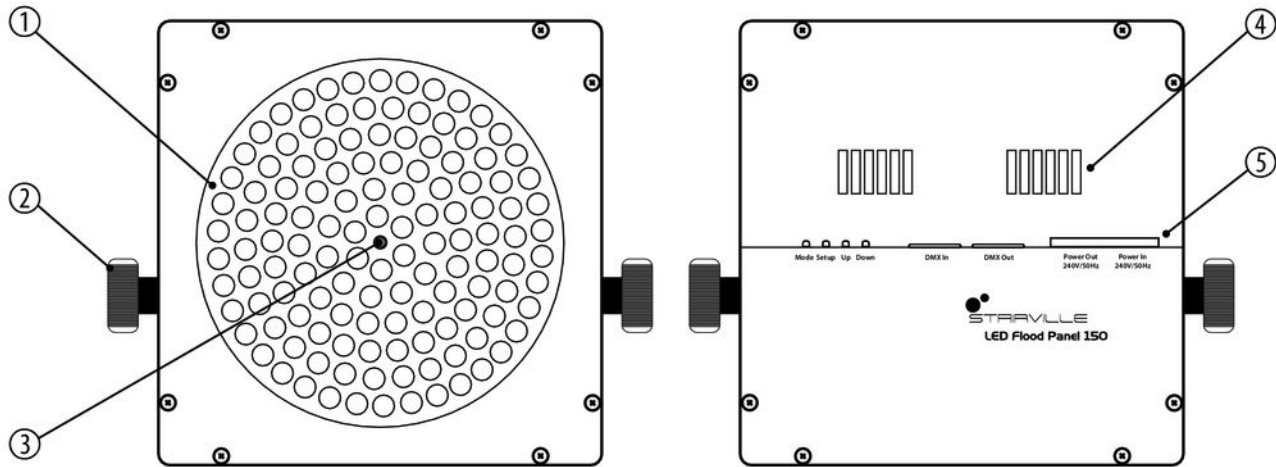


**Verbindungen in der Betriebsart
„Master/Slave“**

Wenn Sie eine Gruppe von Geräten in der Betriebsart „Master/Slave“ konfigurieren, steuert das erste Gerät die anderen und ermöglicht eine automatische, von der Musik gesteuerte und synchronisierte Show. Diese Funktion ist besonders nützlich, um eine Show ohne großen Programmieraufwand zu starten. Verbinden Sie den DMX-Ausgang des Master-Geräts mit dem DMX-Eingang des ersten Slave-Geräts. Verbinden Sie anschließend den DMX-Ausgang des ersten Slave-Geräts mit dem DMX-Eingang des zweiten Slave-Geräts und so weiter.

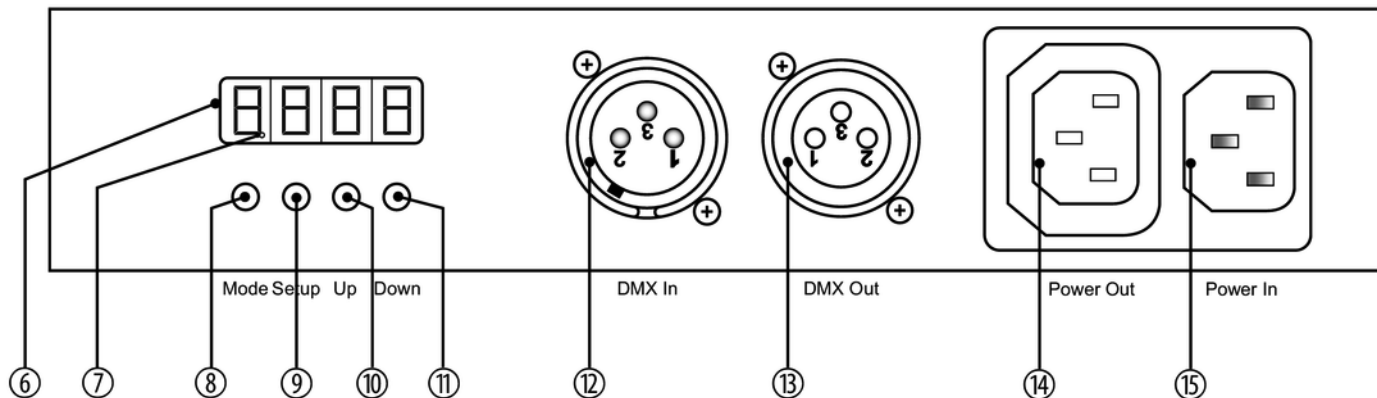
6 Anschlüsse und Bedienelemente

Vorder- und Rückseite



1	LEDs
2	Feststellschrauben für den Bügel zum Aufhängen oder Aufstellen
3	Infrarot-Empfänger für die Signale der Fernbedienung
4	Lüftungsschlitze
5	Bedienfeld und Anschlüsse

Bedienfeld und Anschlüsse



6	Display
7	DMX-Anzeige: Blinkt, wenn das Gerät für die Betriebsart „DMX“ konfiguriert ist, aber kein DMX-Signal empfängt. Falls kein DMX-Kabel angeschlossen ist, leuchtet die DMX-Anzeige ständig.
8	<i>[Mode]</i> Aktiviert das Hauptmenü zur Auswahl der Betriebsart.
9	<i>[Setup]</i> Wählt eine Option der jeweiligen Betriebsart aus.
10	<i>[Up]</i> Erhöht den angezeigten Wert um eins.
11	<i>[Down]</i> Verringert den angezeigten Wert um eins.
12	<i>[DMX In]</i> DMX-Eingang
13	<i>[DMX Out]</i> DMX-Ausgang

14 *[Power Out]*

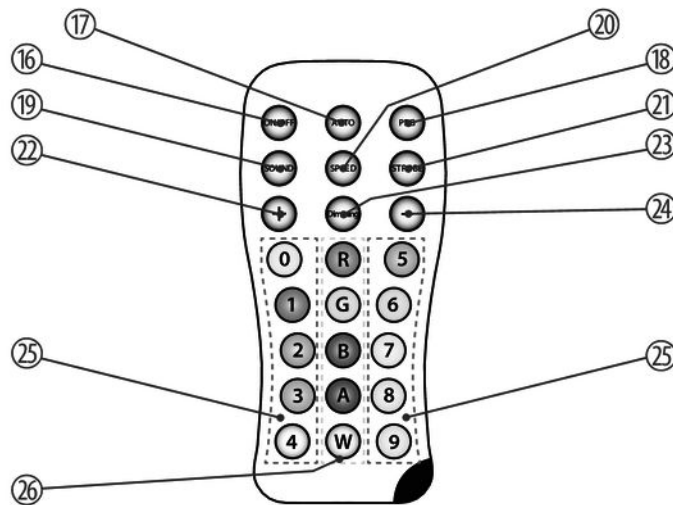
Kaltgeräteeinbaubuchse zur Versorgung eines anderen Gerätes mit Netzspannung.

15 *[Power In]*

Kaltgeräteeinbaustecker für das Netzkabel, darunter ist der Bereich der zulässigen Eingangsspannung angegeben.

Fernbedienung

Eine Fernbedienung ist als optionales Zubehör nicht im Lieferumfang enthalten.



LED Flood Panel 150 20° LED Flood Panel 150 40°

16	<i>[ON/OFF]</i> Taste zum Ein- bzw. Ausschalten des Geräts.
17	<i>[AUTO]</i> Aktiviert die Betriebsart „Automatik“.
18	<i>[PRG]</i> Aktiviert die Betriebsart „Vorprogrammierte automatische Show“.
19	<i>[SOUND]</i> Aktiviert die Musiksteuerung.
20	<i>[SPEED]</i> Ermöglicht es, in der Betriebsart „Vorprogrammierte automatische Show“ die Ablaufgeschwindigkeit einzustellen.
21	<i>[STROBE]</i> Schaltet in der Betriebsart „Vorprogrammierte automatische Show“ den Stroboskop-Effekt ein- und aus.
22	<i>[+]</i> Erhöht den angezeigten Wert um eins.

23	<i>[Dimming]</i> Aktivierung der manuellen Farbmischung
24	<i>[-]</i> Verringert den angezeigten Wert um eins.
25	<i>[0] ... [9]</i> Zifferntasten zum direkten Eingeben eines Zahlenwerts.
26	Farbauswahl manuelle Farbmischung Benutzen Sie <ul style="list-style-type: none">■ <i>[R]</i>, <i>[G]</i> oder <i>[B]</i> für die Grundfarben Rot, Grün und Blau,■ die farbigen Tasten zum direkten Auswählen einer Mischfarbe.■ <i>[W]</i> <i>[A]</i> haben keine Funktion.

7 Bedienung

7.1 Bedienung am Gerät

Gerät starten

Verbinden Sie das Gerät mit dem Stromnetz, um den Betrieb zu starten. Nach einigen Sekunden zeigt das Display an, dass ein Reset läuft. Danach ist das Gerät betriebsbereit.

Drücken Sie *[Mode]*, um das Hauptmenü zu aktivieren und eine Betriebsart auszuwählen. Wenn Sie etwa zehn Sekunden lang keine Taste drücken, wird das Display dunkel geschaltet. Drücken Sie eine beliebige Taste, um das Display wieder einzuschalten. Das zuvor aufgerufene Menü wird wieder angezeigt.

Die eingestellten Werte bleiben bei einer Unterbrechung der Stromversorgung erhalten.

Betriebsart „Vorprogrammierte automatische Show“

Eine vorprogrammierte automatische Show kann nur aktiviert werden, wenn das Gerät alleine arbeitet oder Master in einer Master-Slave-Kombination ist. Diese Einstellung ist nur relevant, wenn das Gerät nicht mittels DMX gesteuert wird.

Drücken Sie *[Mode]* so oft, bis das Display „Pr.xx“ anzeigt. Drücken Sie *[Setup]* und wählen Sie mit *[Up]* und *[Down]* einen Wert zwischen „Pr.01“ und „Pr.10“. Die folgende Tabelle zeigt die verfügbaren Programme.

Programm	Beschreibung
„Pr.01“	Konstante Farbe
„Pr.02“	Fading sieben Farben
„Pr.03“	Fading drei Farben
„Pr.04“	Schneller Wechsel sieben Farben
„Pr.05“	Schneller Wechsel drei Farben
„Pr.06“	Zufall 1
„Pr.07“	Zufall 2
„Pr.08“	Fading nur rot

Programm	Beschreibung
„Pr.09“	Fading nur grün
„Pr.10“	Fading nur blau

Einstellungen für Programm 01:

Für „Pr.01“ haben Sie die Wahl zwischen sieben vordefinierten Farben. Drücken Sie nach der Programmauswahl [Setup]. Mit [Up] und [Down] können Sie jetzt eine der Farbeinstellungen „1.--r“ bis „8.00F“ auswählen, siehe folgende Tabelle.

Wert	Farbeinstellung
„1.--r“	Rot
„2.-rg“	Rot + Grün
„3.--g“	Grün
„4.-gb“	Grün + Blau
„5.--b“	Blau

Wert	Farbeinstellung
„6.-rb“	Rot + Blau
„7.rgb“	Rot + Grün + Blau
„8.00F“	Keine Funktion

Drücken Sie erneut *[Setup]*, um die Helligkeit der Farben und die Blinkfrequenz für den Stroboskop-Effekt einzustellen. Das Display zeigt je nach Modus einen der folgenden Werte an: „rxxx“, „gxxx“, „bxxx“ oder „FSxx“. Mit *[Up]* und *[Down]* können Sie jetzt einen Wert zwischen „FS00“ (langsam) und „FS99“ (schnell) auswählen.

Einstellungen für die Programme 02 bis 10:

Drücken Sie nach der Farbauswahl *[Setup]*, um die Programmablaufgeschwindigkeit einzustellen. Das Display zeigt „SP.xx“. Mit *[Up]* und *[Down]* können Sie jetzt einen Wert zwischen „SP.01“ (langsam) und „SP.99“ (schnell) sowie „SP.FL“ (Stroboskop-Effekt) auswählen.

Um die Blinkfrequenz für den Stroboskop-Effekt einzustellen, drücken Sie erneut *[Setup]*. Das Display zeigt „FSxx“. Mit *[Up]* und *[Down]* können Sie jetzt einen Wert zwischen „FS00“ (langsam) und „FS99“ (schnell) auswählen.

Betriebsart „Auto“

Der automatische Betrieb kann nur aktiviert werden, wenn das Gerät alleine arbeitet oder Master in einer Master-Slave-Kombination ist. Diese Einstellung ist nur relevant, wenn das Gerät nicht mittels DMX gesteuert wird.

Drücken Sie *[Mode]* so oft, bis das Display „Auto“ anzeigt. Alle verfügbaren Programme werden in einer Endlosschleife abgespielt, die Wiedergabe startet automatisch.

Drücken Sie *[Setup]*, um die Programmablaufgeschwindigkeit einzustellen. Das Display zeigt „SP.xx“. Mit *[Up]* und *[Down]* können Sie jetzt einen Wert zwischen „SP.01“ (langsam) und „SP.FL“ (schnell) auswählen.

Um die Blinkfrequenz für den Stroboskop-Effekt einzustellen, drücken Sie erneut *[Setup]*. Das Display zeigt „FSxx“. Mit *[Up]* und *[Down]* können Sie jetzt einen Wert zwischen „FS00“ (langsam) und „FS99“ (schnell) auswählen.

Um die Fade-Funktion einzustellen, drücken Sie erneut *[Setup]*. Das Display zeigt „Fdx“. Mit *[Up]* und *[Down]* können Sie jetzt einen Wert zwischen „Fd00“ (langsames Fading) und „Fd99“ (schnelles Fading) auswählen.

Betriebsart „Slave“

Diese Einstellung ist nur relevant, wenn das Gerät als Slave in einer Master-Slave-Konfiguration arbeitet und nicht mittels DMX gesteuert wird.

Drücken Sie *[Mode]* so oft, bis das Display „SLAv“ anzeigt.

Musiksteuerung

Die Musiksteuerung kann nur aktiviert werden, wenn das Gerät alleine arbeitet oder Master in einer Master-Slave-Kombination ist. Diese Einstellung ist nur relevant, wenn das Gerät nicht mittels DMX gesteuert wird.

Drücken Sie *[Mode]* so oft, bis das Display „SU.xx“ anzeigt. Damit wird die musikgesteuerte automatische Show aktiviert.

Drücken Sie *[Setup]* und legen Sie mit *[Up]* und *[Down]* die Empfindlichkeit der Musiksteuerung in einem Bereich von „SU.00“ ... „SU.31“ fest.

DMX-Modus

Diese Einstellung ist nur relevant, wenn das Gerät mittels DMX gesteuert wird.

Drücken Sie *[Mode]* so oft, bis das Display „d.xxx“ anzeigt.

Jetzt können Sie die Nummer des ersten vom Gerät verwendeten DMX-Kanals (DMX-Adresse) einstellen. Wählen Sie mit *[Up]* und *[Down]* einen Wert im Bereich von „d.001“ ... „d.512“.

Stellen Sie sicher, dass diese Nummer zur Konfiguration Ihres DMX-Controllers passt. Die folgende Tabelle zeigt für die verschiedenen DMX-Modi die höchste mögliche DMX-Adresse.

Modus	Höchste mögliche DMX-Adresse
3-Kanal	510
4-Kanal	509
8-Kanal	505

Drücken Sie *[Setup]*. Mit *[Up]* und *[Down]* können Sie jetzt einen der folgenden DMX-Betriebsmodi auswählen:

- „3-ch“ (drei Kanäle)
- „4-ch“ (vier Kanäle)
- „8-ch“ (acht Kanäle)

7.2 Fernbedienung

Das Gerät kann nur mit der Fernbedienung gesteuert werden, wenn es sich nicht in der Betriebsart „DMX“ oder in der Betriebsart „Master/Slave“ befindet.

Ein- und ausschalten

Benutzen Sie *[ON/OFF]*, um das Gerät ein- und auszuschalten.

Betriebsart „Automatik“

Drücken Sie *[AUTO]*. Die Wiedergabe der Programme „Pr02“ bis „Pr14“ startet automatisch.

Betriebsart „Vorprogrammierte automatische Show“

Drücken Sie *[PRG]*. Wählen Sie mit *[+]* und *[-]* einen Wert zwischen „Pr.01“ und „Pr.14“.

In der Betriebsart „Vorprogrammierte automatische Show“ können Sie einen Strobe-Effekt einschalten. Drücken Sie dazu *[STROBE]* und wählen Sie anschließend mit *[+]* und *[-]* einen Wert zwischen „FS00“ (langsam) und „FS99“ (schnell). Drücken Sie *[STROBE]* erneut, um den Strobe-Effekt auszuschalten.

Für die Programme „Pr.01“ und „Pr.09“ können Sie die Ablaufgeschwindigkeit einstellen. Drücken Sie dazu *[SPEED]* und wählen Sie anschließend mit *[+]* und *[-]* einen Wert zwischen „SP01“ (langsam) und „SPFL“ (schnell).

Musiksteuerung

Drücken Sie *[SOUND]*. Damit wird eine musikgesteuerte automatische Show aktiviert.

Wählen Sie mit *[+]* und *[-]* die Empfindlichkeit der Musiksteuerung in einem Bereich von „SV.00“ bis „SV.31“.

Dimmen

Drücken Sie *[Dimming]*, um die Helligkeit der einzelnen Grundfarben einzustellen. Drücken Sie *[R]* (Rot), *[G]* (Grün) oder *[B]* (Blau) und wählen Sie anschließend mit *[+]* und *[-]* einen Wert zwischen 0 und 255.

Farbauswahl

In jeder Betriebsart können Sie mit den farbigen Tasten eine Farbe direkt auswählen. Dabei gilt folgende Zuordnung:

Taste	Farbe	Taste	Farbe	Taste	Farbe
0	Cyan	5	Hellrot	R	Rot
1	Purpur	6	Hellgrün	G	Grün
2	Magenta	7	Hellblau	B	Blau
3	Orange	8	Gelb	A	Bernstein
4	Kaltweiß	9	Warmweiß	W	Weiß

7.3 DMX-Modus**Funktionen im 3-Kanal-DMX-Modus**

LED Flood Panel 150 20° LED Flood Panel 150 40°

Kanal	Wert	Funktion
1	0...255	Intensität Rot (0 %...100 %)
2	0...255	Intensität Grün (0 %...100 %)
3	0...255	Intensität Blau (0 %...100 %)

Funktionen im 4-Kanal-DMX-Modus

Kanal	Wert	Funktion
1	0...255	Dimmer (0 %...100 %)
2	0...255	Intensität Rot (0 %...100 %)
3	0...255	Intensität Grün (0 %...100 %)
4	0...255	Intensität Blau (0 %...100 %)

Funktionen im 8-Kanal-DMX-Modus

Im 8-Kanal-Modus können mehrere Geräte über eine identische DMX-Adresse gruppiert werden. Drücken Sie *[Setup]* und weisen Sie eine ID im Bereich von „ld.01“ ... „ld.66“ zu. Über Kanal 7 können Sie einzelne oder mehrere Geräte über die zugewiesene ID direkt ansteuern.

Kanal	Wert	Funktion
1	0...255	Dimmer (0 %...100 %)
2	0...255	Intensität Rot (0 %...100 %), wenn Kanal 6 = 0
	Wenn Kanal 6 = 1...24: Konstante Farbe, Farbton über Kanal 2 definiert	
	0...8	Rot: 255
	9...17	Rot: 255, Grün: 50
	18...26	Rot: 255, Grün: 150
	27...35	Rot: 255, Grün: 255
	36...44	Rot: 200, Grün: 255
	45...53	Rot: 100, Grün: 255
	54...62	Rot: 40, Grün: 255

Kanal	Wert	Funktion
	63...71	Grün: 255
	72...80	Grün: 255, Blau: 50
	81...89	Grün: 255, Blau: 150
	90...98	Grün: 255, Blau: 255
	99...107	Grün: 150, Blau: 255
	108...116	Grün: 50, Blau: 255
	117...125	Blau: 255
	126...134	Rot: 50, Blau: 255
	135...143	Rot: 150, Blau: 255
	144...152	Rot: 255, Blau: 255
	153...161	Rot: 220, Blau: 255
	162...170	Rot: 150, Grün: 50, Blau: 100
	171...179	Rot: 50, Grün: 180, Blau: 220

Kanal	Wert	Funktion
	180...188	Rot: 50, Grün: 220, Blau: 100
	189...197	Rot: 150, Grün: 220
	198...206	Rot: 150, Blau: 220
	207...215	Grün: 180, Blau: 220
	216...224	Grün: 220, Blau: 50
	225...233	Rot: 220, Grün: 100, Blau: 50
	234...242	Rot: 220, Grün: 200, Blau: 100
	243...251	Rot: 255, Grün: 200, Blau: 150
	252...255	Rot: 255, Grün: 255, Blau: 255
	Wenn Kanal 6 = 25...249: Programmablaufgeschwindigkeit	
	0...255	langsam...schnell
	Wenn Kanal 6 = 250...255: Ansprechverhalten Musiksteuerung	
	0...255	langsam...schnell

LED Flood Panel 150 20° LED Flood Panel 150 40°

Kanal	Wert	Funktion
3	0...255	Intensität Grün (0 %...100 %), wenn Kanal 6 = 0
4	0...255	Intensität Blau (0 %...100 %), wenn Kanal 6 = 0
5	0...9	keine Funktion
	10...255	Blinkgeschwindigkeit Stroboskop-Effekt, langsam...schnell
6	0	RGB-Mix, konstant, Farbeinstellung über Kanal 2...4
	1...24	konstante Farbe, Einstellung über Kanal 2
	25...49	Programm Pr02, Fading sieben Farben
	50...74	Programm Pr03, Fading drei Farben
	75...99	Programm Pr04, Schneller Wechsel sieben Farben
	100...124	Programm Pr05, Schneller Wechsel drei Farben
	125...149	Programm Pr06, Zufall I 1
	150...174	Programm Pr07, Zufall 2
	175...199	Programm Pr08, Fading nur rot

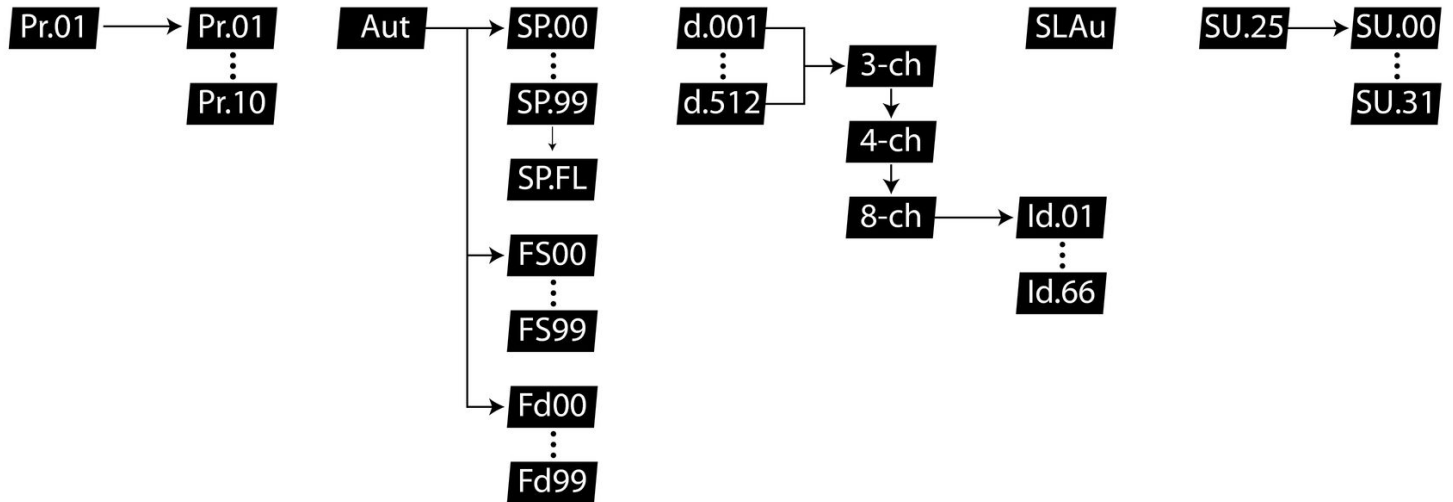
Kanal	Wert	Funktion
	200...224	Programm Pr09, Fading nur grün
	225...249	Programm Pr10, Fading nur blau
	250...255	Musiksteuerung
7	Über Kanal 7 können einzelne oder mehrere Geräte einer Gruppe über die gemeinsam zugewiesene ID direkt angesteuert werden	
	0...9	ID1...ID66
	10...19	ID1
	20...29	ID2
	30...39	ID3
	40...49	ID4
	50...59	ID5
	60...69	ID6
	70...79	ID7

Kanal	Wert	Funktion
	80...89	ID8
	90...99	ID9
	100...109	ID10
	110...119	ID11
	120...129	ID12
	130...139	ID13
	140...149	ID14
	150...159	ID15
	160...169	ID16
	170...179	ID17
	180...189	ID18
	190...199	ID19
	200...209	ID20

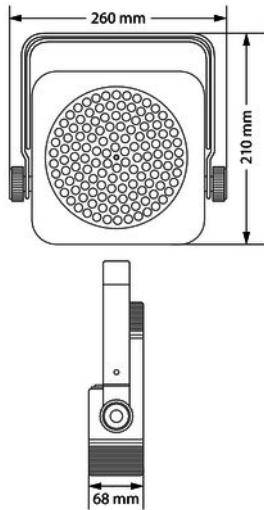
Kanal	Wert	Funktion
	210	ID21
	211	ID22
	212	ID23

	254	ID65
	255	ID66
8	0...250	Keine Funktion
	251...255	Verzögertes Einschalten der LEDs

7.4 Menüübersicht



8 Technische Daten



		LED Flood Panel 150 20°	LED Flood Panel 150 40°
		Artnr. 235358	Artnr. 235359
Lichtquelle	150 × 10-mm-LED, (48 × rot, 51 × grün, 51 × blau)		
Optische Eigenschaften	Abstrahlwinkel	20°	40°
Ansteuerung	DMX		
	Fernbedienung (optional)		
Anzahl der DMX-Kanäle	3, 4, 8		
Eingangsanschlüsse	Spannungsversorgung	Kaltgeräteeinbaustecker C14	
	DMX-Ansteuerung	XLR-Einbaubuchse, 3-polig	
Ausgangsanschlüsse	Spannungsversorgung	Kaltgeräteeinbaubuchse C13	
	DMX-Ansteuerung	XLR-Einbaubuchse, 3-polig	

LED Flood Panel 150 20° LED Flood Panel 150 40°

	LED Flood Panel 150 20° Artnr. 235358	LED Flood Panel 150 40° Artnr. 235359
Leistungsaufnahme	18 W	
Versorgungsspannung	100 – 240 V ~ 50/60 Hz	
Sicherung	5 mm × 20 mm, 1 A, 250 V, träge	
Schutzart	IP20	
Montageoptionen	hängend, stehend	
Abmessungen (B × H × T)	260 mm × 210 mm × 68 mm	
Gewicht	1,8 kg	
Umgebungsbedingungen	Temperaturbereich	0 °C...40 °C
	Relative Luftfeuchte	50 %, nicht kondensierend

Weitere Informationen

	LED Flood Panel 150 20° Artnr. 235358	LED Flood Panel 150 40° Artnr. 235359
Bauform	Flat PAR	Flat PAR
Farbmischung	RGB	RGB
LED-Typ	Einfarbig	Einfarbig
Bodengehäuse	Ja	Ja
Lüfterlos	Ja	Ja
Fernbedienung	Optional	Optional
Kabelloses DMX	Nein	Nein
Gehäusefarbe	Schwarz	Schwarz

9 Stecker- und Anschlussbelegungen

Einführung

Dieses Kapitel hilft Ihnen dabei, die richtigen Kabel und Stecker auszuwählen, um Ihr wertvolles Equipment so zu verbinden, dass ein perfektes Lichterlebnis gewährleistet wird.

Bitte beachten Sie diese Tipps, denn gerade im Bereich „Sound & Light“ ist Vorsicht angesagt: Auch wenn ein Stecker in die Buchse passt, kann das Resultat einer falschen Verbindung ein zerstörter DMX-Controller, ein Kurzschluss oder „nur“ eine nicht funktionierende Lightshow sein!

DMX-Anschlüsse

Eine dreipolige XLR-Buchse dient als DMX-Ausgang, ein dreipoliger XLR-Stecker dient als DMX-Eingang. Die unten stehende Zeichnung und die Tabelle zeigen die Pinbelegung einer dazu passenden Kupplung.



Pin	Belegung
1	Masse (Abschirmung)
2	Signal invertiert (DMX-, „Cold“)
3	Signal (DMX+, „Hot“)

10 Fehlerbehebung



HINWEIS!

Mögliche Störungen bei der Datenübertragung

Um einen störungsfreien Betrieb zu gewährleisten, benutzen Sie spezielle DMX-Kabel und keine normalen Mikrofonkabel.

Verbinden Sie den DMX-Eingang oder -Ausgang niemals mit Audiogeräten wie Mischpulten oder Verstärkern.

Nachfolgend sind einige Probleme aufgeführt, die während des Betriebs vorkommen können. Hier finden Sie einige Vorschläge zur einfachen Fehlerbehebung:

Symptom	Abhilfe
Das Gerät funktioniert nicht, kein Licht	Überprüfen Sie die Netzverbindung und die Sicherung.
Keine Reaktion auf den DMX-Controller	1. Wenn sich das Gerät im DMX-Modus befindet und ein DMX-Controller angeschlossen und eingeschaltet ist, blinkt die LED (6) nach der ersten Stelle des Displays. Ist das nicht der Fall, dann wird kein gültiges DMX-Signal empfangen. Überprüfen Sie, ob der DMX-Controller eingeschaltet ist. Prüfen Sie die DMX-Anschlüsse und -Kabel auf korrekte Verbindung.
	2. Falls das Display nicht blinkt und trotzdem keine Reaktion erfolgt, überprüfen Sie die Adresseneinstellungen und die DMX-Polarität.
	3. Probieren Sie einen anderen DMX-Controller aus.
	4. Prüfen Sie, ob die DMX-Kabel in der Nähe von oder neben Hochspannungskabeln liegen, die Schäden oder Störungen bei einem DMX-Schnittstellenschaltkreis verursachen könnten.

Symptom	Abhilfe
Keine Reaktion auf die Fernbedienung	1. Probieren Sie die Fernbedienung in einem anderen Winkel zum Empfänger auf der Vorderseite des Geräts aus.
	2. Gehen Sie mit der Fernbedienung näher an das Gerät heran.
	3. Überprüfen Sie die Batterie der Fernbedienung.

Sollten die hier gegebenen Hinweise nicht zum Erfolg führen, wenden Sie sich bitte an unser Service Center. Die Kontaktdaten finden Sie unter www.thomann.de.

11 Reinigung

Optische Linsen

Reinigen Sie die von außen zugänglichen optischen Linsen regelmäßig, um die Lichtleistung zu optimieren. Die Häufigkeit der Reinigung hängt von der Betriebsumgebung ab: feuchte, rauchige oder besonders schmutzige Umgebungen können eine größere Schmutzansammlung an der Optik des Geräts verursachen.

- Reinigen Sie mit einem weichen Tuch und unserem Leuchtmittel- und Linsenreiniger (Artnr. 280122).
- Trocknen Sie die Teile immer gründlich ab.

12 Umweltschutz

Verpackungsmaterial entsorgen



Für die Verpackungen wurden umweltverträgliche Materialien gewählt, die einer normalen Wiederverwertung zugeführt werden können. Sorgen Sie dafür, dass Kunststoffhüllen, Verpackungen, etc. ordnungsgemäß entsorgt werden.

Werfen Sie diese Materialien nicht einfach weg, sondern sorgen Sie dafür, dass sie einer Wiederverwertung zugeführt werden. Beachten Sie die Hinweise und Kennzeichen auf der Verpackung.

Entsorgen Ihres Altgeräts



Dieses Produkt unterliegt der europäischen Richtlinie über Elektro- und Elektronik-Altgeräte (WEEE-Richtlinie – Waste Electrical and Electronic Equipment) in ihrer jeweils aktuell gültigen Fassung. Entsorgen Sie Ihr Altgerät nicht mit dem normalen Hausmüll.

Entsorgen Sie das Produkt über einen zugelassenen Entsorgungsbetrieb oder über Ihre kommunale Entsorgungseinrichtung. Beachten Sie dabei die in Ihrem Land geltenden Vorschriften. Setzen Sie sich im Zweifelsfall mit Ihrer Entsorgungseinrichtung in Verbindung.

LED Flood Panel 150 20° LED Flood Panel 150 40°



Musikhaus Thomann · Hans-Thomann-Straße 1 · 96138 Burgebrach · Germany · www.thomann.de