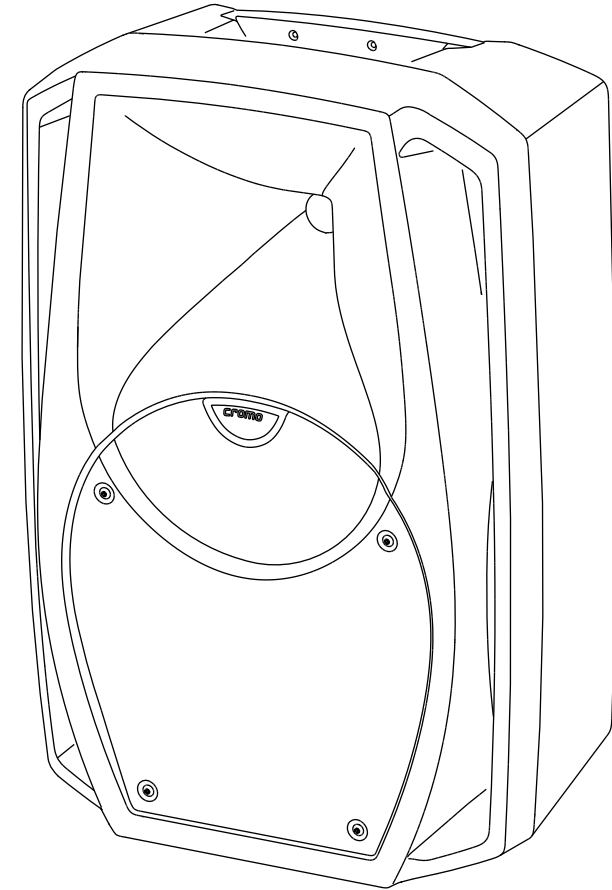


CROMO



A.E.B. INDUSTRIALE s.r.l.
Via Brodolini, 8 - 40056 Crespellano (Bo) - ITALIA
Tel. + 39 051 969870 - Fax. + 39 051 969725
Internet: www.dbtechnologies.com
E-mail: info@dbtechnologies-aeb.com

MANUALE D'USO - Sezione 1
USER MANUAL - Section 1
BEDIENUNGSANLEITUNG - Abschnitt 1
CARACTERISTIQUES TECHNIQUES - Section 1

 **Made in P.R.of China**

COD. 420120173



CROMO serie**DESCRIZIONE**

I diffusori della serie "CROMO" utilizzano moduli amplificatori digitali multicanale di ultima generazione DIGIPACK.

Questi amplificatori, ad alta efficienza, permettono di ottenere elevate potenze di uscita con ingombri ridotti. Grazie alla bassa potenza dissipata il raffreddamento del modulo amplificatore avviene in modo statico, evitando l'uso di ventola.

Il preamplificatore digitale con DSP (Digital Signal Processing) gestisce l'incrocio audio tra i componenti acustici, la risposta in frequenza, il limiter, e l'allineamento di fase.

La regolare accensione del diffusore è garantita da una procedura di inizializzazione; durante questa fase di test, entrambe i LED "LIMITER" e "READY" rimangono accesi contemporaneamente per circa 2 sec.

Al termine della procedura di avvio il LED verde "READY" lampeggia lentamente, nel caso di assenza di segnale.

Durante il normale funzionamento il LED verde "READY" funge da Vu-Meter monitorando il livello audio riprodotto.

Il LED rosso "LIMITER" si illumina per indicare l'intervento del circuito limitatore, il quale evita la distorsione dell'amplificatore e protegge gli altoparlanti da sovraccarichi.

CROMO 8

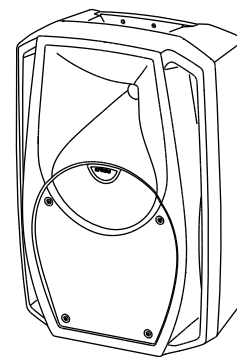
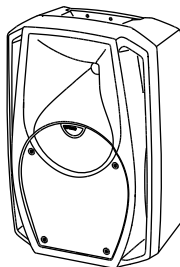
Il diffusore attivo CROMO 8 è equipaggiato con un amplificatore digitale in grado di erogare 80W (RMS) per la sezione bassi e 20W (RMS) per la sezione alti.

Il diffusore a due vie biamplicato è equipaggiato con woofer 8" (voice coil 1,5") e driver al Neodimio da 1" (voice coil 1") caricato con tromba asimmetrica 90°/70°x60°.

Il diffusore è in materiale plastico ed è dotato di una maniglia superiore, rivestita in gomma, che ne facilita il trasporto.

Nella parte inferiore del box è presente un supporto piantana standard (D36mm).

Il diffusore è stato progettato anche per l'utilizzo in appoggio come monitor (con angolazione di 45°).

**CROMO 10**

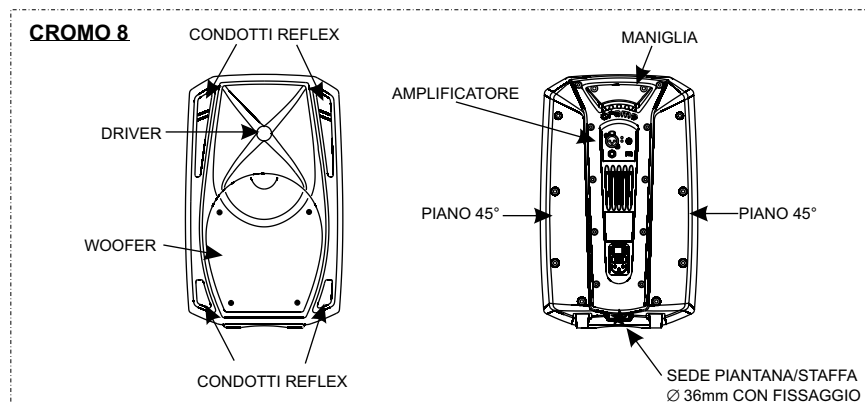
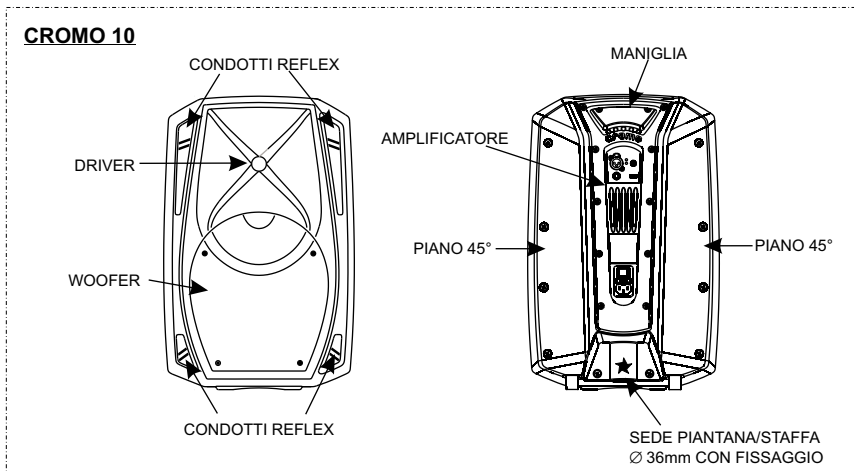
Il diffusore attivo CROMO 10 è equipaggiato con un amplificatore digitale in grado di erogare 140W (RMS) per la sezione bassi e 40W (RMS) per la sezione alti.

Il diffusore a due vie biamplicato è equipaggiato con woofer 10" (voice coil 1,5") e driver al Neodimio da 1" (voice coil 1") caricato con tromba asimmetrica 90°/70°x60°.

Il diffusore è in materiale plastico ed è dotato di una maniglia superiore rivestita in gomma, che ne facilita il trasporto.

Nella parte inferiore del box è presente un supporto piantana standard (D36mm).

Il diffusore è stato progettato anche per l'utilizzo in appoggio come monitor (con angolazione di 45°).

**CROMO 12**

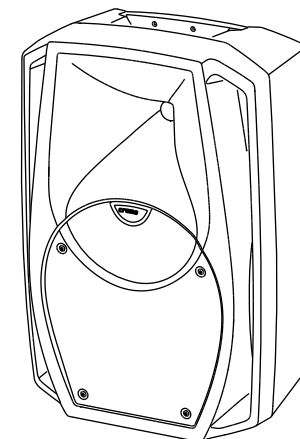
Il diffusore attivo CROMO 12 è equipaggiato con un amplificatore digitale in grado di erogare 240W (RMS) per la sezione bassi e 60W (RMS) per la sezione alti.

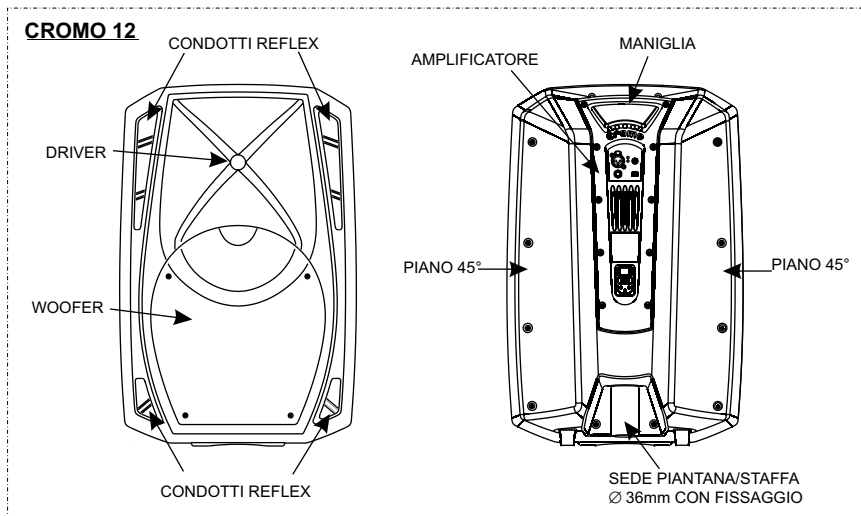
Il diffusore a due vie biamplicato è equipaggiato con woofer 12" (voice coil 2") e un compression driver da 1" (voice coil 1,5") caricato con tromba asimmetrica 90°/70°x60°.

Il diffusore è in materiale plastico ed è dotato di una maniglia superiore rivestita in gomma, che ne facilita il trasporto.

Nella parte inferiore del box è presente un supporto piantana standard (D36mm).

Il diffusore è stato progettato anche per l'utilizzo in appoggio come monitor (con angolazione di 45°).





COMANDI E FUNZIONI

Pannello Amplificatore (Rif. pag.23)

- 1) **CONNETTORI "Inputs"**
Questi connettori possono essere utilizzati come ingressi bilanciati per il collegamento di microfoni bilanciati o sbilanciati o di sorgenti audio a livello linea (0dB) (es. Preamplificatore, mixer, registratore, lettore CD, strumento musicale, ...) Questi connettori sono collegati in parallelo e possono essere utilizzati per rinviare il segnale audio ad altri diffusori amplificati, registratori o amplificatori supplementari.
- 2) **INDICATORE LUMINOSO "Limiter"**
Questo indicatore s'illumina di colore rosso per indicare l'intervento del circuito limitatore interno, il quale evita la distorsione dell'amplificatore e protegge gli altoparlanti da sovraccarichi.
- 3) **INDICATORE LUMINOSO "Ready"**
Questo indicatore s'illumina di colore verde per indicare il corretto funzionamento del diffusore. Nel normale funzionamento il led funge da Vu-Meter monitorando il livello audio.
- 4) **CONTROLLO "VOLUME"**
Questo controllo regola il volume in uscita dal diffusore. Tale controllo non influisce sul livello del segnale rilanciato (link).
- 5) **SELETTORE SENSIBILITA' "Sensitivity"**
Posizionare il selettore in LINE per l'utilizzo di una sorgente a livello linea (0dB) o MIC per l'utilizzo di un microfono.
- 6) **INTERRUTTORE GENERALE "POWER"**
L'interruttore permette l'accensione e lo spegnimento del diffusore.
- 7) **PORTA FUSIBILE "FUSE"**
Alloggio per fusibile di rete.
- 8) **PRESA DI ALIMENTAZIONE "MAINS"**
Consente la connessione del cavo di alimentazione fornito in dotazione.

PROTEZIONI

Griglie frontali

Visto l'utilizzo professionale di questi diffusori, i componenti sono protetti frontalmente da una lamiera forata con spessore 1mm.

Raffreddamento

Il controllo termico è gestito dal DSP interno, che grazie ad un sensore controlla la temperatura dell'amplificatore evitando il surriscaldamento limitandone il volume generale. In caso di surriscaldamento (> 90°C) il volume decresce in funzione dell'aumento della temperatura rendendo impercettibile la variazione.

Il corretto volume e tutte le funzioni verranno riprese automaticamente al raggiungimento delle normali temperature di esercizio.

INSTALLAZIONE DEL DIFFUSORE



ATTENZIONE

Installare il diffusore in modo stabile e sicuro, così da evitare qualsiasi condizione di pericolo per l'incolumità di persone e strutture.

Per evitare condizioni di pericolo non sovrapporre fra loro più diffusori senza adeguati sistemi di ancoraggio. Prima di sospendere il diffusore controllare tutti i componenti da utilizzare, che non devono presentare danni, deformazioni, parti mancanti o danneggiate che possono ridurre la sicurezza dell'installazione.

Nell'utilizzo all'aperto evitare luoghi esposti alle intemperie.

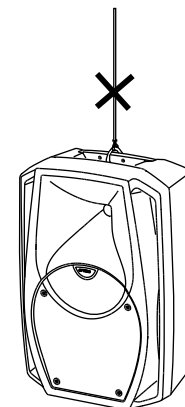
Il diffusore viene fornito dalla ditta costruttrice predisposto per l'utilizzo:

- in appoggio (FIG. 1)
- a pavimento (come monitor) (FIG.2)
- su supporto piantana (FIG.3)



ATTENZIONE

Non utilizzare mai le maniglie per appendere il diffusore!



CLASSIFICAZIONE EMI

In accordo alle normative EN 55103, l'apparato è progettato e idoneo all'utilizzo in ambienti Elettromagnetici E3 o inferiori (E2, E1).

DATI TECNICI**Amplificatore e processore**

Tipo alimentazione: Trasformatore Toroidale
 Pre-Amplificatore: 24bit 48KHz DSP
 Tipo di amplificatore HF: Classe-D 20 W/RMS
 Tipo di amplificatore BF: Classe-D 80 W/RMS
 Ventilazione: Convezione, No ventola
 Controlli/limitazioni: RMS, Picco, Termico
 Frequenza X-over (taglio): 2100 Hz, 24 dB/oct.

Dati Audio

Risposta in frequenza -10 dB: 68 Hz - 20 kHz
 Risposta in frequenza +-3 dB: 80 Hz - 19 kHz
 SPL massimo: 118 dB
 Woofer: 1x8" Ceramico- 1,5" voice coil
 Driver: 1x1" compression driver
 Tromba (driver): 90°/70° x 60°

Input section

Ingressi/link: XLR femmina Bilanciato
 Sensibilità in ingresso: 6,3mm JACK Bilanciato
 Alimentazione: -40dBu/0dBu (Mic/Line)
 IEC, VDE

Equipaggiamento meccanico

Supporto piantana: 36 mm
 Maniglie: una superiore (in gomma)
 Angolo appoggio: 45° per monitor
 Rete frontale: 1 mm Metallica
 Dimensione (Lx H x P): 270 x 435 x 252mm
 Peso: 7,8 kg
 Classe elettrica di protezione: II
 Accessori opzionali: Custodia

CROMO 10

Trasformatore Toroidale
 24bit 48KHz DSP
 Classe-D 40 W/RMS
 Classe-D 140 W/RMS
 Convezione, No ventola
 RMS, Picco, Termico
 2000 Hz, 24 dB/oct.

65 Hz - 20 kHz
 70 Hz - 19 kHz
 121 dB
 1x10" Ceramico- 1,5" voice coil
 1x1" compression driver
 1" voice coil Neodmio
 90°/70° x 60°

XLR femmina Bilanciato
 6,3mm JACK Bilanciato
 -40dBu/0dBu (Mic/Line)
 IEC, VDE

36mm
 una superiore (in gomma)
 45° con monitor
 1 mm Metallica
 320 x 508 x 297mm
 12 kg
 II
 Custodia

CROMO 12

Trasformatore Toroidale
 24bit 48KHz DSP
 Classe-D 60 W/RMS
 Classe-D 240 W/RMS
 Convezione, No ventola
 RMS, Picco, Termico
 1900 Hz, 24 dB/oct.

55 Hz - 20 kHz
 60 Hz - 19 kHz
 126,5 dB
 1x12" Ceramico- 2" voice coil
 1x1" compression driver
 1,5" voice coil
 90°/70° x 60°

XLR femmina Bilanciato
 6,3mm JACK Bilanciato
 -40dBu/0dBu (Mic/Line)
 IEC, VDE

36mm
 una superiore (in gomma)
 45° con monitor
 1 mm Metallica
 402 x 615 x 356mm
 18,5 kg
 II
 Custodia

CROMO 8

Trasformatore Toroidale
 24bit 48KHz DSP
 Classe-D 20 W/RMS
 Classe-D 80 W/RMS
 Convezione, No ventola
 RMS, Picco, Termico
 2100 Hz, 24 dB/oct.

68 Hz - 20 kHz
 80 Hz - 19 kHz
 118 dB
 1x8" Ceramico- 1,5" voice coil
 1x1" compression driver
 1" voice coil Neodmio
 90°/70° x 60°

XLR femmina Bilanciato
 6,3mm JACK Bilanciato
 -40dBu/0dBu (Mic/Line)
 IEC, VDE

36 mm
 una superiore (in gomma)
 45° per monitor
 1 mm Metallica
 270 x 435 x 252mm
 7,8 kg
 II
 Custodia

CROMO Series**DESCRIPTION**

The "CROMO" series speakers use multichannel digital power amplifiers of last generation DIGIPACK .

These highly efficient amplifiers provide high power with limited weight and dimension. Thanks to the low power dissipated, the cooling of the amplifier module does not require a fan.

The digital preamplifier with DSP (Digital Signal Processing) controls the audio crossover of the acoustic components, the frequency response, the limiter, and the phase alignment.

The correct switch on of the amplifier is guaranteed by an initialization procedure; during this test stage the LEDs ("LIMITER" and "READY"), located on the amplifier module, stay on together for approx. 2 sec.

At the end of the switch on procedure, on the amplifier module, the "READY" green LED flashes slowly, when there is signal absence.

During normal operation the "READY" green LED serves as Vu-meter monitoring the audio level reproduced.

The "LIMITER" red LED lights up to indicate that the internal limiter circuit has tripped to prevent amplifier distortion and protects the speakers against overloads.

CROMO 8

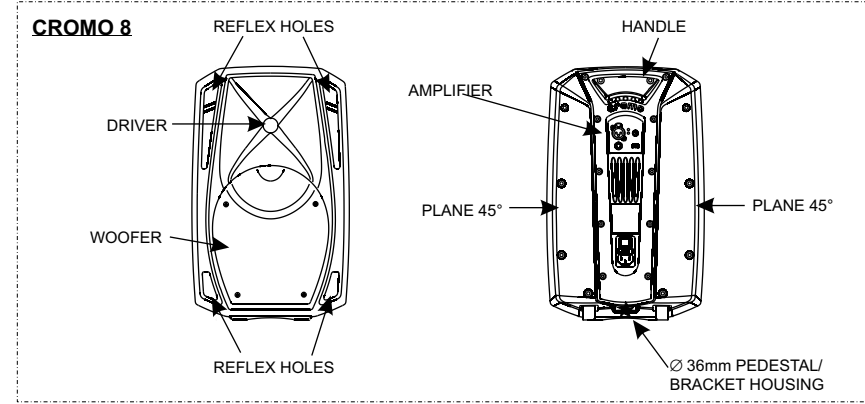
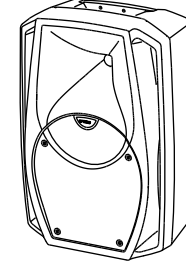
The CROMO 8 bi-amped active speaker is equipped with digital amplifier delivering 80W RMS for the bass section and 20W RMS for the high frequency section.

The 2-way bi-amplified speaker is equipped with 8" woofer (1,5" voice coil) and 1" Neodymium driver (1" voice coil) loaded with 90°/70°x60° asymmetric horn.

The speaker is made of plastic material, and is provided with a top handle, rubber coated , which eases transportation.

In the bottom of the box there is a standard pole mount cup (D36mm).

The speaker has been designed to be used also as stage monitor (45° angled).



CROMO 10

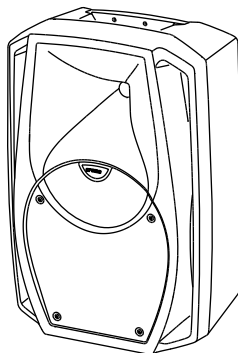
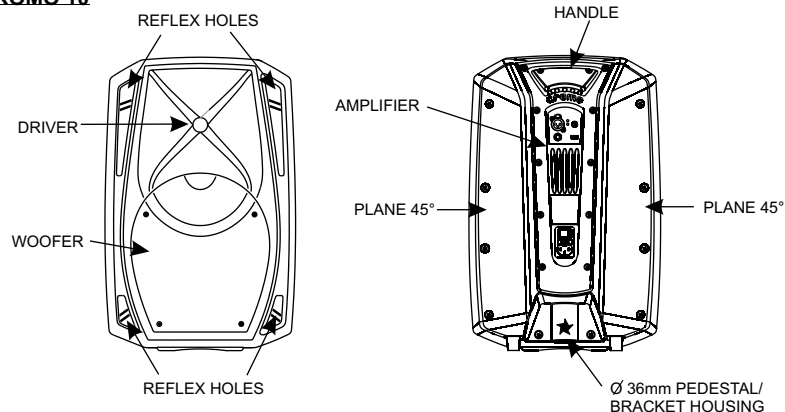
The CROMO 10 bi-amped active speaker is equipped with digital amplifier delivering 140W RMS for the bass section and 40W RMS for the high frequency section.

The 2-way bi-amplified speaker is equipped with 10" woofer (1,5" voice coil) and 1" Neodymium driver (1" voice coil) loaded with 90°/70°x60° asymmetric horn.

The speaker is made of plastic material, and is provided with a top handle, rubber coated, which eases transportation.

In the bottom of the box there is a standard pole mount cup (D36mm).

The speaker has been designed to be used also as stage monitor (45° angled).

**CROMO 10****CROMO 12**

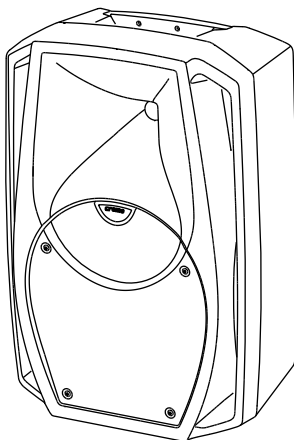
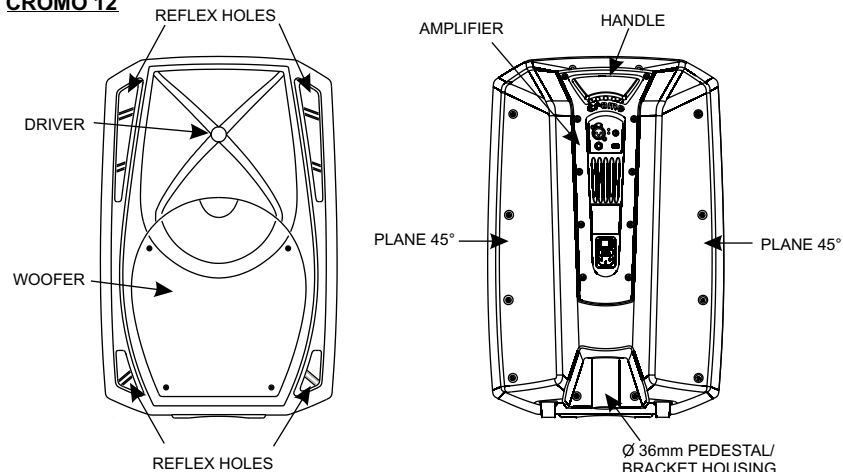
The CROMO 12 bi-amped active speaker is equipped with digital amplifier delivering 240W RMS for the bass section and 60W RMS for the high frequency section.

The 2-way bi-amplified speaker is equipped with 12" woofer (2" voice coil) and 1" compression driver (1.5" voice coil) loaded with 90°/70°x60° asymmetric horn.

The speaker is made of plastic material, and is provided with a top handle, rubber coated, which eases transportation.

In the bottom of the box there is a standard pole mount cup (D36mm).

The speaker has been designed to be used also as stage monitor (45° angled).

**CROMO 12****COMMANDS AND FUNCTIONS****AMPLIFIER PANEL (Ref. page 23)**

- 1) **“Inputs” CONNECTORS**
These balanced inputs can be used to connect balanced or unbalanced microphones or audio sources at line level (0dB) (eg. preamplifier, mixer, recorder, CD player, musical instrument, ...).
The balanced connector is connected in parallel and can be used to send the audio signal to other amplified speakers, recorders or supplementary amplifiers.
- 2) **“Limiter” INDICATOR LIGHT**
This indicator shows red to indicate that the internal limiter circuit has tripped. This prevents amplifier distortion and protects the speakers against overloads.
- 3) **“Ready” INDICATOR LIGHT**
The “READY” indicator light comes on green to indicate that the amplifier is switched on and it is working properly. During normal operation the LED serves as Vu-meter monitoring the audio level reproduced.
- 4) **“VOLUME” CONTROL**
The knob regulates the speaker's volume.
This control does not affect the output “LINK” levels.
- 5) **“Sensitivity” SWITCH**
Position the switch in LINE to use a line level source (0 dB) or MIC to use a microphone.
- 6) **POWER SWITCH “POWER”**
This switch can be used to switch the speaker on and off.
- 7) **FUSE CARRIER “FUSE”**
Mains fuse housing. Replace only with identical value!
- 8) **POWER CABLE SOCKET “MAINS”**
Used for connecting the power cable supplied.

PROTECTIONS

Front Grille

The speakers's components in the box are protected by 1.0mm metal steel grille.

Cooling

Thermal control is provided by the internal DSP, by means of one sensor, controls the temperature of the amplifier, avoiding overheating by limiting the overall volume.

In case of overheating (> 90°C) the volume decreases proportionally to the temperature increase, making the change unnoticeable.

The correct volume and all the functions are automatically restored when standard operating temperatures are reached.

LOUDSPEAKER INSTALLATION



WARNING

Make sure that the loudspeaker is securely installed in a stable position to avoid any injuries or damages to persons or property.

For safety reasons do not place one loudspeaker on top of another without proper fastening systems. Before hanging the loudspeaker check all the components for damages, deformations, missing or damaged parts that may compromise safety during installation. If you use the loudspeakers outdoors avoid places that are exposed to bad weather.

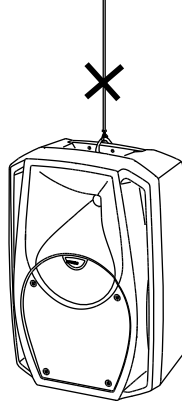
The loudspeaker has the following mounting options:

- bookshelf (Fig. 1)
- floor (monitor) (Fig.2)
- on speaker stands (Fig.3).



WARNING

Never use the handles to hang the speaker!



EMI CLASSIFICATION

According to the standards EN 55103 this equipment is designed and suitable to operate in E3 (or lower E2, E1) Electromagnetic environments.

TECHNICAL SPECIFICATION

CROMO 8

Amp and processor

Power supply: Toroidal Transformer
 Pre-Amp: 24bit 48KHz DSP
 HF amp: Class-D 20 W/RMS
 Bass amp: Class-D 80 W/RMS
 Cooling: Convection, fan-free
 Limiter: Peak, RMS, Thermal
 X-over frequency: 2100 Hz, 24 dB/oct

Audio Data

Frequency response -10 dB: 68 Hz - 20 kHz
 Frequency response +-3 dB: 80 Hz - 19 kHz
 Max SPL: 118 dB
 Bass/midrange woofer: 1x8" Ceramic -1,5" voice coil
 High frequency driver: 1x1" compression driver
 Horn coverage: 1" voice coil Neodymium
 90°/70° x 60°

Input section

Signal input/link: XLR fem. Balanced
 6,3mm JACK balanced
 Input sensitivity: -40dBu/0dBu (Mic/Line)
 Mains: IEC, VDE

Hardware

Pole mount: 36 mm
 Handles (rubber): one on top (with rubber)
 Monitor use angles: 45° both sides
 Grille: 1mm Metal
 Dimensions (W x H x D): 270 x 435 x 252mm
 Weight: 7,8 kg
 Electrical protection class: II
 Optional accessories: gig bag

CROMO 10

Toroidal Transformer
 24bit 48KHz DSP
 Class-D 40 W/RMS
 Class-D 140 W/RMS
 Convection, fan-free
 Peak,RMS, Thermal
 2000 Hz, 24 dB/oct.

65 Hz - 20 kHz
 70 Hz - 19 kHz
 121 dB
 1x10" Ceramic -1,5" voice coil
 1x1" compression driver
 1" voice coil Neodymium
 90°/70° x 60°

XLR fem. Balanced
 6,3mm JACK balanced
 -40dBu/0dBu (Mic/Line)
 IEC, VDE

36 mm
 one on top (with rubber)
 45° both sides
 1 mm Metal
 320 x 508 x 297mm
 II
 gig bag

CROMO 12

Toroidal Transformer
 24bit 48KHz DSP
 Class-D 60 W/RMS
 Class-D 240 W/RMS
 Convection, fan-free
 Peak, RMS, Thermal
 1900 Hz, 24 dB/oct.

55 Hz - 20 kHz
 60 Hz - 19 kHz
 126,5 dB
 1x12"Cearamic -2" voice coil
 1x1" compression driver
 1,5" voice coil
 90°/70° x 60°

XLR fem. Balanced
 6,3mm JACK balanced
 -40dBu/0dBu (Mic/Line)
 IEC, VDE

36mm
 one on top (with rubber)
 45° both sides
 1 mm Metal
 402 x 615 x 356mm
 II
 gig bag

CROMO Serie

BESCHREIBUNG

Die Modelle der Serie "Cromo" verwenden digitale DIGIPACK Multichannel-Kompakt-Verstärker-Module jüngster Generation.

Diese Verstärker mit großer Leistungsfähigkeit ermöglichen es, bei niedrigem Gewicht und geringen Abmessungen hohe Ausgangsleistungen zu erzielen. Aufgrund der niedrigen Leistungsverluste erfolgt die Kühlung des Verstärkermoduls durch Konvektion, wodurch der Einsatz eines Lüfters vermieden wird.

Der digitale Vorverstärker mit DSP (Digital Signal Processing) trennt die Signalwege für Woofer und Treiber, er regelt den Frequenzgang, den Limiter und die Phasenlage.

Das ordnungsgemäße Einschalten des Lautsprechers wird durch einen Initialisiervorgang gewährleistet. Während dieser Testphase bleibt die LED (LIMITER und READY) auf dem Verstärkermodul für etwa 2 s ausgeschaltet.

Am Ende des Einschaltvorgangs leuchtet die grüne "READY" LED und dient als VU-Meter zur Überwachung des reproduzierten Audiopegels.

Die rote "Limiter" LED leuchtet, um das Ansprechen der Limiterschaltung zu signalisieren, welche die Verzerrung des Verstärkers verhindert und die Lautsprecher gegen Überlastung schützt.

CROMO 8

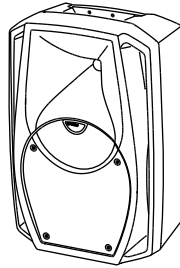
Der aktive bi-amp Lautsprecher CROMO 8 ist mit einem Digital-Verstärker ausgestattet, der 80W (RMS) für den Bassbereich und 20 W (RMS) für den Hochtonbereich liefert.

Der Zwei-Wege-Lautsprecher ist mit einem Woofer 8" (Voice Coil 1,5") und einem 1" Neodymtreiber (Voice Coil 1") mit asymmetrischem Horn 90°/70°x60° ausgestattet.

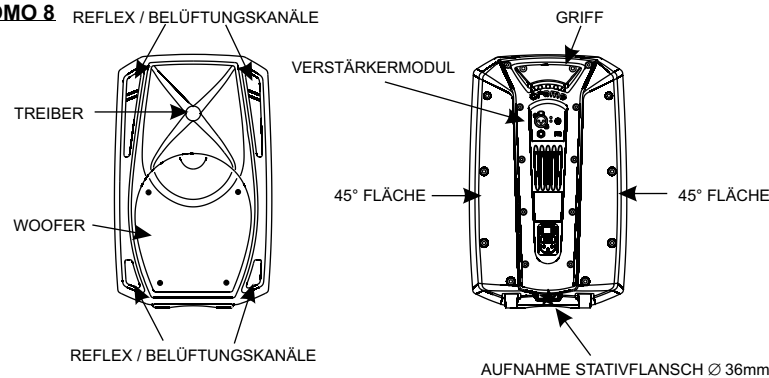
Der Lautsprecher besteht aus Kunststoff und verfügt über einen Griff auf der Oberseite mit Gummiüberzug, um den Transport erleichtern.

An der Unterseite der Box ist ein Standard-Ständerflansch (D 36mm).

Der Lautsprecher ist auch für die Verwendung als Monitor ausgelegt (Winkel 45°).



CROMO 8



CROMO 10

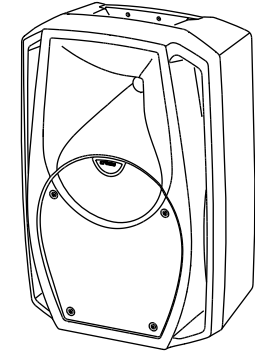
Der aktive bi-amp Lautsprecher CROMO 10 ist mit einem Digital-Verstärker ausgestattet, der 140W (RMS) für den Bassbereich und 40 W (RMS) für den Hochtonbereich liefert.

Der Zwei-Wege-Lautsprecher ist mit einem Woofer 10" (Voice Coil 1,5") und einem 1" Kompressions-Treiber (Voice Coil 1") mit asymmetrischem Horn 90°/70°x60° ausgestattet.

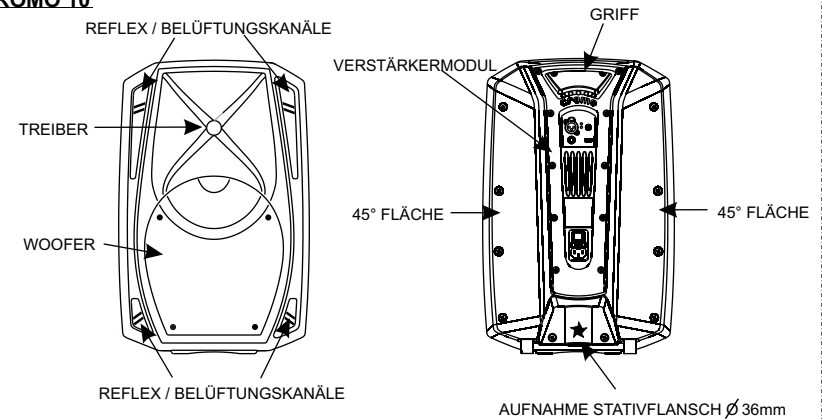
Der Lautsprecher besteht aus Kunststoff und verfügt über einen Griff auf der Oberseite mit Gummiüberzug, um den Transport erleichtern.

An der Unterseite der Box ist ein Standard-Ständerflansch (D 36mm).

Der Lautsprecher ist auch für die Verwendung als Monitor ausgelegt (Winkel 45°).



CROMO 10



CROMO 12

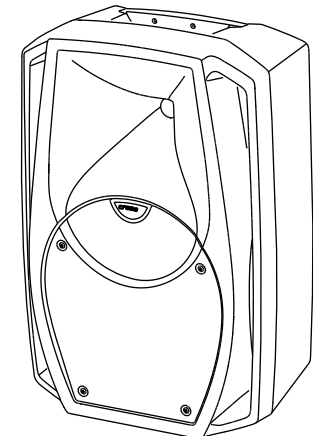
Der aktive bi-amp Lautsprecher CROMO 12 ist mit einem Digital-Verstärker ausgestattet, der 240W (RMS) für den Bassbereich und 60W (RMS) für den Hochtonbereich liefert.

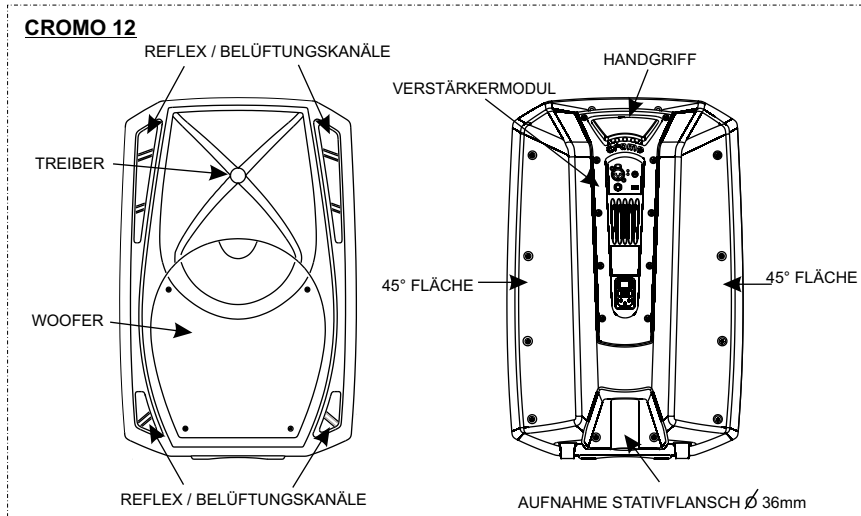
Der Zwei-Wege-Lautsprecher ist mit einem Woofer 12" (Voice Coil 2") und einem 1" Kompressions-Treiber (Voice Coil 1.5") mit asymmetrischem Horn 90°/70°x60° ausgestattet.

Der Lautsprecher besteht aus Kunststoff und verfügt über einen Griff auf der Oberseite mit Gummiüberzug, um den Transport erleichtern.

An der Unterseite der Box ist ein Standard-Ständerflansch (D 36mm).

Der Lautsprecher ist auch für die Verwendung als Monitor ausgelegt (Winkel 45°).





BEDIENELEMENTE UND FUNKTIONEN

BEDIENELEMENTE DES VERSTÄRKERS (Referenzseite 23)

- 1) **EINGANGSBUCHSEN "INPUTS"**
Diese symmetrischen Eingänge können zum Anschließen von symmetrischen oder unsymmetrischen Mikrofonen oder Audioquellen mit Line-Pegel (0dB) (z.B. Vorverstärker, Mixer, Recorder, CD-Player, Musikinstrument usw.) verwendet werden.
Der Parallelanschluss kann dazu verwendet werden, das ankommende Audiosignal an andere Aktiv-Lautsprecher, Recorder oder zusätzliche Verstärker weiter zu leiten.
- 2) **LED "LIMITER"**
Diese rote LED leuchtet auf, um das Ansprechen der Limiterschaltung zu signalisieren, welche die Verzerrung des Verstärkers verhindert und die Lautsprecher gegen Überlastung schützt.
- 3) **LED "READY"**
Die LED "READY" leuchtet grün, wenn der Verstärker eingeschaltet ist und ordnungsgemäß funktioniert. Am Ende des Einschaltvorgangs leuchtet LED und dient als VU-Meter zur Überwachung des reproduzierten Audiopegels.
- 4) **BEDIENUNGSELEMENT "VOLUME"**
Der Drehknopf regelt die Lautstärke des Lautsprechers.
Die Einstellung des Volumenreglers hat keinerlei Wirkung auf den Ausgang "LINK", Das Eingangssignal wird durchgeschleift.
- 5) **EMPFINDLICHKEITSWAHLSCHALTER "SENSITIVITY"**
Den Wahlschalter für den Anschluß einer Quelle mit Line-Pegel (0dB) auf LINE und für den Gebrauch eines Mikrofons auf MIC schalten.
- 6) **NETZSCHALTER "POWER"**
Dieser Schalter dient zum EIN- und AUS-Schalten der Lautsprecherbox.
- 7) **"FUSE" SICHERUNGSHALTER**
Integrierte Netzsicherung. Bei Defekt nur durch eine identische Sicherung ersetzen!
- 8) **ANSCHLUSS NETZKABEL "MAINS"**
Netzanschluss zur Aufnahme des mitgelieferten Stromkabels.

SCHUTZ

Frontgitter

Zum des professionellen Einsatzes dieser Lautsprecher sind die Lautsprecherkomponenten durch ein Lochblech mit 1mm Stärke geschützt.

Kühlung

Die Temperaturkontrolle wird durch den DSP im Inneren gesteuert, der mittels Sensoren die Temperatur des Verstärkers prüft, wodurch die Überhitzung vermieden und die Lautstärke begrenzt wird.

Bei einer Überhitzung ($> 90\text{ }^{\circ}\text{C}$) verringert sich die Lautstärke in Abhängigkeit des Temperaturanstiegs, wodurch die Veränderung nicht wahrnehmbar ist.

Die vorherige Lautstärke und alle Funktionen werden automatisch nach Erreichen der normalen Betriebstemperaturen wieder hergestellt.

INSTALLATION DES LAUTSPRECHERS



ACHTUNG

Den Lautsprecher auf eine stabile und sichere Art und Weise installieren, um jede Gefahr für Personen oder Sachschäden zu vermeiden.

Um gefährliche Situationen zu vermeiden, nie mehrere Lautsprecher ohne angemessene Abspannsysteme aneinander anschließen.

Bevor man den Lautsprecher aufhängt, alle Teile kontrollieren, sie sollen keine Schäden oder Verformungen, keine fehlenden oder beschädigten Teile haben, die eine sichere Installation beeinträchtigen könnten.

Bei Verwendung im Freien sollte man darauf achten, das die Lautsprecher vor Witterungseinflüssen wie Sturm, Regen, Hagel, Schnee, usw. geschützt sind.

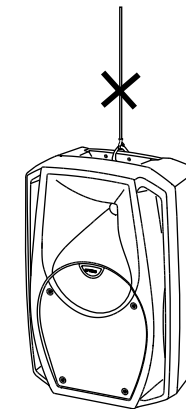
Der Lautsprecher ist für folgende Verwendungen geeignet:

- auf einer Distanzstange (BILD 1)
- auf dem Boden (als Monitor) (BILD 2)
- auf einem Ständer (BILD 3).



VORSICHT

Hängen Sie den Lautsprecher nie an den Griffen auf!



EMV Einstufung

Entsprechend der Norm EN 55103 ist diese Gerät entwickelt um in E3 (oder E2, E1) elektromagnetischen Umgebungen zu arbeiten

TECHNISCHE DATEN**Verstärker und Prozessor**

Netzteil: Ringkerntransformator
 Pre-Amp: 24bit 48KHz DSP
 Verstärker Typ Höhen: Class-D 20 W/RMS
 Verstärker Typ Bässe: Class-D 80 W/RMS
 Kühlung: Konvektion
 Limiter: Peak,RMS, Thermal
 X-over Frequenz: 2100 Hz, 24 dB/oct.

Audio-Daten

Frequenzgang -10 dB: 68 Hz - 20 kHz
 Frequenzgang +3 dB: 80 Hz - 19 kHz
 Schalldruck (max SPL): 118 dB
 Woofer: 1x8" Keramik - 1,5" voice coil
 Treiber: 1x1" Kompressionstreiber
 1" voice coil, Neodym
 90°/70° x 60° CD Horn

Abstrahlcharakteristik:**Eingangssektion**

Signal input/link: XLR fem. Symmetrisch
 Input Sensitivity: 6,3mm Symmetrisch
 Netzbuchse: -40dBu/0dBu (Mic/Line)
 IEC, VDE

Hardware

Ständerflansch: 36 mm
 Griffe: Einer oben
 Winkel für Monitor: 45° biede Seiten
 Gitter: 1mm Metall
 Maße (B x H x T): 270 x 435 x 252mm
 Gewicht: 7,8 kg
 Elektrische Schutzklasse: II
 Optionales Zubehör: Schutzhülle

CROMO 10

Ringkerntransformator
 24bit 48KHz DSP
 Class-D 40 W/RMS
 Class-D 140 W/RMS
 Konvektion
 Peak,RMS, Thermal
 2000 Hz, 24 dB/oct.

65 Hz - 20 kHz
 70 Hz - 19 kHz
 121 dB
 1x10" Keramik - 1,5" voice coil
 1x1" Kompressionstreiber
 1" voice coil, Neodym
 90°/70° x 60° CD Horn

XLR fem. Symmetrisch
 6,3mm Symmetrisch
 -40dBu/0dBu (Mic/Line)
 IEC, VDE

36mm
 Einer oben
 45° biede Seiten
 1mm Metall
 320 x 508 x 297mm
 12 kg
 II Schutzhülle

CROMO 12

Ringkerntransformator
 24bit 48KHz DSP
 Class-D 60 W/RMS
 Class-D 240 W/RMS
 Konvektion
 Peak,RMS, Thermal
 1900 Hz, 24 dB/oct.

55 Hz - 20 kHz
 60 Hz - 19 kHz
 126,5 dB
 1x12" Keramik - 2" voice coil
 1x1" Kompressionstreiber
 1,5" voice coil
 90°/70° x 60° CD Horn

XLR fem. Symmetrisch
 6,3mm Symmetrisch
 -40dBu/0dBu (Mic/Line)
 IEC, VDE

36 mm
 Einer oben
 45° biede Seiten
 1mm Metall
 402 x 615 x 356mm
 18,5 kg
 II Schutzhülle

CROMO Series**DESCRIPTION**

Les diffuseur de la série "CROMO" utilisent modules amplificateur numérique à canaux multiples DIGIPACK de dernière génération.

Ces amplificateurs à haute efficacité permettent d'obtenir des puissances de sorties élevées, tout en ayant des encombrements réduits. Grâce à une puissance dissipée faible, le refroidissement du module amplificateur se fait de façon statique, évitant le recours à la vanne.

Le préamplificateur numérique avec traitement numérique du signal DSP (Digital Signal Processing) gère le croisement audio des composants acoustiques, la réponse en fréquence, le limiteur, et l'alignement de phase.

La puissance douce de l'enceinte est garanti par la procédure d'initialisation, au cours de cette phase de test, à la fois la LED LIMITER " et " READY "sont allumés en même temps pendant environ 2 secondes .

Au terme de la procédure de démarrage, sur le module d'amplification, la "READY" LED verte clignote lentement, en l'absence de signal.

En fonctionnement normal de la "READY" LED verte actes de VU-mètre surveille le niveau audio reproduit.

Les rouges "LIMITER" LED s'allume, pour indiquer l'intervention du circuit limiteur interne qui évite la distorsion de l'amplificateur et protège les haut-parleurs contre les surcharges.

CROMO 8

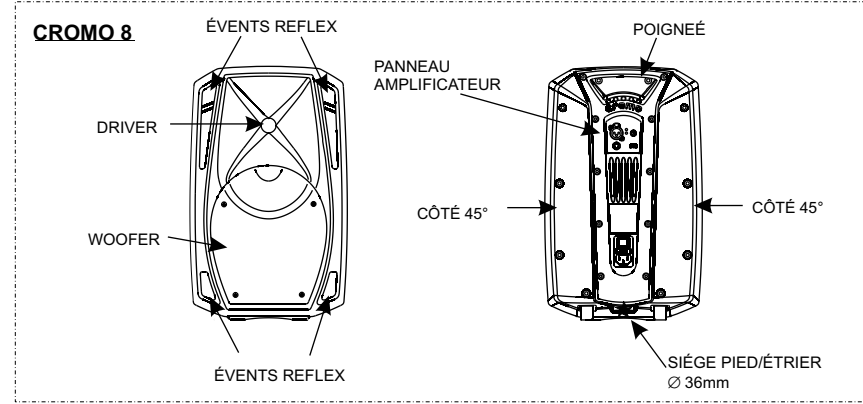
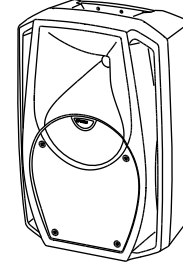
Le diffuseur bi-amplifier actif CROMO 8 est équipé d'un amplificateur numérique capable de distribuer 80W (RMS) pour la section basses et 20W (RMS) pour la section aigues.

Le diffuseur à deux voies bi-amplifié est équipé de woofer 8" (voice coil 1,5") et driver au Néodyme de 1" (voice coil 1") chargé avec profil asymétrique 90°/70°x60°

Le diffuseur est en matière plastique, également doté d'une poignée supérieure, revêtues de caoutchouc, pour en faciliter le transport.

Dans la partie inférieure de la box, figure un support sur pied standard (D36mm).

Le diffuseur a également été conçu pour l'utilisation en soutien comme moniteur (angle de 45°).



CROMO 10

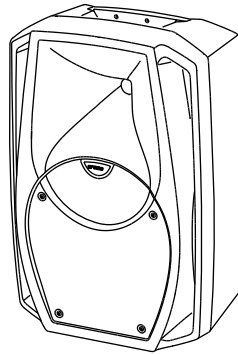
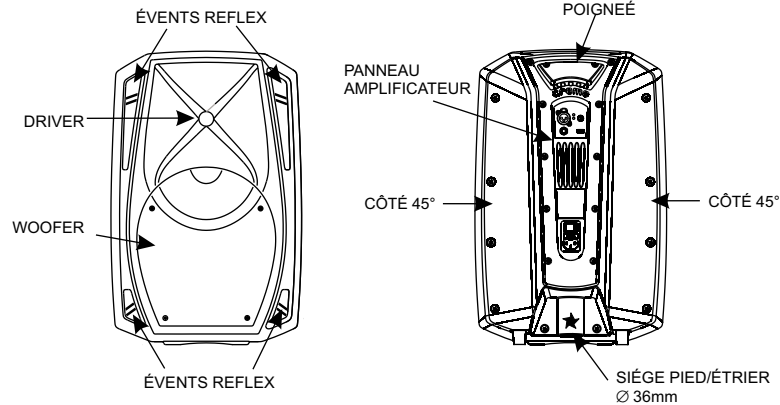
Le diffuseur bi-amplifier actif CROMO 10 est équipé d'un amplificateur numérique capable de distribuer 140W (RMS) pour la section basses et 40W (RMS) pour la section aigues.

Le diffuseur à deux voies bi-amplifié est équipé de woofer 10" (voix coil 1,5") et driver au Néodyme de 1" (voix coil 1") chargé avec profil asymétrique 90°/70°x60°.

Le diffuseur est en matière plastique, également doté d'une poignée supérieure, revêtues de caoutchouc, pour en faciliter le transport.

Dans la partie inférieure de la box, figure un support sur pied standard (D36mm).

Le diffuseur a également été conçu pour l'utilisation en soutien comme moniteur (angle 45°)

**CROMO 10****CROMO 12**

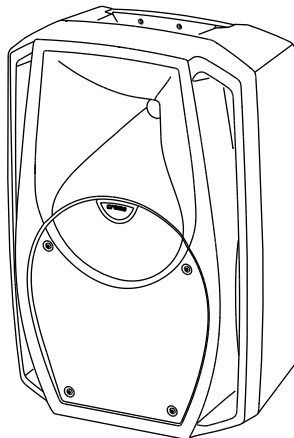
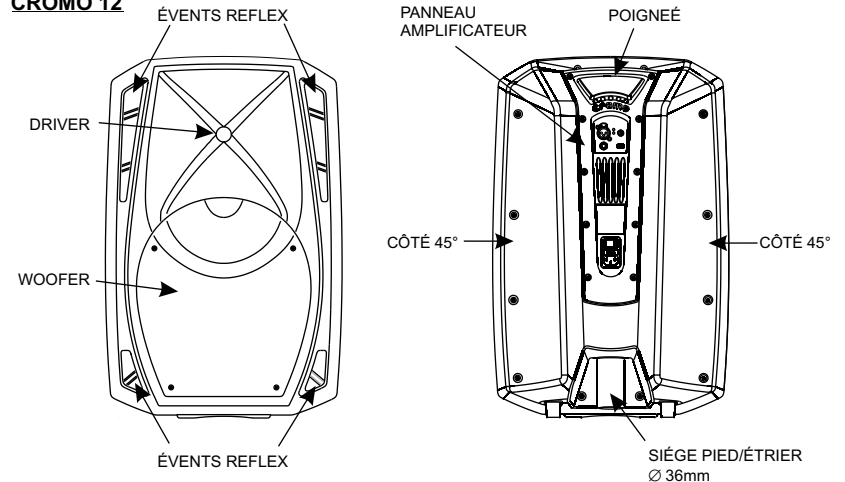
Le diffuseur bi-amplifier actif CROMO 12 est équipé d'un amplificateur numérique capable de distribuer 240W (RMS) pour la section basses et 60W (RMS) pour la section aigues.

Le diffuseur à deux voies bi-amplifié est équipé de woofer 12" (voix coil 2") et un driver de compression de 1" (voix coil 1.5") chargé avec profil asymétrique 90°/70°x60°

Le diffuseur est en matière plastique, également doté d'une poignée supérieure, revêtues de caoutchouc, pour en faciliter le transport.

Dans la partie inférieure de la box, figure un support sur pied standard (D36mm).

Le diffuseur a également été conçu pour l'utilisation en soutien comme moniteur (angle 45°).

**CROMO 12****COMMANDES ET FONCTIONS****FAÇADE AMPLIFICATEUR (Référence page 23)****1) CONNECTEURS D'ENTRÉE "Inputs"**

Ces Entrées symétriques peuvent être utilisées pour la connexion de microphones symétriques ou asymétriques ou de sources au niveau ligne (0dB) (par ex. préamplificateur, table de mixage, platine cassette, lecteur CD, instrument de musique, ...).

La sortie est reliée en parallèle à l'entrée et peut être utilisée pour transmettre un signal audio en entrée à un autre diffuseur amplifié, à un enregistreur ou à un amplificateur supplémentaire.

2) INDICATEUR LUMINEUX "Limter"

Cet indicateur s'allume de couleur rouge pour indiquer l'intervention du circuit limiteur interne qui évite la distorsion de l'amplificateur et protège les haut-parleurs contre les surcharges

3) INDICATEUR LUMINEUX "Ready"

L'indicateur lumineux "READY" s'allume de couleur vert pour indiquer que le diffuseur est allumé et le fonctionnement correct de l'amplificateur. En fonctionnement normal la LED actives de VU-mètre surveille le niveau audio reproduit.

4) CONTRÔLE "Volume"

La commande permet de régler le volume du diffuseur. Ce contrôle n'influe pas sur le niveau de la sortie "LINK".

5) SÉLECTEUR SENSIBILITÉ "Sensitivity"

Positionner le sélecteur sur LINE pour utiliser une source au niveau ligne (0dB) ou sur MIC pour utiliser un microphone.

6) INTERRUPTEUR "POWER"

L'interrupteur permet d'allumer et d'éteindre l'enceinte.

7) BLOC À FUSIBLES "FUZE"

Logement pour le fusible de secteur.

8) PRISE POUR LE FIL D'ALIMENTATION "MAINS"

Elle permet de brancher le cordon d'alimentation fourni en dotation.

PROTECTION**Grilles frontales**

Etant donné l'utilisation professionnelle de ces diffuseurs, les composants sont protégés frontalement par une tôle percée d'une épaisseur de 1 mm.

Refroidissement

Le contrôle thermique est géré par le DSP interne, qui, grâce à une capteurs, contrôle la température de l'amplificateur et de l'alimentation pour éviter la surchauffe en limitant le volume général. En cas de surchauffe (> 90°C), le volume décroît en fonction de l'augmentation de la température, ce qui rend la variation imperceptible.

Le volume correct ainsi que toutes les fonctions seront automatiquement reprises, une fois que les températures de fonctionnement normales seront atteintes.

INSTALLATION DU DIFFUSEUR**ATTENTION**

Installer le diffuseur de façon stable et sûre afin d'éviter toute condition de danger pour l'intégrité des personnes et des structures.

Afin d'éviter les conditions de danger, ne pas superposer entre eux plusieurs diffuseurs sans systèmes d'ancrage appropriés. Avant de suspendre le diffuseur, contrôler tous les composants à utiliser, qui ne doivent présenter aucun dommage, aucune déformation ou partie manquante ou abimée qui seraient susceptibles de réduire la sécurité de l'installation.

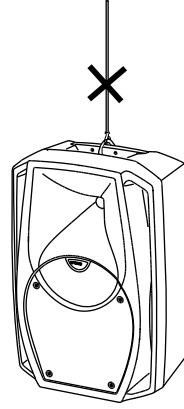
Lors de l'utilisation en espace aérés, éviter les lieux exposés aux intempéries.

Le diffuseur est fourni par l'entreprise qui le fabrique et il est prédisposé pour l'utilisation:

- en appui (Fig. 1)
- au sol (comme écran) (Fig.2)
- sur support mât (Fig.3).

**ATTENTION**

Ne jamais utiliser les poignées pour suspendre l'enceinte!

**CLASSIFICATION EMI**

En accord aux les normes EN 55103, l'équipement est conçu et convenable pour une utilisation en environnement électromagnétique E3 ou inférieur (E2,E1).

DONNES TECHNIQUES**CROMO 8****Amplificateur et processeur**

Typologie de pouvoir: Transformateur toroïdal
 Pre-Amplificateur: 24bit 48KHz DSP
 Typologie amplificateur HF: Class-D 20 W/RMS
 Typologie amplificateur BF: Class-D 80 W/RMS
 Refroidissement: Convection, no fan
 Limiteur: Peak,RMS, Thermal
 X-over fréquence: 2100 Hz, 24 dB/oct.

Les données audio

Réponse en fréquence -10 dB: 68 Hz - 20 kHz
 Réponse en fréquence+ -3 dB: 80 Hz - 19 kHz
 Pression sonore (max SPL): 118 dB
 Woofer: 1x8" Ceramic - 1,5" voice coil
 Driver: 1x1" compression driver
 Dispersion: 1" voice coil Neodymium
 90°/70° x 60°

Section d'entrée

Signal input/link: XLR fem. Symétrique
 6,3mm JACK Symétrique
 -40dBu/0dBu (Mic/Line)
 IEC, VDE

Matériel

Siège pied/étrier: 36 mm
 Poignée: un au haut (avec gomme)
 Utilisation au sol: 45° écran
 Grille: 1mm Métal
 Dimensions (W x H x D): 270 x 435 x 252mm
 Poids: 7,8 kg
 Classe de protection électrique: II
 Accessoires en option: Couvrir

CROMO 10

Transformateur toroïdal
 24bit 48KHz DSP
 Class-D 40 W/RMS
 Class-D 140 W/RMS
 Convection, no fan
 Peak,RMS, Thermal
 2000 Hz, 24 dB/oct.

65 Hz - 20 kHz
 70 Hz - 19 kHz
 121 dB
 1x10" Ceramic - 1,5" voice coil
 1x1" compression driver
 1" voice coil Neodymium
 90°/70° x 60°

XLR fem. Symétrique
 6,3mm JACK Symétrique
 -40dBu/0dBu (Mic/Line)
 IEC, VDE

36 mm
 un au haut (avec gomme)
 45° écran
 1mm Métal
 320 x 508 x 297mm
 12 kg
 II
 Couvrir

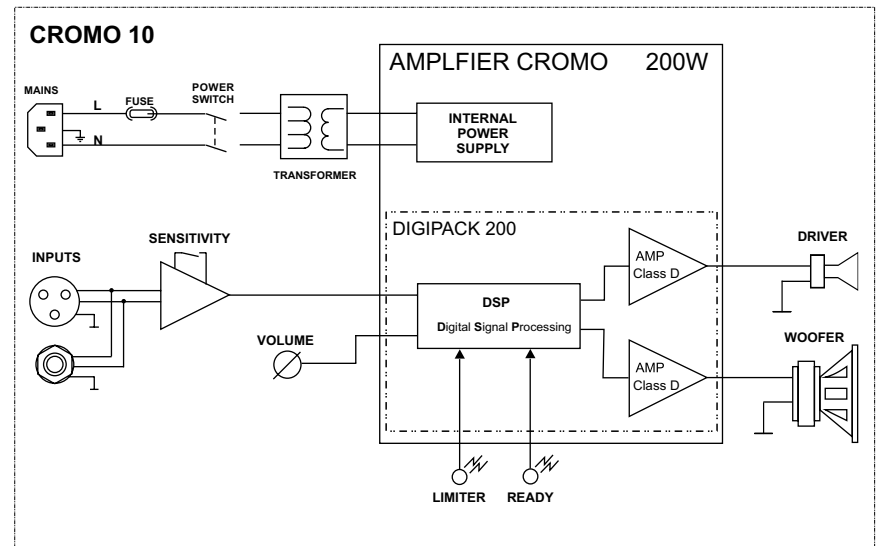
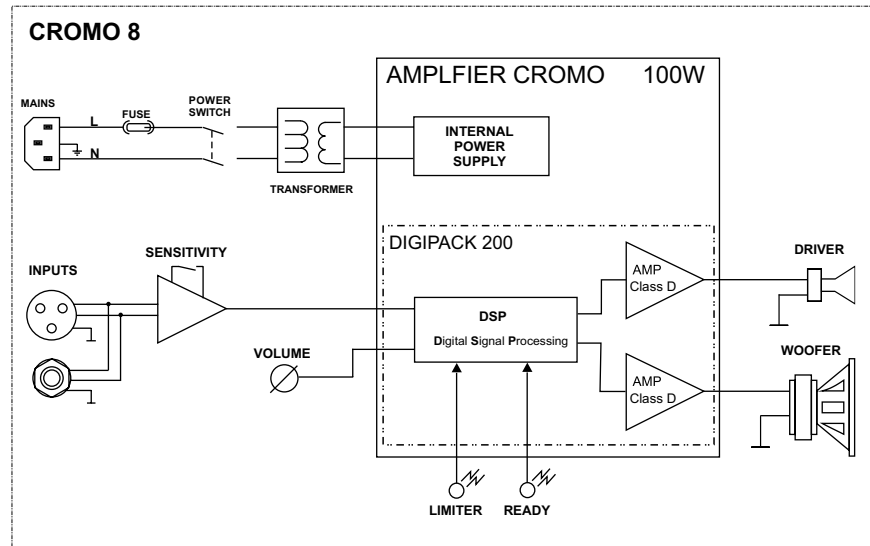
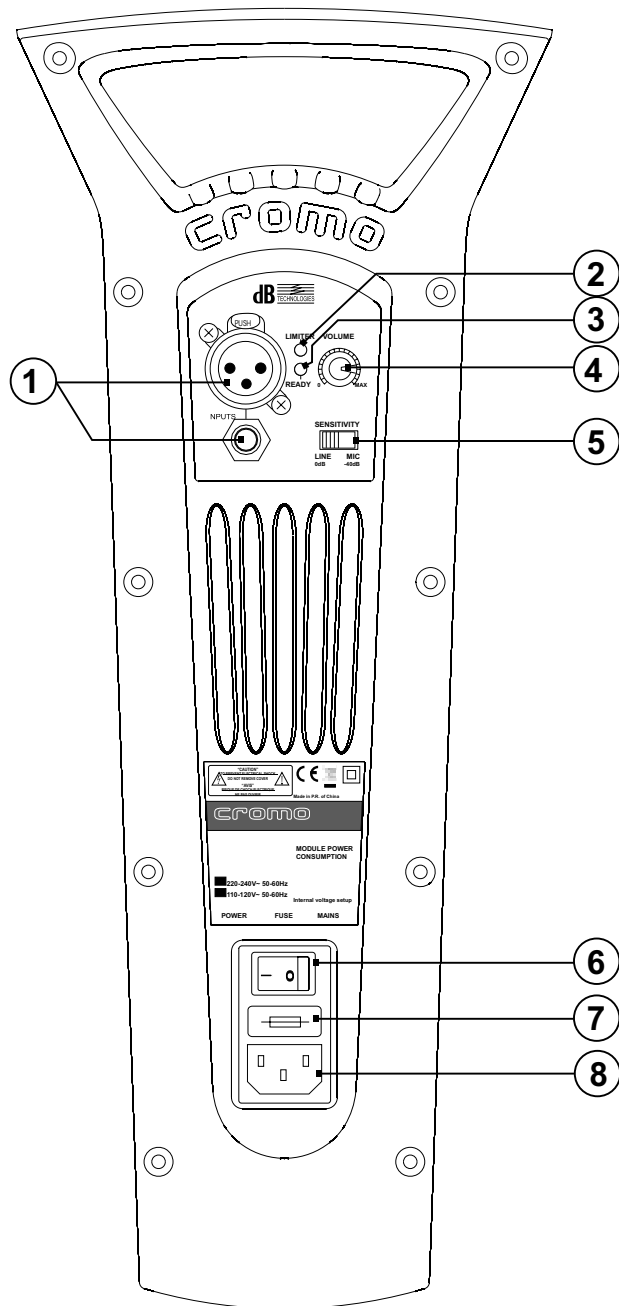
CROMO 12

Transformateur toroïdal
 24bit 48KHz DSP
 Class-D 60 W/RMS
 Class-D 240 W/RMS
 Convection, no fan
 Peak,RMS, Thermal
 1900 Hz, 24 dB/oct.

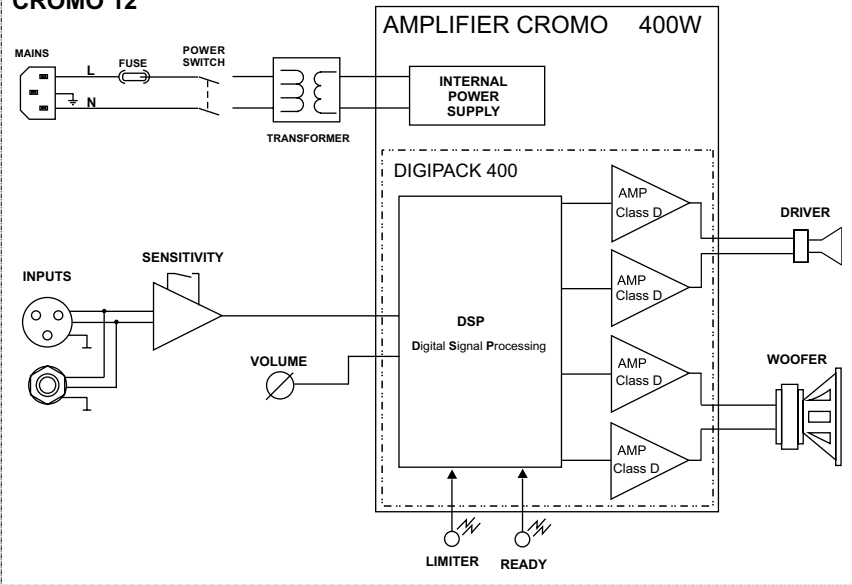
55 Hz - 20 kHz
 60 Hz - 19 kHz
 126,5 dB
 1x12" - 2" voice coil
 1x1" compression driver
 1,5" voice coil
 90°/70° x 60°

XLR fem.Symétrique
 6,3mm JACK Symétrique
 -40dBu/0dBu (Mic/Line)
 IEC, VDE

36mm
 un au haut (avec gomme)
 45° écran
 1mm Métal
 402 x 615 x 356mm
 18,5 kg
 II
 Couvrir

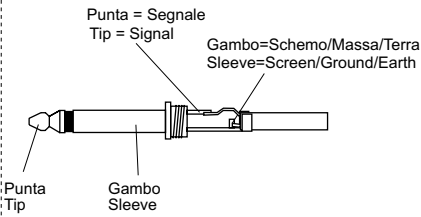


CROMO 12

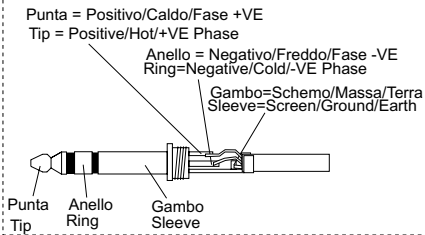


COLLEGAMENTI CONNECTIONS ANSCHLÜSSE BRANCHEMENTS

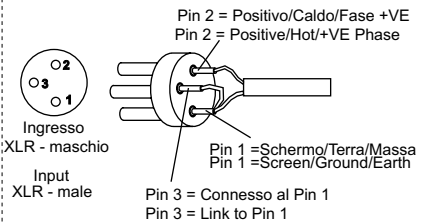
Funzionamento sbilanciato con connettore jack 1/4" (6,3mm) Unbalanced use of stereo 1/4" jack plug



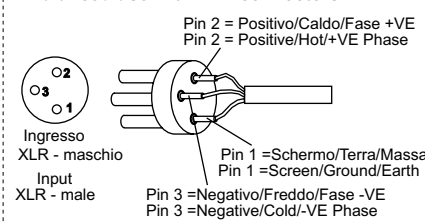
Funzionamento bilanciato con connettore jack 1/4" (6,3mm) Balanced use of stereo 1/4" jack plug



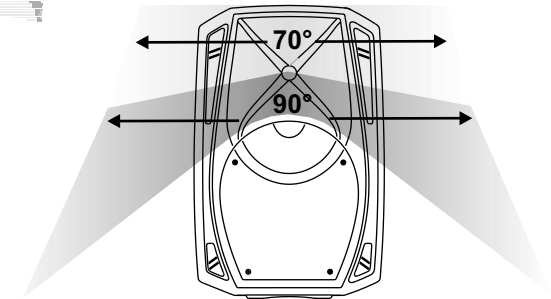
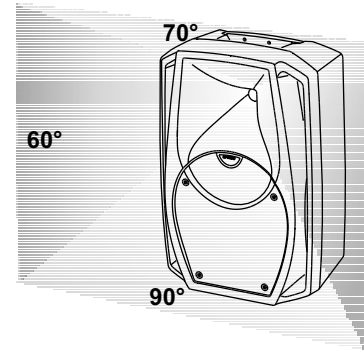
Funzionamento sbilanciato con connettore XLR Unbalanced use with XLR connectors



Funzionamento bilanciato con connettore XLR Balanced use with XLR connectors

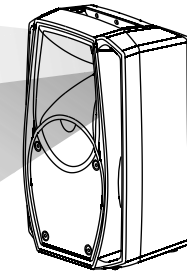


ANGOLO DI COPERTURA TROMBA / HORN COVERAGE ANGLE HOCHTONHORN ABSTRAHLWINKEL / ANGLE DE COUVERTURE CÔTÉ



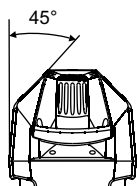
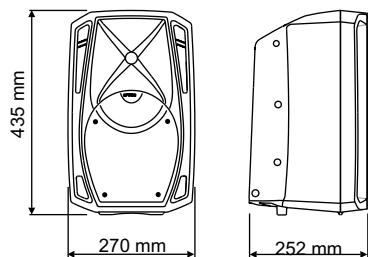
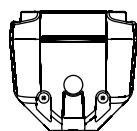
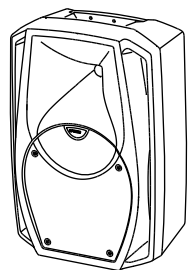
Long throw

Near field

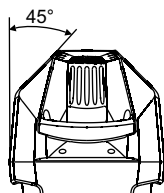
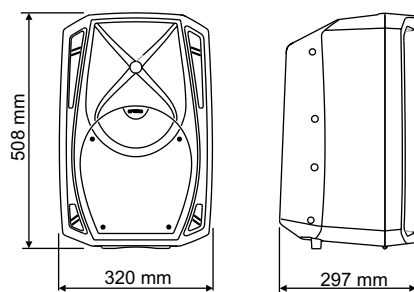
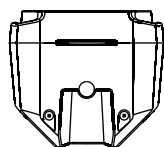
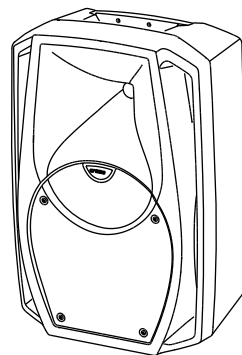


DIMENSIONI / DIMENSIONS
 ABMESSUNGEN / DIMENSIONS

CROMO 8

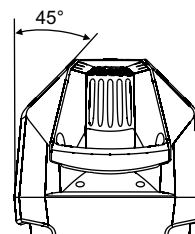
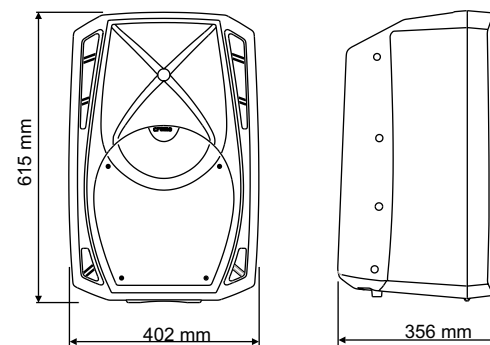
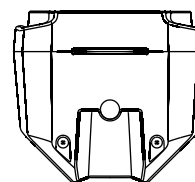
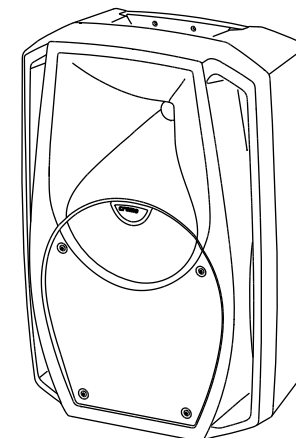


CROMO 10



DIMENSIONI / DIMENSIONS
 ABMESSUNGEN / DIMENSIONS

CROMO 12



UTILIZZO IN APPOGGIO
SUPPORTED USE
ANWENDUNG
UTILISATION EN APPUI

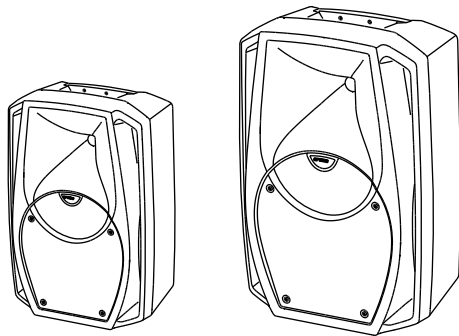


Fig. 1

UTILIZZO A PAVIMENTO (MONITOR)
FLOOR USES (MONITOR)
VERWENDUNG AUF DEM BODEN (MONITOR)
UTILISATION AU SOL (ÉCRAN)

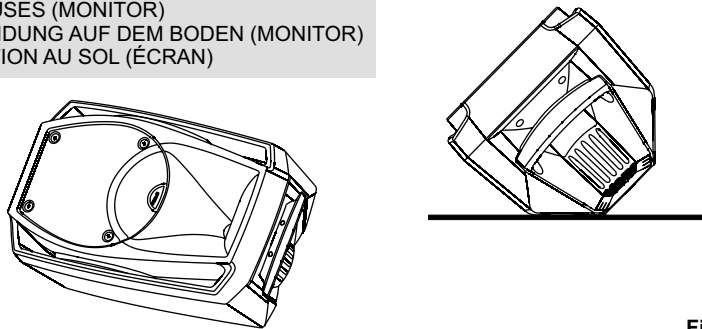


Fig. 2

SUPPORTO PIANTANA STANDARD (D36M)
STANDARD STAND (D36MM)
STANDARD-HOCHSTÄNDERFLANSCH (D36MM)
SUPPORT STANDARD (D36MM)

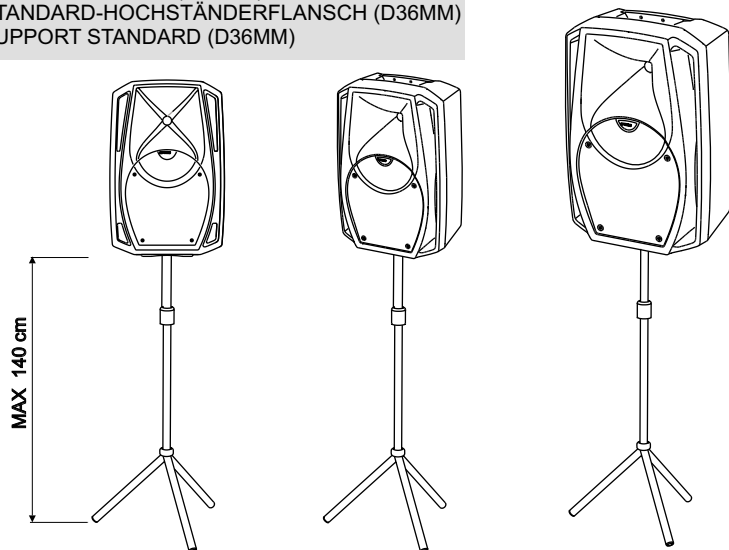


Fig. 3