

Harley Benton

Dynamic Compressor
effektpedal

Musikhaus Thomann
Thomann GmbH
Hans-Thomann-Straße 1
96138 Burgebrach
Deutschland
Telefon: +49 (0) 9546 9223-0
E-Mail: info@thomann.de
Internet: www.thomann.de

07.03.2018, ID: 256813

Inhaltsverzeichnis

1	Allgemeine Hinweise.....	4
2	Sicherheitshinweise.....	6
3	Hinweise zum Gebrauch.....	10
4	Komponenten und Funktionen.....	11
5	Technische Daten.....	14
6	Umweltschutz.....	15


1 Allgemeine Hinweise

Diese Bedienungsanleitung enthält wichtige Hinweise zum sicheren Betrieb des Geräts. Lesen und befolgen Sie die angegebenen Sicherheitshinweise und Anweisungen. Bewahren Sie die Anleitung zum späteren Nachschlagen auf. Sorgen Sie dafür, dass sie allen Personen zur Verfügung steht, die das Gerät verwenden. Sollten Sie das Gerät verkaufen, achten Sie bitte darauf, dass der Käufer diese Anleitung erhält.

Unsere Produkte unterliegen einem Prozess der kontinuierlichen Weiterentwicklung. Daher bleiben Änderungen vorbehalten.

Symbole und Signalwörter

In diesem Abschnitt finden Sie eine Übersicht über die Bedeutung der Symbole und Signalwörter, die in dieser Bedienungsanleitung verwendet werden.

Signalwort	Bedeutung
GEFAHR!	Diese Kombination aus Symbol und Signalwort weist auf eine unmittelbar gefährliche Situation hin, die zum Tod oder zu schweren Verletzungen führt, wenn sie nicht gemieden wird.
HINWEIS!	Diese Kombination aus Symbol und Signalwort weist auf eine möglicherweise gefährliche Situation hin, die zu Sach- und Umweltschäden führen kann, wenn sie nicht gemieden wird.
Warnzeichen	Art der Gefahr
	Warnung vor einer Gefahrenstelle.

2 Sicherheitshinweise

Bestimmungsgemäßer Gebrauch

Dieses Gerät dient zur Klangveränderung der Signale von Musikinstrumenten mit elektromagnetischen Tonabnehmern. Verwenden Sie das Gerät ausschließlich wie in dieser Bedienungsanleitung beschrieben. Jede andere Verwendung sowie die Verwendung unter anderen Betriebsbedingungen gelten als nicht bestimmungsgemäß und können zu Personen- oder Sachschäden führen. Für Schäden, die aus nicht bestimmungsgemäßem Gebrauch entstehen, wird keine Haftung übernommen.

Das Gerät darf nur von Personen benutzt werden, die über ausreichende physische, sensorische und geistige Fähigkeiten sowie über entsprechendes Wissen und Erfahrung verfügen. Andere Personen dürfen das Gerät nur benutzen, wenn sie von einer für ihre Sicherheit zuständigen Person beaufsichtigt oder angeleitet werden.

Sicherheit**GEFAHR!****Gefahren für Kinder**

Sorgen Sie dafür, dass Kunststoffhüllen, Verpackungen, etc. ordnungsgemäß entsorgt werden und sich nicht in der Reichweite von Babys und Kleinkindern befinden. Erstickungsgefahr!

Achten Sie darauf, dass Kinder keine Kleinteile vom Gerät (z.B. Bedienknöpfe o.ä.) lösen. Sie könnten die Teile verschlucken und daran ersticken!

Lassen Sie Kinder nicht unbeaufsichtigt elektrische Geräte benutzen.

**HINWEIS!****Betriebsbedingungen**

Das Gerät ist für die Benutzung in Innenräumen ausgelegt. Um Beschädigungen zu vermeiden, setzen Sie das Gerät niemals Flüssigkeiten oder Feuchtigkeit aus. Vermeiden Sie direkte Sonneneinstrahlung, starken Schmutz und starke Vibrationen.



HINWEIS!

Externe Stromversorgung

Das Gerät kann von einem externen Netzteil mit Strom versorgt werden. Bevor Sie ein externes Netzteil anschließen, überprüfen Sie, ob die Spannungsangabe darauf mit Ihrem örtlichen Stromversorgungsnetz übereinstimmt und ob die Netzsteckdose über einen Fehlerstromschutzschalter (FI) abgesichert ist. Nichtbeachtung kann zu einem Schaden am Gerät und zu Verletzungen des Benutzers führen.

Wenn Gewitter aufziehen oder wenn Sie das Gerät längere Zeit nicht benutzen wollen, trennen Sie das externe Netzteil vom Stromversorgungsnetz, um die Gefahr eines elektrischen Schlags oder eines Brands zu verringern.



HINWEIS!

Brandgefahr durch falsche Polarität

Falsch eingesetzte Batterien oder Akkus können zur Zerstörung des Geräts und der Batterien oder Akkus führen.

Achten Sie beim Einsetzen der Batterien oder Akkus auf die richtige Polarität.



HINWEIS!

Mögliche Schäden durch auslaufende Batterien

Auslaufende Batterien oder Akkus können das Gerät dauerhaft beschädigen.

Entfernen Sie die Batterien oder Akkus aus dem Gerät, wenn es längere Zeit nicht verwendet wird.

3 Hinweise zum Gebrauch

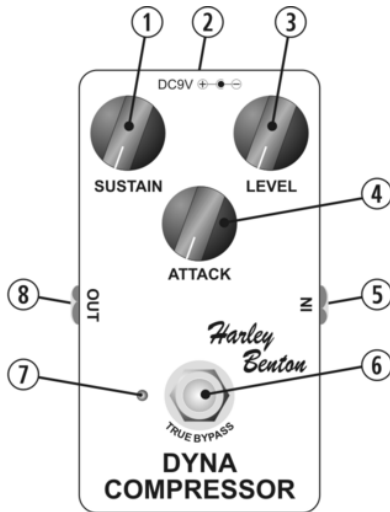
Packen Sie das Gerät aus und überprüfen Sie es sorgfältig auf Schäden, bevor Sie es verwenden. Heben Sie die Verpackung auf. Um das Gerät bei Transport und Lagerung optimal vor Erschütterungen, Staub und Feuchtigkeit zu schützen, benutzen Sie die Originalverpackung oder eigene, besonders dafür geeignete Transport- bzw. Lagerungsverpackungen.

Behandeln Sie das Gerät pfleglich.

Versuchen Sie nicht, das Gerät zu zerlegen oder selbst zu reparieren, falls es einmal nicht funktionieren sollte.

Verwenden Sie zum Reinigen keine Lösungsmittel wie z.B. Alkohol.

4 Komponenten und Funktionen



1 SUSTAIN

Mit diesem Regler können Sie einstellen, wie schnell der Kompressor die Signalbearbeitung beendet.

2 DC 9V

Anschluss für externe Spannungsversorgung über ein 9-V-Netzteil. Bei externer Spannungsversorgung wird die Batterieversorgung automatisch abgeschaltet.

3 LEVEL

Drehen Sie diesen Regler im Uhrzeigersinn, um den Ausgangspegel zu erhöhen.

4 ATTACK

Mit diesem Regler können Sie einstellen, wie schnell die Signalbearbeitung des Kompressors eingreift.

5 IN

Eingangsbuchse für Standard-Instrumentenkabel (6,35 mm Klinke).

6	TRUE BYPASS Fußschalter zum Aktivieren bzw. Deaktivieren der Pedalfunktion.
7	Diese LED leuchtet, wenn das Effektpedal in Betrieb ist. Falls die LED nicht oder nur schwach leuchtet, während das Effektpedal in Betrieb ist, ist die Batterie erschöpft und muss ersetzt werden.
8	OUT Ausgangsbuchse. Mit einem Standard-Instrumentenkabel können Sie an diesen Ausgang ein anderes Effektpedal oder Ihren Verstärker anschließen.

Stellen Sie alle Verbindungen her, solange das Gerät ausgeschaltet ist. Benutzen Sie für alle Verbindungen hochwertige Kabel, die möglichst kurz sein sollten.

Stromversorgung

Sie können entweder eine 9-V-Blockbatterie oder den 9-V-Anschluss für externe Stromversorgung benutzen. Achten Sie beim Anschließen auf die korrekte Polung.

Wenn Sie das Pedal nicht benutzen, ziehen Sie das Gitarrenkabel von der Eingangsbuchse ab, da sonst die Batterie entladen wird.

Batterie auswechseln

Zum Einlegen oder Auswechseln der Batterie trennen Sie ein ggf. verwendetes Netzteil von der Steckdose. Drehen Sie das Gerät um, drücken Sie leicht auf den Batteriefachdeckel und schieben Sie ihn in Pfeilrichtung nach unten. Nehmen Sie den Deckel ab. Wechseln Sie bzw. setzen Sie die 9-V-Batterie unter Beachtung der Polkennzeichnung ein und schieben Sie den Deckel wieder in seine ursprüngliche Position, bis er einrastet.

5 Technische Daten

Eingangsimpedanz	500 k Ω
Ausgangsimpedanz	10 k Ω
Stromaufnahme	8 mA
Stromversorgung	9-V-Batterie (6F22) 9-V-Netzteil, Minuspol innenliegend 48-V-Phantomspeisung
Abmessungen (L \times B \times H)	120 mm \times 72 mm \times 55 mm
Gewicht	290 g

6 Umweltschutz

Verpackungsmaterial entsorgen



Für die Verpackungen wurden umweltverträgliche Materialien gewählt, die einer normalen Wiederverwertung zugeführt werden können.

Sorgen Sie dafür, dass Kunststoffhüllen, Verpackungen, etc. ordnungsgemäß entsorgt werden.

Werfen Sie diese Materialien nicht einfach weg, sondern sorgen Sie dafür, dass sie einer Wiederverwertung zugeführt werden. Beachten Sie die Hinweise und Kennzeichen auf der Verpackung.

Entsorgung von Batterien



Batterien dürfen nicht weggeworfen oder verbrannt werden, sondern müssen gemäß den örtlichen Vorschriften zur Entsorgung von Sondermüll entsorgt werden. Benutzen Sie dazu die vorhandenen Sammelstellen.

Entsorgen Ihres Altgeräts



Dieses Produkt unterliegt der europäischen Richtlinie über Elektro- und Elektronik-Altgeräte (WEEE-Richtlinie – Waste Electrical and Electronic Equipment) in ihrer jeweils aktuell gültigen Fassung. Entsorgen Sie Ihr Altgerät nicht mit dem normalen Hausmüll.

Entsorgen Sie das Produkt über einen zugelassenen Entsorgungsbetrieb oder über Ihre kommunale Entsorgungseinrichtung. Beachten Sie dabei die in Ihrem Land geltenden Vorschriften. Setzen Sie sich im Zweifelsfall mit Ihrer Entsorgungseinrichtung in Verbindung.

Dynamic Compressor



Musikhaus Thomann · Hans-Thomann-Straße 1 · 96138 Burgebrach · Germany · www.thomann.de