



**DigiTech**  
by HARMAN

**Whammy  
DT**

**Bedienungshandbuch**



Die obigen international anerkannten Symbole warnen vor möglichen Gefahren durch Elektrogeräte. Der Blitz weist auf gefährliche Spannung im Geräteinnern hin. Das Ausrufezeichen fordert den Anwender auf, im Bedienungshandbuch nachzuschlagen.

Diese Symbole weisen darauf hin, dass die inneren Bauteile nicht vom Anwender gewartet werden können. Öffnen Sie das Gerät nicht. Versuchen Sie nicht, das Gerät selbst zu warten. Überlassen Sie alle Wartungsarbeiten qualifiziertem Fachpersonal. Wenn Sie das Chassis öffnen, erlischt die Herstellergarantie. Setzen Sie das Gerät niemals Feuchtigkeit aus. Wenn Flüssigkeit über dem Gerät verschüttet wird, schalten Sie es sofort aus und lassen Sie es von Ihrem Fachhändler warten. Ziehen Sie bei Gewittern den Netzstecker des Geräts aus der Steckdose.

## ELEKTROMAGNETISCHE KOMPATIBILITÄT

Dieses Gerät erfüllt Part 15 der FCC-Vorschriften sowie die Spezifikationen, die in der **Konformitätserklärung** aufgeführt sind. Der Betrieb unterliegt folgenden zwei Bedingungen:

- Dieses Gerät darf keine schädlichen Interferenzen erzeugen.
- Dieses Gerät muss empfangene Interferenzen verkraften können, einschließlich Störungen, die möglicherweise den Betrieb auf unerwünschte Weise beeinflussen.

Vermeiden Sie den Betrieb des Geräts in der Nähe von starken elektromagnetischen Feldern.

- Benutzen Sie nur abgeschirmte Verbindungskabel.



Entsorgen Sie dieses Produkt nicht im normalen Hausmüll. Für gebrauchte elektronische Produkte gibt es ein separates Sammelsystem, das den gesetzlichen Vorschriften zur sachgemäßen Behandlung, Verwertung und Rückgewinnung entspricht.

Privathaushalte in den 25 Mitgliedstaaten der EU, in der Schweiz und Norwegen können gebrauchte elektronische Produkte kostenlos an speziellen Sammelstellen oder beim Einzelhändler abgeben (bei Kauf eines ähnlichen Neugeräts).

In allen anderen Ländern erkundigen Sie sich bitte bei den örtlichen Behörden nach der korrekten Entsorgung.

Auf diese Weise wird das entsorgte Produkt sachgemäß behandelt, verwertet und recycelt und es werden potentiell negative Auswirkungen auf die Umwelt und die menschliche Gesundheit verhindert.

## Warnhinweise

### Bitte lesen Sie zu Ihrem Schutz folgende Hinweise:

#### Wichtige Sicherheitshinweise

1. Lesen Sie diese Anleitungen.
2. Bewahren Sie die Anleitungen auf.
3. Beachten Sie alle Warnhinweise.
4. Betreiben Sie das Gerät nicht in der Nähe von Wasser.
5. Verwenden Sie zur Reinigung nur ein trockenes Tuch.
6. Blockieren Sie nicht die Belüftungsöffnungen. Gehen Sie bei der Installation nach den Anweisungen des Herstellers vor.
7. Installieren Sie das Gerät nicht in der Nähe von Wärmequellen, wie Heizkörpern, Wärmeklappen, Öfen oder anderen wärmeerzeugenden Geräten (inklusive Verstärker).
8. Verlegen Sie das Stromkabel so, dass niemand darüberlaufen und es nicht geknickt werden kann. Achten Sie speziell auf Netzstecker, Mehrfachsteckdosen und den Kabelanschluss am Gerät.
9. Ziehen Sie bei Gewittern oder längerem Nichtgebrauch des Geräts den Stecker aus der Steckdose.
10. Überlassen Sie die Wartung qualifiziertem Fachpersonal. Eine Wartung ist notwendig, wenn das Gerät auf irgendeine Weise beschädigt wurde, z. B. Netzkabel oder Netzstecker beschädigt sind, Flüssigkeit oder Objekte ins Gerät gelangt sind, das Gerät Feuchtigkeit oder Regen ausgesetzt war, es nicht normal funktioniert oder fallengelassen wurde.
11. **WARNHINWEIS:** Um die Gefahr von Bränden oder Stromschlägen zu verringern, setzen Sie das Gerät weder Regen noch Feuchtigkeit aus.
12. Beachten Sie die auf dem Gerät – auch auf der Unterseite – angebrachten Aufkleber oder andere Markierungen und generelle Informationen.

## **KONFORMITÄTSERKLÄRUNG**

Hersteller: DigiTech  
Adresse: 8760 S. Sandy Parkway  
Sandy, Utah 84070, USA

erklärt, dass das Produkt:  
Name: Whammy DT  
Optionen: alle (benötigt einen Class II Netzadapter gemäß den Anforderungen von EN60065, EN60742 oder gleichwertigen Adapter.)

den folgenden Produkt-Spezifikationen entspricht:  
Sicherheit: IEC 60065 -01+Nachtrag 1  
EMC: EN 55022:2006  
EN 55024:1998  
FCC Part: 15

#### Zusatzinformationen:

Das Produkt entspricht hiermit den Erfordernissen der:  
Niederspannungsstrom-Richtlinien 2006/95/EU  
EMC Richtlinie 2004/108/EU  
RoHS Richtlinie 2002/95/EU  
WEEE Richtlinie 2002/96/EU  
EU Vorschrift 278/2009

Bezug nehmend auf Richtlinie 2005/32/EK und EU-Vorschrift 1275/2008 vom 17. Dezember 2008 wird dieses Produkt als professionelles Audiogerät entwickelt, hergestellt und eingestuft und somit von dieser Richtlinie befreit.

Roger Johnsen  
Director, Engineering  
Signal Processing  
8760 S. Sandy Parkway  
Sandy, Utah 84070, USA  
Datum: 30. Juni, 2011

Europäische Kontaktadresse:  
Ihr örtliches DigiTech Sales and Service-Büro oder  
Harman Signal Processing  
8760 South Sandy Parkway  
Sandy, Utah  
84070 USA  
Fon: (801) 566-8800  
Fax: (801) 568-7583

# Garantie

Die Firma **DigiTech**<sup>®</sup> ist sehr stolz auf ihre Produkte und sichert jedes einzelne durch folgende Garantie ab:

1. Registrieren Sie sich innerhalb von zehn Tagen nach Kaufdatum online unter [www.digitech.com](http://www.digitech.com), um dieser Garantie Gültigkeit zu verleihen.
2. DigiTech garantiert, dass dieses Produkt – sofern es ausschließlich in den USA benutzt wird – bei normaler Verwendung und Wartung frei von Verarbeitungs- und Materialfehlern ist.
3. DigiTechs durch diese Garantie eingegangene Verpflichtung beschränkt sich auf das Reparieren oder Ersetzen defekter Materialien, die Anzeichen eines Fehlers erkennen lassen, vorausgesetzt dass das Produkt MIT einer sog. RETURN AUTHORIZATION (Rücksende-Erlaubnis) an DigiTech zurückgeschickt wird, wobei alle Kosten für Bauteile und Arbeitsaufwand bis zu einem Jahr nach Kaufdatum abgedeckt sind. (Diese Garantie verlängert sich auf sechs Jahre, wenn das Produkt über unsere Website korrekt registriert wurde.) Eine Return Authorization-Nummer können Sie telefonisch bei DigiTech erhalten. Die Firma kann nicht für Folgeschäden verantwortlich gemacht werden, die auf den Einsatz des Produkts in einer Schaltung oder Anlage zurückzuführen sind.
4. Der Kunde muss den Kaufnachweis erbringen.
5. DigiTech behält sich das Recht vor, Konstruktionsänderungen oder Ergänzungen oder Verbesserungen an diesem Produkt vorzunehmen, ohne sich dadurch zu verpflichten, diese auch an zuvor hergestellten Produkten vorzunehmen.
6. Der Kunde verliert die Vorteile seiner Garantie, wenn das Hauptgehäuse des Produkts von jemand anderem als einem zertifizierten DigiTech-Techniker geöffnet und modifiziert wird, oder wenn das Produkt mit Wechselspannungen benutzt wird, die außerhalb des vom Hersteller empfohlenen Bereichs liegen.
7. Der obige Text ersetzt alle anderen ausdrücklichen oder stillschweigenden Garantien, und DigiTech übernimmt weder selbst eine Verpflichtung oder Haftbarkeit in Verbindung mit dem Verkauf dieses Produkts, noch autorisiert sie andere Personen, dies zu tun. In keinem Fall soll DigiTech oder ihre Händler haftbar sein für besondere oder Folgeschäden oder für eine Verzögerung in der Ausführung dieser Garantie, sofern dies auf Ursachen außerhalb ihres Einflussbereiches zurückzuführen ist.

**HINWEIS:** Die in diesem Handbuch enthaltenen Informationen können jederzeit ohne Vorankündigung geändert werden. Manche hier enthaltenen Informationen können aufgrund von Änderungen am Produkt oder Betriebssystem, die nach Fertigstellung dieser Handbuchversion vorgenommen wurden und daher undokumentiert sind, ungenau sein. Die in dieser Handbuchversion enthaltenen Informationen treten an die Stelle aller Informationen, die in vorherigen Versionen enthalten sind.

**Herzlichen Glückwunsch** zum Kauf Ihres neuen Whammy™ DT Pedals. Als DigiTech das Whammy-Pedal erfand, war es das revolutionärste und innovativste Gitarrenpedal seit dem Wah-Wah. Mit der Einführung des Whammy DT haben wir die Whammy-Entwicklung weiter vorangetrieben. Das Whammy DT bietet die gleichen großartigen Whammy-Effekte wie das original Whammy sowie folgende bahnbrechende Funktionen:

- **Zusätzliche Whammy-Effekte**
- **Dropped/Raised Tuning-Effekte zum sofortigen polyphonen Neustimmen von E-Bass oder E-Gitarre**
- **Nichtrastender Schalter für Hammer-on/Pull-off Effekte**
- **Schaltbare True Bypass- und DSP Bypass-Modi**
- **Fußschalter-Eingangsbuchse zur "freihändigen" Bedienung via optionalem FS3X-Fußschalter**

Obwohl das Whammy DT über ein extrem intuitives User Interface verfügt, werden Sie mit diesem Bedienungshandbuch die Pedalfunktionen noch besser kennen lernen und Ihr Whammy DT in den kommenden Jahren optimal nutzen können.

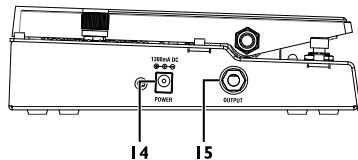
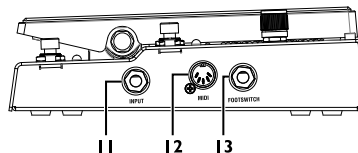
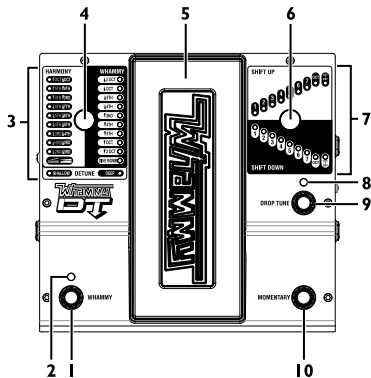
### **Lieferumfang**

Ihr Whammy DT wurde mit äußerster Sorgfalt hergestellt. Der Lieferumfang sollte vollständig sein und perfekt funktionieren. Folgende Elemente sollten enthalten sein:

- **Whammy DT-Pedal**
- **Netzteil**
- **Bedienungshandbuch**
- **Garantie-Registrierungskarte**

Sollte etwas fehlen, setzen Sie sich sofort mit dem Werk in Verbindung. Füllen jetzt bitte Ihre Garantiekarte aus. Sie dient als Absicherung, falls mit Ihrem Whammy ein Problem auftritt.

## Detailbeschreibung



### 1. WHAMMY Effekt-Schalter

Damit schalten Sie den Whammy-, Harmony- oder Detune-Effekt ein/aus.

### 2. Whammy-Effektstatus-LED

Die leuchtende LED zeigt an, dass der Whammy-, Harmony- oder Detune-Effekt eingeschaltet ist. Die LED leuchtet nicht, wenn der Whammy-Effekt auf Bypass geschaltet ist.

### 3. Whammy LEDs

Eine dieser LEDs leuchtet, wenn ein Harmony-, Whammy- oder Detune-Effekt gewählt ist. Bei Harmony-Effekten wird das trockene und das Effektsignal gemischt. Whammy- und Detune-Effekte verwenden nur das Effektsignal.

### 4. Whammy-Effektwähler

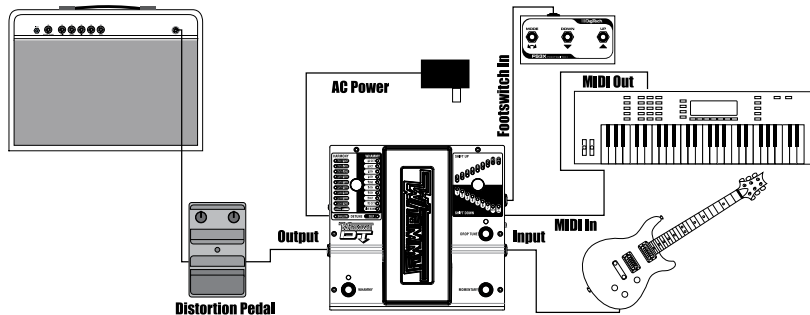
Mit diesem Regler wählen Sie den Whammy-Bendbereich, die Harmony-Intervalle oder den Detune-Bereich, der mit dem Expressionpedal gesteuert wird.

- 5. Expressionpedal**  
Mit diesem Pedal steuern Sie die Pitch Bend-Stärke des gewählten Harmony-, Whammy- oder Detune-Effekts. Eine Vorwärtsbewegung (Fußspitze nach unten) erhöht die Stärke des Pitch Bendings, eine Rückwärtsbewegung (Fußspitze nach oben) verringert die Pitch Bend-Stärke.
- 6. Drop Tune-Effektwählrad**  
Mit diesem Regler wählen Sie das Intervall für den Drop Tune-Effekt.
- 7. Drop Tune LEDs**  
Eine dieser LEDs leuchtet, wenn ein Drop Tune-Effekt gewählt ist.
- 8. Drop Tune-Effektstatus-LED**  
Diese LED leuchtet bei eingeschaltetem Drop Tune-Effekt. Die LED leuchtet nicht, wenn der Drop Tune-Effekt auf Bypass geschaltet ist.
- 9. DROP TUNE-Effektschalter**  
Damit schalten Sie den Drop Tune-Effekt ein/aus.
- 10. MOMENTARY-Schalter**  
Damit können Sie den Drop Tune-Effekt vorübergehend aktivieren oder deaktivieren, um Hammer-on und Pull-off Effekte zu erzeugen.
- 11. Input-Buchse**  
Hier schließen Sie Ihr Instrument an.
- 12. MIDI-Eingang**  
Hier schließen Sie ein beliebiges externes MIDI-Gerät an, um das Whammy fernzusteuern.
- 13. Footswitch-Eingang**  
Hier schließen Sie einen optionalen FS3X-Fußschalter an, um Effekte zu wählen, ohne die Hände zu benutzen (weitere Infos auf Seite 17).
- 14. Power-Anschluss**  
Hier schließen Sie das mitgelieferte Netzteil an. Verwenden Sie bitte kein anderes Netzteil.
- 15. Output-Buchse**  
An dieser Buchse liegt eine Mischung aus trockenem Gitarrensinal und dem mit dem Whammy erzeugten Pitch Shift-Signal an.

## Anschlüsse herstellen

Das Whammy DT-Pedal lässt sich sehr einfach einrichten und benutzen. Gehen Sie wie folgt vor.

1. Schließen Sie Ihr Instrument an die **Input-Buchse** an.
2. Verbinden Sie die **Output-Buchse** des Whammys mit Ihrem bevorzugten Distortion-Pedal oder Verstärker.
3. Verbinden Sie bei Bedarf MIDI Out eines MIDI Controllers mit dem **MIDI In-Port** des Whammy.
4. Verbinden Sie das Netzteil mit einer Netzsteckdose und dem **Power-Anschluss** des Whammy.
5. Schalten Sie Ihren Verstärker ein und stellen Sie die Lautstärke wunschgemäß ein.
6. Aktivieren Sie die gewünschten Effekte mit den **WHAMMY-** und **DROP TUNE-** Fußschaltern und drehen Sie dann die **WHAMMY-** und **DROP TUNE-**Regler, um die gewünschten Effekte zu wählen.



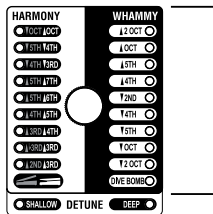


## Effekte

Das Whammy DT ist ein leistungsstarkes Pedal zur Tonhöhenverschiebung, das gleichzeitig ein Umstimmen des Instruments via Drop und Raised Tuning sowie klassische Whammy Pitch Bending-Effekte ermöglicht. Auf der linken Pedalseite kann man einen der herkömmlichen Whammy-Effekte, wie Whammy, Harmony und Detune, wählen und mit dem Expressionpedal die Stärke seiner Tonhöhenverschiebung steuern. Die rechte Seite des Pedal-Interfaces steuert die Drop Tuning (Shift Down) und Raised Tuning (Shift Up) Optionen.

### Whammy-Effekte

Diese Effektgruppe verschiebt die Tonhöhe des eingehenden Signals entsprechend der gewählten Effekteinstellung nach oben oder unten. Beim Drücken des Expressionpedals nach vorne und hinten wird die Tonhöhe des Signals von der ursprünglichen Eingangstonhöhe (Fußspitze oben) zur im Effekt eingestellten Tonhöhe (Fußspitze unten) gezogen. Man kann diesen Effekt zusammen mit dem Drop Tune-Effekt verwenden. Als Whammy-Effekte sind verfügbar:



Whammy  
Presets

**2 OCT UP** – Verschiebt die eingehende Note zwei Oktaven nach oben.

**1 OCT UP** – Verschiebt die eingehende Note eine Oktave nach oben.

**5TH UP** – Verschiebt die eingehende Note 7 Halbtöne (Quinte) nach oben.

**4TH UP** – Verschiebt die eingehende Note 5 Halbtöne (Quarte) nach oben.

**2ND DN** – Verschiebt die eingehende Note 2 Halbtöne (Sekunde) nach unten.

**4TH DN** – Verschiebt die eingehende Note 5 Halbtöne (Quarte) nach unten.

**5TH DN** – Verschiebt die eingehende Note 7 Halbtöne (Quinte) nach unten.

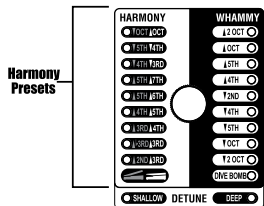
**1 OCT DN** – Verschiebt die eingehende Note eine Oktave nach unten.

**2 OCT DN** – Verschiebt die eingehende Note zwei Oktaven nach unten.

**DIVE BOMB** – Verschiebt die eingehende Note drei Oktaven nach unten.

## Harmony-Effekte

Diese Effektgruppe fügt dem eingehenden Signal eine zweite Stimme hinzu. Die Harmonienote und das Eingangssignal werden zusammengemischt und klingen wie zwei gleichzeitig gespielte Gitarren. Bei der Vorwärts- und Rückwärtsbewegung des Pedals wird die Tonhöhe der Harmonienote zwischen zwei im Effekt eingestellten Intervallen verschoben, wobei das Eingangssignal unverändert bleibt. Man kann diesen Effekt zusammen mit dem Drop Tune-Effekt verwenden. Als Harmony-Effekte sind verfügbar:



**OCT DN/OCT UP** – Verschiebungsbereich: eine Oktave unter der Originalnote (Fußspitze oben) bis eine Oktave darüber (Fußspitze unten).

**5TH DN/4TH DN** – Verschiebungsbereich: eine Quinte (Fußspitze oben) bis eine Quarte (Fußspitze unten) unter der Originalnote.

**4TH DN/3RD DN** – Verschiebungsbereich: eine Quarte (Fußspitze oben) bis eine kleine Terz (Fußspitze unten) unter der Originalnote.

**5TH UP/7TH UP** – Verschiebungsbereich: eine Quinte (Fußspitze oben) bis eine kleine Septime (Fußspitze unten) über der Originalnote.

**5TH UP/6TH UP** – Verschiebungsbereich: eine Quinte (Fußspitze oben) bis eine Sexte (Fußspitze unten) über der Originalnote.

**4TH UP/5TH UP** – Verschiebungsbereich: eine Quarte (Fußspitze oben) bis eine Quinte (Fußspitze unten) über der Originalnote.

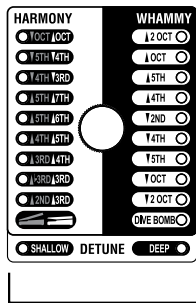
**3RD UP/4TH UP** – Verschiebungsbereich: eine Terz (Fußspitze oben) bis eine Quarte (Fußspitze unten) über der Originalnote.

**MIN 3RD UP/3RD UP** – Verschiebungsbereich: eine kleine Terz (Fußspitze oben) bis eine große Terz (Fußspitze unten) über der Originalnote.

**2ND UP/3RD UP** – Verschiebungsbereich: eine Sekunde (Fußspitze oben) bis eine Terz (Fußspitze unten) über der Originalnote.

## Detune-Effekte

Diese Effektgruppe erzeugt eine Kopie des Eingangssignals, verschiebt die Tonhöhe des kopierten Signals und mischt es dem Originalsignal bei. Bei der Vorwärts- und Rückwärtsbewegung des Expressionpedals ändert sich der Anteil des verstimmten Signals. Bei zurückgekipptem Pedal hört man nur das trockene Originalsignal. Bei der Vorwärtsbewegung des Pedals wird das verstimmte Signal immer stärker dem trockenen Signal beigemischt. Man kann diesen Effekt zusammen mit dem Drop Tune-Effekt verwenden. Als Detune-Effekte sind verfügbar:



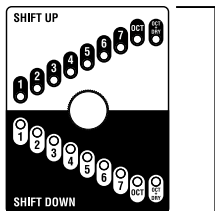
**Detune  
Presets**

**SHALLOW** – Das kopierte Signal ist gegenüber dem Originalsignal nur leicht verstimmt.

**DEEP** – Das kopierte Signal ist gegenüber dem Originalsignal erheblich verstimmt.

## Drop Tune-Effekte

Mit dieser Effektgruppe kann man sein Instrument im Bereich einer Oktave nach oben oder unten transponieren, um blitzschnell Dropped oder Raised Tunings zu simulieren. Die Octave + Dry-Effekte simulieren eine 12-saitige Gitarre. Man kann diesen Effekt zusammen mit einem Whammy-, Harmony- oder Detune-Effekt verwenden. Als Drop Tune-Effekte sind verfügbar:



### SHIFT UP

**OCT + DRY** – Transponiert das Gitarrensinal 1 Oktave nach oben und fügt das trockene Signal hinzu.

**OCT** – Transponiert das Gitarrensinal 1 Oktave nach oben.

**7** – Transponiert das Gitarrensinal 7 Halbtöne nach oben.

**6** – Transponiert das Gitarrensinal 6 Halbtöne nach oben.

**5** – Transponiert das Gitarrensinal 5 Halbtöne nach oben.

**4** – Transponiert das Gitarrensinal 4 Halbtöne nach oben.

**3** – Transponiert das Gitarrensinal 3 Halbtöne nach oben.

**2** – Transponiert das Gitarrensinal 2 Halbtöne nach oben.

**1** – Transponiert das Gitarrensinal 1 Halbton nach oben.

### SHIFT DOWN

**1** – Transponiert das Gitarrensinal 1 Halbton nach unten.

**2** – Transponiert das Gitarrensinal 2 Halbtöne nach unten.

**3** – Transponiert das Gitarrensinal 3 Halbtöne nach unten.

**4** – Transponiert das Gitarrensinal 4 Halbtöne nach unten.

**5** – Transponiert das Gitarrensinal 5 Halbtöne nach unten.

**6** – Transponiert das Gitarrensinal 6 Halbtöne nach unten.

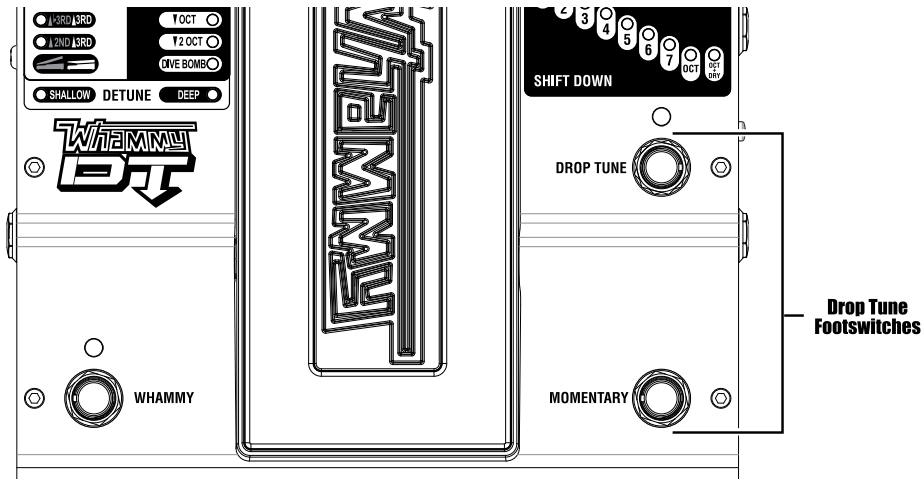
**7** – Transponiert das Gitarrensinal 7 Halbtöne nach unten.

**OCT** – Transponiert das Gitarrensinal 1 Oktave nach unten.

**OCT + DRY** – Transponiert das Gitarrensinal 1 Oktave nach unten und fügt das trockene Signal hinzu.

## Drop Tune-Fußschalter

Unter der Drop Tune-Effektsektion befinden sich zwei Fußschalter. Mit dem DROP TUNE-Fußschalter schaltet man den Drop Tune-Effekt ein/aus. Die LED über dem Fußschalter leuchtet/erlischt. Durch Drücken des MOMENTARY-Fußschalters kann man den Effekt vorübergehend aktivieren oder umgehen und dadurch Hammer-on und Pull-off Effekte erzeugen, wobei Akkorde von einer transponierten Stimmung zur normalen Stimmung wechseln.



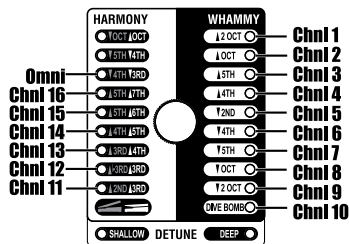
## MIDI-Funktionen

Das Whammy DT verfügt über einen MIDI-Eingang zum Empfangen von MIDI-Daten. MIDI-Meldungen können einen Whammy- oder Drop Tune-Effekt wählen und steuern, ob diese Effekte aktiviert sind oder umgangen werden. Mit MIDI CC-Meldungen kann man dann die Whammy Expressionpedal-Position steuern.

### MIDI-Kanal

Das Whammy DT kann MIDI-Meldungen auf einem beliebigen MIDI-Kanal oder allen Kanälen empfangen. Um auf MIDI-Kanäle zuzugreifen und diese zu ändern, gehen Sie wie folgt vor:

1. Trennen Sie das Whammy-Pedal vom Stromnetz.
2. Halten Sie den **WHAMMY Effekt-Fußschalter** gedrückt, während Sie das Pedal wieder einschalten. Eine der **WHAMMY Effekt-LEDs** blinkt und zeigt den aktuell gewählten MIDI-Kanal an.
3. Drehen Sie das **WHAMMY Effekt-Wählrad** und wählen Sie an Hand der folgenden Referenztabelle den gewünschten MIDI-Kanal.
4. Drücken Sie den **WHAMMY Effekt-Fußschalter**, um das MIDI Setup-Menü zu verlassen.



## MIDI Program Changes

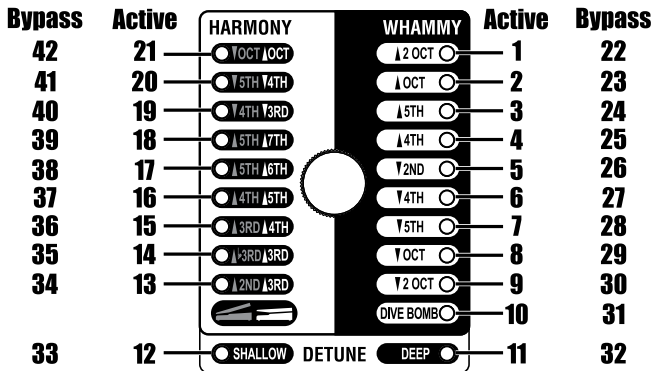
Das Whammy DT verwendet MIDI Program Change-Befehle für die Effektwahl. Man kann Effekte wählen, während sie aktiviert oder auf Bypass geschaltet sind.

### MIDI Program Change-Zuordnung der Whammy-Effekte

In der folgenden Liste sind die vom Whammy DT erkannten Program Change-Befehle sowie die entsprechende Whammy-Effekteinstellung und der jeweilige Status aufgeführt.

#### MIDI Program Change #

#### MIDI Program Change #



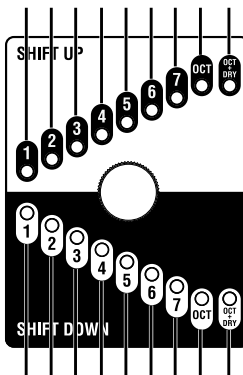
## MIDI Program Change-Zuordnung der Drop Tune-Effekte

In der folgenden Liste sind die vom Whammy DT erkannten Program Change-Befehle sowie die entsprechende Drop Tune-Effekteinstellung und der jeweilige Status aufgeführt.

### MIDI Program Change #

**Bypass** 61 62 63 64 65 66 67 68 69

**Active** 43 44 45 46 47 48 49 50 51



**Active** 60 59 58 57 56 55 54 53 52

**Bypass** 78 77 76 75 74 73 72 71 70



## MIDI Continuous Control

Mit MIDI Continuous Control-Befehlen kann man die Position des Whammy-Expressionpedals fernsteuern. MIDI CC11 stellt die Expressionpedal-Position ein. Der Wert 0 von MIDI CC11 entspricht einer nach hinten gekippten Pedalposition (Fußspitze oben) und der Wert 127 entspricht einer nach vorne gekippten Position (Fußspitze unten).

## Bypass-Modi

Das Whammy DT verfügt über zwei wählbare Bypass-Modi:

- True Bypass
- DSP Bypass

### True Bypass-Modus

Das Whammy DT ist werkseitig auf den True Bypass-Modus eingestellt. In diesem Modus wird die Schaltung im Whammy DT komplett umgangen, wenn die Whammy- und Drop Tune-Effekte deaktiviert sind. Wenn Sie in den DSP Bypass-Modus gewechselt sind und in den True Bypass-Modus zurückschalten möchten, gehen Sie wie folgt vor:

1. Trennen Sie das Netzteil vom Whammy DT.
2. Halten Sie den **MOMENTARY-Fußschalter** gedrückt und schalten Sie das Pedal wieder ein.
3. Wenn die **DROP TUNE Effekt-LED** zweimal rot blinkt, lassen Sie den **MOMENTARY-Fußschalter** los.

True Bypass ist jetzt wieder aktiviert.

## DSP Bypass-Modus

DSP Bypass bietet den Vorteil, dass das True Bypass-Relais aus der Schaltung entfernt ist und man mit dem nichtrastenden Drop Tune Momentary-Fußschalter nahtlos zwischen den aktivierten und deaktivierten Zuständen wechseln kann.

Um den DSP Bypass-Modus zu aktivieren, gehen Sie wie folgt vor:

1. Trennen Sie das Netzteil vom Whammy DT.
2. Halten Sie den **MOMENTARY-Fußschalter** gedrückt und schalten Sie das Pedal wieder ein.
3. Wenn die **DROP TUNE Effekt-LED** zweimal grün blinkt, lassen Sie den **MOMENTARY-Fußschalter** los.

DSP Bypass ist jetzt beim Whammy DT gewählt und die **DROP TUNE Effekt-LED** leuchtet bei Aktivierung grün. DSP Bypass bleibt beim Einschalten des Whammy DT so lange aktiviert, bis wieder True Bypass aktiviert wird.

## Expressionpedal kalibrieren

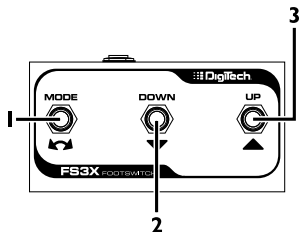
In dem unwahrscheinlichen Fall, dass das Expressionpedal nicht korrekt anspricht oder Töne nicht verschoben werden oder zur korrekten Tonhöhe zurückkehren, muss es eventuell neu kalibriert werden. Gehen Sie hierbei schrittweise wie folgt vor:

1. Trennen Sie das Netzteil vom Whammy DT.
2. Halten Sie den **WHAMMY Effekt-Fußschalter** gedrückt und schalten Sie das Pedal wieder ein. Dadurch wird die MIDI und Calibration Setup-Funktion aktiviert. Die blinkende **WHAMMY Effekt-LED** zeigt den momentan gewählten MIDI-Kanal an.
3. Drücken Sie das **Expressionpedal** ganz nach vorne (Fußspitze unten) und drücken Sie dann den **DROP TUNE-Fußschalter**. Nach der Betätigung des Fußschalters leuchtet die **DROP TUNE Effektstatus-LED** zuerst rot und wechselt dann auf Grün. Jetzt ist die Kalibrierung des Expressionspedals aktiviert. Wenn die **DROP TUNE Effektstatus-LED** weiterhin rot leuchtet, stellen Sie sicher, dass das **Expressionpedal** ganz nach vorne gedrückt ist, und drücken Sie den **DROP TUNE-Fußschalter**, bis die LED grün leuchtet.
4. Drücken Sie das **Expressionpedal** mindestens zweimal ganz zurück (Fußspitze oben) und ganz nach vorne (Fußspitze unten). Die einzelnen **SHIFT UP-LEDs** leuchten parallel zur Pedalbewegung (von I bis OCT + DRY) und zeigen damit an, dass das Pedal kalibriert wird.
5. Drücken Sie abschließend nochmals den **WHAMMY Effekt-Fußschalter**, um das MIDI und Calibration Setup zu verlassen und zum normalen Betrieb zurückzukehren.

Damit ist die Kalibrierung des Expressionpedals abgeschlossen.

## FS3X Funktionen

Mit dem optionalen FS3X-Fußschalter können Sie Whammy- und Drop Tune-Effekte wählen, ohne Ihre Hände zu benutzen.



### 1. Mode-Schalter

Wählt, welche Seite des Whammy DT von den FS3X Down/Up-Fußschaltern ferngesteuert wird. Bei einmaliger Betätigung blinkt der momentan gewählte Effekte auf der Whammy- oder Drop Tune-Seite dreimal. Dies zeigt an, dass die Down/Up-Fußschalter den Effekt auf dieser Seite wechseln.

### 2. Down-Schalter

Ein Druck auf diesen Schalter wählt im Gegenuhrzeigersinn den nächsten Effekt in der Whammy- oder Drop Tune-Effektliste.

### 3. Up-Schalter

Ein Druck auf diesen Schalter wählt im Uhrzeigersinn den nächsten Effekt in der Whammy- oder Drop Tune-Effektliste.

**HINWEIS:** Der FS3X wählt Effekte auf beiden Seiten, gleichgültig ob der Effekt ein- oder ausgeschaltet ist. Verwenden Sie für den störungsfreien Betrieb nur 6,35 mm TRS-Kabel.

## Technische Daten

<b>Instrumenteneingang:</b>	unsymmetrische 6,35 mm TS-Buchse
<b>Max. Eingangspegel:</b>	+5 dBu
<b>Eingangsimpedanz:</b>	1 M $\Omega$
<b>MIDI-Eingang:</b>	5-Pol DIN
<b>Fußschaltereingang:</b>	6,35 mm TRS-Buchse für optionales FS3X-Fußpedal
<b>Ausgang:</b>	unsymmetrische 6,35 mm TS-Buchse
<b>Max. Ausgangspegel:</b>	+10 dBu
<b>Ausgangsimpedanz:</b>	1 k $\Omega$
<b>Samplerate:</b>	44,1 kHz
<b>Frequenzgang:</b>	20 Hz bis 20 kHz
<b>Geräuschspannungsabstand:</b>	> -105 dB (A-bewertet); Ref. = Maximalpegel, 22 kHz Bandbreite
<b>Klirrfaktor:</b>	0,004 % @ 1 kHz; Ref. = 1 dBu bei Unity Gain
<b>A/D-Wandlung:</b>	24-Bit
<b>D/A-Wandlung:</b>	24-Bit
<b>Pitch Bend-Bereich:</b>	+2/-3 Oktaven
<b>Detune-Bereich:</b>	-4 bis -30 Cent
<b>Drop Tune-Bereich:</b>	1 - 7 Halbtöne, Oktave, Oktave + Dry
<b>Leistungsaufnahme:</b>	2,6 Watt (< 288 mA @ 9 VDC)
<b>Spannungsversorgung:</b>	9 VDC externer Adapter
<b>Netzadapter:</b>	PS0913DC-01 (USA, JA, EU) PS0913DC-02 (AU, UK)
<b>Abmessungen:</b>	20,8 (B) x 19,6 (T) x 6,0 (H) cm / 8,2" (B) x 7,73" (T) x 2,36" (H)
<b>Versandgewicht:</b>	2,0 kg / 4,5 lbs



 **DigiTech**  
by HARMAN

**WHAMMY**  
**DT**

DigiTech  
8760 S. Sandy Parkway  
Sandy, Utah 84070  
FON (801) 566-8800  
FAX (801) 566-7005

DigiTech und Whammy sind Warenzeichen von  
Harman

Copyright Harman – Alle Rechte vorbehalten

Gedruckt in USA  
Whammy DT Bedienungshandbuch 18-0873-B

Bitte besuchen Sie uns im World Wide Web unter:  
<http://www.digitech.com>