

the
box **pro**

Achat 206
passiver lautsprecher

Musikhaus Thomann
Thomann GmbH
Hans-Thomann-Straße 1
96138 Burgebrach
Deutschland
Telefon: +49 (0) 9546 9223-0
E-Mail: info@thomann.de
Internet: www.thomann.de

29.10.2019, ID: 277960, 277958 (V3)

Inhaltsverzeichnis

1	Allgemeine Hinweise	4
	1.1 Weitere Informationen.....	5
	1.2 Symbole und Signalwörter.....	6
2	Sicherheitshinweise	9
3	Leistungsmerkmale	12
4	Installation	13
	4.1 Tipps zum Umgang mit Lautsprechern.....	14
	4.2 Montage.....	15
	4.3 Anschlüsse.....	19
5	Technische Daten	21
6	Stecker- und Anschlussbelegungen	26
7	Umweltschutz	27

1 Allgemeine Hinweise

Diese Bedienungsanleitung enthält wichtige Hinweise zum sicheren Betrieb des Geräts. Lesen und befolgen Sie die angegebenen Sicherheitshinweise und Anweisungen. Bewahren Sie die Anleitung zum späteren Nachschlagen auf. Sorgen Sie dafür, dass sie allen Personen zur Verfügung steht, die das Gerät verwenden. Sollten Sie das Gerät verkaufen, achten Sie bitte darauf, dass der Käufer diese Anleitung erhält.

Unsere Produkte und Bedienungsanleitungen unterliegen einem Prozess der kontinuierlichen Weiterentwicklung. Daher bleiben Änderungen vorbehalten. Bitte informieren Sie sich in der aktuellsten Version dieser Bedienungsanleitung, die für Sie unter www.thomann.de bereitliegt.

1.1 Weitere Informationen




Auf unserer Homepage (www.thomann.de) finden Sie viele weitere Informationen und Details zu den folgenden Punkten:

Download	Diese Bedienungsanleitung steht Ihnen auch als PDF-Datei zum Download zur Verfügung.
Stichwortsuche	Nutzen Sie in der elektronischen Version die Suchfunktion, um die für Sie interessanten Themen schnell zu finden.
Online-Ratgeber	Unsere Online-Ratgeber informieren Sie ausführlich über technische Grundlagen und Fachbegriffe.
Persönliche Beratung	Zur persönlichen Beratung wenden Sie sich bitte an unsere Fach-Hotline.
Service	Sollten Sie Probleme mit dem Gerät haben, steht Ihnen der Kundenservice gerne zur Verfügung.

1.2 Symbole und Signalwörter

In diesem Abschnitt finden Sie eine Übersicht über die Bedeutung der Symbole und Signalwörter, die in dieser Bedienungsanleitung verwendet werden.

Signalwort	Bedeutung
GEFAHR!	Diese Kombination aus Symbol und Signalwort weist auf eine unmittelbar gefährliche Situation hin, die zum Tod oder zu schweren Verletzungen führt, wenn sie nicht gemieden wird.
WARNUNG!	Diese Kombination aus Symbol und Signalwort weist auf eine möglicherweise gefährliche Situation hin, die zum Tod oder zu schweren Verletzungen führen kann, wenn sie nicht gemieden wird.
VORSICHT!	Diese Kombination aus Symbol und Signalwort weist auf eine möglicherweise gefährliche Situation hin, die zu geringfügigen oder leichten Verletzungen führen kann, wenn sie nicht gemieden wird.
HINWEIS!	Diese Kombination aus Symbol und Signalwort weist auf eine möglicherweise gefährliche Situation hin, die zu Sach- und Umweltschäden führen kann, wenn sie nicht gemieden wird.

Warnzeichen	Art der Gefahr
	Warnung vor gefährlicher elektrischer Spannung.
	Warnung vor schwebender Last.
	Warnung vor einer Gefahrenstelle.

2 Sicherheitshinweise

Bestimmungsgemäßer Gebrauch

Dieses Gerät dient zur Beschallung. Verwenden Sie das Gerät ausschließlich wie in dieser Bedienungsanleitung beschrieben. Jede andere Verwendung sowie die Verwendung unter anderen Betriebsbedingungen gelten als nicht bestimmungsgemäß und können zu Personen- oder Sachschäden führen. Für Schäden, die aus nicht bestimmungsgemäßem Gebrauch entstehen, wird keine Haftung übernommen.

Das Gerät darf nur von Personen benutzt werden, die über ausreichende physische, sensorische und geistige Fähigkeiten sowie über entsprechendes Wissen und Erfahrung verfügen. Andere Personen dürfen das Gerät nur benutzen, wenn sie von einer für ihre Sicherheit zuständigen Person beaufsichtigt oder angeleitet werden.

Sicherheit



GEFAHR!

Gefahren für Kinder

Sorgen Sie dafür, dass Kunststoffhüllen, Verpackungen, etc. ordnungsgemäß entsorgt werden und sich nicht in der Reichweite von Babys und Kleinkindern befinden. Erstickungsgefahr!

Achten Sie darauf, dass Kinder keine Kleinteile vom Gerät (z.B. Bedienknöpfe o.ä.) lösen. Sie könnten die Teile verschlucken und daran ersticken!

Lassen Sie Kinder nicht unbeaufsichtigt elektrische Geräte benutzen.



WARNUNG!

Folgen unsachgemäßer Montage

Unsachgemäße Montage kann zu tödlichen Verletzungen oder Sachschäden führen.

Stellen Sie sicher, dass bei der Montage und beim Betrieb immer die Normen und Vorschriften Ihres Landes eingehalten werden. In Deutschland: BGV C1 „Veranstaltungs- und Produktionsstätten für szenische Darstellung“. Das Aufhängen von Lautsprechern darf nur von geschultem Fachpersonal durchgeführt werden.



VORSICHT!

Mögliche Gehörschäden

Das Gerät kann Lautstärken erzeugen, die zu vorübergehender oder permanenter Beeinträchtigung des Gehörs führen können. Über einen längeren Zeitraum können auch scheinbar unkritische Pegel Hörschäden verursachen.

Reduzieren Sie die Lautstärke sofort, falls Ohrgeräusche oder Ausfälle des Gehörs auftreten sollten. Ist das nicht möglich, halten Sie einen größeren Abstand oder verwenden Sie ausreichenden Gehörschutz.



HINWEIS!

Betriebsbedingungen

Das Gerät ist für die Benutzung in Innenräumen ausgelegt. Um Beschädigungen zu vermeiden, setzen Sie das Gerät niemals Flüssigkeiten oder Feuchtigkeit aus. Vermeiden Sie direkte Sonneneinstrahlung, starken Schmutz und starke Vibrationen.

3 Leistungsmerkmale

Besondere Eigenschaften dieser leistungsstarken und kompakten Full-Range-Box:

- 2 × 6-Zoll-Bass, 1-Zoll-Kompressionshohtöner
- Anschlussmöglichkeiten: 2 verriegelbare NL4-Buchsen (1+/-), Schraubklemmen
- M10-Flugpunkte
- Lautsprecherstativflansch
- Optionale Horizontal- und Vertikalhaltebügel erhältlich:
 - the box pro 206 U-Bracket vertical black (Artnr. 283312): Vertikalhaltebügel schwarz
 - the box pro 206 U-Bracket vertical white (Artnr. 302854): Vertikalhaltebügel weiß
 - the box pro 206 U-Bracket horizontal black (Artnr. 283311): Horizontalhaltebügel schwarz
 - the box pro 206 U-Bracket horizontal white (Artnr. 302855): Horizontalhaltebügel weiß
- Schwarzer Strukturlack bei Artnr. 277560
Weißer Strukturlack bei Artnr. 277958
- Cover (optional erhältlich, Artnr. 385906)

4 Installation

Packen Sie das Gerät aus und überprüfen Sie es sorgfältig auf Schäden, bevor Sie es verwenden. Bewahren Sie die Verpackung auf. Um das Gerät bei Transport und Lagerung optimal vor Erschütterungen, Staub und Feuchtigkeit zu schützen, benutzen Sie die Originalverpackung oder eigene, besonders dafür geeignete Transport- bzw. Lagerungsverpackungen.

Stellen Sie alle Verbindungen her, solange das Gerät ausgeschaltet ist. Benutzen Sie für alle Verbindungen hochwertige Kabel, die möglichst kurz sein sollten. Verlegen Sie die Kabel so, dass sich keine Stolperfallen bilden.



GEFAHR!

Elektrischer Schlag durch hohe Spannungen am Verstärkerausgang

Die Ausgangsspannungen moderner Hochleistungsendstufen können zum Tod oder schweren Verletzungen führen.

Berühren Sie bei eingeschaltetem Verstärker niemals die blanken Enden von Lautsprecherkabeln.

4.1 Tipps zum Umgang mit Lautsprechern

Sie sollten die Lautsprecher immer so aufstellen, dass deren Schallsignale ungehindert das Publikum erreichen können. Oft ist es dafür hilfreich, die Lautsprecher auf Stativen zu positionieren. Die Zuhörerfläche kann dadurch gleichmäßig mit maximaler Reichweite beschallt werden.

Verwenden Sie ausschließlich hochwertige Kabel zum Betrieb Ihrer Geräte. Nur so erreichen Sie maximale Soundqualität.

Für beste Ergebnisse müssen die Belastbarkeit und die Impedanz der Lautsprecher den Anforderungen des Verstärkers entsprechen. Beachten Sie immer die technischen Daten der angeschlossenen Lautsprecher! Die minimale Ausgangsimpedanz des Verstärkers darf von der Gesamtlast der angeschlossenen Lautsprecher nicht unterschritten werden. Die max. RMS-Ausgangsleistung des Verstärkers sollte 50 % über der Belastbarkeit der angeschlossenen Lautsprecher liegen.

Wenn während des Betriebs Verzerrungen zu hören sind, ist entweder der Verstärker oder der Lautsprecher übersteuert. Dies kann zu dauerhaften Schäden am Verstärker oder am Lautsprecher führen. Regeln Sie die Lautstärke herunter, sobald Verzerrungen hörbar sind.

4.2 Montage



WARNUNG!

Folgen unsachgemäßer Montage

Unsachgemäße Montage kann zu tödlichen Verletzungen oder Sachschäden führen.

Stellen Sie sicher, dass bei der Montage und beim Betrieb immer die Normen und Vorschriften Ihres Landes eingehalten werden. In Deutschland: BGV C1 „Veranstaltungs- und Produktionsstätten für szenische Darstellung“. Das Aufhängen von Lautsprechern darf nur von geschultem Fachpersonal durchgeführt werden.



HINWEIS!

Mögliche Fleckenbildung

Der enthaltene Weichmacher in den Gummifüßen dieses Produkts kann unter Umständen mit der Beschichtung Ihres Parkett-, Linoleum-, Laminat- oder PVC-Bodens reagieren und nach einiger Zeit dunkle Schatten hinterlassen, die sich nicht wieder entfernen lassen.

Bitte bringen Sie die Gummifüße im Zweifelsfall nicht in direkten Kontakt mit Ihrem Boden und benutzen Sie Filzschoner oder einen Teppich als Unterlage.



HINWEIS!

Mögliche Sachschäden durch Magnetfelder

Durch Lautsprecher wird ein statisches Magnetfeld erzeugt. Sorgen Sie daher für einen entsprechenden Abstand zu Geräten, die durch ein äußeres Magnetfeld beeinträchtigt oder beschädigt werden können.

Befestigungsmöglichkeiten

Sie können das Gerät hängend oder stehend installieren. Die Befestigung während des Gebrauchs muss immer auf einer festen Oberfläche oder an einem dafür zugelassenen Träger erfolgen.

Stehende Montage



HINWEIS!

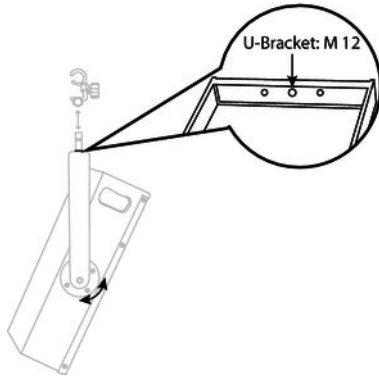
Verwendung von Stativen

Wenn das Gerät auf ein Stativ montiert wird, achten Sie auf sicheren Stand und darauf, dass das Gewicht des Geräts die zulässige Tragkraft des Stativs nicht übersteigt.

Wir empfehlen die Lautsprecher so aufzustellen, dass sich die Unterkante 185 cm über dem Boden befindet.

Für die Montage auf einem handelsüblichen Stativ (passendes Stativ für Direktverbindung: Artnr. 174340) muss die Flanschabdeckung auf der Unterseite des Lautsprechers entfernt werden (vier Schrauben).

Hängende Montage



Mit den als Zubehör erhältlichen Haltebügeln (U brackets) für vertikale und horizontale Montage können Sie den Lautsprecher stabil und sicher an der Wand, der Decke oder einer Rohrklemme (half coupler) und damit an Traversen befestigen.



WARNUNG!

Verletzungsgefahr durch Herabfallen

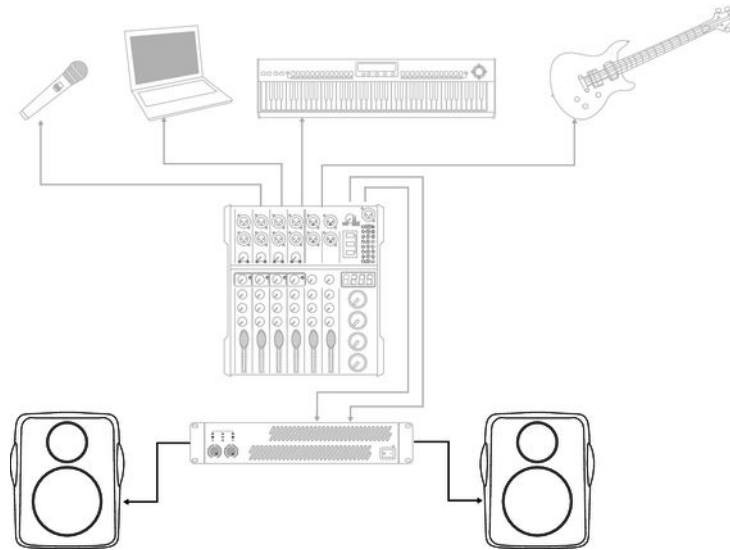
Ortsveränderliche Beschallungsgeräte sind mit zwei unabhängig wirkenden Einrichtungen gegen Herabfallen zu sichern, zum Beispiel durch Sicherheitsfangseile.

Die Tragfähigkeit von Traversen oder anderen Befestigungen muss für die vorgesehene Anzahl an Geräten ausreichen. Die mit der Montage des Flugsystems beauftragten Personen sind verantwortlich für den sicheren Aufbau und sicheren Einsatz der Systeme und gewährleisten diesen.

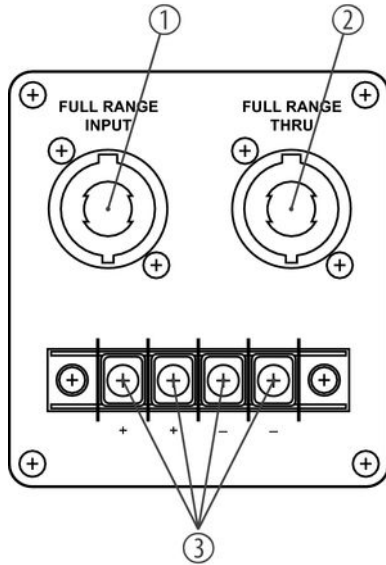
Arbeiten Sie immer von einer stabilen Plattform aus, wenn Sie das Gerät installieren, bewegen oder Wartungsarbeiten daran durchführen. Dabei muss der Bereich unterhalb des Geräts abgesperrt sein. Nur direkt am Auf- und Abbau beteiligte Personen dürfen sich im Montagebereich aufhalten.

4.3 Anschlüsse

Installationsmöglichkeiten



Achat 206



1, 2 Parallel verdrahtete NL4-Anschlüsse

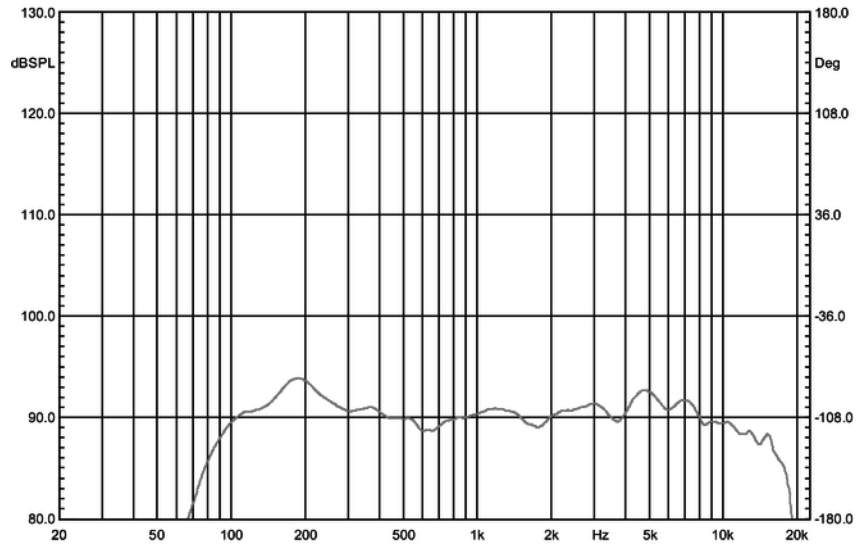
3 Schraubanschlüsse (2 × 2-polig) mit Abdeckung als Berührschutz

5 Technische Daten

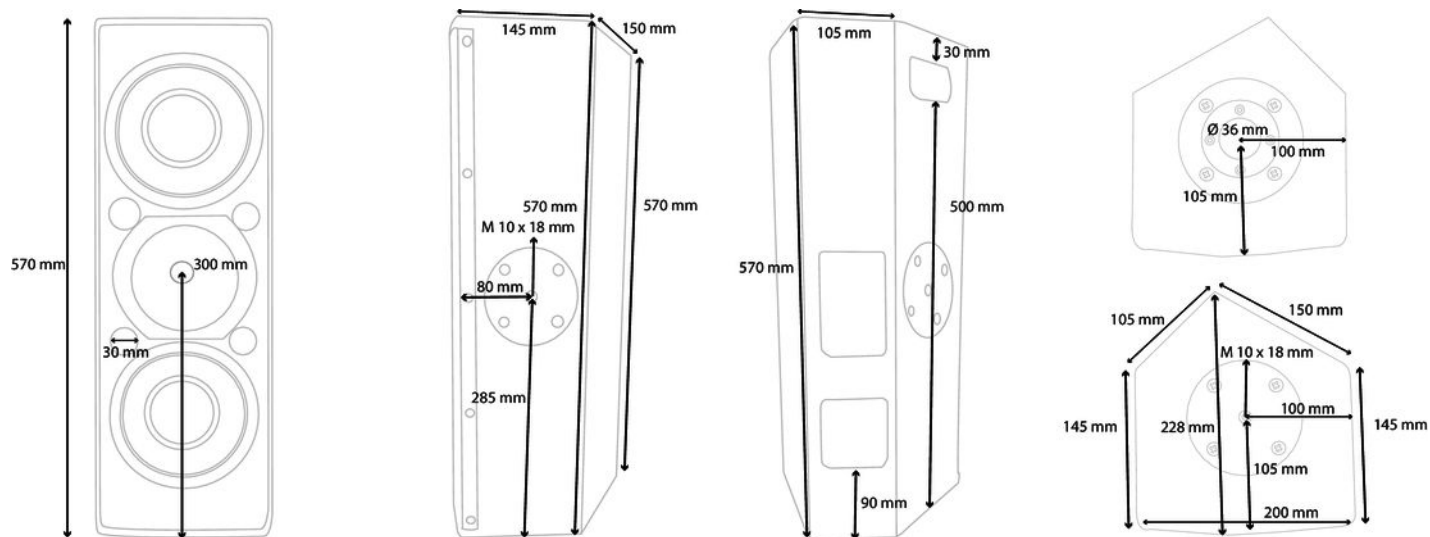
	the box pro Achat 206 (Artnr. 277560)	the box pro Achat 206 WH (Artnr. 277958)
System	2-Wege-Full-Range-Box mit eingebauter Frequenzweiche	
Bestückung	2 × 6-Zoll-Bass, 1-Zoll-Kompressionshohtöner	
Eingangsanschlüsse	1 × verriegelbare NL4-Buchse (1+/1-) (Speaker Twist)	
	Schraubanschlüsse (2 × 2-polig) mit Abdeckung als Berührungsschutz	
Ausgangsanschluss	1 × verriegelbare NL4-Buchse (1+/1-) (Speaker Twist)	
Schalldruck maximal	122 dB	
Frequenzbereich	70 Hz ... 20 kHz, -3 dB	
Belastbarkeit	250 W (RMS), 1000 W (Peak)	
Empfindlichkeit (1 W/1 m)	95,5 dB	
Nennimpedanz	8 Ω	

Abstrahlwinkel (H × V)	90° × 90°	
Abmessungen (B × H × T)	200 mm × 570 mm × 220 mm	
Gewicht	12 kg	
Oberfläche	schwarzer Strukturlack	weißer Strukturlack

Frequenzgang



Achat 206



Weitere Informationen

Cover	Optional erhältlich (Artnr. 385906)
Bauform	Säule
Monitorschräge	Ja
Wetterfest	Nein
Gehäuse	Holz
Ständerflansch	36 mm
Flugfähig	Ja, M10

6 Stecker- und Anschlussbelegungen

Einführung

Dieses Kapitel hilft Ihnen dabei, die richtigen Kabel und Stecker auszuwählen, um Ihr wertvolles Equipment so zu verbinden, dass ein perfektes Sound-Erlebnis gewährleistet wird.

Bitte beachten Sie diese Tipps, denn gerade im Bereich „Sound & Light“ ist Vorsicht angesagt: Auch wenn ein Stecker in die Buchse passt, kann das Resultat einer falschen Verbindung eine zerstörte Endstufe, ein Kurzschluss oder „nur“ eine schlechte Übertragungsqualität sein!

Speaker-Twist-Steckverbinder



1, +	Signal 1 (phasenrichtig)
1, -	Signal 1 (phasenverkehrt)
2, +	Signal 2 (phasenrichtig)
2, -	Signal 2 (phasenverkehrt)

7 Umweltschutz

Verpackungsmaterial entsorgen



Für die Verpackungen wurden umweltverträgliche Materialien gewählt, die einer normalen Wiederverwertung zugeführt werden können. Sorgen Sie dafür, dass Kunststoffhüllen, Verpackungen, etc. ordnungsgemäß entsorgt werden.

Werfen Sie diese Materialien nicht einfach weg, sondern sorgen Sie dafür, dass sie einer Wiederverwertung zugeführt werden. Beachten Sie die Hinweise und Kennzeichen auf der Verpackung.

Entsorgen Ihres Altgeräts



Dieses Produkt unterliegt der europäischen Richtlinie über Elektro- und Elektronik-Altgeräte (WEEE-Richtlinie – Waste Electrical and Electronic Equipment) in ihrer jeweils aktuell gültigen Fassung. Entsorgen Sie Ihr Altgerät nicht mit dem normalen Hausmüll.

Entsorgen Sie das Produkt über einen zugelassenen Entsorgungsbetrieb oder über Ihre kommunale Entsorgungseinrichtung. Beachten Sie dabei die in Ihrem Land geltenden Vorschriften. Setzen Sie sich im Zweifelsfall mit Ihrer Entsorgungseinrichtung in Verbindung.



