



**the
t.bone**

free solo HT
UHF wireless system

Musikhaus Thomann
Thomann GmbH
Hans-Thomann-Straße 1
96138 Burgebrach
Deutschland
Telefon: +49 (0) 9546 9223-0
E-Mail: info@thomann.de
Internet: www.thomann.de

28.08.2018, ID: 296199, 296196, 296197, ... (V6)

Inhaltsverzeichnis

1	Allgemeine Hinweise	5
1.1	Weitere Informationen.....	6
1.2	Darstellungsmittel.....	7
1.3	Symbole und Signalwörter.....	8
2	Sicherheitshinweise	9
3	Leistungsmerkmale	13
4	Installation und Inbetriebnahme	15
4.1	Generelle Informationen.....	15
4.2	Empfänger.....	16
4.3	Sender.....	18
5	Anschlüsse und Bedienelemente	19
5.1	Empfänger.....	19
5.2	Sender.....	27
6	Bedienung	31
6.1	Empfänger.....	31

6.2	Sender.....	35
7	Technische Daten.....	39
7.1	Sender.....	39
7.2	Empfänger.....	41
8	Stecker- und Anschlussbelegungen.....	43
9	Fehlerbehebung.....	46
10	Umweltschutz.....	49

1 Allgemeine Hinweise

Diese Bedienungsanleitung enthält wichtige Hinweise zum sicheren Betrieb des Geräts. Lesen und befolgen Sie die angegebenen Sicherheitshinweise und Anweisungen. Bewahren Sie die Anleitung zum späteren Nachschlagen auf. Sorgen Sie dafür, dass sie allen Personen zur Verfügung steht, die das Gerät verwenden. Sollten Sie das Gerät verkaufen, achten Sie bitte darauf, dass der Käufer diese Anleitung erhält.

Unsere Produkte unterliegen einem Prozess der kontinuierlichen Weiterentwicklung. Daher bleiben Änderungen vorbehalten.

1.1 Weitere Informationen

Auf unserer Homepage (www.thomann.de) finden Sie viele weitere Informationen und Details zu den folgenden Punkten:

Download	Diese Bedienungsanleitung steht Ihnen auch als PDF-Datei zum Download zur Verfügung.
Stichwortsuche	Nutzen Sie in der elektronischen Version die Suchfunktion, um die für Sie interessanten Themen schnell zu finden.
Online-Ratgeber	Unsere Online-Ratgeber informieren Sie ausführlich über technische Grundlagen und Fachbegriffe.
Persönliche Beratung	Zur persönlichen Beratung wenden Sie sich bitte an unsere Fach-Hotline.
Service	Sollten Sie Probleme mit dem Gerät haben, steht Ihnen der Kundenservice gerne zur Verfügung.

1.2 Darstellungsmittel

In dieser Bedienungsanleitung werden die folgenden Darstellungsmittel verwendet:

Beschriftungen

Die Beschriftungen für Anschlüsse und Bedienelemente sind durch eckige Klammern und Kurzivdruck gekennzeichnet.

Beispiele: Regler [*VOLUME*], Taste [*Mono*].

Handlungsanweisungen


Die einzelnen Schritte einer Handlungsanweisung sind fortlaufend nummeriert. Das Ergebnis eines Schritts ist eingerückt und durch einen Pfeil hervorgehoben.

Beispiel:

- 1.** ▶ Schalten Sie das Gerät ein.
- 2.** ▶ Drücken Sie [*Auto*].
 - ⇒ Der automatische Betrieb wird gestartet.
- 3.** ▶ Schalten Sie das Gerät aus.

1.3 Symbole und Signalwörter

In diesem Abschnitt finden Sie eine Übersicht über die Bedeutung der Symbole und Signalwörter, die in dieser Bedienungsanleitung verwendet werden.

Signalwort	Bedeutung
GEFAHR!	Diese Kombination aus Symbol und Signalwort weist auf eine unmittelbar gefährliche Situation hin, die zum Tod oder zu schweren Verletzungen führt, wenn sie nicht gemieden wird.
HINWEIS!	Diese Kombination aus Symbol und Signalwort weist auf eine möglicherweise gefährliche Situation hin, die zu Sach- und Umweltschäden führen kann, wenn sie nicht gemieden wird.
Warnzeichen	Art der Gefahr
	Warnung vor einer Gefahrenstelle.

2 Sicherheitshinweise

Bestimmungsgemäßer Gebrauch

Dieses Gerät dient zur drahtlosen Übertragung von Tonsignalen zwischen Mikrofonen oder Instrumenten auf der einen, und Mischpulten, Verstärkern oder Aktivboxen auf der anderen Seite. Verwenden Sie das Gerät ausschließlich wie in dieser Bedienungsanleitung beschrieben. Jede andere Verwendung sowie die Verwendung unter anderen Betriebsbedingungen gelten als nicht bestimmungsgemäß und können zu Personen- oder Sachschäden führen. Für Schäden, die aus nicht bestimmungsgemäßem Gebrauch entstehen, wird keine Haftung übernommen.

Das Gerät darf nur von Personen benutzt werden, die über ausreichende physische, sensorische und geistige Fähigkeiten sowie über entsprechendes Wissen und Erfahrung verfügen. Andere Personen dürfen das Gerät nur benutzen, wenn sie von einer für ihre Sicherheit zuständigen Person beaufsichtigt oder angeleitet werden.

Sicherheit



GEFAHR!

Gefahren für Kinder

Sorgen Sie dafür, dass Kunststoffhüllen, Verpackungen, etc. ordnungsgemäß entsorgt werden und sich nicht in der Reichweite von Babys und Kleinkindern befinden. Erstickungsgefahr!

Achten Sie darauf, dass Kinder keine Kleinteile vom Gerät (z.B. Bedienknöpfe o.ä.) lösen. Sie könnten die Teile verschlucken und daran ersticken!

Lassen Sie Kinder nicht unbeaufsichtigt elektrische Geräte benutzen.



HINWEIS!

Betriebsbedingungen

Das Gerät ist für die Benutzung in Innenräumen ausgelegt. Um Beschädigungen zu vermeiden, setzen Sie das Gerät niemals Flüssigkeiten oder Feuchtigkeit aus. Vermeiden Sie direkte Sonneneinstrahlung, starken Schmutz und starke Vibrationen.



HINWEIS!

Externe Stromversorgung

Das Gerät wird von einem externen Netzteil mit Strom versorgt. Bevor Sie das externe Netzteil anschließen, überprüfen Sie, ob die Spannungsangabe darauf mit Ihrem örtlichen Stromversorgungsnetz übereinstimmt und ob die Netzsteckdose über einen Fehlerstromschutzschalter (FI) abgesichert ist. Nichtbeachtung kann zu einem Schaden am Gerät und zu Verletzungen des Benutzers führen.

Wenn Gewitter aufziehen oder wenn Sie das Gerät längere Zeit nicht benutzen wollen, trennen Sie das externe Netzteil vom Stromversorgungsnetz, um die Gefahr eines elektrischen Schlags oder eines Brands zu verringern.



HINWEIS!

Brandgefahr durch falsche Polarität

Falsch eingesetzte Batterien oder Akkus können zur Zerstörung des Geräts und der Batterien oder Akkus führen.

Achten Sie beim Einsetzen der Batterien oder Akkus auf die richtige Polarität.



HINWEIS!

Mögliche Schäden durch auslaufende Batterien

Auslaufende Batterien oder Akkus können das Gerät dauerhaft beschädigen.

Entfernen Sie die Batterien oder Akkus aus dem Gerät, wenn es längere Zeit nicht verwendet wird.

3 Leistungsmerkmale

Das UHF-Wireless-System eignet sich besonders für professionelle Tonübertragungen, zum Beispiel bei Veranstaltungen, auf Rockbühnen und Konzertpodien, im Theater- und im Musikbereich oder in Diskotheken.

Ihr UHF-Wireless-System free solo HT besteht aus folgenden Komponenten:

- 9,5-Zoll-Diversity-Empfänger
 - Zwei Antennen für optimale Empfangsqualität
 - Automatischer Frequenz-Scan
 - Infrarotschnittstelle zur Übertragung der Frequenzwahl vom Empfänger zum Sender
 - Sehr hohe Empfindlichkeit bei sehr hohem Geräuschspannungsabstand
 - Regelbare Rauschsperrung (Squelch)
 - Ausgänge: XLR, 6,35-mm-Klinkenbuchse
 - Befestigungswinkel für Montage in ein 19-Zoll-Rack
 - Stromversorgung: 12 V $\overline{\text{---}}$ (DC), ein passendes Steckernetzteil gehört zum Lieferumfang
- Sender: Batteriebetriebenes Handheld-Mikrofon mit Nierencharakteristik

Abhängig von den Umgebungsbedingungen können sechs, bei 823 MHz vier Systeme parallel betrieben und in einem Rack montiert werden.

Das System arbeitet mit vorprogrammierten und, je nach Ausführung, mit konfigurierbaren Frequenzgruppen (User Groups). Die folgende Tabelle zeigt die Anzahl der zur Verfügung stehenden vorprogrammierten Gruppen und die Anzahl der jeweils darin vorprogrammierte Frequenzen.

Typ	Vorprogrammierte Frequenzgruppen	Jeweils darin verfügbare Kanäle
the t.bone free solo HT 600 MHz (Artikelnr. 296199)	14	15
the t.bone free solo HT 823 MHz (Artikelnr. 296196)	8	8
the t.bone free solo HT 863 MHz (Artikelnr. 296197)	1	16
the t.bone free solo HT 520 MHz (Artikelnr. 380965)	10	12
the t.bone free solo HT 590 MHz (Artikelnr. 380966)	16 + 2 User Groups	14

4 Installation und Inbetriebnahme

4.1 Generelle Informationen

Packen Sie das Gerät aus und überprüfen Sie es sorgfältig auf Schäden, bevor Sie es verwenden. Heben Sie die Verpackung auf. Um das Gerät bei Transport und Lagerung optimal vor Erschütterungen, Staub und Feuchtigkeit zu schützen, benutzen Sie die Originalverpackung oder eigene, besonders dafür geeignete Transport- bzw. Lagerungsverpackungen.

Stellen Sie alle Verbindungen her, solange das Gerät ausgeschaltet ist. Benutzen Sie für alle Verbindungen hochwertige Kabel, die möglichst kurz sein sollten. Verlegen Sie die Kabel so, dass sich keine Stolperfallen bilden.

Hinweise zur Funkübertragung

- Dieses Gerät benutzt Frequenzen, die innerhalb der Europäischen Union (EU) nicht harmonisiert sind und darf deshalb nur in bestimmten EU-Mitgliedsstaaten betrieben werden. In allen europäischen Ländern werden Frequenzen zur Übermittlung von Audiosignalen streng reguliert. Überprüfen Sie vor der Inbetriebnahme, ob die Frequenzen im jeweiligen Land zulässig sind und ob der Betrieb bei der zuständigen Behörde angemeldet werden muss.
Weitere Informationen dazu finden Sie unter: <http://www.thomann.de>.
- Achten Sie beim Betrieb darauf, dass Sender und Empfänger auf denselben Kanal eingestellt sind.
- Stellen Sie niemals mehrere Sender auf denselben Kanal ein.
- Achten Sie darauf, dass sich keine Metallgegenstände zwischen Sender und Empfänger befinden.
- Vermeiden Sie Störungen durch andere Funk- und In-Ear-Systeme.

4.2 Empfänger

Montage in ein Rack

Das Gerät ist für die Montage in 19-Zoll-Racks ausgelegt, es belegt eine Höheneinheit (HE). Das zur Montage erforderliche Befestigungsmaterial liegt bei.

Spannungsversorgung anschließen



HINWEIS!

Externe Stromversorgung

Das Gerät wird von einem externen Netzteil mit Strom versorgt. Bevor Sie das externe Netzteil anschließen, überprüfen Sie, ob die Spannungsangabe darauf mit Ihrem örtlichen Stromversorgungsnetz übereinstimmt und ob die Netzsteckdose über einen Fehlerstromschutzschalter (FI) abgesichert ist. Nichtbeachtung kann zu einem Schaden am Gerät und zu Verletzungen des Benutzers führen.

Wenn Gewitter aufziehen oder wenn Sie das Gerät längere Zeit nicht benutzen wollen, trennen Sie das externe Netzteil vom Stromversorgungsnetz, um die Gefahr eines elektrischen Schlags oder eines Brands zu verringern.

Verbinden Sie zuerst das Netzteil mit dem Empfänger und stecken Sie dann das Netzteil in die Steckdose.

Antennen anbringen

Bringen Sie die beiliegende Antenne an der Rückseite des Senders an. Zur Verbesserung der Übertragungsqualität und zur Anpassung an die räumlichen Gegebenheiten sind sie dreh- und schwenkbar.

Falls der Platz für die direkte Montage der Antennen am Gerät nicht ausreicht, zum Beispiel wegen beengter Platzverhältnisse im Rack, können Sie das optional erhältliche Koaxialkabel benutzen, um die Antennen vom Gerät abgesetzt zu montieren. Für größere Zusammenstellungen mit bis zu vier Empfängern bietet sich der optional erhältliche Antennenverteiler an.

Audioverbindung anschließen und in Betrieb nehmen

Verbinden Sie einen der Audioausgänge des Empfängers mit Ihrem Mischpult oder Ihrem Verstärker. Stellen Sie sicher, dass immer nur einer der beiden Ausgänge des Empfängers benutzt wird, da sonst Störungen auftreten können.

4.3 Sender

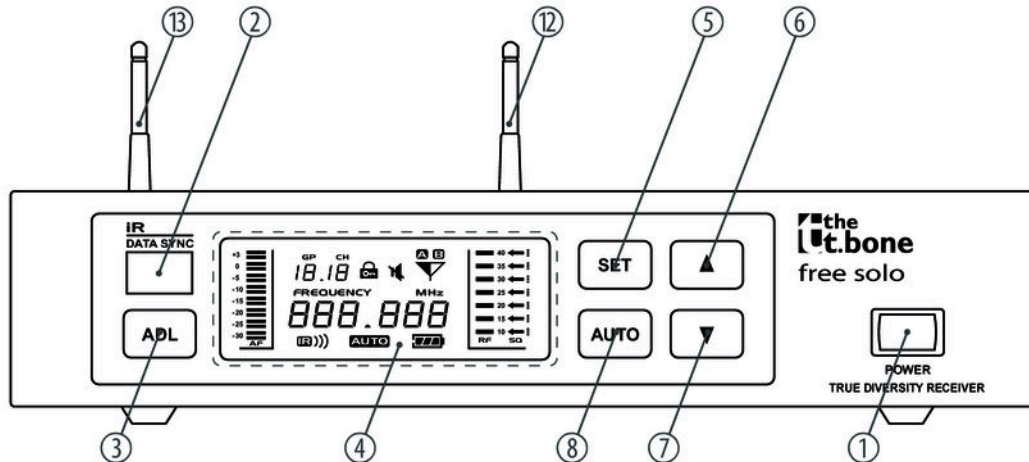
Batterien in den Sender einlegen

Schrauben Sie den unteren Gehäuseteil des Handheld-Mikrofons ab. Legen Sie die Batterien ein. Achten Sie dabei auf die richtige Lage der Pole. Die korrekte Anordnung der Batterien ist im Batteriefach symbolisch dargestellt. Schließen Sie das Batteriefach, schrauben Sie den unteren Gehäuseteil wieder fest und schalten Sie den Sender ein.

5 Anschlüsse und Bedienelemente

5.1 Empfänger

Vorderseite



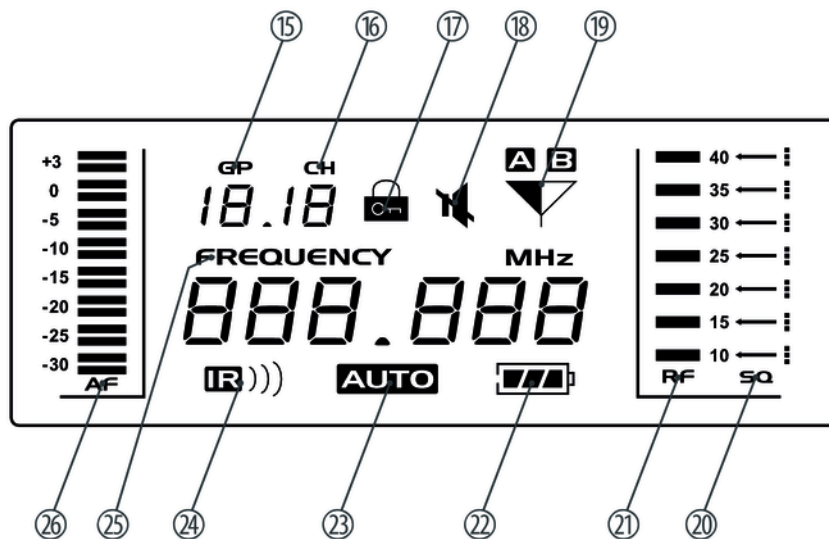
free solo HT



1	<p><i>[POWER]</i></p> <p>Drücken Sie den Schalter mehrere Sekunden, um das Gerät ein- bzw. auszuschalten.</p> <p>Alle zuvor vorgenommenen Einstellungen werden gespeichert, auch wenn Sie das Gerät ausschalten und vom Stromnetz trennen.</p>
2	<p>Infrarotempfänger.</p>
3	<p><i>[ADL]</i></p> <p>Startet die Synchronisation der Einstellungen mit dem Sender.</p>
4	<p>Display.</p>
5	<p><i>[SET]</i></p> <p>Öffnet das Menü.</p>
6	<p>▲</p> <p>Erhöht den angezeigten Wert um eins.</p>
7	<p>▼</p> <p>Verringert den angezeigten Wert um eins.</p>

8	<i>[AUTO]</i> Startet die automatische Suche nach einem freien Kanal.
12, 13	Abgestimmte UHF-Antennen. Der Empfänger wertet das Funksignal von beiden Antennen aus und wählt das Signal mit der höheren Qualität für die Weiterverarbeitung aus.

9	<i>[DC 12-18V]</i> Buchse zum Anschluss des mitgelieferten Steckernetzgeräts. Falls Sie ein anderes Netzgerät verwenden, beachten Sie die korrekte Spannung, die Polarität des Steckers und die Leistungsaufnahme.
10	<i>[BALANCED OUTPUT]</i> XLR-Einbaustecker als symmetrischer Audiosignalausgang zur direkten Verbindung mit einem Mischpult, einer Endstufe oder einem Aufnahmegerät.
11	<i>[UNBALANCED OUTPUT]</i> 6,35-mm-Klinkenbuchse als unsymmetrischer Audiosignalausgang zur direkten Verbindung mit einem Mischpult, einer Endstufe oder einem Aufnahmegerät.
12, 13	<i>[ANTENNA-B], [ANTENNA-A]</i> Abgestimmte UHF-Antennen. Der Empfänger wertet das Funksignal von beiden Antennen aus und wählt das Signal mit der höheren Qualität für die Weiterverarbeitung aus.
14	Angabe des Frequenzbereichs, in dem das Gerät arbeitet. Die Angabe hier muss mit der Angabe am Sender übereinstimmen.

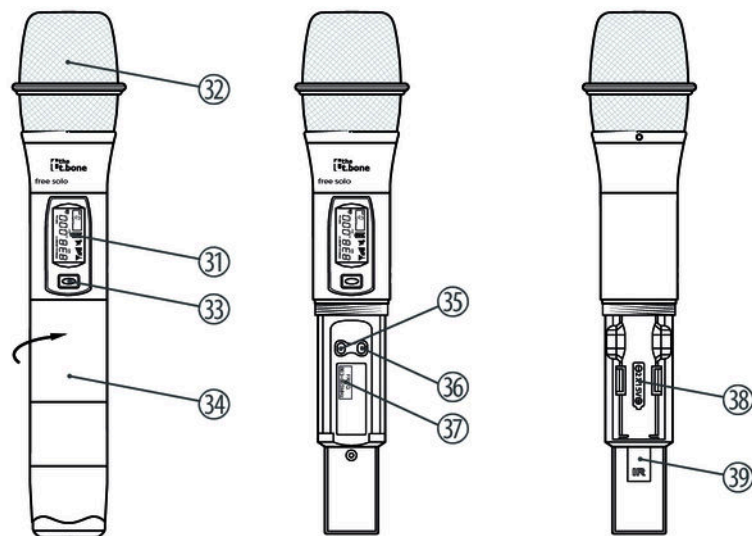
Display




15	<i>[GP]</i> Zeigt die eingestellte Frequenzgruppe an.
16	<i>[CH]</i> Zeigt den eingestellten Kanal an.
17	 Zeigt an, dass das Gerät gegen unbeabsichtigte Änderungen gesperrt ist.
18	 Zeigt an, dass der Empfänger kein Signal empfängt, beispielsweise weil der Sender abgeschaltet ist, eine Störung der Verbindung vorliegt oder gerade der Kanal gewechselt wird.
19	<i>[A/B]</i> Zeigt an, welche der beiden Antennen gerade zur Signalübertragung genutzt wird.
20	<i>[SQ]</i> Zeigt das eingestellte Niveau der Rauschsperrung (Squelch) für das Funksignal an. Eine zu hoch eingestellte Rauschsperrung senkt die Dynamik des Systems.

21	<i>[RF]</i> Zeigt den Pegel des empfangenen Funksignals an.
22	Zeigt den Batteriezustand des Senders an, von dem das Gerät gerade ein Signal empfängt.
23	<i>[AUTO]</i> Zeigt an, dass die automatische Suche nach einem freien Kanal läuft.
24	<i>[IR]</i> Zeigt an, dass ein Infrarotsignal empfangen wird.
25	<i>[FREQUENCY]</i> Anzeige der Frequenz, die der eingestellten Kombination aus Frequenzgruppe und Kanal zugeordnet ist.
26	<i>[AF]</i> Pegelanzeige für das Audiosignal.

5.2 Sender



free solo HT

31	Display.
32	Mikrofonkorb zum Schutz vor Beschädigungen und zur Reduzierung von Wind- und Atemgeräuschen.
33	Hauptschalter Drücken Sie den Schalter mehrere Sekunden, um das Gerät ein- bzw. auszuschalten. Drücken Sie den Schalter kurz, um das Mikrofon stummzuschalten oder die Stummschaltung wieder aufzuheben. Beim Stummschalten des Senders erscheint das Symbol  im Display des Empfängers nicht.
34	Unterer Gehäuseteil. Zum Öffnen aufschrauben.
35	[SET] Öffnet das Menü.
36	[SEL] Wählt einen Menüpunkt aus.
37	Angabe des Frequenzbereichs, in dem das Gerät arbeitet. Die Angabe hier muss mit der Angabe auf der Rückseite des Empfängers übereinstimmen.
38	Batteriehalter für zwei Mignonzellen (AA, LR06), 1,5 V, oder entsprechende Akkus.
39	Infrarotsensor.



51 [FREQUENCY] / [GP] / [CH]

Je nach ausgewähltem Menüpunkt:

- Anzeige der Frequenz, die der eingestellten Kombination aus Frequenzgruppe und Kanal zugeordnet ist.
- Anzeige der eingestellten Frequenzgruppe und des eingestellten Kanals.

52

Zeigt an, dass das Gerät gegen unbeabsichtigte Änderungen gesperrt ist.

53 [GAIN]

Zeigt den Pegel des gesendeten Funksignals an.

54 Zustandsanzeige der Batterien. Wechseln Sie die Batterien, sobald nur noch ein blinkender Balken angezeigt wird. Sinkt die Spannung der Batterien noch weiter, wird der Sender automatisch abgeschaltet. Der Batteriezustand wird auch am Empfänger angezeigt.

55



Zeigt an, dass der Sender stummgeschaltet ist. Dies ist der Fall, wenn der Sender und der Empfänger auf verschiedenen Frequenzen arbeiten, wenn der Empfänger kein brauchbares Signal empfängt oder wenn Sie den Sender durch kurzes Drücken des Hauptschalters stummgeschaltet haben.

56

Zeigt die Ausgangsleistung an.

6 Bedienung

6.1 Empfänger

Frequenz auswählen

1. ▶ Drücken Sie *[SET]*.
⇒ Die Anzeige *[GP]* blinkt.
2. ▶ Benutzen Sie die Pfeiltasten, um die Frequenzgruppe auszuwählen.
Drücken Sie *[SET]*, um die Auswahl zu bestätigen.
⇒ Die Anzeige *[CH]* blinkt.
3. ▶ Benutzen Sie die Pfeiltasten, um innerhalb der eingestellten Frequenzgruppe einen Kanal auszuwählen.

Haben Sie die Frequenzgruppe „U“ ausgewählt, können Sie mit den Pfeiltasten die Frequenz direkt in 25-kHz-Schritten einstellen. Stellen Sie dabei zunächst den Wert vor dem Dezimalpunkt ein, drücken Sie anschließend *[SET]* und stellen Sie danach den Wert hinter dem Dezimalpunkt ein.

Drücken Sie *[SET]*, um die Auswahl zu bestätigen.

- ⇒ Das Display zeigt an, dass der Empfänger auf die neue Frequenz abgestimmt wird. Nach einigen Sekunden zeigt das Display wieder den Grundzustand an.

Sender und Empfänger synchronisieren

- 1.** ▶ Öffnen Sie den Sender, um den Infrarotsensor freizulegen.
- 2.** ▶ Drücken Sie *[ADL]*. Die Anzeige *[IR]* blinkt.
- 3.** ▶ Halten Sie innerhalb von zehn Sekunden den Infrarotsensor des Senders nahe an die Infrarotschnittstelle des Empfängers.
- 4.** ▶ Wenn die Synchronisation erfolgreich abgeschlossen ist, hört die Anzeige *[IR]* auf zu blinken.
 - ⇒ Nach drei Sekunden zeigt das Display wieder den Grundzustand an.

Ausgangspegel einstellen

Bei Geräteausführungen für den 1,8-GHz-Bereich können Sie den Ausgangspegel direkt mit den Pfeiltasten einstellen.

Bei anderen Geräteausführungen gehen Sie wie folgt vor:

1. ▶ Drücken Sie *[SET]* so lange, bis im Display der Bereich *[AF]* blinkt.
2. ▶ Benutzen Sie die Pfeiltasten, um den gewünschten Wert einzustellen. Der aktuelle Wert wird an der linken Seite des Displays angezeigt.
3. ▶ Drücken Sie *[SET]*, um die Auswahl zu bestätigen.
⇒ Nach drei Sekunden zeigt das Display wieder den Grundzustand an.



Rauschsperr (Squelch) einstellen

1. ▶ Drücken Sie *[SET]* so lange, bis im Display der Bereich *[SQ]* blinkt.
2. ▶ Benutzen Sie die Pfeiltasten, um den gewünschten Wert einzustellen. Der aktuelle Wert wird an der rechten Seite des Displays angezeigt.
3. ▶ Drücken Sie *[SET]*, um die Auswahl zu bestätigen.
⇒ Nach drei Sekunden zeigt das Display wieder den Grundzustand an.

Automatische Suche nach freiem Kanal

- 1.** ▶ Drücken Sie *[AUTO]*.
 - ⇒ Die Anzeige *[AUTO]* blinkt, das Display zeigt die Anzahl der verfügbaren freien Kanäle.
- 2.** ▶ Benutzen Sie die Pfeiltasten, um einen der freien Kanäle auszuwählen.
Drücken Sie *[SET]*, um die Auswahl zu bestätigen.
 - ⇒ Nach drei Sekunden zeigt das Display wieder den Grundzustand an.
- 3.** ▶ Falls das System innerhalb von fünf Sekunden keinen freien Kanal findet, kehrt es automatisch wieder in den Grundzustand zurück.

Tastensperre einschalten oder wieder aufheben

1. ▶ Drücken Sie *[SET]* so lange, bis das Symbol  erscheint.
 - ⇒ Alle Tasten außer dem Hauptschalter sind gesperrt.
2. ▶ Um die Tastensperre wieder aufzuheben, drücken Sie *[SET]* so lange, bis das Symbol  nicht mehr sichtbar ist
 - ⇒ Die Tasten haben wieder ihre ursprüngliche Funktion.

6.2 Sender

Die Tasten zur Bedienung des Geräts sind zugänglich, wenn Sie das untere Gehäuseteil abschrauben.

Frequenz auswählen

Wenn Sie den Sender nicht über die Infrarotschnittstelle mit dem Empfänger synchronisieren möchten, können Sie die Sendefrequenz in der konfigurierbaren Frequenzgruppe (User Bank) auch manuell einstellen.

1. ▶ Drücken Sie *[SET]* so oft, bis im Display der Wert im Feld *[GP]* blinkt.

2. ▶ Benutzen Sie *[SEL]*, um die Frequenzgruppe auszuwählen.

Drücken Sie *[SET]*, um die Auswahl zu bestätigen.

⇒ Die Zahl im Feld *[CH]* blinkt.

3. ▶ Benutzen Sie *[SEL]*, um innerhalb der eingestellten Frequenzgruppe einen Kanal auszuwählen.

Haben Sie die Frequenzgruppe „U“ ausgewählt, können Sie mit *[SEL]* die Frequenz direkt einstellen. Stellen Sie dabei zunächst den Wert vor dem Dezimalpunkt ein, drücken Sie anschließend *[SET]* und stellen Sie danach den Wert hinter dem Dezimalpunkt ein.


Drücken Sie *[SET]*, um die Auswahl zu bestätigen.

⇒ Nach einigen Sekunden zeigt das Display wieder den Grundzustand an.

Senderverstärkung (Gain) einstellen

1. ▶ Drücken Sie *[SET]* so oft, bis im Display die Zahl im Feld *[GAIN]* blinkt.
2. ▶ Benutzen Sie *[SEL]*, um die Senderverstärkung (Gain) in Schritten von 3 dB zu verändern (-3 dB, 0 dB, 3 dB, 6 dB, 9 dB).
Drücken Sie *[SET]*, um die Auswahl zu bestätigen. Drücken Sie den Hauptschalter, um das Menü ohne Änderungen zu schließen.


Sendeleistung einstellen

1. ▶ Drücken Sie *[SET]* so oft, bis im Display das Symbol  blinkt.
2. ▶ Benutzen Sie *[SEL]*, um die Sendeleistung zu verändern (5 mW, 10 mW, 20 mW).
Drücken Sie *[SET]*, um die Auswahl zu bestätigen. Drücken Sie den Hauptschalter, um das Menü ohne Änderungen zu schließen.


Frequenzgruppe und Kanal anzeigen

1. ▶ Drücken Sie *[SEL]*.
⇒ Das Display zeigt die benutzte Frequenzgruppe und den benutzten Kanal an.
2. ▶ Drücken Sie *[SEL]* oder warten Sie fünf Sekunden, um wieder in den Grundzustand zu kommen.

Tastensperre einschalten

- ▶ Drücken Sie *[SEL]* so lange, bis das Symbol  erscheint.
⇒ Alle Tasten außer dem Hauptschalter sind gesperrt.

Tastensperre wieder aufheben

- ▶ Um die Tastensperre wieder aufzuheben, drücken Sie *[SEL]* so lange, bis das Symbol  nicht mehr erscheint.
⇒ Die Tasten haben wieder ihre ursprüngliche Funktion.

7 Technische Daten

7.1 Sender

Trägerfrequenz	UHF-Band (600 MHz...1,8 GHz)
Frequenzband	the t.bone free solo HT 600 MHz (Artikelnr. 296199): 596 MHz...620 MHz
	the t.bone free solo HT 823 MHz (Artikelnr. 296196): 823 MHz...832 MHz
	the t.bone free solo HT 863 MHz (Artikelnr. 296197): 863 MHz...865 MHz
	the t.bone free solo HT 520 MHz (Artikelnr. 380965): 518 MHz...536 MHz
	the t.bone free solo HT 590 MHz (Artikelnr. 380966): 584 MHz...608 MHz
Bandbreite	the t.bone free solo HT 740 MHz (Artikelnr. 296199): 12 MHz
	the t.bone free solo HT 823 MHz (Artikelnr. 296196): 9 MHz
	the t.bone free solo HT 863 MHz (Artikelnr. 296197): 3 MHz
	the t.bone free solo HT 520 MHz (Artikelnr. 380965): 18 MHz

	the t.bone free solo HT 590 MHz (Artikelnr. 380966): 24 MHz
Schaltbandbreite	25 kHz
Modulationstyp	Frequenzmodulation (FM)
Maximale Sendeleistung	the t.bone free solo HT 740 MHz (Artikelnr. 296199): 20 mW
	the t.bone free solo HT 823 MHz (Artikelnr. 296196): 20 mW
	the t.bone free solo HT 863 MHz (Artikelnr. 296197): 10 mW
	the t.bone free solo HT 520 MHz (Artikelnr. 380965): 20 mW
	the t.bone free solo HT 590 MHz (Artikelnr. 380966): 20 mW
Nebenempfangsunterdrückung	> 55 dBc
Spitzenabweichung	± 55 kHz
NF-Frequenzgang	60 Hz...18 kHz
Klirrfaktor	< 0,5 %
Geräuschspannungsabstand	> 102 dB (A)
Spannungsversorgung	2 Mignonzellen (AA, LR06, 1,5 V) oder entsprechende Akkus

Reichweite der Infrarot-Verbindung für die Synchronisation zwischen Sender und Empfänger	80 mm
Betriebsdauer	> 8 h (mit Alkaline-Zellen)
Abmessungen (L × D)	246 mm × 53 mm
Gewicht	250 g

7.2 Empfänger

Ausgang	XLR-Einbaustecker, symmetrisch 6,35-mm-Klinkenbuchse, unsymmetrisch
Empfindlichkeit	-102 dBm
NF-Frequenzgang	50 Hz...15 kHz (±3 dB)
Klirrfaktor	< 0,8 %
Geräuschspannungsabstand	> 105 dB (A)

Spannungsversorgung	Steckernetzteil (12 V $\overline{\text{---}}$ / 1000 mA, Plus am Innenleiter)
Abmessungen (B \times H \times T, ohne Antennen)	212 mm \times 44 mm \times 160 mm
Gewicht	900 g

Trägerfrequenz, Frequenzband, Anzahl der Kanäle, Bandbreite, Schaltbandbreite und Modulationstyp entsprechen denen des Senders.

8 Stecker- und Anschlussbelegungen

Einführung

Dieses Kapitel hilft Ihnen dabei, die richtigen Kabel und Stecker auszuwählen, um Ihr wertvolles Equipment so zu verbinden, dass ein perfektes Sound-Erlebnis gewährleistet wird.

Bitte beachten Sie diese Tipps, denn gerade im Bereich „Sound & Light“ ist Vorsicht angesagt: Auch wenn ein Stecker in die Buchse passt, kann das Resultat einer falschen Verbindung eine zerstörte Endstufe, ein Kurzschluss oder „nur“ eine schlechte Übertragungsqualität sein!

Symmetrische und unsymmetrische Übertragung

Die unsymmetrische Übertragung findet vor allem im semiprofessionellen Umfeld und im HiFi-Bereich Verwendung. Instrumentenkabel mit zwei Leitern (eine Ader plus Abschirmung) sind typische Vertreter der unsymmetrischen Übertragung. Ein Leiter ist dabei für die Masse und die Schirmung zuständig, das Nutzsignal wird über den zweiten Leiter übertragen.

Die unsymmetrische Übertragung ist anfällig gegen elektromagnetische Störungen, besonders bei niedrigen Pegeln wie beispielsweise von Mikrofonen und bei langen Kabeln.

Im professionellen Umfeld wird deshalb die symmetrische Übertragung vorgezogen, denn diese ermöglicht eine störungsfreie Übermittlung der Nutzsignale auch über weite Strecken hinweg. Neben den Leitern für „Masse“ und „Nutzsignal“ kommt bei einer symmetrischen Übertragung ein weiterer Leiter hinzu. Dieser überträgt ebenfalls das Nutzsignal, jedoch um 180° phasengedreht.

Da die Störsignale auf beide Leiter gleichermaßen wirken, wird durch Subtraktion der phasengedrehten Signale das Störsignal vollkommen ausgelöscht. Das Ergebnis ist das reine Nutzsignal ohne Störgeräusche.

Zweipolige 6,35-mm-Klinkenstecker (mono, unsymmetrisch)

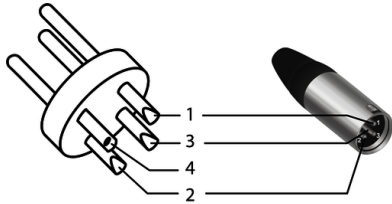


1	Signal
2	Masse

Dreipoliger 6,35-mm-Klinkenstecker (mono, symmetrisch)



1	Signal (phasenrichtig, +)
2	Signal (phasenverkehrt, -)
3	Masse

XLR-Stecker (symmetrisch)

1	Masse, Abschirmung
2	Signal (phasenrichtig, +)
3	Signal (phasenverkehrt, -)
4	Abschirmung am Steckergehäuse (optional)

9 Fehlerbehebung

Nachfolgend sind einige Probleme aufgeführt, die während des Betriebs vorkommen können. Hier finden Sie einige Vorschläge zur einfachen Fehlerbehebung:

Symptom	Abhilfe
Kein Ton	1. Überprüfen Sie die Spannungsversorgung von Sender und Empfänger.
	2. Stellen Sie sicher, dass Sender und Empfänger im selben Frequenzbereich arbeiten. Der Frequenzbereich ist an den Geräten vermerkt.
	3. Sind Sender und Empfänger auf denselben Kanal eingestellt?
	4. Testen Sie die Verbindung zwischen Empfänger und dem angeschlossenen Audio-Gerät (Verstärker, Mischpult). Ist das angeschlossene Audio-Gerät eingeschaltet und passt der Signalpegel am Ausgang des Empfängers zum Eingang des Audio-Geräts?
	5. Probieren Sie, ob die Tonübertragung funktioniert, wenn Sie mit dem Sender näher an den Empfänger herangehen.
	6. Prüfen Sie, ob Metallteile in der Nähe des Senders oder Empfängers die Übertragung behindern.
Die Übertragung ist gestört	1. Ändern Sie die Ausrichtung der Antennen.

Symptom	Abhilfe
	<ol style="list-style-type: none"><li data-bbox="624 238 1528 314">2. Falls Sie mehr als ein Wireless-System gleichzeitig benutzen, kontrollieren Sie die verwendeten Frequenzen und Kanäle.<li data-bbox="624 316 1528 389">3. Störungen können auch von anderen Funk- und In-Ear-Systeme verursacht werden.

Sollten die hier gegebenen Hinweise nicht zum Erfolg führen, wenden Sie sich bitte an unser Service Center. Die Kontaktdaten finden Sie unter www.thomann.de.

10 Umweltschutz

Verpackungsmaterial entsorgen



Für die Verpackungen wurden umweltverträgliche Materialien gewählt, die einer normalen Wiederverwertung zugeführt werden können.

Sorgen Sie dafür, dass Kunststoffhüllen, Verpackungen, etc. ordnungsgemäß entsorgt werden.

Werfen Sie diese Materialien nicht einfach weg, sondern sorgen Sie dafür, dass sie einer Wiederverwertung zugeführt werden. Beachten Sie die Hinweise und Kennzeichen auf der Verpackung.

Entsorgung von Batterien



Batterien dürfen nicht weggeworfen oder verbrannt werden, sondern müssen gemäß den örtlichen Vorschriften zur Entsorgung von Sondermüll entsorgt werden. Benutzen Sie dazu die vorhandenen Sammelstellen.

Entsorgen Ihres Altgeräts



Dieses Produkt unterliegt der europäischen Richtlinie über Elektro- und Elektronik-Altgeräte (WEEE-Richtlinie – Waste Electrical and Electronic Equipment) in ihrer jeweils aktuell gültigen Fassung. Entsorgen Sie Ihr Altgerät nicht mit dem normalen Hausmüll.

Entsorgen Sie das Produkt über einen zugelassenen Entsorgungsbetrieb oder über Ihre kommunale Entsorgungseinrichtung. Beachten Sie dabei die in Ihrem Land geltenden Vorschriften. Setzen Sie sich im Zweifelsfall mit Ihrer Entsorgungseinrichtung in Verbindung.



