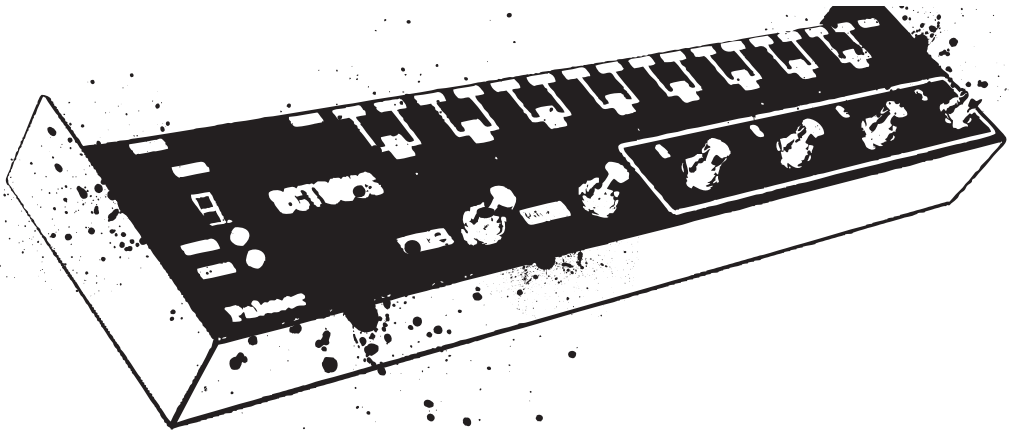


DEFINE  
YOUR TONE



# PEOCT

## 8 CHANNEL LOOP SWITCHER



USER'S MANUAL  
BEDIENUNGSANLEITUNG  
MANUEL D'UTILISATION  
MANUAL DE USUARIO



DEFINE  
YOUR TONE

DEFINE

YOUR

TONE

DEFINE  
YOUR TONE



## INTRODUCTION

Congratulations on your purchase of the PALMER OCTOBUS. The Octobus is an easy to use programmable loop switcher for up to 8 different loops! This makes it possible for you to activate/deactivate numerous effects with the push of one button. The Octobus also keeps the setup clean and minimizes tone loss (effects that are not in the loop do not affect the signal path). We hope you will enjoy this new Palmer product! Define your tone!

## CONCEPT

The OCTOBUS is a powerful effects loop controller for most guitar and bass effects pedals on the market. This central switching unit allows you to hook up and manage up to 8 different effects. You can freely insert or remove effects in and out of the effects loop. The Octobus features 32 programmable preset groups and true Bypass switching.



# DEFINE YOUR TONE

## IMPORTANT SAFETY INSTRUCTIONS

- 1) Read these instructions before operating the unit.
- 2) Please heed all safety warnings and keep these instructions for future reference.
- 3) Follow all instructions.
- 4) Do not use this apparatus near water or moisture.
- 5) Clean only with dry cloth.
- 6) Do not install near any heat sources such as radiators, heat registers, stoves, or other apparatus that produce heat.
- 7) Only use attachments/accessories specified by the manufacturer.
- 8) Refer all servicing to qualified service personnel. Servicing is required when the apparatus has been damaged in any way, if liquid has been spilled or objects have fallen into the apparatus, if the apparatus has been exposed to rain or moisture, if it does not operate normally, or has been dropped.

DO NOT ATTEMPT TO SERVICE THIS EQUIPMENT. REFER SERVICING TO QUALIFIED PERSONNEL ONLY. DO NOT MAKE ANY INTERNAL ADJUSTMENTS OR ADDITIONS TO THIS EQUIPMENT OR TAMPER WITH INTERNAL ELECTRONIC COMPONENTS AT ANY TIME. FAILURE TO FOLLOW THESE INSTRUCTIONS MAY CAUSE SHOCK HAZARDS AND VOID THE WARRANTY OF THIS EQUIPMENT.

As a result of PALMER's policy of continuous product improvement, technical specifications and appearance are subject to change, and modifications may be made to existing products from time to time without prior notice.

DEFINE  
YOUR TONE



## PALMER OCTOBUS OPERATING INSTRUCTIONS

### FEATURES

- 32 programmable preset groups
- True Bypass switching
- Fast, Low-noise switching
- Sturdy construction

### SETUP - CONNECTING THE UNIT

- Connect your instrument to the input of the Octobus
- Connect the pedals (up to 8 units) to the loops of the Octobus L1-L8. Connect the pedal input to the send of the Octobus and the pedal output to the return of the Octobus.
- Connect the output of the Octobus to your amplifier
- Connect the supplied 9V DC adaptor to the DI in of the unit.
- Switch on all the effects

### TRUE BYPASS.

The Octobus always powers up in true bypass mode. The bypass is on when the ABCD LEDs and the L1-L8 LEDs are flashing. In this mode all the effects are bypassed and the input is routed directly to the output. To exit the Bypass mode press any of the switches ABCD.

To turn the bypass on, either:

- Press the preset that is currently activated again (Switches ABCD)
- Double-press any of the non-active preset switches (switches ABCD)

### PROGRAMMING THE OCTOBUS

The footswitches "ABCD" are used to save 4 user preset combinations of effects for instant recall. The "Bank +/-" footswitches are used to scroll between the 8 different banks (each containing 4 presets).

Example setup:

Lets say you have connected 8 effects to the Octobus. Now you only want the effects L1, L3, L6 and L8 to be active in one particular preset. You want this configuration to be stored in Preset A of Bank 1

Proceed as follows:

- 1) Press Bank "+" or "-" to navigate to bank 1 ("1" is shown on the numeric display)
- 2) Press the footswitch "A", you are now in Bank 1, Preset A.
- 3) Press the red "EDIT" button on the Octobus. An "L" will appear on the display. L stands for low - this means you can now edit the lower 4 loops (Loops 1 to 4).
- 4) The ABCD switcher are now assigned to the Loops L1-L4 correspondingly. In this example press A and C to activate the Loops L1 and L3. The LEDs indicate if a loop is active or not.
- 5) Press Bank "-" until the letter H appears in the display. Now the



# DEFINE YOUR TONE

switches ABCD are assigned to the higher 4 loops (L5 - L8). Press the switches "B" and "D" to activate the loops L6 and L8.

6) Press the red "STORE" button to store the configuration. It is now stored under Bank 1, Preset A.

Continue with the above procedure to program further presets.

## NOTES

- Although you do not need to connect all 8 Loop sends and returns for the Octobus to operate, when saving a preset with a loop that has no pedal inserted there will be no output. Either edit the preset to remove the unused loop or insert an effect.
- The presets remain stored even if the power is removed
- The Octobus does not come with integrated effects.
- The Octobus does not provide power for the effects. Batteries or power supplies must be used to power the effects.

ES  
EN  
DE  
EN

DEFINE  
YOUR TONE



## SPECIFICATIONS

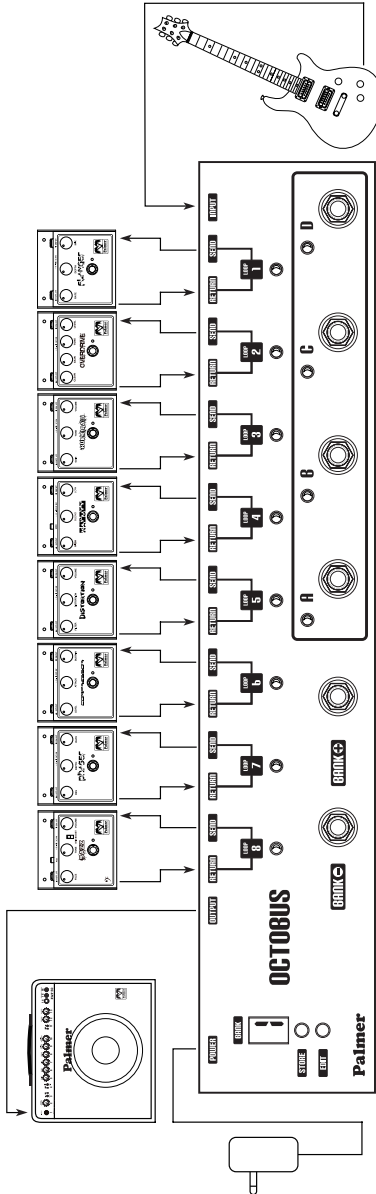
Switching functions:	Input switcher / output switcher
Number of inputs:	1
Input connections: jack	6.3 mm
Input impedance:	1 M ohm
Number of outputs:	1
Output connections:	6.3 mm jack
Output impedance:	1 K ohm
Transformer-balanced outputs:	no
Indicators:	Bank / LED display
Controls:	Bank select / Edit / Preset / Store
Power supply:	9 VDC power adapter
Power consumption:	300 mA
Case material:	Sheet steel
Case surface:	powder-coated
Width:	455 mm
Depth:	110 mm
Height:	45 mm
accessories (included):	power supply
Other features:	True bypass

Adam Hall GmbH, all rights reserved. The technical data and the functional product characteristics can be subject to modifications.



DEFINE  
YOUR TONE

SETUP DIAGRAM





DEFINE  
YOUR TONE



## LIMITATION OF LIABILITY

If your Adam Hall branded hardware product fails to work as warranted above, your sole and exclusive remedy shall be repair or replacement. Adam Halls' maximum liability under this limited warranty is expressly limited to the lesser of the price you have paid for the product or the cost of repair or replacement of any hardware components that malfunction in conditions of normal use.

Adam Hall is not liable for any damages caused by the product or the failure of the product, including any lost profits or savings or special, incidental, or consequential damages. Adam Hall is not liable for any claim made by a third party or made by you for a third party.

This limitation of liability applies whether damages are sought, or claims are made, under this Limited Warranty or as a tort claim (including negligence and strict product liability), a contract claim, or any other claim. This limitation of liability cannot be waived or amended by any person. This limitation of liability will be effective even if you have advised Adam Hall of an authorized representative of Adam Hall of the possibility of any such damages. This limitation of liability however, will not apply to claims for personal injury.

This Limited Warranty gives you specific legal rights. You may also have other rights that may vary from state to state or from country to country. You are advised to consult applicable state or country laws for a full determination of your rights.

## REQUESTING WARRANTY-SERVICE

To request warranty service for the product, contact Adam Hall or the Adam Hall authorized reseller from which you purchased the product.

## EC DECLARATION OF CONFORMITY

These devices meet the essential requirements and further relevant specifications of Directives 2004/108/EC (EMC) and 2006/95/EC (LVD). For more information, see [www.adamhall.com](http://www.adamhall.com).



## CORRECT DISPOSAL OF THIS PRODUCT (ELECTRICAL WASTE)

(Applicable in the European Union and other European countries with separate collection systems)

This marking shown on the product or its literature, indicates that it should not be disposed with other household wastes at the end of its working life. To prevent possible harm to the environment or human health from uncontrolled waste disposal, please separate this from other types of wastes and recycle it responsibly to promote the sustainable reuse of material resources.

Household users should contact either the retailer where they purchased this product, or their local government office, for details on where and how they can recycle this item in an environmentally friendly manner.



# DEFINE YOUR TONE

Business users should contact their supplier and check the terms and conditions of the purchase contract. This product should not be mixed with other commercial wastes for disposal.



## WEEE-DECLARATION

Your Palmer product was developed and manufactured with high quality materials and components which can be recycled and/or reused.

This symbol indicates that electrical and electronic equipment must be disposed of separately from normal waste at the end of its operational lifetime.

Please dispose of this product by bringing it to your local collection point or recycling centre for such equipment. This will help to protect the environment in which we all live.



## BATTERIES AND ACCUMULATORS

The supplied batteries or rechargeable batteries can be recycled.

Please dispose of them as special waste or return them to your specialist dealer. In order to protect the environment, only dispose exhausted batteries.

DEFINE  
YOUR TONE



## LIMITED WARRANTY

This Limited Warranty applies to all products distributed through Adam Hall.

The statutory warranty rights towards the seller are not affected by this guarantee. In fact, it justifies, additional independent warranty claims towards Adam Hall.

Adam Hall warrants that the Adam Hall product you have purchased from Adam Hall or from an Adam Hall authorized reseller is free from defects in materials or workmanship under normal use for a period of 2 or 3 years from the date of purchase.

The Limited Warranty Period starts on the date of purchase. In order to receive warranty services you are required to provide proof of the purchase date. Your dated sales or delivery receipt, showing the date of purchase, is your proof of the purchase date. Should products of the brands named above be in need of repair within the limited warranty period, you are entitled to warranty services according to the terms and conditions stated in this document .

This Limited Warranty extends only to the original purchaser of this Adam Hall branded product and is not transferable to anyone, who obtains ownership of the Adam Hall branded product from the original purchaser. During the Limited Warranty Period, Adam Hall will repair or replace the defective component parts or the product. All component parts or hardware products removed under this Limited Warranty become the property of Adam Hall.

In the unlikely event that your Adam Hall product has a recurring failure, Adam Hall, at its discretion, may elect to provide you with a replacement unit of Adam Hall's choice that is at least equivalent to your Adam Hall branded product in hardware performance.

Adam Hall does not warrant that the operation of this product will be uninterrupted or error-free. Adam Hall is not responsible for damage that occurs as a result of your failure to follow the instructions included with the Adam Hall branded product. This Limited Warranty does not apply, - to wear parts (e.g. accumulator) - to any product from which the serial number has been removed or that has been damaged or rendered defective as the result of an accident - in case of, misuse, abuse, or other external causes

- by operation outside the usage parameters stated in the user's documentation shipped with the product
- by use of spare parts not manufactured or sold by Adam Hall
- by modification or service by anyone other than Adam Hall

These terms and conditions constitute the complete and exclusive warranty agreement between you and Adam Hall regarding the Adam Hall branded product you have purchased.



DEFINE  
YOUR TONE

DEFINE

YOUR

TONE

DEFINE  
YOUR TONE



## EINFÜHRUNG

Herzlichen Glückwunsch zum Erwerb des PALMER OCTOBUS! Der Octobus ist ein einfach zu bedienender programmierbarer Loop-Umschalter für bis zu acht verschiedene Effekt-Loops! Damit können Sie mit einem einzigen Schalter zwischen unterschiedlichsten Effekt-Kombinationen umschalten. Der Octobus sorgt außerdem für einen sauberen Signalweg und hilft, Klangverluste zu minimieren (nicht aktive Effekte haben keinen Einfluss auf den Signalweg). Wir wünschen Ihnen viel Spaß mit diesem neuen Palmer-Produkt! Define your tone!

## KONZEPT

Der OCTOBUS ist ein leistungsfähiger Effekt-Loop-Controller und für die meisten Gitarren- und Bass-Effektpedale geeignet. Bis zu acht Einzeleffekte lassen sich an diese „Schaltzentrale“ anschließen und steuern. Dabei können Sie jederzeit Effekte hinzufügen oder entfernen. Der Octobus bietet 32 programmierbare Presets und eine echte Bypass-Schaltung.



# DEFINE YOUR TONE

## WICHTIGE SICHERHEITSHINWEISE

- 1) Lesen Sie diese Anleitung, bevor Sie das Gerät benutzen.
- 2) Befolgen Sie bitte alle Sicherheitswarnungen und bewahren Sie diese Anleitung zu Referenzzwecken auf.
- 3) Folgen Sie allen Anweisungen.
- 4) Betreiben Sie das Gerät nicht in der Nähe von Wasser oder bei Feuchtigkeit.
- 5) Verwenden Sie zum Säubern ein trockenes Tuch.
- 6) Stellen Sie das Gerät nicht in der Nähe von Hitzequellen wie Heizlüftern, Wärmespeichern, Öfen oder anderen Wärme produzierenden Geräten auf.
- 7) Verwenden Sie ausschließlich vom Hersteller empfohlenen Erweiterungen/ Zubehörteile.
- 8) Wenden Sie sich im Service-Fall immer an qualifiziertes Fachpersonal. Der Service-Fall tritt ein, wenn das Gerät in irgendeiner Form beschädigt wurde, wenn Flüssigkeiten oder Gegenstände in das Gehäuse-Innere gelangt sind, wenn das Gerät Regen oder Feuchtigkeit ausgesetzt war oder wenn es nicht normal arbeitet oder heruntergefallen ist.

VERSUCHEN SIE NICHT, DIESES GERÄT SELBST ZU WARTEN. LASSEN SIE REPARATUREN AUSSCHLIESSLICH VON QUALIFIZIERTEM SERVICEPERSONAL DURCHFÜHREN. NEHMEN SIE KEINE INTERNEN MODIFIKATIONEN ODER ÄNDERUNGEN AN DIESEM GERÄT VOR UND TAUSCHEN SIE IN KEINEM FALL DIE INTERNEN ELEKTRISCHEN KOMPONENTEN. BEI NICHTBEACHTUNG DIESER HINWEISE BESTEHT DIE GEFAHR VON STROMSCHLÄGEN, UND DIE GARANTIE FÜR DIESES GERÄT ERLISCHT.

Aufgrund der permanenten Weiterentwicklung der Produkte durch PALMER können die technischen Spezifikationen und das Design ohne vorherige Ankündigung verändert werden. Veränderungen an bestehenden Produkte können von Zeit zu Zeit ohne vorherige Ankündigung vorgenommen werden.

ES  
EN  
DE  
EN

# DEFINE YOUR TONE



## PALMER OCTOBUS BEDIENUNGSANLEITUNG

### FEATURES

- 32 programmierbare Presets
- Echte Bypass-Schaltung
- Schnelles, geräuscharmes Umschalten
- Robuste Konstruktion

### SETUP - VERKABELUNG

- Schließen Sie Ihr Instrument an der Input-Buchse des Octobus an.
- Schließen Sie die Effektpedale (maximal 8) an die Octobus-Loops L1-L8 an. Verbinden Sie dazu den Eingang des Pedals mit der Send-Buchse und den Pedal-Ausgang mit der Return-Buchse des Octobus.
- Verbinden Sie die Output-Buchse des Octobus mit Ihrem Verstärker.
- Schließen Sie das mitgelieferte 9V-Netzteil an der Power-Buchse des Geräts an.
- Schalten Sie alle Effekte ein.

### ECHTE BYPASS-SCHALTUNG

Der Octobus befindet sich nach dem Einschalten immer im Bypass-Modus. Im Bypass-Modus blinken die LEDs ABCD und L1-L8. In diesem Modus sind alle Effekte überbrückt und das Eingangssignal wird direkt auf den Ausgang gespeist. Um den Bypass-Modus zu verlassen, drücken Sie einen beliebigen der ABCD-Umschalter.

Um den Bypass-Modus zu aktivieren, können Sie entweder:

- den Schalter des gerade aktiven Presets erneut drücken (ABCD-Umschalter) oder
- einen der nicht aktiven Preset-Umschalter doppelt auslösen (ABCD-Umschalter)

### DEN OCTOBUS PROGRAMMIEREN

Über die Fußtaster „ABCD“ lassen sich vier Presets mit benutzerdefinierten Effekt-Kombinationen direkt abrufen. Die „Bank +/-“ Fußtaster dienen zum Blättern durch die acht Bänke (mit jeweils vier Presets).

Beispiel-Setup:

Nehmen wir an, Sie haben acht Effekte an den Octobus angeschlossen. Sie möchten nun ein Preset erstellen, in dem nur die Effekte L1, L3, L6 und L8 aktiv sind. Dieses Preset soll als Preset A in Bank 1 gespeichert werden.

Gehen Sie folgendermaßen vor:

- 1) Drücken Sie Bank „+“ oder „-“, um zu Bank 1 zu wechseln (im Display wird die Zahl „1“ eingeblendet).
- 2) Drücken Sie nun den Fußtaster „A“: Sie befinden sich nun in Bank 1, Preset A.
- 3) Drücken Sie am Octobus die rote Taste „EDIT“. Im Display wird „L“



# DEFINE YOUR TONE

eingebledet. L steht für „low“ - das bedeutet, Sie können nun die unteren vier Loops (die Loops 1 bis 4) bearbeiten.

4) Die ABCD-Fußtaster sind entsprechend den Loops L1-L4 zugeordnet. In diesem Beispiel drücken Sie jetzt A und C, um die Loops L1 und L3 zu aktivieren. Die LEDs zeigen an, welche Loops aktiv sind.

5) Drücken Sie wiederholt Bank „-“, bis im Display der Buchstabe H eingebledet wird. Die Umschalter ABCD sind nun den oberen vier Loops (L5 - L8) zugeordnet. Drücken Sie die Umschalter „B“ und „D“, um die Loops L6 und L8 zu aktivieren.

6) Drücken Sie die rote „STORE“- Taste, um die Konfiguration zu speichern. Die Einstellungen sind nun in Bank 1, Preset A gespeichert. Auf die gleiche Weise können Sie weitere Presets hinzufügen.

## ANMERKUNGEN

- Sie müssen zwar nicht alle acht Loop-Sends und -Returns belegen, um den Octobus zu betreiben. Sie sollten aber bedenken, dass bei Presets mit leeren Loops kein Signal ausgegeben wird. Entfernen Sie in diesem Fall entweder den nicht benutzten Loop oder schließen Sie einen Effekt an.
- Die Presets bleiben auch nach dem Ausschalten erhalten
- Der Octobus selbst hat keine integrierten Effekte.
- Der Octobus stellt keine Stromversorgung für Effektpedale zur Verfügung. Für die Stromversorgung der Pedale werden Batterien oder Netzteile benötigt.
- Je nach Schaltung und Fußschalter-Belegung eines Verstärkers lässt sich der Octobus auch zum Aktivieren/Deaktivieren der Verstärker-Kanäle einsetzen!



DEFINE  
YOUR TONE



## SPEZIFIKATIONEN

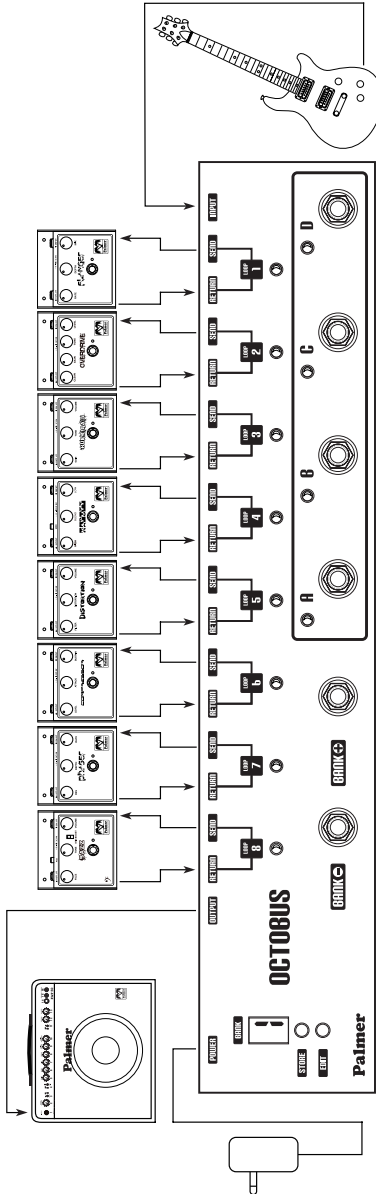
Schaltfunktionen:	Eingangs-/Ausgangsumschalter
Anzahl der Eingänge:	1
Eingangsbuchsen: Klinke	6,3 mm
Eingangsimpedanz:	1 M Ohm
Anzahl der Ausgänge:	1
Ausgangsbuchsen:	6,3 mm Klinke
Ausgangsimpedanz:	1 K Ohm
Trafo-symmetrierte Ausgänge:	nein
Anzeigen:	Bank-/LED-Display
Bedienelemente:	Bank-Auswahl/ Edit / Preset / Store
Stromversorgung:	9 VDC Netzteil
Leistungsaufnahme:	300 mA
Gehäusematerial:	Stahlblech
Gehäuseoberfläche:	pulverbeschichtet
Breite:	455 mm
Tiefe:	110 mm
Höhe:	45 mm
Zubehör (im Lieferumfang):	Netzteil
Weitere Merkmale:	Echte Bypass-Schaltung

Adam Hall GmbH, alle Rechte vorbehalten. Änderungen der technischen Daten und Produktmerkmale vorbehalten.



DEFINE  
YOUR TONE

# ANSCHLUSSPLAN



EN DE EN ES

DEFINE  
YOUR TONE



## HAFTUNGSBESCHRÄNKUNG

Falls an Hardware-Produkten von Adam Hall innerhalb der Garantiezeit Material- oder Verarbeitungsfehler (gemäß der Garantieerklärung oben) auftreten, besteht Ihr alleiniger und ausschließlicher Anspruch aus dieser Garantie in der Reparatur oder dem Austausch des Geräts. Die maximale Haftung der Firma Adam Hall ist entsprechend dieser Garantie ausdrücklich auf den Kaufpreis oder die Kosten für eine Reparatur oder Ersatz – und zwar den jeweils niedrigeren Betrag – der bei üblichem Gebrauch fehlerhaften Hardware-Komponenten begrenzt.

Adam Hall ist nicht haftbar für jegliche durch das Produkt oder das Versagen des Produkts verursachte Schäden, einschließlich Gewinneinbußen und unterbliebener Einsparungen sowie besonderer, indirekter oder Folgeschäden. Des Weiteren ist Adam Hall nicht haftbar gegenüber Rechtsansprüchen Dritter oder durch Sie im Namen Dritter angemeldeten Forderungen.

Diese Haftungsbeschränkung gilt unabhängig davon, ob Schäden gerichtlich verfolgt oder Schadensersatzansprüche im Rahmen dieser Garantie oder aufgrund unerlaubter Handlungen (einschließlich Fahrlässigkeit und Gefährdungshaftung) oder aufgrund vertraglicher oder sonstiger Ansprüche gestellt werden, und kann von niemandem aufgehoben oder verändert werden. Diese Haftungsbeschränkung ist auch dann gültig, wenn Sie die Firma Adam Hall oder einen autorisierten Vertreter von Adam Hall auf die Möglichkeit solcher Schäden aufmerksam gemacht haben, nicht jedoch bei Schadensersatzansprüchen in Zusammenhang mit Personenschäden.

Diese Herstellergarantie räumt Ihnen bestimmte Rechte ein; je nach Gerichtsbarkeit (Staat oder Land) stehen Ihnen möglicherweise weitere Ansprüche zu. Es ist ratsam, in solchen Fällen die entsprechenden Gesetze heranzuziehen, um Ihre Rechte umfassend zu ermitteln.

## INANSPRUCHNAHME DER GARANTIE

Wenden Sie sich im Garantiefall direkt an Adam Hall oder den von Adam Hall autorisierten Händler, bei dem Sie das Produkt erworben haben.

## EG-KONFORMITÄTSERKLÄRUNG

Diese Geräte entsprechend den grundlegenden Anforderungen und weiteren relevanten Spezifikationen der Richtlinien 2004/108/EG (EMV) und 2006/95/EG (LVD). Weitere Informationen finden Sie unter [www.adamhall.com](http://www.adamhall.com).

 **ORDNUNGSGEMÄSSE ENTSORGUNG DIESER PRODUKTS (ELEKTRO-ABFÄLLE)**  
(Gültig in der Europäischen Union und anderen europäischen Ländern mit Mülltrennung)

Dieses Symbol auf dem Produkt oder dazugehörigen Dokumenten weist darauf hin, dass das Gerät am Ende der Produktlebenszeit nicht zusammen mit dem



# DEFINE YOUR TONE

normalen Hausmüll entsorgt werden darf, um Umwelt- oder Personenschäden durch unkontrollierte Abfallentsorgung zu vermeiden. Bitte entsorgen Sie dieses Produkt getrennt von anderen Abfällen und führen es zur Förderung nachhaltiger Wirtschaftskreisläufe dem Recycling zu.

Als Privatkunde erhalten Sie Informationen zu umweltfreundlichen Entsorgungsmöglichkeiten über den Händler, bei dem das Produkt erworben wurde, oder über die entsprechenden regionalen Behörden.

Als gewerblicher Nutzer kontaktieren Sie bitte Ihren Lieferanten und prüfen die ggf. vertraglich vereinbarten Konditionen zur Entsorgung der Geräte. Dieses Produkt darf nicht zusammen mit anderen gewerblichen Abfällen entsorgt werden.



## WEEE-ERKLÄRUNG

Ihr Produkt von Palmer wurde unter Verwendung hochwertiger, wiederverwendbarer und/oder wiederverwertbarer Materialien und Komponenten hergestellt. Dieses Symbol weist darauf hin, dass elektrische und elektronische Geräte am Ende der Produktlebensdauer getrennt vom normalen Hausmüll entsorgt werden müssen.

Bitte entsorgen Sie dieses Produkt fachgerecht in einer der lokalen Sammelstellen oder einem der speziellen Recycling-Zentren, und helfen Sie mit, unsere Umwelt zu schützen.



## BATTERIEN UND AKKUMULATOREN

Die mitgelieferten Batterien oder Akkumulatoren können dem Recycling zugeführt werden. Bitte entsorgen Sie sie als Sondermüll oder übergeben Sie sie Ihrem Fachhändler. Bitte beachten Sie außerdem, dass aus Gründen des Umweltschutzes ausschließlich verbrauchte Batterien entsorgt werden sollten.

DEFINE  
YOUR TONE



## HERSTELLERGARANTIE

Diese Herstellergarantie gilt für alle Produkte im Vertrieb von Adam Hall.

Diese Garantieerklärung berührt nicht die gesetzlichen Gewährleistungsansprüche an den Hersteller, sondern erweitert diese um zusätzliche Garantiesprüche gegenüber der Firma Adam Hall.

Adam Hall garantiert für den Zeitraum von zwei beziehungsweise fünf Jahren ab Kaufdatum, dass dieses Adam Hall-Produkt, das Sie direkt über Adam Hall oder einen von Adam Hall autorisierten Händler erworben haben, bei bestimmungsgemäßem Gebrauch frei von Material- und Fertigungsfehlern ist.

Der Garantiezeitraum beginnt mit dem Kaufdatum des Produkts, das im Garantiefall entsprechend nachzuweisen ist (durch Vorlegen der Rechnung oder des Lieferscheins mit dem Kaufdatum). Sollte bei Produkten der oben genannten Marken innerhalb der Garantiezeit eine Reparatur erforderlich sein, sind Sie berechtigt, diese zu den im vorliegenden Dokument aufgeführten Bedingungen durchführen zu lassen.

Diese Herstellergarantie gilt ausschließlich für den Erstkäufer dieses Adam Hall-Produkts und ist nicht auf einen ggf. nachfolgenden Eigentümer übertragbar. Innerhalb des Garantiezeitraums übernimmt Adam Hall die Reparatur oder den Ersatz der defekten Komponente(n) bzw. des Produkts. Alle im Rahmen dieser Herstellergarantie ausgetauschten Komponenten oder Produkte gehen in das Eigentum der Firma Adam Hall über.

Sollte der unwahrscheinliche Fall eintreten, dass bei dem von Ihnen erworbenen Produkt ein Fehler wiederholt auftritt, hat die Firma Adam Hall das Recht, das defekte Produkt nach eigenem Ermessen durch ein anderes Produkt zu ersetzen, sofern das neue dem ausgetauschten Produkt in Bezug auf die Hardware-Eigenschaften mindestens gleichwertig ist.

Adam Hall übernimmt keine Garantie für einen störungs- und/oder fehlerfreien Betrieb dieses Produkts. Auch für Schäden durch Nichtbeachtung der diesem Adam Hall-Produkt beiliegenden Bedienungsanleitung und anderen Unterlagen ist Adam Hall nicht verantwortlich. Die Herstellergarantie gilt nicht - für Verschleißteile (z. B. Akkus) - für Produkte, von denen die Seriennummer entfernt wurde oder die aufgrund eines Unfalls beschädigt wurden - für Schäden durch unsachgemäßen Betrieb, durch Fehlbedienung oder andere externe Gründe

- für Schäden an Geräten, die nicht entsprechend den Betriebsparametern betrieben wurden (Parameter gemäß den im Lieferumfang enthaltenen Unterlagen),
- für Schäden durch die Verwendung nicht von Adam Hall hergestellter oder vertriebener Ersatzteile,
- für Schäden durch Fremdeingriffe/Modifikationen oder nicht durch Adam Hall durchgeführte Reparaturen.

Diese Bestimmungen und Bedingungen stellen die vollständige und ausschließliche Garantievereinbarung zwischen Ihnen und Adam Hall für das von Ihnen erworbene Adam Hall-Produkt dar.

ES  
FR  
DE  
EN



DEFINE  
YOUR TONE

DEFINE

YOUR

TONE

DEFINE  
YOUR TONE



## INTRODUCTION

Merci d'avoir acheté un PALMER OCTOBUS. L'Octobus est un looper facilement programmable. Il vous permet de gérer jusqu'à 8 boucles d'effets différentes. Vous pouvez ainsi activer/désactiver de nombreux effets en appuyant sur un seul bouton. L'Octobus évite les configurations trop désordonnées, et réduit les pertes sonores (puisque les pédales d'effets ne se trouvant pas dans la boucle ne sont pas insérés dans le chemin du signal). Nous espérons que vous apprécierez ce nouveau produit Palmer ! Faites votre son !

## LE CONCEPT

L'OCTOBUS est un looper 8 canaux, permettant de contrôler la plupart des pédales d'effets pour basse et guitare du marché. Ce sélecteur central permet de connecter et de gérer jusqu'à 8 pédales d'effets différentes. Vous pouvez librement insérer et supprimer de la boucle d'effets les pédales de votre choix. L'Octobus met à votre disposition 32 presets programmables, et possède un vrai Bypass hardware.



# DEFINE YOUR TONE

## INSTRUCTIONS DE SÉCURITÉ IMPORTANTES

- 1) Lisez attentivement ces instructions avant d'utiliser l'appareil.
- 2) Veuillez respecter tous les avertissements de sécurité et conserver ces instructions, afin de pouvoir vous y reporter ultérieurement.
- 3) Suivez toutes les instructions.
- 4) N'utilisez pas cet appareil à proximité d'eau ou dans des conditions humides.
- 5) Ne nettoyez l'appareil qu'avec un chiffon sec.
- 6) Ne placez pas l'appareil à proximité d'une source de chaleur : radiateur, échangeur de chaleur, four ou tout autre appareil dégageant de la chaleur.
- 7) N'utilisez que les fixations/accessoires approuvés par le fabricant.
- 8) Confiez toute réparation à un personnel technique qualifié. Le recours au réparateur s'impose dès que l'appareil a subi des dommages, de quelque façon que ce soit, si du liquide a été renversé ou si des objets sont tombés dans l'appareil, si l'appareil a été exposé à la pluie ou à l'humidité, s'il ne fonctionne pas normalement, ou s'il a subi une chute.

N'ESSAYEZ PAS DE RÉPARER CET APPAREIL. CONFIEZ CES RÉPARATIONS À UN PERSONNEL QUALIFIÉ UNIQUEMENT. N'EFFECTUEZ AUCUNE MODIFICATION NI ADDITION À CET APPAREIL, ET N'INTERVENEZ PAS SUR SES COMPOSANTS ÉLECTRONIQUES INTERNES. TOUT NON-RESPECT DE CES INSTRUCTIONS PEUT PROVOQUER DES ÉLECTROCUTIONS ET ANNULE LA GARANTIE DE CET APPAREIL.

Conformément à sa philosophie d'amélioration permanente de ses produits, Palmer se réserve le droit de modifier de temps à autre, sans préavis, les caractéristiques techniques et l'apparence de produits existants.



# DEFINE YOUR TONE



## INSTRUCTIONS D'UTILISATION DE L'OCTOBUS PALMER

### CARACTÉRISTIQUES

- 32 presets programmables
- Vrai Bypass hardware (True Bypass)
- Commutation rapide, sans bruit parasite
- Fabrication robuste

### INSTALLATION - BRANCHEMENT DE L'APPAREIL

- Connectez votre instrument à l'entrée de l'Octobus.
- Reliez les pédales (8 maxi) aux connecteurs Loop de l'Octobus, repérés L1 à L8. Connectez l'entrée de la pédale au connecteur Send, la sortie de la pédale au connecteur Return de l'Octobus.
- Reliez la sortie de l'Octobus à l'entrée de votre amplificateur.
- Connectez l'adaptateur secteur 9 Volts livré à l'embase DI de l'appareil.
- Activez tous les effets.

### TRUE BYPASS.

À la mise sous tension, l'Octobus est toujours en mode True Bypass. Lorsque ce Bypass est activé, les LED ABCD et les LED L1 à L8 clignotent. Dans ce mode, toutes les pédales d'effets sont désactivées : le signal d'entrée se retrouve tel quel en sortie de l'Octobus. Pour sortir du mode Bypass, appuyez sur n'importe laquelle des touches ABCD.

Pour activer le Bypass, vous pouvez :

- Appuyer de nouveau sur le bouton de preset qui était activé (A, B, C ou D)
- Appuyer deux fois sur un bouton de preset qui n'était pas activé (A, B, C ou D).

### PROGRAMMATION DE L'OCTOBUS

Les boutons au pied "ABCD" servent à enregistrer quatre presets utilisateurs, correspondant à des combinaisons de pédales d'effets, pour rappel instantané. Les boutons au pied "Bank +/-" permettent de faire défiler les 8 différentes banques (chacune contenant 4 presets).

Exemple de configuration :

Supposons que vous avez connecté 8 pédales d'effets à l'Octobus. Vous désirez utiliser uniquement les pédales L1, L3, L6 et L8 dans un preset. Et vous voulez mémoriser cette configuration dans le Preset A de la Banque 1.

Procédez comme suit :

- 1) Appuyez sur le bouton Bank "+" ou "Bank -" jusqu'à activer la Banque 1 (le chiffre "1" apparaît alors sur l'affichage numérique).
- 2) Appuyez sur le bouton "A" ; vous êtes alors sur le Preset A de la Banque 1.

ES

FR

DE

EN



## DEFINE YOUR TONE

- 3) Appuyez sur le bouton rouge "EDIT" de l'Octobus. Un "L" apparaît alors à l'affichage. Il signifie Low (bas) - autrement dit, vous pouvez intervenir sur les 4 premières pédales d'effets (Loops 1 à 4).
- 4) Les boutons sélecteurs ABCD est alors affecté respectivement aux pédales L1 à L4. Dans cet exemple, appuyez sur les boutons "A" et "C" pour insérer les pédales L1 et L3 dans la boucle d'effets. Les LED indiquent si la pédale est active ou non.
- 5) Appuyez sur le bouton Bank "-" jusqu'à ce que la lettre H apparaisse à l'affichage. Les boutons sélecteurs A, B, C et D correspondent désormais aux pédales L5 à L8. Appuyez sur les boutons "B" et "D" pour insérer les pédales L6 et L8 dans la boucle d'effets.
- 6) Appuyez sur le bouton rouge "STORE" pour mémoriser cette configuration. Elle est désormais enregistrée dans le Preset A de la Banque 1. Reprenez la procédure ci-dessus pour programmer d'autres Presets.

### NOTES :

- Il n'est pas nécessaire de connecter des pédales aux 8 connecteurs Send/Return de l'Octobus pour que celui-ci fonctionne. Attention toutefois : si vous programmez, dans un Preset, une boucle d'effets à laquelle aucune pédale n'est connectée, aucun signal ne sera disponible en sortie. Dans ce cas, modifiez le preset afin de désactiver la pédale absente, ou insérez-en une.
- Les presets restent mémorisés même si l'Octobus est débranché.
- L'Octobus n'intègre aucun effet.
- L'Octobus ne permet pas d'alimenter les pédales d'effets. Pour alimenter vos pédales, utilisez des piles ou des blocs secteur externes.
- Selon les caractéristiques des circuits de votre amplificateur et le câblage de ses connecteurs Footswitch, vous pouvez aussi éventuellement utiliser l'Octobus pour activer/désactiver les différents canaux de l'amplificateur !

DEFINE  
YOUR TONE



## CARACTÉRISTIQUES

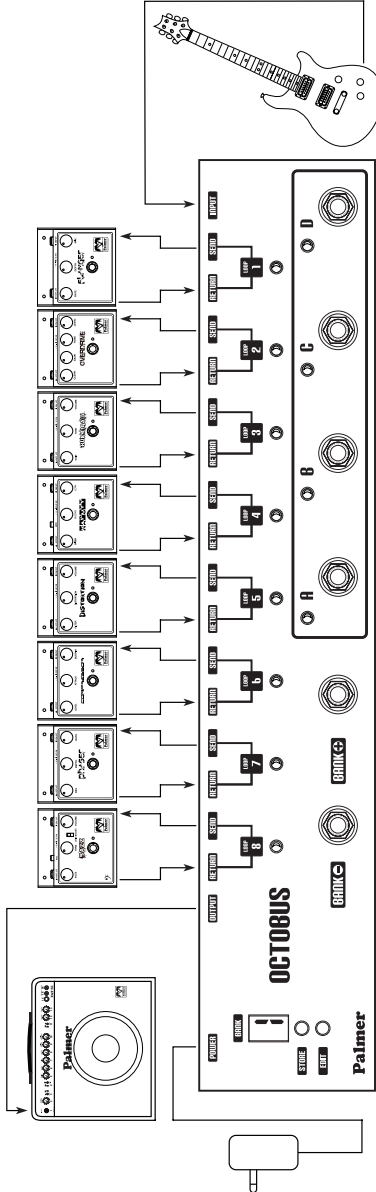
Fonction de sélection :	Sélecteur d'entrée / Sélecteur de sortie
Nombre d'entrées :	1
Connecteur d'entrée : jack	6,35 mm
Impédance d'entrée :	1 Mohm
Nombre de sorties :	1
Connecteur de sortie :	Jack 6,35 mm
Impédance de sortie :	1 kohm
Sortie symétrisée par transformateur :	non
Indicateurs :	Afficheurs Bank par LED
Contrôles :	Bank select / Edit / Preset / Store
Alimentation :	Adaptateur secteur 9 Volts
Intensité consommée :	300 mA
Matériau boîtier :	Feuille d'acier
Finition surface boîtier :	Peinture pulvérisée
Largeur :	455 mm
Profondeur :	110 mm
Hauteur :	45 mm
Accessoires (livrés)	Bloc secteur
Autres fonctionnalités :	Bypass hardware (True Bypass)

Adam Hall GmbH, tous droits réservés. Les caractéristiques techniques et les fonctions disponibles sur le produit sont sujettes à modifications.



DEFINE  
YOUR TONE

SCHEMA D'UTILISATION



EN DE FR ES

DEFINE  
YOUR TONE



## RESPONSABILITE LIMTEE

Si votre appareil de marque Adam Hall ne fonctionne pas comme garanti ci avant, le seul recours, exclusif, est sa réparation ou son remplacement. Dans le cadre de cette garantie limitée, la responsabilité financière maximale d'Adam Hall est expressément limitée à la plus faible des deux sommes suivantes : prix payé pour le produit ou coût de réparation ou de remplacement de tout composant matériel ne fonctionnant pas correctement dans des conditions d'utilisation normale.

Adam Hall ne peut être tenu financièrement pour responsable de tout dommage causé par le produit ou par sa défaillance - y compris toute perte de recettes ou de bénéfices ou tout dommage spécifique, incidentel ou consécutif. Adam Hall n'est pas responsable financièrement en cas de requête émanant d'une tierce partie ou de votre part pour une tierce partie.

Cette limitation de responsabilité financière s'applique en cas de demande de dommages et intérêts ou de poursuites, dans le cadre de cette garantie limitée ou en cas de procédure (négligence et stricte responsabilité produit), de non-respect de contrat, ou de toute autre procédure. Cette limitation de responsabilité financière ne peut être annulée ou amendée par quiconque. Cette limitation de responsabilité financière sera effective même si vous avez prévenu Adam Hall ou tout représentant autorisé de Adam Hall de la possibilité de tels dommages. Toutefois, cette limitation de responsabilité financière ne s'applique pas en cas de blessures personnelles.

Cette garantie limitée vous donne des droits légaux spécifiques. Vous pouvez également avoir d'autres droits, qui peuvent varier d'un état ou d'un pays à un autre. Nous vous conseillons de vous reporter aux lois applicables dans votre état ou dans votre pays pour déterminer l'étendue exacte de vos droits.

## DEMANDE DE REPARATIONS SOUS GARANTIE

Pour demander des réparations sous garantie pour votre produit, veuillez contacter Adam Hall ou le revendeur agréé Adam Hall chez qui vous avez acheté le produit.

## DÉCLARATION DE CONFORMITÉ CE

Ces appareils répondent aux exigences et sont conformes aux Directives 2004/108/EC (EMC) et 2006/95/EC (LVD). Pour plus d'informations, visitez le site [www.adamhall.com](http://www.adamhall.com).



## MISE AU REBUT DE CE PRODUIT (DÉCHET ÉLECTRIQUE)

(Applicable dans l'Union Européenne et les autres pays européens dotés de systèmes de collecte sélective)



# DEFINE YOUR TONE

La présence de ce logo sur le produit ou son manuel d'utilisation indique qu'en fin de vie, il ne doit pas être jeté avec les autres déchets domestiques. Afin d'éviter toute atteinte à l'environnement ou à la santé humaine consécutive à une gestion incontrôlée des déchets, veuillez séparer ce produit des autres types de déchets, et assurer son recyclage de manière responsable, afin de promouvoir la réutilisation durable des ressources matérielles.

Nous conseillons aux utilisateurs domestiques de contacter le revendeur chez qui ils ont acheté le produit, ou un représentant du gouvernement local, pour plus de détails sur le lieu de collecte et la façon de recycler cet appareil dans le meilleur respect de l'environnement possible.

+Nous invitons les utilisateurs professionnels à contacter leur fournisseur et à vérifier les termes et conditions de leur contrat d'achat. Ce produit ne doit pas être mélangé à d'autres déchets commerciaux lors de la collecte.



## DÉCLARATION WEEE

— Votre produit Palmer a été développé et fabriqué avec des matériaux et des composants de haute qualité, qui peuvent être recyclés et/ou réutilisés. Ce symbole indique que les appareils électriques et électroniques, à la fin de leur durée de vie opérationnelle, doivent être gérés séparément des déchets ordinaires.

Veuillez apporter ce produit au point de collecte ou centre de recyclage local prévu pour de tels appareils. Vous contribuerez ainsi à la protection de l'environnement dans lequel nous vivons tous.



## BATTERIES ET ACCUMULATEURS

— Les piles ou batteries rechargeable livrées avec l'appareil sont recyclables. Veuillez les jeter dans un bac à déchets spécial, ou déposer-les chez votre revendeur spécialisé. Pour une meilleure protection de l'environnement, ne jetez les piles que lorsqu'elles sont épuisées.

DEFINE  
YOUR TONE



## GARANTIE LIMITEE

Cette garantie limitée s'applique à tous les produits distribués par Adam Hall.

Elle ne concerne pas les droits statutaires relatifs à la garantie envers le vendeur. En fait, elle justifie des requêtes en garantie indépendantes supplémentaires envers Adam Hall.

Adam Hall garantit que le produit Adam Hall que vous avez acheté auprès d'Adam Hall ou d'un revendeur autorisé est dépourvu de défaut, au niveau des composants ou de la fabrication, pour une utilisation normale, sur une durée de 2 ou 3 ans à partir de la date d'achat.

La période de garantie limitée démarre à partir de la date d'achat. Pour accéder à des réparations sous garantie, vous devrez fournir la preuve de la date d'achat. Par exemple, une facture ou bon de livraison daté, mentionnant en clair la date d'achat. Au cas où les produits des marques citées ci-avant nécessiteraient une réparation pendant la période de garantie limitée, vous avez droit à des réparations sous garantie, conformément aux termes et conditions exposées dans ce document.

Cette garantie limitée n'est applicable qu'à l'acheteur original de ce produit de marque Adam Hall : elle n'est pas transmissible aux propriétaires ultérieurs de l'appareil. Pendant toute la période de garantie limitée, Adam Hall réparera ou remplacera les composants défectueux ou le produit lui-même. Tous les composants ou appareils défectueux remplacés sous garantie deviennent la propriété de Adam Hall.

Dans le cas improbable où votre produit Adam Hall connaîtrait des défaillances à répétition, Adam Hall, à sa discrétion, peut choisir de mettre à votre disposition un appareil de remplacement de son choix, au moins équivalent à votre produit de marque Adam Hall en termes de performances matérielles.

Adam Hall ne garantit pas que l'utilisation de ce produit ne sera soumise à aucune interruption ni erreur. Adam Hall n'est pas responsable des dommages occasionnés par le non-respect des instructions contenues dans le manuel d'utilisation livré avec le produit de marque Adam Hall. Cette garantie limitée ne s'applique pas :- aux pièces d'usure (par exemple, accumulateur) - aux produits dont le numéro de série a été effacé, ou qui ont été endommagés ou rendus inutilisables à la suite d'un accident - en cas de mauvaise utilisation, utilisation abusive ou toute autre cause externe.

en cas d'utilisation hors des valeurs d'usage des paramètres, mentionnés dans le manuel utilisateur livré avec le produit

en cas d'utilisation de pièces de rechange non fabriquées ou non vendues par Adam Hall

en cas de modification ou de réparation non assurée par Adam Hall

Ces termes et conditions constituent l'accord de garantie complet et exclusif entre vous et Adam Hall, concernant le produit de marque Adam Hall que vous avez acheté.



DEFINE  
YOUR TONE

DEFINE

YOUR

TONE



DEFINE  
YOUR TONE



## INTRODUCCIÓN

Enhorabuena por adquirir el OCTOBUS de PALMER. El Octobus es un conmutador de bucle programable muy fácil de usar con capacidad para controlar hasta 8 bucles diferentes. Con sólo pulsar un botón, podrá activar y desactivar un gran número de efectos. Además, el Octobus mantiene limpios los ajustes y minimiza las pérdidas de sonido, porque los efectos que no están incluidos en el bucle no afectan a la trayectoria de la señal. Esperamos que disfrute de este nuevo producto de Palmer. Defina su sonido

## EL PRODUCTO

El OCTOBUS es un potente equipo para controlar bucles de efectos, y es compatible con la mayoría de pedales de efectos para guitarra y bajo del mercado. Se trata de una unidad de conmutación centralizada que le permitirá conectar y controlar hasta 8 efectos distintos. Podrá incluir o retirar efectos del bucle de efectos con total libertad. El Octobus cuenta con 32 grupos preajustados programables y conexión "True bypass".



DEFINE  
YOUR TONE

## INSTRUCCIONES DE SEGURIDAD IMPORTANTES

- 1) Lea estas instrucciones detenidamente antes de utilizar el equipo.
- 2) Siga todas las advertencias de seguridad y guarde estas instrucciones para poder consultarlas en el futuro.
- 3) Siga todas las instrucciones.
- 4) No utilice este equipo cerca de lugares con agua o humedad.
- 5) Límpielo solo con un trapo seco.
- 6) Evite instalar el equipo cerca de radiadores, acumuladores de calor, estufas o cualquier otra fuente de calor.
- 7) Utilice únicamente los accesorios recomendados por el fabricante.
- 8) En caso de mantenimiento, acuda siempre a personal de servicio técnico cualificado. Será necesario acudir al servicio técnico si el equipo está dañado, se ha vertido líquido sobre él, o un objeto ha caído en su interior, se ha expuesto a lluvia o la humedad, no funciona correctamente, o se ha caído accidentalmente.

NO INTENTE REPARAR EL EQUIPO USTED MISMO. ACUDA A UN TÉCNICO DE MANTENIMIENTO CUALIFICADO. NO REALICE AJUSTES INTERNOS NI AÑADA COMPONENTES A ESTE EQUIPO, Y NO MANIPULE LOS COMPONENTES ELECTRÓNICOS INTERNOS. DE NO SEGUIR LAS INSTRUCCIONES PODRÍA CAUSAR UN CORTOCIRCUITO Y ANULAR LA GARANTÍA DE ESTE EQUIPO.

Dado que en Palmer trabajamos constantemente en mejorar nuestros productos, las especificaciones técnicas y el aspecto están sujetos a cambios. Además, Palmer podrá realizar modificaciones en los productos ocasionalmente sin previo aviso.

## INSTRUCCIONES DEL OCTOBUS DE PALMER

### CARACTERÍSTICAS

- 32 grupos preajustados programables
- Conexión "True bypass"
- Conexión y desconexión rápidas y silenciosas
- Diseño resistente

### CONFIGURACIÓN: CONEXIÓN DE LA UNIDAD

- Conecte su instrumento a la entrada del Octobus
- Conecte los pedales (como máximo, 8 unidades) a los canales L1 a L8 del Octobus. Conecte la entrada del pedal al jack "Send" del Octobus, y la salida del pedal, al jack "Return" del Octobus.
- Conecte la salida del Octobus a su amplificador
- Conecte el adaptador de 9 V CC adjunto a la DI de entrada de la unidad.
- Encienda todos los efectos

### TRUE BYPASS.

El Octobus siempre se enciende en el modo "True bypass". Si la función de bypass está encendida, los LEDs A, B, C y D y L1 a L8 parpadean. En este modo, el bypass se aplica a todos los efectos, y la entrada queda enrutada directamente a la salida. Para salir del modo bypass, presione cualquiera de los interruptores A, B, C o D.

Hay varias formas de activar la función de bypass:

- Presione de nuevo el interruptor del grupo preajustado que está activado actualmente (A, B, C o D)
- Presione dos veces cualquiera de los interruptores (A, B, C o D) de los grupos preajustados que no estén activos

### PROGRAMACIÓN DEL OCTOBUS

Los interruptores de pedal A, B, C y D se usan para guardar 4 combinaciones de efectos preajustadas por el usuario, a las que se puede acceder directamente. Los interruptores de pedal "Bank +/-" se usan para seleccionar entre los 8 bancos diferentes (cada uno de ellos contiene 4 grupos de efectos preajustados).

Ejemplo de configuración:

Supongamos que ha conectado al Octobus 8 pedales de efectos. Sin embargo, sólo quiere que estén activos los pedales conectados a L1, L3, L6 y L8, en una combinación preajustada concreta. Desea guardar esta configuración en el grupo preajustado A del banco 1

Proceda como se indica a continuación:

- 1) Pulse "Bank +" o "Bank -" para acceder al banco 1 (en la pantalla numérica aparece un "1")
- 2) Pulse el interruptor de pedal "A". Ahora se encuentra en el grupo preajustado A del banco 1.



## DEFINE YOUR TONE

3) Pulse el botón "EDIT" de color rojo del Octobus. En la pantalla aparecerá una "L". Esta "L" es la inicial de "Low", que significa "bajo" en inglés: ahora, puede editar los 4 bucles inferiores (es decir, los bucles del 1 al 4).

4) Los interruptores A, B, C y D están asignados ahora a los bucles L1 a L4, respectivamente. En este ejemplo, los bucles L1 y L3 se activan presionando A y C, respectivamente. Los LEDs indican si un bucle está activo o no.

5) Presione "Bank -" hasta que en la pantalla aparezca la letra H. Ahora, los interruptores A, B, C y D están asignados a los 4 bucles superiores (L5 a L8). Los bucles L6 y L8 se activan al pulsar los interruptores "B" y "D".

6) Pulse el botón "STORE" de color rojo para guardar la configuración. Ahora está guardada en el grupo preajustado A del banco 1.

Repita este procedimiento para programar y guardar más grupos de efectos.

### INDICACIONES

- Si bien no es necesario que estén ocupados los jacks "Send" y "Return" de los 8 bucles para que el Octobus funcione correctamente, si se guarda un grupo de efectos preajustado con un bucle que no tiene insertado ningún pedal, no se activará ninguna salida. En ese caso, puede editar el grupo preajustado para eliminar el bucle no utilizado o insertar un efecto.

- Los grupos de efectos preajustados quedan guardados aunque el equipo se desenchufe de la corriente

- El Octobus no se suministra con efectos integrados.

- El Octobus no proporciona alimentación para los efectos. Para ello es imprescindible utilizar baterías o una fuente de alimentación adecuada.

- Dependiendo del circuito del amplificador y de su interruptor para pedales, el Octobus también se puede utilizar para activar y/o desactivar los canales del amplificador.

DEFINE  
YOUR TONE



## ESPECIFICACIONES

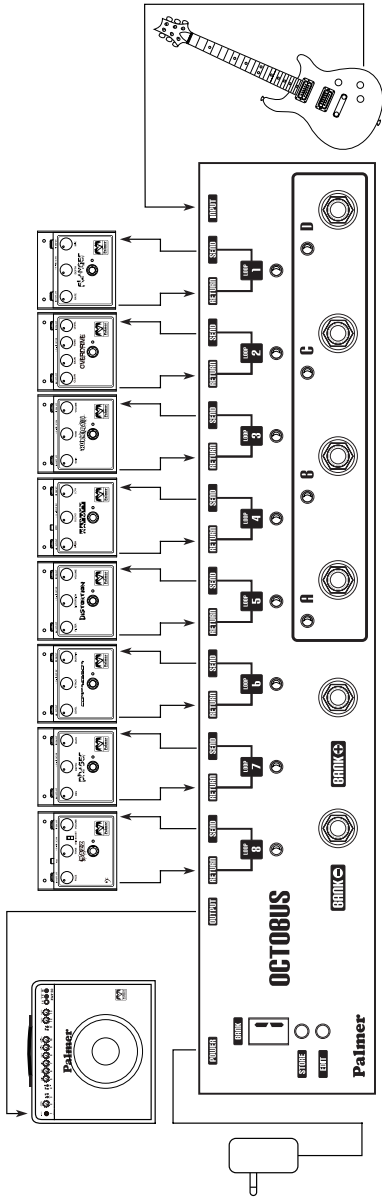
Funciones de conmutación:	Conmutador de entrada / salida
Número de entradas:	1
Conectores de entrada: jack de	6,3 mm
Impedancia de entrada:	1M ohmio(s)
Número de salidas:	1
Conexiones de salida:	jack de 6,3 mm
Impedancia de salida:	1K ohmio(s)
Salidas balanceadas por transformador:	No
Indicadores:	Pantalla Bank / LED
Controles:	Seleccionar banco ("Bank") / editar ("Edit") / grupos de efectos preajustados / guardar ("Store")
Alimentación:	Adaptador de 9 V CC
Consumo:	300 mA
Material de la carcasa:	Lámina de acero
Acabado de la carcasa:	Pintura en polvo
Ancho:	455 mm
Fondo:	110 mm
Altura:	45 mm
Accesorios (incluidos):	Fuente de alimentación eléctrica
Otras funciones:	True bypass

Adam Hall GmbH. Todos los derechos reservados. Los datos técnicos y las características funcionales del producto están sujetos a modificaciones.



DEFINE  
YOUR TONE

# DIAGRAMA DE CONFIGURACIÓN



EN DE FR ES

DEFINE  
YOUR TONE



## LIMITACIÓN DE RESPONSABILIDAD

Si su producto Adam Hall no funciona de acuerdo con las garantías mencionadas arriba, tendrá derecho exclusivamente a la reparación o sustitución del mismo. La responsabilidad máxima de Adam Hall en virtud de los términos de esta garantía está limitada al menor importe que resulte del precio de compra del producto, del coste de la reparación o la sustitución de las piezas que han dejado de funcionar en condiciones normales de uso.

Adam Hall no será responsable de cualquier daño causado por el producto o por el mal funcionamiento del producto, incluidas la pérdida de ganancias, la pérdida de ahorros o cualquier consecuencia derivada de dichas pérdidas. Adam Hall no se hará responsable de ninguna reclamación presentada por un tercero o por el comprador inicial en nombre de un tercero.

Esta limitación de responsabilidad se aplicará con independencia de que se solicite una indemnización por daños y perjuicios, o se presenten reclamaciones por negligencia, contractuales o de cualquier otra índole, y no podrá ser derogada o modificada. Esta limitación de responsabilidad será efectiva incluso en el caso de que el comprador hubiese avisado previamente a Adam Hall o a alguno de sus representantes de la posibilidad de reclamar daños y perjuicios. No obstante, esta limitación de responsabilidad no tendrá efecto en caso de reclamación por daños personales.

Esta garantía limitada le otorga derechos legales específicos. Puede que posea derechos adicionales conforme a la legislación del país o Estado en el que se encuentre. Le recomendamos que consulte la legislación vigente en su país o Estado para conocer el alcance de sus derechos.

## APLICACIÓN DE LA GARANTÍA

Para solicitar asistencia técnica en relación con el producto en garantía, póngase en contacto con Adam Hall o con el distribuidor autorizado donde adquirió el producto.

## DECLARACIÓN DE CONFORMIDAD CE

Estos productos cumplen los requisitos esenciales de las directivas europeas 2004/108/CE (EMC) y 2006/95/CE (LVD). Para más información, consulte [www.adamhall.com](http://www.adamhall.com).



**ELIMINACIÓN CORRECTA DE ESTE PRODUCTO (DESECHOS ELÉCTRICOS)**  
(Aplicable en la Unión Europea y en países europeos con sistemas de recogida selectiva de residuos)

El símbolo que aparece sobre el producto o en la documentación adjunta indica que, al final de su vida útil, no deberá desecharse con los demás residuos domésticos. Para evitar posibles efectos negativos en el medio ambiente y en la salud humana debidos al vertido incontrolado de desechos, no mezcle este producto con los demás residuos. La recogida

ES

FR

DE

EN



# DEFINE YOUR TONE

selectiva ayuda a su posterior reciclaje y fomenta la reutilización sostenible de los componentes de este equipo.

Si usted es un particular, deberá ponerse en contacto con el distribuidor donde adquirió este producto, o con el ayuntamiento, para informarse sobre el reciclaje adecuado de este equipo.

Si usted es una empresa, deberá ponerse en contacto con su proveedor e informarse sobre los términos y condiciones de su contrato de compra-venta. Este producto no debe ser eliminado junto con otros residuos comerciales.

## DECLARACIÓN SOBRE RESIDUOS DE APARATOS ELÉCTRICOS Y ELECTRÓNICOS

Este producto Palmer se ha desarrollado y fabricado con materiales y componentes de alta calidad que se pueden reciclar o reutilizar. Este símbolo indica que los equipos eléctricos y electrónicos deben separarse del resto de residuos comunes al final de su vida útil.

Para desechar este producto, llévelo al punto de recogida municipal o al centro de reciclaje específico para este tipo de equipos. De este modo, contribuirá a proteger el medioambiente.

## PILAS Y ACUMULADORES

Las pilas suministradas o las pilas recargables se pueden reciclar.

Para desecharlas, délas en un contenedor especial o entréguelas a su proveedor especializado. Para proteger el medioambiente, deseche sólo pilas gastadas.

ES  
FR  
DE  
EN



DEFINE  
YOUR TONE



## GARANTÍA LIMITADA

Esta garantía limitada se aplica a los productos distribuidos por Adam Hall.

No afecta a los derechos de garantía legal que asume el vendedor. De hecho, le concede al usuario derechos adicionales ante Adam Hall, independientes de la garantía legal.

Adam Hall garantiza que el producto que ha adquirido de Adam Hall o de cualquier distribuidor autorizado de Adam Hall estará exento de defectos de material y mano de obra, en condiciones normales de uso, durante un período de 2 o 3 años a partir de la fecha de compra.

La garantía limitada entra en vigor el día de la fecha de compra. Para tener derecho a esta garantía será necesario presentar un justificante de compra válido en el que figure la fecha de compra del producto, por ejemplo, la factura o el albarán de entrega. Si el producto que ha adquirido necesitara una reparación durante la vigencia de la garantía limitada, tendrá derecho a obtener los servicios de garantía conforme a los términos y condiciones establecidos en este documento.

Esta garantía limitada se aplica únicamente al comprador original de este producto de Adam Hall y no se puede transferir a terceras personas a las que el comprador haya cedido la propiedad del producto. Durante el período de garantía limitada, Adam Hall se compromete a reparar o sustituir las piezas defectuosas del producto. Todas las piezas o componentes retirados durante la reparación pasarán a ser propiedad de Adam Hall.

En el caso poco probable de que se produzca un fallo recurrente en el producto adquirido, Adam Hall, a su entera discreción, podrá optar por sustituir dicho producto por otro de similares características.

Adam Hall no garantiza el funcionamiento ininterrumpido y sin fallos de este producto. Adam Hall no se hace responsable de los posibles daños ocasionados por no seguir las instrucciones de uso suministradas con el producto Adam Hall. Esta garantía limitada no se aplica: - en caso de desgaste normal de los consumibles (baterías, etc.) - a los productos cuyo número de serie ha sido borrado, o que han quedado dañados y defectuosos debido a un accidente - en caso de defectos ocasionados por una incorrecta utilización o manipulación, o cualquier otra causa ajena - en caso de utilización del producto no conforme con los parámetros establecidos en la documentación facilitada con el producto - en caso de utilización de piezas de repuesto no fabricadas o vendidas por Adam Hall - si el producto ha sido modificado o reparado por personal no autorizado por Adam Hall

Estos términos y condiciones constituyen el acuerdo de garantía íntegro y exclusivo entre usted y Adam Hall en relación con el producto Adam Hall que acaba de adquirir.

ES  
FR  
DE  
EN



DEFINE  
YOUR TONE

EN DE FR ES

DEFINE  
YOUR TONE



EN DE FR ES

DEFINE  
YOUR TONE



[WWW.PALMER-GERMANY.COM](http://WWW.PALMER-GERMANY.COM)  
PALMER IS A BRAND OF THE ADAM HALL GMBH

