



KDA50

E-DRUM-VERSTÄRKER



Herzlichen Glückwunsch zum Kauf Ihres KDA50.

Ihr KDA-Modell ist das Ergebnis jahrzehntelanger Erfahrung in der Entwicklung und Fertigung von Verstärkern bei Kustom. Dieses Modell wurde speziell dazu entwickelt, Ihnen einen erstklassigen Ton, nützliche Funktionen und zuverlässige Leistung zu bieten. In dieser Anleitung finden Sie wertvolle Informationen über die Regler, die Funktionen und die technischen Daten des Verstärkers. Wenn Sie mit den Funktionen des Verstärkers vertraut sind, können Sie den Klang Ihres E-Drum-Verstärkers auf einfache Weise nach Ihren Wünschen anpassen. Wir wünschen Ihnen viele Jahre Freude mit Ihrem Kustom-Verstärker.

FCC-Erklärungen

1. Vorsicht: Veränderungen oder Modifikationen, die nicht ausdrücklich von der für die Einhaltung der Bestimmungen verantwortlichen Partei genehmigt wurden, können zum Erlöschen der Betriebserlaubnis für das Gerät führen.

Hinweis: Dieses Gerät wurde getestet und entspricht den Grenzwerten für digitale Geräte der Klasse B gemäß Teil 15 der FCC-Vorschriften. Diese Grenzwerte sehen für den Einsatz in Wohngebieten einen ausreichenden Schutz vor störenden Abstrahlungen vor. Dieses Gerät erzeugt und verwendet Hochfrequenzenergie und strahlt diese ab. Wenn das Gerät nicht diesen Anweisungen entsprechend aufgestellt und betrieben wird, kann es zu Störungen des Funkverkehrs kommen. Es wird jedoch keine Garantie dafür gegeben, dass bei einer bestimmten Installation keine Störstrahlungen auftreten. Sollte dieses Gerät den Radio- oder Fernsehempfang stören (Sie können dies testen, indem Sie das Gerät aus- und wieder einschalten), sollten Sie zunächst versuchen, die Störung durch eine der folgenden Maßnahmen zu beheben:

- Richten Sie die Empfangsantenne neu aus oder versetzen Sie diese.
- Vergrößern Sie den Abstand zwischen Gerät und Empfänger.
- Schließen Sie das Gerät an eine andere Netzsteckdose als die des Empfängers an.
- Wenden Sie sich an Ihren Händler oder an einen erfahrenen Radio-/Fernsehtechniker.

WICHTIGE SICHERHEITSHINWEISE

DEUTSCH

Gefahr

Belastung durch extrem hohe Lärmpegel kann zu dauerhaftem Gehörverlust führen. Die Anfälligkeit für durch Lärm bedingten Gehörverlust ist individuell verschieden, das Gehör wird jedoch bei jedem in gewissem Maße geschädigt, der über einen bestimmten Zeitraum ausreichend starkem Lärm ausgesetzt ist.

Die US-Arbeitsschutzbehörde (Occupational and Health Administration, OSHA) hat die folgenden zulässigen Pegel für Lärmbelastung festgelegt:

DAUER PRO TAG (STUNDEN) 8 6 4 3 2 1

SCHALLPEGEL (dB) 90 93 95 97 100 103

Laut OSHA kann eine jegliche Belastung über die obenstehenden zulässigen Grenzwerte hinaus zu einem gewissen Gehörverlust führen. Sofern die Belastung die oben genannten Grenzwerte übersteigt, müssen beim Betrieb dieses Verstärkungssystems Ohrstöpsel im Gehörgang oder ein Gehörschutz über den Ohren getragen werden, um einen dauerhaften Gehörverlust zu verhindern. Um sich vor einer möglicherweise gefährlichen Belastung durch hohe Schalldruckpegel zu schützen, wird allen Personen empfohlen, die mit Geräten arbeiten, die wie dieses Verstärkungssystem hohe Schalldruckpegel erzeugen können, beim Betrieb dieses Geräts einen Gehörschutz zu tragen.



DIESES SYMBOL SOLL DEN BENUTZER VOR UNISOLIERTEN ELEKTRISCHEN SPANNUNGEN INNERHALB DES GEHÄUSES WARNEN, DIE VON AUSREICHENDER STÄRKE SIND, UM ELEKTRISCHE SCHLÄGE VERURSACHEN ZU KÖNNEN.



DIESES SYMBOL SOLL DEN BENUTZER AUF WICHTIGE BETRIEBS- UND WARTUNGSHINWEISE AUFMERKSAM MACHEN, DIE IN DEN DIESEM GERÄT BEILIEGENDEN UNTERLAGEN ENTHALTEN SIND.



DAS GERÄT DARF NICHT TROPF- ODER SPRITZWASSER AUSGESETZT WERDEN, UND ES DÜRFEN KEINE MIT FLÜSSIGKEIT GEFÜLLTEN BEHÄLTER WIE BEISPIELSWEISE VASEN AUF DEM GERÄT ABGESTELLT WERDEN.

1. Lesen Sie alle Sicherheits- und Betriebsanweisungen, bevor Sie dieses Produkt verwenden.
2. Alle Sicherheits- und Betriebsanweisungen sind zum späteren Nachlesen aufzubewahren.
3. Lesen und beachten Sie alle Warnungen in den Betriebsanweisungen.
4. Befolgen Sie sämtliche Anweisungen für den Betrieb dieses Produkts.
5. Verwenden Sie dieses Produkt nicht in der Nähe von Wasser, zum Beispiel in der Nähe einer Badewanne, eines Waschbeckens, eines Schwimmbeckens oder in einem feuchten Keller.
6. Reinigen Sie dieses Produkt nur mit einem trockenen Tuch.
7. Blockieren Sie keine der Lüftungsöffnungen, lehnen Sie das Gerät nicht an eine Wand und bauen Sie das Gerät nicht in ein geschlossenes Gehäuse, das die Zirkulation der Kühlluft behindert.
8. Stellen Sie das Gerät nicht in der Nähe von Wärmequellen wie Heizungen, Heizgeräten, Öfen oder anderen Geräten (auch Verstärkern) auf, die Wärme erzeugen.
9. Heben Sie die Schutzwirkung des gepolten bzw. geerdeten Steckers nicht auf. Ein gepolter Stecker besitzt zwei Stifte, von denen einer breiter ist als der andere. Ein geerdeter Stecker besitzt zwei Stifte und einen dritten Erdungsstift. Der breite Stift bzw. der dritte Stift dient Ihrer Sicherheit. Sollte der beiliegende Stecker nicht in Ihre Steckdose passen, wenden Sie sich bitte an einen Elektriker, um die ungeeignete Steckdose austauschen zu lassen.
10. Schützen Sie das Netzkabel, sodass niemand darauf tritt oder dieses geknickt wird, insbesondere an Steckern oder Buchsen und ihren Austrittsstellen aus dem Gerät. Entfernen Sie keinesfalls den Erdungsstift des Netzkabels.
11. Verwenden Sie ausschließlich das vom Hersteller angegebene Zubehör.
12. Verwenden Sie für das Gerät ausschließlich einen Wagen, Stativ, Dreifuß, Träger oder Tisch, der den Angaben des Herstellers entspricht oder zusammen mit dem Gerät verkauft wird. Wenn ein Wagen verwendet wird, bewegen Sie den Wagen mit dem darauf befindlichen Gerät besonders vorsichtig, um Verletzungen durch Umkippen zu vermeiden.
13. Trennen Sie das Gerät während eines Gewitters oder während längerer Zeiträume der Nichtbenutzung von der Stromversorgung.
14. Es ist darauf zu achten, dass keine Gegenstände oder Flüssigkeiten über die Lüftungsschlitze und sonstigen Öffnungen in das Gerät gelangen.
15. Reparatur- und Wartungsarbeiten dürfen nur von qualifiziertem Fachpersonal durchgeführt werden. Eine Wartung ist erforderlich, wenn das Gerät in irgendeiner Weise beschädigt wurde, etwa wenn das Netzkabel oder der Netzstecker beschädigt wurden, Flüssigkeit oder Gegenstände in das Gerät gelangt sind, das Gerät Regen oder Feuchtigkeit ausgesetzt wurde, nicht normal arbeitet oder heruntergefallen ist.
16. WARNUNG: Um Feuer oder elektrische Schläge zu vermeiden, setzen Sie das Gerät niemals Regen oder Feuchtigkeit aus.
17. Falls der Netzstecker oder eine Mehrfachsteckdose dazu verwendet wird, das Gerät von der Stromversorgung zu trennen, sollten Sie sicherstellen, dass die Trennvorrichtung jederzeit zugänglich ist.
18. Schutzleiteranschluss: Das Gerät darf nur an eine Wechselstromsteckdose mit Schutzleiter angeschlossen werden.



50125A

IMPORTANT SAFETY INSTRUCTIONS

FRENCH

Danger

L'exposition a des niveaux eleves de bruit peut provoquer une perte permanente de l'audition, Chaque organisme humain reagit differemment quant a la perte de l'audition, mais quasiment tout le monde subit une diminution de l'acuite auditive lors d'une exposition suffisamment longue au bruit intense. Les autorites competentes en reglementation de bruit ont defini les expositions tolerees aux niveaux de bruits:

DURATION PER DAY (HOURS)	8	6	4	3	2	1
SOUND LEVEL (dB)	90	93	95	97	100	103

Selon les autorites, toute exposition dans les limites citees ci-dessus, peuvent provoquer certaines pertes d'audition. Des bouchons ou protections dans l'appareil auditif ou sur l'oreille doivent etre portes lors de l'utilisation de ce systeme d'amplification afin de prevenir le risque de perte permanente de l'audition, Dans le cas d'expositions superieures aux limites precitees il est recommande, afin de se premunir contre les expositions aux pressions acoustiques elevees potentiellement dangeureuses, aux personnes exposees aux equipements capables de delivrer de telles puissances, tels ce systeme d'amplification en fonctionnement, de proteger l'appareil auditif.



CE SYMBOLE A POUR BUT D'AVERTIR L'UTILISATEUR DE LA PRESENCE DE VOLTAGE DANGEREUX NON-ISOLE A L'INTERIEUR DE CE PRODUIT QUI PEUT ETRE DE PUISSANCE SUFFISAMMENT IMPORTANTE POUR PROVOQUER UN CHOC ELECTRIQUE AUX PERSONNES.



CE SYMBOLE A POUR BUT D'AVERTIR L'UTILISATEUR DE LA PRESENCE D'INSTRUCTIONS D'UTILISATION ET DE MAINTENANCE DANS LES DOCUMENTS FOURNIS AVEC CE PRODUIT.



AFIN DE REDUIRE LES RISQUÉ D'INCENDIE ET DE DECHARGE ELECTRIQUE, NE PAS EXPOSER CET APPAREIL A LA PLUIE OU A L'HUMIDITE.

1. Lire avec attention toutes les recommandations et précautions d'emploi avant d'utiliser ce produit.
2. Toutes les recommandations et précautions d'emploi doivent être conservées afin de pouvoir s'y reporter si nécessaire.
3. Lire et comprendre tous les avertissements énumérés dans les précautions d'emploi.
4. Suivre toutes les précautions d'emploi pour utiliser ce produit.
5. Ce produit ne doit pas être utilisé près d'eau, comme par exemple baignoires, éviers, piscine, sous-sol humides ... Etc.
6. Utiliser exclusivement un chiffon sec pour nettoyer ce produit.
7. Ne bloquer aucune ouverture de ventilation. Ne pas placer le produit tout contre un mur ou dans une enceinte fermée, cela générerait le flux d'air nécessaire au refroidissement.
8. Ne pas placer le produit près de toute source de chaleur telle que radiateurs, arrivées d'air chaud, fourneaux ou autres appareils générant de la chaleur (incluant les amplificateurs producteurs de chaleur).
9. Ne pas négliger la sécurité que procure un branchement polarisé ou avec raccordement à la terre. Un branchement polarisé comprend deux fiches dont l'une est plus large que l'autre. Un branchement à la terre comprend deux fiches plus une troisième reliée à la terre. Si la fiche secteur fournie ne s'insère pas dans votre prise de courant, consulter un 'électricien afin de remplacer votre prise obsolète.
10. Protéger le cordon d'alimentation de tout écrasement ou pincement, particulièrement au niveau des fiches, des réceptacles utilisés et à l'endroit de sortie de l'appareil. Ne pas casser la fiche de terre du cordon d'alimentation.
11. Utiliser uniquement les accessoires spécifiés par le constructeur.
12. Utiliser uniquement avec le chariot de transport, le support, le trépied, la console ou la table spécifiés par le constructeur ou vendus avec l'appareil. Lors de l'utilisation d'un chariot, bouger avec précaution l'ensemble chariot/appareil afin d'éviter les dommages d'un renversement.
13. Débrancher cet appareil lors d'orages ou s'il n'est pas utilisé pendant une longue période.
14. Des précautions doivent être prises afin qu'aucun objet ne tombe et qu'aucun liquide ne se répande à l'intérieur de l'appareil par les orifices de ventilation ou n'importe quelle autre ouverture.
15. Pour toutes interventions techniques s'adresser à un technicien qualifié. L'intervention technique est nécessaire lorsque l'appareil a été endommagé de n'importe quelle façon, comme par exemple si le cordon secteur ou sa fiche sont détériorés, si du liquide a coulé ou si des objets sont tombés à l'intérieur de l'appareil, si l'appareil a été exposé à la pluie ou à l'humidité, s'il ne fonctionne pas normalement ou s'il est tombé.
16. ATTENTION: Pour réduire le risque d'incendie ou de choc électrique ne pas exposer l'appareil à la pluie ou à l'humidité.
17. Quand La prise MAINS, au coupler, est utilisé pour la source d'alimentation électrique. Il est conseillé de garder cette prise facilement accessible.
18. Borne de terre de protection: L'appareil doit être connecté à un connecteur AC principale avec un raccordement à la terre de protection.



EU-Konformitätserklärung

Wir: Kustom Musical Amplification Inc.
3015 Kustom Drive
Hebron, KY 41048, USA
Tel: +1-859-817-7164 Fax: +1-859-817-7199

erklären hiermit, dass das Produkt

Produktname: Kustom

Modellbezeichnung: KDA50

auf das sich diese Erklärung bezieht, die folgenden Normen erfüllt:

EN 55013: 2001 + A1:
2003 + A2: 2006 Grenzwerte und Messverfahren für die Funkstöreigenschaften von Rundfunkempfängern und verwandten Geräten der Unterhaltungselektronik.

EN 55020: 2007 Störfestigkeit von Rundfunkempfängern und verwandten Geräten der Unterhaltungselektronik.

EN 61000-3-2: 2006 + A1:
2009 + A2: 2009 Grenzwerte für Oberschwingungsströme (Geräteeingangstrom ≤ 16 A pro Leiter).


EN 61000-3-3: 2008 Grenzwerte für Spannungsschwankungen und Flicker in Niederspannungsnetzen für Geräte mit einem Bemessungsstrom ≤ 16 A.

EN 60065: 2002 + A1:2006
+ A11: 2008 + A2:2010
+ A12:2011 Sicherheitsbestimmungen für netzbetriebene elektronische Geräte und deren Zubehör für den Hausgebrauch und ähnliche allgemeine Anwendung.

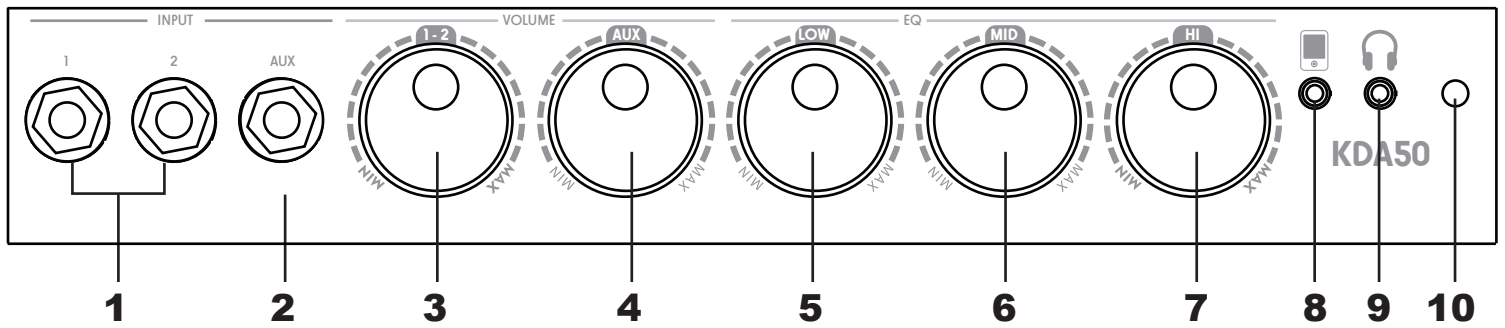
Das Produkt erfüllt außerdem die Bestimmungen der EU-Richtlinien: 2004/108/EWG und 2006/95/EWG.

Wir, die Unterzeichner, erklären hiermit, dass das oben angegebene Gerät die oben genannten Richtlinien erfüllt.

Name des Beauftragten: Fred Conrad, Technischer Leiter

Unterschrift:  Datum: 03. Juli 2013

Kustom Musical Amplification Inc.
3015 Kustom Drive
Hebron, KY 41048, USA
Tel: +1-859-817-7164 Fax: +1-859-817-7199



1) Eingänge 1 und 2: Dies sind 6,3 mm-Klinkeneingangsbuchsen für den Anschluss Ihres E-Drum-Moduls an den Verstärker. Sie verwenden beide denselben Lautstärkereger, der mit 1-2 beschriftet ist.

2) Aux-Eingang: Diese 6,3 mm-Klinkenbuchse ist für den Anschluss einer beliebigen Audioquelle vor der Klangregelung vorgesehen. Die Lautstärke des Aux-Eingangs wird über den Aux-Volume-Regler eingestellt. Bei Verwendung eines Stereoklinkenkabels werden die Signale der beiden Kanäle aufsummiert.

3) 1-2 Volume: Mit diesem Regler wird die Lautstärke der Drum-Eingänge des Verstärkers eingestellt.

4) Aux-Volume: Mit diesem Regler wird die Lautstärke des Aux-Eingangs eingestellt.

Equalizer-Abschnitt: Hier wird der Gesamtklang des E-Drum-Verstärkers KDA50 eingestellt.

5) Low: Mit diesem Regler werden die Frequenzen um 60 Hz herum in einem Bereich von +/-12 dB eingestellt.

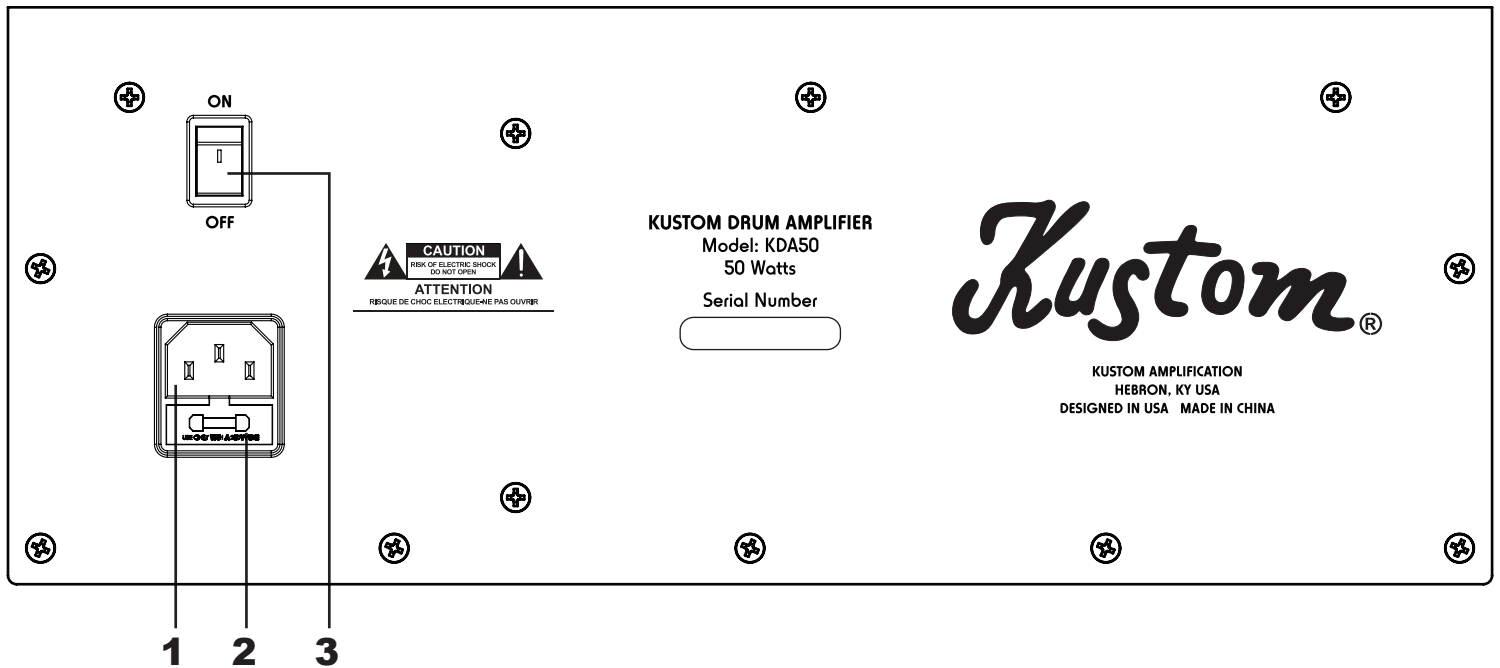
6) Mid: Mit diesem Regler werden die Frequenzen um 800 Hz herum in einem Bereich von +/-12 dB eingestellt.

7) High: Mit diesem Regler werden die Frequenzen um 10 kHz herum in einem Bereich von +/-12 dB eingestellt.

8) Line In: Dies ist ein 3,5 mm-Stereoklinkeneingang. Das Eingangssignal umgeht die Klangregelung des Drum-Verstärkers und wird direkt der Endstufe zugeführt. Verwenden Sie zur Einstellung dieses Audiosignals die Lautstärke- und Tonregler Ihres externen Gerätes.

9) Kopfhörerbuchse: Dies ist ein 3,5 mm-Stereoklinkenausgang. Bei Verwendung der Kopfhörerbuchse wird der interne Lautsprecher abgeschaltet. Sie kombiniert die Signale sämtlicher Eingänge (Drums, Aux, und Line-In) für leises Üben.

10) Betriebsanzeige: Zeigt an, dass sich der Netzschalter in der Position „EIN“ befindet.



1) NETZANSCHLUSSBUCHSE: Stecken Sie das mitgelieferte Netzkabel fest in die Steckdose ein. HINWEIS: Tauschen Sie das Netzkabel aus, wenn der Schutzmantel beschädigt oder der Erdungsstift entfernt wurde. Die Sicherung befindet sich im Sicherungshalter gleich unter der Buchse. Ersetzen Sie die Sicherung nur durch eine Sicherung gleichen Typs und Nennwerts. Nehmen Sie den Sicherungshalter heraus, indem Sie die Lasche oberhalb des Sicherungssymbols von der Buchse wegziehen. Setzen Sie die neue Sicherung in den Sicherungshalter ein und schieben Sie diesen wieder in das Gerät ein.

HINWEIS: Um elektrische Schläge zu verhindern, tauschen Sie die Sicherung NIEMALS aus, ohne den Sicherungshalter zu verwenden. Ersetzen Sie einen verlorengegangenen oder beschädigten Sicherungshalter, bevor Sie das Netzkabel wieder anschließen.

2) SICHERUNG: Die Sicherung befindet sich im Sicherungshalter gleich unter der Buchse. Ersetzen Sie die Sicherung nur durch eine Sicherung gleichen Typs und Nennwerts. Zu Ihrer Bequemlichkeit befindet sich eine Ersatzsicherung im vorderen Teil des Sicherungshalters. Ziehen Sie vor dem Austausch der Sicherung das Netzkabel ab. Nehmen Sie den Sicherungshalter heraus, indem Sie die Lasche oberhalb des Sicherungssymbols von der Buchse wegziehen.

3) In der Stellung „ON“ wird der Verstärker mit Strom versorgt.

KDA50 – Technische Daten
 Modell – KDA50 – Aktiver Drum-Monitor

Ausgangsleistung (RMS 1 %) – 50 W/8 Ohm X 1 – Interne Lautsprecher
 500 mW/32 Ohm X 2 – Kopfhörerausgang (Mono-Mix)

Frequenzgang – 20-20 kHz – Der tatsächliche Frequenzgang ist auf die präzise Wiedergabe von elektronischen Schlagzeugen zugeschnitten.

Brummen und Rauschen -55 dBV alle Regler nach links gedreht.
 -50 dBV alle Regler halb aufgedreht

Eingangsimpedanz – 10 kOhm – Alle Eingänge

Eingangsspiegel
 Alle Messungen bei 1 kHz, Klangregler linear und Lautstärke auf max.
 -20 dBV – EINGANG 1 für volle Ausgangsleistung
 -14 dBV – EINGANG 2 für volle Ausgangsleistung
 -20 dBV – AUX IN für volle Ausgangsleistung
 -10 dBV – 3,5 mm LINE IN-Klinkeneingang für volle Ausgangsleistung

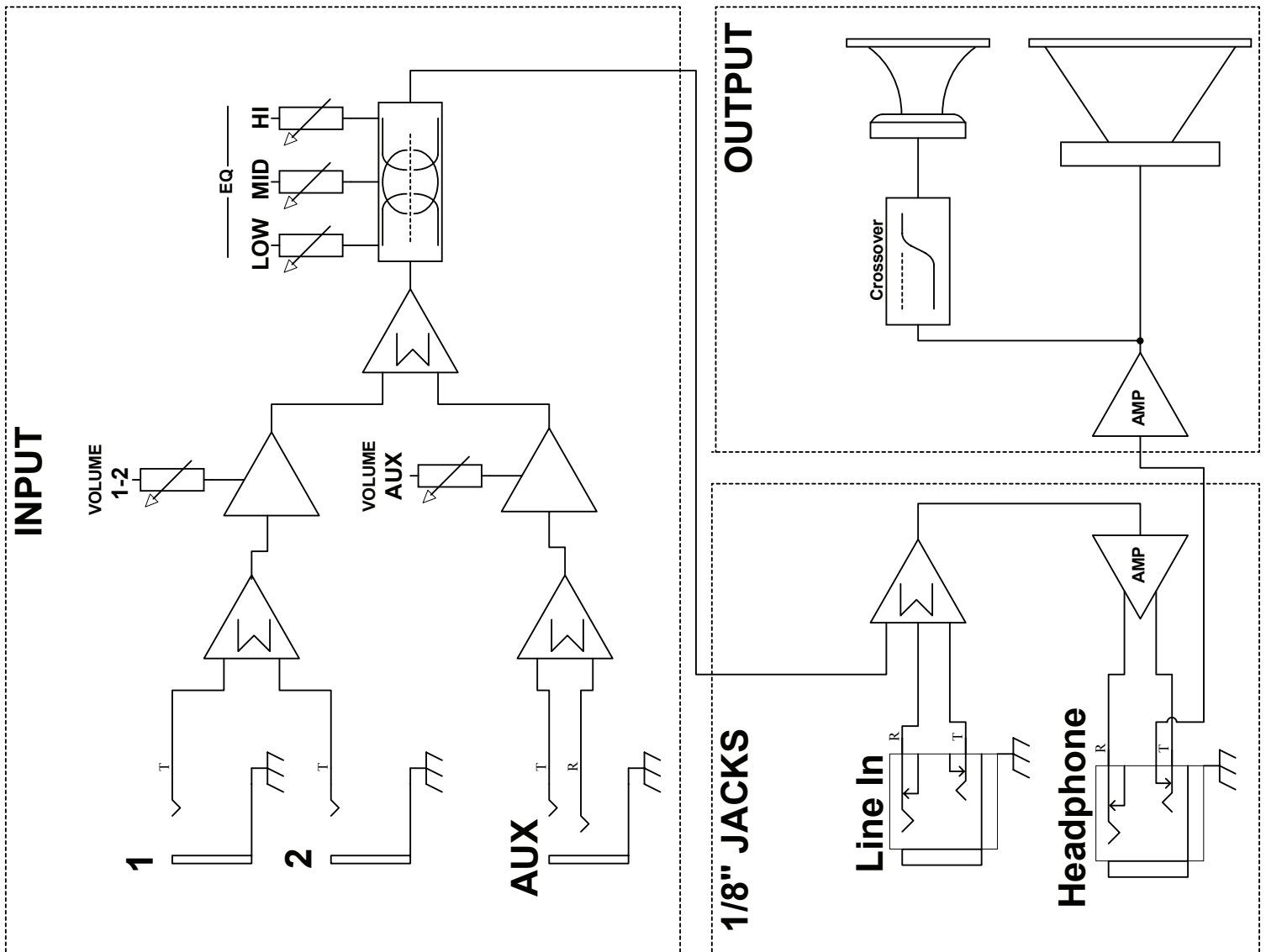
Tonregler (EQ-Mittelfrequenzen) – 60 Hz, 800 Hz, 10 kHz – 3-Band, 12 dBV

AC-Stromversorgungsanforderungen – 85 W – (bei voller Ausgangsleistung)
 10 W – (im Leerlauf)

Lautsprecher – 1 x 10-Zoll-Basslautsprecher – Spezialausführung 8 Ohm, 100 W RMS
 2,5 Zoll (64 mm)-Hochtonhorn – Piezo-Spezialausführung

Abmessungen Metrisch mm – 394 (Tiefe), 394 (Breite), 413 (Höhe) (inklusive Standfüße)
 Gewicht – 14,3 kg

KDA50 Block Diagram





www.kustom.com

Kustom Amplification, Inc.

3015 Kustom Drive

Hebron, Kentucky

USA 41048

888-4-KUSTOM (888-458-7866)

Alle technischen Daten können ohne vorherige Ankündigung geändert werden. ©2011 Kustom

