




STAIRVILLE

MH-X20 Micro LED
Spot
moving head

Musikhaus Thomann
Thomann GmbH
Hans-Thomann-Straße 1
96138 Burgebrach
Deutschland
Telefon: +49 (0) 9546 9223-0
E-Mail: info@thomann.de
Internet: www.thomann.de

12.10.2017, ID: 299888 (V3)

Inhaltsverzeichnis

1	Allgemeine Hinweise	5
1.1	Weitere Informationen.....	6
1.2	Darstellungsmittel.....	7
1.3	Symbole und Signalwörter.....	8
2	Sicherheitshinweise	11
3	Leistungsmerkmale	18
4	Installation	19
5	Inbetriebnahme	24
6	Anschlüsse und Bedienelemente	27
7	Bedienung	30
7.1	Gerät starten.....	30
7.2	Hauptmenü.....	31
7.3	Einstellungsmenü.....	39
7.4	Gobos.....	44
7.5	Funktionen im 6-Kanal-DMX-Modus.....	45

	7.6 Funktionen im 11-Kanal-DMX-Modus.....	48
8	Technische Daten.....	55
9	Stecker- und Anschlussbelegungen.....	56
10	Reinigung.....	57
11	Fehlerbehebung.....	58
12	Umweltschutz.....	60

1 Allgemeine Hinweise

Diese Bedienungsanleitung enthält wichtige Hinweise zum sicheren Betrieb des Geräts. Lesen und befolgen Sie die angegebenen Sicherheitshinweise und Anweisungen. Bewahren Sie die Anleitung zum späteren Nachschlagen auf. Sorgen Sie dafür, dass sie allen Personen zur Verfügung steht, die das Gerät verwenden. Sollten Sie das Gerät verkaufen, achten Sie bitte darauf, dass der Käufer diese Anleitung erhält.

Unsere Produkte unterliegen einem Prozess der kontinuierlichen Weiterentwicklung. Daher bleiben Änderungen vorbehalten.

1.1 Weitere Informationen

Auf unserer Homepage (www.thomann.de) finden Sie viele weitere Informationen und Details zu den folgenden Punkten:

Download	Diese Bedienungsanleitung steht Ihnen auch als PDF-Datei zum Download zur Verfügung.
Stichwortsuche	Nutzen Sie in der elektronischen Version die Suchfunktion, um die für Sie interessanten Themen schnell zu finden.
Online-Ratgeber	Unsere Online-Ratgeber informieren Sie ausführlich über technische Grundlagen und Fachbegriffe.
Persönliche Beratung	Zur persönlichen Beratung wenden Sie sich bitte an unsere Fach-Hotline.
Service	Sollten Sie Probleme mit dem Gerät haben, steht Ihnen der Kundenservice gerne zur Verfügung.

1.2 Darstellungsmittel

In dieser Bedienungsanleitung werden die folgenden Darstellungsmittel verwendet:

Beschriftungen

Die Beschriftungen für Anschlüsse und Bedienelemente sind durch eckige Klammern und Kursivdruck gekennzeichnet.

Beispiele: Regler [*VOLUME*], Taste [*Mono*].

Anzeigen

Am Gerät angezeigte Texte und Werte sind durch Anführungszeichen und Kursivdruck markiert.

Beispiele: „*24ch*“, „*OFF*“.

Texteingaben

Texteingaben, die man am Gerät vornimmt, sind durch Schreibmaschinenschrift gekennzeichnet.

Beispiel: 2323

Querverweise





Verweise auf andere Stellen der Bedienungsanleitung erkennen Sie am vorangestellten Pfeil und der angegebenen Seitenzahl. In der elektronischen Version der Bedienungsanleitung können Sie auf den Querverweis klicken, um direkt an die angegebene Stelle zu springen.

Beispiel: Siehe ↪ „*Querverweise*“ auf Seite 8.

1.3 Symbole und Signalwörter

In diesem Abschnitt finden Sie eine Übersicht über die Bedeutung der Symbole und Signalwörter, die in dieser Bedienungsanleitung verwendet werden.

Signalwort	Bedeutung
GEFAHR!	Diese Kombination aus Symbol und Signalwort weist auf eine unmittelbar gefährliche Situation hin, die zum Tod oder zu schweren Verletzungen führt, wenn sie nicht gemieden wird.
WARNUNG!	Diese Kombination aus Symbol und Signalwort weist auf eine möglicherweise gefährliche Situation hin, die zum Tod oder zu schweren Verletzungen führen kann, wenn sie nicht gemieden wird.
VORSICHT!	Diese Kombination aus Symbol und Signalwort weist auf eine möglicherweise gefährliche Situation hin, die zu geringfügigen oder leichten Verletzungen führen kann, wenn sie nicht gemieden wird.
HINWEIS!	Diese Kombination aus Symbol und Signalwort weist auf eine möglicherweise gefährliche Situation hin, die zu Sach- und Umweltschäden führen kann, wenn sie nicht gemieden wird.

Warnzeichen	Art der Gefahr
	Warnung vor gefährlicher elektrischer Spannung.
	Warnung vor heißer Oberfläche.
	Warnung vor schwebender Last.
	Warnung vor einer Gefahrenstelle.

2 Sicherheitshinweise

Bestimmungsgemäßer Gebrauch

Dieses Gerät ist für den Einsatz als frei beweglicher Multifunktionsscheinwerfer bestimmt. Das Gerät ist für den professionellen Einsatz konzipiert und nicht für die Verwendung in Haushalten geeignet. Verwenden Sie das Gerät ausschließlich wie in dieser Bedienungsanleitung beschrieben. Jede andere Verwendung sowie die Verwendung unter anderen Betriebsbedingungen gelten als nicht bestimmungsgemäß und können zu Personen- oder Sachschäden führen. Für Schäden, die aus nicht bestimmungsgemäßem Gebrauch entstehen, wird keine Haftung übernommen.

Das Gerät darf nur von Personen benutzt werden, die über ausreichende physische, sensorische und geistige Fähigkeiten sowie über entsprechendes Wissen und Erfahrung verfügen. Andere Personen dürfen das Gerät nur benutzen, wenn sie von einer für ihre Sicherheit zuständigen Person beaufsichtigt oder angeleitet werden.

Sicherheit



GEFAHR!

Gefahren für Kinder

Sorgen Sie dafür, dass Kunststoffhüllen, Verpackungen, etc. ordnungsgemäß entsorgt werden und sich nicht in der Reichweite von Babys und Kleinkindern befinden. Erstickungsgefahr!

Achten Sie darauf, dass Kinder keine Kleinteile vom Gerät (z.B. Bedienknöpfe o.ä.) lösen. Sie könnten die Teile verschlucken und daran ersticken!

Lassen Sie Kinder nicht unbeaufsichtigt elektrische Geräte benutzen.



GEFAHR!

Elektrischer Schlag durch hohe Spannungen im Geräteinneren

Im Inneren des Geräts befinden sich Teile, die unter hoher elektrischer Spannung stehen.

Entfernen Sie niemals Abdeckungen. Im Geräteinneren befinden sich keine vom Benutzer zu wartenden Teile.

Verwenden Sie das Gerät nicht, wenn Abdeckungen, Schutzvorrichtungen oder optische Komponenten fehlen oder beschädigt sind.



GEFAHR!

Elektrischer Schlag durch Kurzschluss

Verwenden Sie immer ein ordnungsgemäß isoliertes dreiadriges Netzkabel mit einem Schutzkontaktstecker. Nehmen Sie am Netzkabel und am Netzstecker keine Veränderungen vor. Bei Nichtbeachtung kann es zu einem elektrischen Schlag kommen und es besteht Brand- und Lebensgefahr. Falls Sie sich unsicher sind, wenden Sie sich an einen autorisierten Elektriker.



WARNUNG!

Augenverletzungen durch hohe Lichtintensität

Blicken Sie niemals direkt in die Lichtquelle.



WARNUNG!

Gefahr eines epileptischen Anfalls

Lichtblitze (strobe effects) können bei empfindlichen Menschen epileptische Anfälle auslösen. Empfindliche Menschen sollten es vermeiden, auf blinkendes Licht zu blicken.



WARNUNG!

Verbrennungsgefahr

Die Oberfläche des Geräts kann im Betrieb sehr heiß werden.

Berühren Sie das Gerät während des Betriebs nicht mit bloßen Händen und warten Sie nach dem Ausschalten mindestens 15 Minuten.



WARNUNG!

Verletzungsgefahr durch Herabfallen

Stellen Sie sicher, dass die Montage den Normen und Vorschriften in Ihrem Land entspricht. Sichern Sie das Gerät immer durch eine zweite Befestigung, zum Beispiel ein Fangseil oder eine Sicherungskette.



VORSICHT!

Verletzungsgefahr durch Bewegungen des Geräts

Der Kopf des Geräts kann schnelle Bewegungen (Drehung, Neigung) ausführen und sehr helles Licht erzeugen. Das gilt auch unmittelbar nach dem Einschalten, bei automatischem oder ferngesteuertem Betrieb und beim Ausschalten eines angeschlossenen DMX-Controllers. Personen, die sich unmittelbar neben dem Gerät aufhalten, können dadurch verletzt oder erschreckt werden.

Stellen Sie vor dem Einschalten und während des Betriebs sicher, dass sich keine Personen in unmittelbarer Nähe des Geräts aufhalten. Werden im Bewegungsbe-
reich oder in unmittelbarer Nähe des Geräts Arbeiten ausgeführt, muss das Gerät ausgeschaltet bleiben.



HINWEIS!

Brandgefahr

Decken Sie das Gerät oder die Lüftungsschlitze niemals ab. Montieren Sie das Gerät nicht direkt neben einer Wärmequelle. Halten Sie das Gerät von offenem Feuer fern.



HINWEIS!

Betriebsbedingungen

Das Gerät ist für die Benutzung in Innenräumen ausgelegt. Um Beschädigungen zu vermeiden, setzen Sie das Gerät niemals Flüssigkeiten oder Feuchtigkeit aus. Vermeiden Sie direkte Sonneneinstrahlung, starken Schmutz und starke Vibrationen.

Das Gerät darf während des Gebrauchs nicht bewegt werden.



HINWEIS!

Stromversorgung

Bevor Sie das Gerät anschließen, überprüfen Sie, ob die Spannungsangabe auf dem Gerät mit Ihrem örtlichen Stromversorgungsnetz übereinstimmt und ob die Netzsteckdose über einen Fehlerstromschutzschalter (FI) abgesichert ist. Nichtbeachtung kann zu einem Schaden am Gerät und zu Verletzungen des Benutzers führen.

Wenn Gewitter aufziehen oder wenn Sie das Gerät längere Zeit nicht benutzen wollen, trennen Sie es vom Netz, um die Gefahr eines elektrischen Schlags oder eines Brands zu verringern.

3 Leistungsmerkmale

Der Moving Head eignet sich besonders für professionelle Beleuchtungsaufgaben, zum Beispiel bei Veranstaltungen, auf Rockbühnen, im Theater- und im Musicalbereich oder in Diskotheken.

Besondere Eigenschaften des Geräts:

- Zwei bewegliche Achsen mit 8- oder 16-Bit-Auflösung:
 - Tilt (270 °)
 - Pan (540 °)
- Ansteuerung über DMX (sechs oder elf Kanäle) sowie über Tasten und Display am Gerät
- Vorprogrammierte automatische Shows
- Musiksteuerung
- Master-/Slave-Modus
- Farbrad mit Weiß, sieben Vollfarben und Regenbogeneffekt
- Gobo-Rad mit sieben Gobos
- Elektronischer Dimmer
- Shutter-Frequenz: 0...10 Hz

4 Installation

Packen Sie das Gerät aus und überprüfen Sie es sorgfältig auf Schäden, bevor Sie es verwenden. Heben Sie die Verpackung auf. Um das Gerät bei Transport und Lagerung optimal vor Erschütterungen, Staub und Feuchtigkeit zu schützen, benutzen Sie die Originalverpackung oder eigene, besonders dafür geeignete Transport- bzw. Lagerungsverpackungen.

Heben Sie das Gerät nur an der Gerätebasis an. Durch das Heben am Scheinwerferkopf kann das Gerät beschädigt werden.

Sie können das Gerät hängend oder stehend installieren. Die Befestigung während des Gebrauchs muss immer auf einer festen Oberfläche oder an einem dafür zugelassenen Träger erfolgen.

Arbeiten Sie immer von einer stabilen Plattform aus, wenn Sie das Gerät installieren, bewegen oder Wartungsarbeiten daran durchführen. Dabei muss der Bereich unterhalb des Geräts abgesperrt sein.



WARNUNG!

Verletzungsgefahr durch Herabfallen

Stellen Sie sicher, dass die Montage den Normen und Vorschriften in Ihrem Land entspricht. Sichern Sie das Gerät immer durch eine zweite Befestigung, zum Beispiel ein Fangseil oder eine Sicherungskette.

Die Tragfähigkeit von Traversen oder anderen Befestigungen muss für die vorge-sehene Anzahl an Geräten ausreichen. Beachten Sie, dass durch die Bewegung des Kopfes zusätzliche Lasten auf die tragenden Teile einwirken.

**VORSICHT!****Verletzungsgefahr durch Bewegungen des Geräts**

Der Kopf des Geräts kann schnelle Bewegungen (Drehung, Neigung) ausführen und sehr helles Licht erzeugen. Das gilt auch unmittelbar nach dem Einschalten, bei automatischem oder ferngesteuertem Betrieb und beim Ausschalten eines angeschlossenen DMX-Controllers. Personen, die sich unmittelbar neben dem Gerät aufhalten, können dadurch verletzt oder erschreckt werden.

Stellen Sie vor dem Einschalten und während des Betriebs sicher, dass sich keine Personen in unmittelbarer Nähe des Geräts aufhalten. Werden im Bewegungsbereich oder in unmittelbarer Nähe des Geräts Arbeiten ausgeführt, muss das Gerät ausgeschaltet bleiben.

**HINWEIS!****Überhitzungsgefahr**

Sorgen Sie stets für ausreichende Belüftung.

Die Umgebungstemperatur muss immer unter 40 °C liegen.



HINWEIS!

Mögliche Schäden durch Bewegungen des Geräts

Stellen Sie sicher, dass rund um das Gerät genügend Platz für die Bewegungen des Gerätekopfs (Drehung, Neigung) bleibt.



HINWEIS!

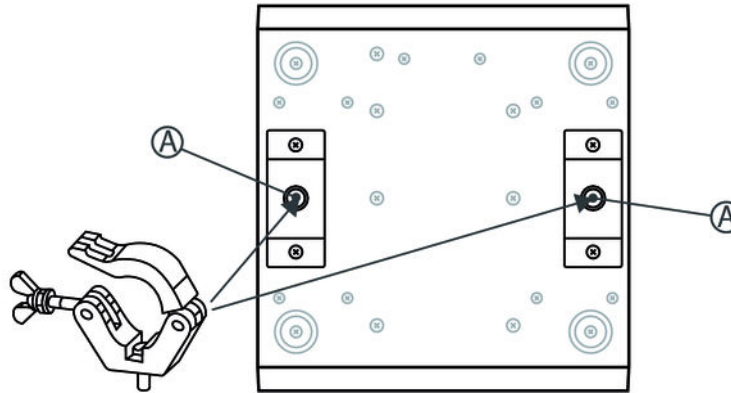
Mögliche Störungen bei der Datenübertragung

Um einen störungsfreien Betrieb zu gewährleisten, benutzen Sie spezielle DMX-Kabel und keine normalen Mikrofonkabel.

Verbinden Sie den DMX-Eingang oder -Ausgang niemals mit Audiogeräten wie Mischpulten oder Verstärkern.

Befestigungsmöglichkeiten

Die Gewinde an der Gehäuseunterseite dienen zur sicheren Befestigung von Flugadaptern (Half Coupler, Trigger Clamps, C-Haken u.ä.), wie in der folgenden Abbildung dargestellt. Das Sicherheitsfangseil muss durch die Fangseilöse an der Gehäuserückseite geführt werden (↪ Kapitel 6 „Anschlüsse und Bedienelemente“ auf Seite 27).



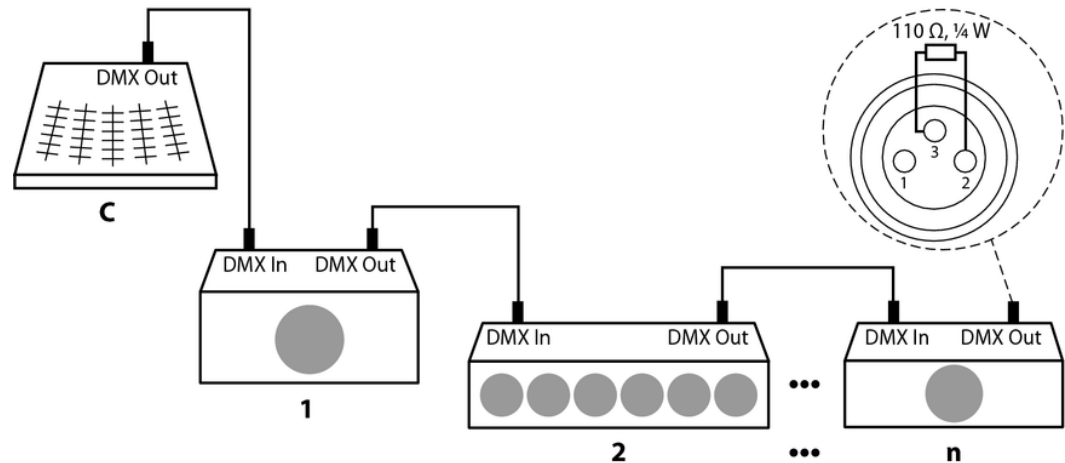
A Gewinde für Flugadapter (Half Coupler, Trigger, Clamps, C-Haken u.ä.)

5 Inbetriebnahme

Stellen Sie alle Verbindungen her, solange das Gerät ausgeschaltet ist. Benutzen Sie für alle Verbindungen hochwertige Kabel, die möglichst kurz sein sollten.

Verbindungen in der Betriebsart „DMX“

Verbinden Sie den DMX-Eingang des Geräts mit dem DMX-Ausgang eines DMX-Controllers oder eines anderen DMX-Geräts. Verbinden Sie den Ausgang des ersten DMX-Geräts mit dem Eingang des zweiten und so weiter, um eine Reihenschaltung zu bilden. Stellen Sie sicher, dass der Ausgang des letzten DMX-Geräts in der Kette mit einem Widerstand ($110\ \Omega$, $\frac{1}{4}\ \text{W}$) abgeschlossen ist.



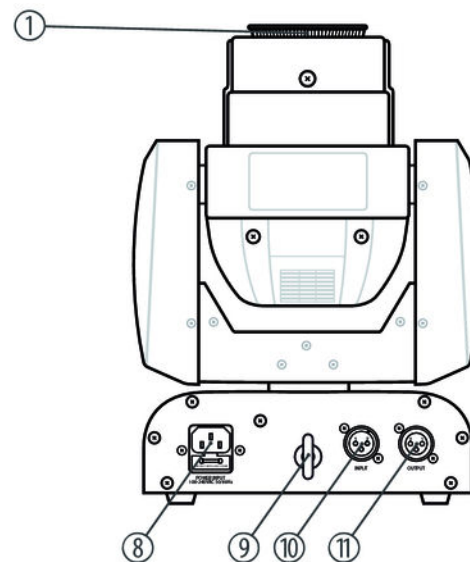
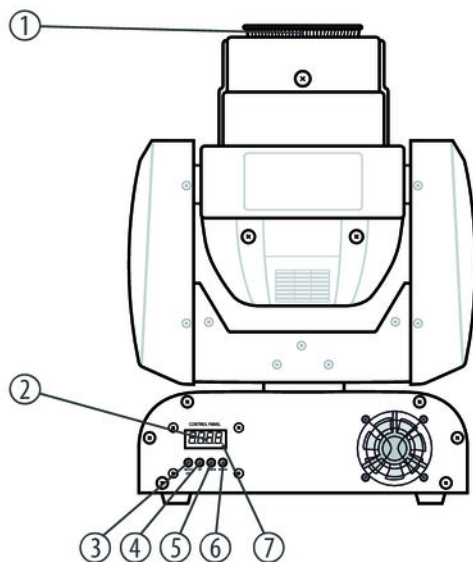
DMX-Indikator

Wenn das Gerät und der DMX-Controller in Betrieb sind, zeigt der DMX-Indikator im Display, dass ein DMX-Signal am Eingang empfangen wird.

Verbindungen in der Betriebsart „Master/Slave“

Wenn Sie eine Gruppe von Geräten in der Betriebsart „Master/Slave“ konfigurieren, steuert das erste Gerät die anderen und ermöglicht eine automatische, von der Musik gesteuerte und synchronisierte Show. Diese Funktion ist besonders nützlich, um eine Show ohne großen Programmieraufwand zu starten. Verbinden Sie den DMX-Ausgang des Master-Geräts mit dem DMX-Eingang des ersten Slave-Geräts. Verbinden Sie anschließend den DMX-Ausgang des ersten Slave-Geräts mit dem DMX-Eingang des zweiten Slave-Geräts und so weiter.

6 Anschlüsse und Bedienelemente



MH-X20 Micro LED Spot

1	Lichtaustrittsöffnung mit Projektionslinse (manuelle Scharfstellung).
2	CONTROL PANEL Display.
3	Taste <i>[MODE/ESC]</i> Aktiviert das Haupt- und das Einstellungs Menü und wechselt zwischen den Menüpunkten. Schließt ein geöffnetes Untermenü, ohne die Änderungen zu speichern.
4	Taste <i>[UP]</i> Erhöht den angezeigten Wert um eins.
5	Taste <i>[DOWN]</i> Verringert den angezeigten Wert um eins.
6	Taste <i>[ENTER]</i> Wählt eine Option der jeweiligen Betriebsart aus, bestätigt den eingestellten Wert.
7	DMX-Indikator.

8	POWER Kaltgeräteeinbaustecker mit Sicherungshalter.
9	Fangseilöse.
10	INPUT DMX-Eingang.
11	OUTPUT DMX-Ausgang.

7 Bedienung

7.1 Gerät starten



VORSICHT!

Verletzungsgefahr durch Bewegungen des Geräts

Der Kopf des Geräts kann schnelle Bewegungen (Drehung, Neigung) ausführen und sehr helles Licht erzeugen. Das gilt auch unmittelbar nach dem Einschalten, bei automatischem oder ferngesteuertem Betrieb und beim Ausschalten eines angeschlossenen DMX-Controllers. Personen, die sich unmittelbar neben dem Gerät aufhalten, können dadurch verletzt oder erschreckt werden.

Stellen Sie vor dem Einschalten und während des Betriebs sicher, dass sich keine Personen in unmittelbarer Nähe des Geräts aufhalten. Werden im Bewegungsbe- reich oder in unmittelbarer Nähe des Geräts Arbeiten ausgeführt, muss das Gerät ausgeschaltet bleiben.

Verbinden Sie das Gerät mit dem Stromnetz, um den Betrieb zu starten. Nach einigen Sekunden beginnen die Lüfter zu arbeiten, der Kopf bewegt sich zu den Ausgangspunkten für Drehung (pan) und Neigung (tilt). Nach einigen weiteren Sekunden zeigt das Display „d001“. Jetzt ist das Gerät betriebsbereit.

7.2 Hauptmenü

Drücken Sie *[MODE/ESC]*, um das Hauptmenü zu aktivieren. Drücken Sie *[MODE/ESC]* erneut, um einen Menüpunkt auszuwählen.

Benutzen Sie *[UP]* und *[DOWN]*, um den jeweils angezeigten Wert zu ändern. Wenn das Display den gewünschten Wert anzeigt, drücken Sie *[ENTER]*. Um ohne Änderungen zurück in das Hauptmenü zu kommen, drücken Sie entweder *[MODE/ESC]* oder warten Sie eine Minute.

Wenn Sie etwa eine Minute lang keine Tasten drücken, wird das Display dunkel geschaltet. Ein kurzer Druck auf *[MODE/ESC]* genügt dann, um es wieder einzuschalten.

Alle zuvor vorgenommenen Einstellungen werden gespeichert, auch wenn Sie das Gerät ausschalten und vom Stromnetz trennen. Um mit den Standardwerten neu zu starten, benutzen Sie die Funktion „LoAd“ (☞ „Default-Werte laden“ auf Seite 37).

DMX-Adresse

Drücken Sie so oft *[MODE/ESC]*, bis das Display „dxxx“ anzeigt. Jetzt können Sie die Nummer des ersten vom Gerät verwendeten DMX-Kanals (DMX-Adresse) einstellen. Wählen Sie mit *[UP]* und *[DOWN]* einen Wert zwischen 1 und 512.

Wenn das Display den gewünschten Wert anzeigt, drücken Sie *[ENTER]*, um die Einstellung zu bestätigen und anschließend *[MODE/ESC]*, um zum nächsten Menüpunkt zu wechseln. Um den Menüpunkt ohne Änderungen zu wechseln, drücken Sie *[MODE/ESC]* oder warten Sie eine Minute.

Stellen Sie sicher, dass diese Nummer zur Konfiguration Ihres DMX-Controllers passt. Die folgende Tabelle zeigt für die verschiedenen DMX-Modi die höchste mögliche DMX-Adresse.

Modus	Höchste mögliche DMX-Adresse
6-Kanal	507
11-Kanal	502

Betriebsart „Auto-Show“

Drücken Sie so oft [MODE/ESC], bis das Display „NASL“, „NAFA“, „NSt5“ oder „SLAV“ anzeigt. Mit [UP] und [DOWN] können Sie jetzt eine der vorprogrammierten Shows auswählen. Drücken Sie [ENTER], um den Betrieb in der ausgewählten Betriebsart zu starten.

Anzeige bei geöffnetem Menü	Anzeige nach Bestätigung mit [ENTER]	Betriebsart
„NASL“	„SLoU“	Automatische Show Typ 1 (langsam), im Stand-Alone-Betrieb oder als Master im Master/Slave-Betrieb
„NAFA“	„FASt“	Automatische Show Typ 2 (schnell), im Stand-Alone-Betrieb oder als Master im Master/Slave-Betrieb

Anzeige bei geöffnetem Menü	Anzeige nach Bestätigung mit [ENTER]	Betriebsart
„NSt5“	„SrUn“	Musikgesteuerte Show im Stand-Alone-Betrieb oder als Master im Master/Slave-Betrieb
„SLAV“	„Son“	Das Gerät arbeitet als Slave und folgt den Abläufen am Master

Pan-Umkehrung

Drücken Sie so oft [MODE/ESC], bis das Display „PAN“ oder „rPAN“ anzeigt. Mit [UP] und [DOWN] können Sie jetzt zwischen „rPAN“ (umgekehrte Drehrichtung) und „PAN“ (normale Drehrichtung) wählen.

Wenn das Display den gewünschten Wert anzeigt, drücken Sie [ENTER], um die Einstellung zu bestätigen und anschließend [MODE/ESC], um zum nächsten Menüpunkt zu wechseln. Um den Menüpunkt ohne Änderungen zu wechseln, drücken Sie [MODE/ESC] oder warten Sie eine Minute.

Tilt-Umkehrung

Drücken Sie so oft *[MODE/ESC]*, bis das Display „*tiL*“ oder „*rtiL*“ anzeigt. Mit *[UP]* und *[DOWN]* können Sie jetzt zwischen „*rtit*“ (umgekehrte Neigungsrichtung) und „*tit*“ (normale Neigungsrichtung) wählen.

Wenn das Display den gewünschten Wert anzeigt, drücken Sie *[ENTER]*, um die Einstellung zu bestätigen und anschließend *[MODE/ESC]*, um zum nächsten Menüpunkt zu wechseln. Um den Menüpunkt ohne Änderungen zu wechseln, drücken Sie *[MODE/ESC]* oder warten Sie eine Minute.

Display-Umkehrung

Drücken Sie so oft *[MODE/ESC]*, bis das Display „*dis*“ oder „*rdis*“ anzeigt. Mit *[UP]* und *[DOWN]* können Sie jetzt zwischen „*rdis*“ (Text im Display erscheint auf dem Kopf stehend) und „*dis*“ (Text im Display erscheint normal) wählen.

Wenn das Display den gewünschten Wert anzeigt, drücken Sie *[ENTER]*, um die Einstellung zu bestätigen und anschließend *[MODE/ESC]*, um zum nächsten Menüpunkt zu wechseln. Um den Menüpunkt ohne Änderungen zu wechseln, drücken Sie *[MODE/ESC]* oder warten Sie eine Minute.

DMX-Modus

Drücken Sie so oft *[MODE/ESC]*, bis das Display „6CH“ oder „11CH“ anzeigt. Mit *[UP]* und *[DOWN]* können Sie jetzt einen der folgenden DMX-Betriebsmodi auswählen: 11-Kanal (Anzeige „11-CH“) oder 6-Kanal (Anzeige „6-CH“). Diese Einstellung ist nur relevant, wenn das Gerät mittels DMX gesteuert wird.

Wenn das Display den gewünschten Wert anzeigt, drücken Sie *[ENTER]*, um die Einstellung zu bestätigen und anschließend *[MODE/ESC]*, um zum nächsten Menüpunkt zu wechseln. Um den Menüpunkt ohne Änderungen zu wechseln, drücken Sie *[MODE/ESC]* oder warten Sie eine Minute.

Pan-Bereich

Drücken Sie so oft *[MODE/ESC]*, bis das Display „PAxx“ anzeigt. Mit *[UP]* und *[DOWN]* können Sie jetzt den Pan-Bereich bestimmen. Wählen Sie zwischen „PA54“ (Pan-Bereich = 540°), „PA36“ (Pan-Bereich = 360°) und „PA18“ (Pan-Bereich = 180°).

Wenn das Display den gewünschten Wert anzeigt, drücken Sie *[ENTER]*, um die Einstellung zu bestätigen und anschließend *[MODE/ESC]*, um zum nächsten Menüpunkt zu wechseln. Um den Menüpunkt ohne Änderungen zu wechseln, drücken Sie *[MODE/ESC]* oder warten Sie eine Minute.

Tilt-Bereich

Drücken Sie so oft *[MODE/ESC]*, bis das Display „*tixx*“ anzeigt. Mit *[UP]* und *[DOWN]* können Sie jetzt den Tilt-Bereich bestimmen. Wählen Sie zwischen „*ti27*“ (Tilt-Bereich = 270°), „*ti18*“ (Tilt-Bereich = 180°) und „*ti 9*“ (Tilt-Bereich = 90°).

Wenn das Display den gewünschten Wert anzeigt, drücken Sie *[ENTER]*, um die Einstellung zu bestätigen und anschließend *[MODE/ESC]*, um zum nächsten Menüpunkt zu wechseln. Um den Menüpunkt ohne Änderungen zu wechseln, drücken Sie *[MODE/ESC]* oder warten Sie eine Minute.

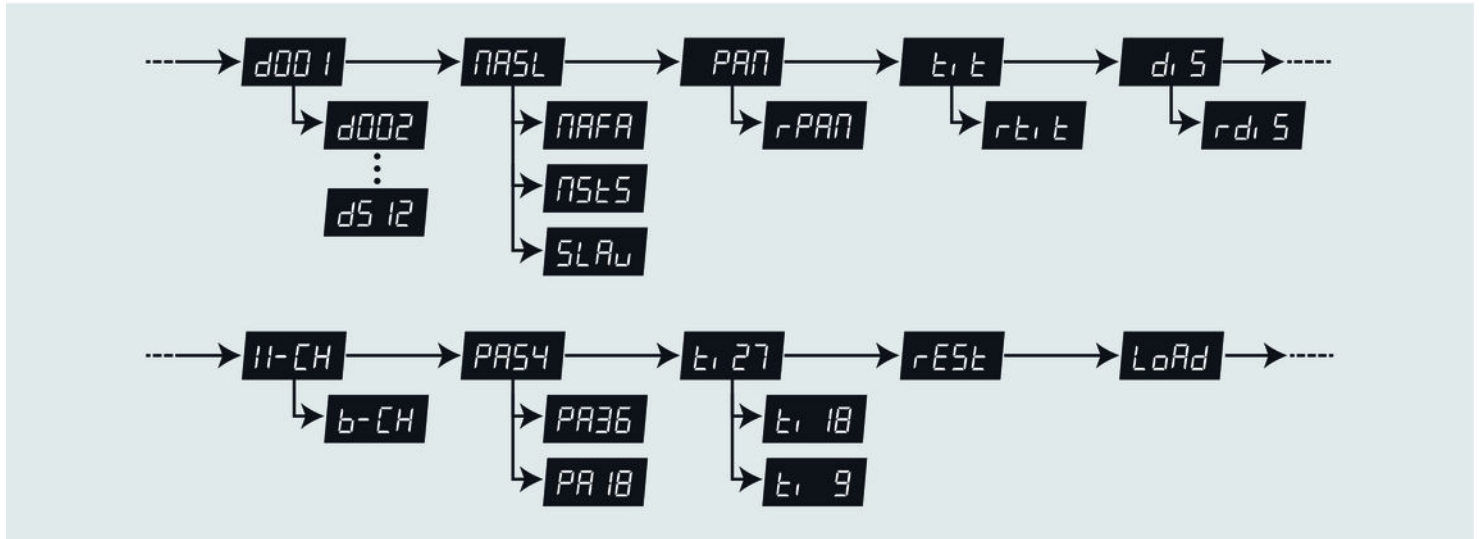
System-Reset

Drücken Sie so oft *[MODE/ESC]*, bis das Display „*rEst*“ anzeigt. Drücken Sie *[ENTER]*, um die Stellmotoren für die beweglichen Achsen, das Gobo-Rad und das Farbrad auf die Anfangspositionen zurückzusetzen (mechanischer Reset).

Default-Werte laden

Drücken Sie so oft *[MODE/ESC]*, bis das Display „*LoAd*“ anzeigt. Drücken Sie *[ENTER]*, um alle Werte auf den Grundzustand zurückzusetzen, die im Hauptmenü eingestellt werden können.

Übersicht (Hauptmenü)



7.3 Einstellungsmenü

Drücken Sie *[MODE/ESC]* etwa fünf Sekunden, um das Einstellungsmenü zu aktivieren. Benutzen Sie *[UP]* bzw. *[DOWN]*, um das Gerätekenwort 2323 einzugeben. Dabei ändert die Taste *[UP]* die Zahl an der Stelle des Cursors, die Taste *[DOWN]* verschiebt den Cursor an die nächste Stelle. Drücken Sie *[ENTER]*, wenn alle Stellen eingegeben sind.

Um das Einstellungsmenü zu verlassen und zum Hauptmenü zurückzukehren, drücken Sie *[MODE/ESC]* etwa fünf Sekunden.

Alle zuvor vorgenommenen Einstellungen werden gespeichert, auch wenn Sie das Gerät vom Stromnetz trennen.



Für diejenigen Werte, die im Einstellungsmenü geändert werden können, steht keine Reset-Funktion zur Verfügung.

Voreinstellung für Drehung (pan offset)

Aktivieren Sie das Einstellungsmenü. Drücken Sie so oft *[MODE/ESC]*, bis das Display „Pxxx“ anzeigt. Stellen Sie mit den Tasten *[UP]* bzw. *[DOWN]* einen Wert zwischen 0 und 255 ein, bis sich der Kopf in der gewünschten Ausgangsposition befindet.

Wenn das Display den gewünschten Wert anzeigt, drücken Sie *[ENTER]*, um die Einstellung zu bestätigen und anschließend *[MODE/ESC]*, um zum nächsten Menüpunkt zu wechseln. Um den Menüpunkt ohne Änderungen zu wechseln, drücken Sie *[MODE/ESC]* oder warten Sie eine Minute.

Voreinstellung für Neigung (tilt offset)

Aktivieren Sie das Einstellungsmenü. Drücken Sie so oft *[MODE/ESC]*, bis das Display „txxx“ anzeigt. Stellen Sie mit den Tasten *[UP]* bzw. *[DOWN]* einen Wert zwischen 0 und 255 ein, bis sich der Kopf in der gewünschten Ausgangsposition befindet.

Wenn das Display den gewünschten Wert anzeigt, drücken Sie *[ENTER]*, um die Einstellung zu bestätigen und anschließend *[MODE/ESC]*, um zum nächsten Menüpunkt zu wechseln. Um den Menüpunkt ohne Änderungen zu wechseln, drücken Sie *[MODE/ESC]* oder warten Sie eine Minute.

Voreinstellung für Gobo-Rad

Aktivieren Sie das Einstellungs­menü. Drücken Sie so oft *[MODE/ESC]*, bis das Display „Gxxx“ anzeigt. Stellen Sie mit den Tasten *[UP]* bzw. *[DOWN]* einen Wert zwischen 0 und 255 ein, bis sich das Gobo-Rad in der gewünschten Ausgangsposition befindet.

Wenn das Display den gewünschten Wert anzeigt, drücken Sie *[ENTER]*, um die Einstellung zu bestätigen und anschließend *[MODE/ESC]*, um zum nächsten Menüpunkt zu wechseln. Um den Menüpunkt ohne Änderungen zu wechseln, drücken Sie *[MODE/ESC]* oder warten Sie eine Minute.

Voreinstellung für Farbrad

Aktivieren Sie das Einstellungs­menü. Drücken Sie so oft *[MODE/ESC]*, bis das Display „Cxxx“ anzeigt. Stellen Sie mit den Tasten *[UP]* bzw. *[DOWN]* einen Wert zwischen 0 und 255 ein, bis sich das Farbrad in der gewünschten Ausgangsposition befindet.

Wenn das Display den gewünschten Wert anzeigt, drücken Sie *[ENTER]*, um die Einstellung zu bestätigen und anschließend *[MODE/ESC]*, um zum nächsten Menüpunkt zu wechseln. Um den Menüpunkt ohne Änderungen zu wechseln, drücken Sie *[MODE/ESC]* oder warten Sie eine Minute.

Voreinstellung für die Helligkeit

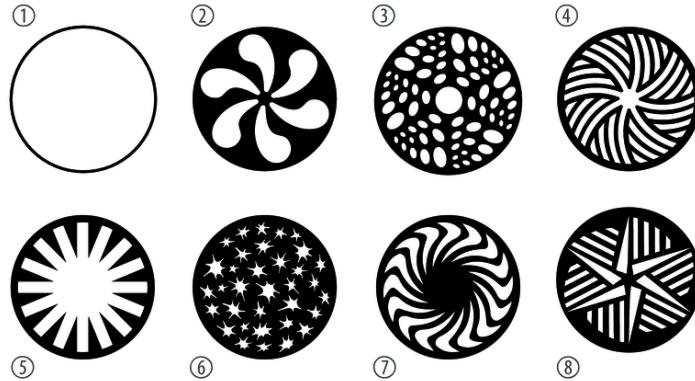
Aktivieren Sie das Einstellungsmenü. Drücken Sie so oft *[MODE/ESC]*, bis das Display „dxxx“ anzeigt. Stellen Sie mit den Tasten *[UP]* bzw. *[DOWN]* einen Wert zwischen 0 und 70 ein, bis die LED mit der gewünschten Helligkeit leuchtet. Damit können Sie die Anfangshelligkeit mehrerer Geräte einander angleichen.

Wenn das Display den gewünschten Wert anzeigt, drücken Sie *[ENTER]*, um die Einstellung zu bestätigen und anschließend *[MODE/ESC]*, um zum nächsten Menüpunkt zu wechseln. Um den Menüpunkt ohne Änderungen zu wechseln, drücken Sie *[MODE/ESC]* oder warten Sie eine Minute.

Übersicht (Einstellungsmenü)



7.4 Gobos



7.5 Funktionen im 6-Kanal-DMX-Modus

Kanal	Wert	Funktion
1	0...255	Drehung (pan) (0° bis zum Maximalwert des Pan-Bereichs: 180°, 270° oder 540°)
2	0...255	Neigung (tilt) (0° bis zum Maximalwert des Tilt-Bereichs: 90°, 180° oder 270°)
3	Farbrad	
	0...15	Weiß
	16...31	Blau
	32...47	Gelb
	48...63	Pink
	64...79	Grün
	80...95	Rot
	96...111	Hellblau
	112...127	Orange

Kanal	Wert	Funktion
	128...191	Regenbogeneffekt im Uhrzeigersinn, Geschwindigkeit ansteigend
	192...255	Regenbogeneffekt gegen den Uhrzeigersinn, Geschwindigkeit ansteigend
4	Shutter	
	0...3	Geschlossen (blackout)
	4...7	Offen
	8...76	Stroboskoplicht, Geschwindigkeit ansteigend
	77...145	Dreifach-Stroboskoplicht, Geschwindigkeit ansteigend
	146...215	Stroboskoplicht, Geschwindigkeit ansteigend
	216...255	Offen
5	0...255	Dimmer (0 bis 100 %)
6	Gobo-Rad	
	0...7	Offen
	8...15	Gobo 2

Kanal	Wert	Funktion
	16...23	Gobo 3
	24...31	Gobo 4
	32...39	Gobo 5
	40...47	Gobo 6
	48...55	Gobo 7
	56...63	Gobo 8
	64...71	Gobo 8 shake, Geschwindigkeit ansteigend
	72...79	Gobo 7 shake, Geschwindigkeit ansteigend
	80...87	Gobo 6 shake, Geschwindigkeit ansteigend
	88...95	Gobo 5 shake, Geschwindigkeit ansteigend
	96...103	Gobo 4 shake, Geschwindigkeit ansteigend
	104...111	Gobo 3 shake, Geschwindigkeit ansteigend
	112...119	Gobo 2 shake, Geschwindigkeit ansteigend

Kanal	Wert	Funktion
	120...127	Offen
	128...191	Gobo-Durchlauf im Uhrzeigersinn, Geschwindigkeit ansteigend
	192...255	Gobo-Durchlauf gegen den Uhrzeigersinn, Geschwindigkeit ansteigend

7.6 Funktionen im 11-Kanal-DMX-Modus

Kanal	Wert	Funktion
1	0...255	Drehung (pan) (0° bis zum Maximalwert des Pan-Bereichs: 180°, 270° oder 540°)
2	0...255	Neigung (tilt) (0° bis zum Maximalwert des Tilt-Bereichs: 90°, 180° oder 270°)
3	0...255	Feineinstellung der Drehung (pan)
4	0...255	Feineinstellung der Neigung (tilt)
5	0...255	Geschwindigkeit der Pan- und Tilt-Bewegung, schnell bis langsam

Kanal	Wert	Funktion
6	Farbrad	
	0...15	Weiß
	16...31	Blau
	32...47	Gelb
	48...63	Pink
	64...79	Grün
	80...95	Rot
	96...111	Hellblau
	112...127	Orange
	128...191	Regenbogeneffekt im Uhrzeigersinn, Geschwindigkeit ansteigend
	192...255	Regenbogeneffekt gegen den Uhrzeigersinn, Geschwindigkeit ansteigend
7	Shutter	
	0...3	Geschlossen (blackout)

Kanal	Wert	Funktion
	4...7	Offen
	8...76	Stroboskoplicht, Geschwindigkeit ansteigend
	77...145	Dreifach-Stroboskoplicht, Geschwindigkeit ansteigend
	146...215	Stroboskoplicht, Geschwindigkeit ansteigend
	216...255	Offen
8	0...255	Dimmer (0 bis 100 %)
9	Gobo-Rad	
	0...7	Offen
	8...15	Gobo 2
	16...23	Gobo 3
	24...31	Gobo 4
	32...39	Gobo 5
	40...47	Gobo 6

Kanal	Wert	Funktion
	48...55	Gobo 7
	56...63	Gobo 8
	64...71	Gobo 8 shake, Geschwindigkeit ansteigend
	72...79	Gobo 7 shake, Geschwindigkeit ansteigend
	80...87	Gobo 6 shake, Geschwindigkeit ansteigend
	88...95	Gobo 5 shake, Geschwindigkeit ansteigend
	96...103	Gobo 4 shake, Geschwindigkeit ansteigend
	104...111	Gobo 3 shake, Geschwindigkeit ansteigend
	112...119	Gobo 2 shake, Geschwindigkeit ansteigend
	120...127	Offen
	128...191	Gobo-Durchlauf im Uhrzeigersinn, Geschwindigkeit ansteigend
	192...255	Gobo-Durchlauf gegen den Uhrzeigersinn, Geschwindigkeit ansteigend
10	Besondere Funktionen	

Kanal	Wert	Funktion
	0...7	Nicht benutzt
	8...27	Blackout während der Pan- oder Tilt-Bewegung
	28...47	Blackout während der Bewegung des Gobo-Rads
	48...67	Blackout während der Pan- oder Tilt-Bewegung oder der Bewegung des Gobo-Rads
	68...87	Blackout während der Bewegung des Farbrads
	88...107	Blackout während der Pan- oder Tilt-Bewegung oder der Bewegung des Farbrads
	108...127	Blackout während der Bewegung des Gobo-Rads oder der Bewegung des Farbrads
	128...147	Blackout während der Pan- oder Tilt-Bewegung, der Bewegung des Gobo-Rads oder der Bewegung des Farbrads
	148...167	Pan zurücksetzen
	168...187	Tilt zurücksetzen
	188...207	Farbrad zurücksetzen
	208...227	Gobo-Rad zurücksetzen

Kanal	Wert	Funktion
	228...247	Alle Kanäle zurücksetzen
	248...255	Nicht benutzt
11	Eingebaute Programme	
	0...7	Nicht benutzt
	8...23	Programm 1
	24...39	Programm 2
	40...55	Programm 3
	56...71	Programm 4
	72...87	Programm 5
	88...103	Programm 6
	104...119	Programm 7
	120...135	Programm 8
	136...151	Musiksteuerung 1

Kanal	Wert	Funktion
	152...167	Musiksteuerung 2
	168...183	Musiksteuerung 3
	184...199	Musiksteuerung 4
	200...215	Musiksteuerung 5
	216...231	Musiksteuerung 6
	232...247	Musiksteuerung 7
	248...255	Musiksteuerung 8

8 Technische Daten

Anzahl der DMX-Kanäle	6, 11
LED	xTreme PX, 10 W, weiß
Lichtstrom (1 m Entfernung)	9.800 lm
Abstrahlwinkel	13 °
Energieversorgung	230 V ~ (AC), 50 Hz
Leistungsaufnahme	40 W
Sicherung	5 mm × 20 mm, 2 A, 250 V, flink
Abmessungen (B × T × H), wenn der Lichtstrahl nach oben zeigt	200 mm × 210 mm × 290 mm
Gewicht	4,2 kg

9 Stecker- und Anschlussbelegungen

Einführung

Dieses Kapitel hilft Ihnen dabei, die richtigen Kabel und Stecker auszuwählen, um Ihr wertvolles Equipment so zu verbinden, dass ein perfektes Lichterlebnis gewährleistet wird.

Bitte beachten Sie diese Tipps, denn gerade im Bereich „Sound & Light“ ist Vorsicht angesagt: Auch wenn ein Stecker in die Buchse passt, kann das Resultat einer falschen Verbindung ein zerstörter DMX-Controller, ein Kurzschluss oder „nur“ eine nicht funktionierende Lightshow sein!

DMX-Anschlüsse

Eine dreipolige XLR-Buchse dient als DMX-Ausgang, ein dreipoliger XLR-Stecker dient als DMX-Eingang. Die unten stehende Zeichnung und die Tabelle zeigen die Pinbelegung einer dazu passenden Kupplung.



Pin	Belegung
1	Masse (Abschirmung)
2	Signal invertiert (DMX-, „Cold“)
3	Signal (DMX+, „Hot“)

10 Reinigung

Optische Linsen

Reinigen Sie die von außen zugänglichen optischen Linsen regelmäßig, um die Lichtleistung zu optimieren. Die Häufigkeit der Reinigung hängt von der Betriebsumgebung ab: feuchte, rauchige oder besonders schmutzige Umgebungen können eine größere Schmutzansammlung an der Optik des Geräts verursachen.

- Reinigen Sie mit einem weichen Tuch und unserem Leuchtmittel- und Linsenreiniger (Artnr. 280122).
- Trocknen Sie die Teile immer gründlich ab.

Lüftungsgitter

Die Lüftungsgitter des Geräts müssen regelmäßig von Verunreinigungen, wie Staub usw. gereinigt werden. Schalten Sie das Gerät vor der Reinigung aus und trennen Sie netzbetriebene Geräte vom Stromnetz. Verwenden Sie zur Reinigung ein fusselfreies, angefeuchtetes Tuch. Auf keinen Fall Alkohol oder Lösungsmittel zur Reinigung verwenden!

11 Fehlerbehebung



HINWEIS!

Mögliche Störungen bei der Datenübertragung

Um einen störungsfreien Betrieb zu gewährleisten, benutzen Sie spezielle DMX-Kabel und keine normalen Mikrofonkabel.

Verbinden Sie den DMX-Eingang oder -Ausgang niemals mit Audiogeräten wie Mischpulten oder Verstärkern.

Nachfolgend sind einige Probleme aufgeführt, die während des Betriebs vorkommen können. Hier finden Sie einige Vorschläge zur einfachen Fehlerbehebung:

Symptom	Abhilfe
Das Gerät funktioniert nicht, kein Licht, der Lüfter läuft nicht	Überprüfen Sie die Netzverbindung und die Hauptsicherung.
Keine Reaktion auf den DMX-Controller	1. Der DMX-Indikator sollte leuchten. Wenn nicht, überprüfen Sie die DMX-Anschlüsse und -Kabel auf korrekte Verbindung
	2. Falls der DMX-Indikator leuchtet und keine Reaktion erfolgt, überprüfen Sie die Adresseneinstellungen und die DMX-Polarität.
	3. Probieren Sie einen anderen DMX-Controller aus.
	4. Prüfen Sie, ob die DMX-Kabel in der Nähe von oder neben Hochspannungskabeln liegen, die Schäden oder Störungen bei einem DMX-Schnittstellenschaltkreis verursachen könnten.

Sollten die hier gegebenen Hinweise nicht zum Erfolg führen, wenden Sie sich bitte an unser Service Center. Die Kontaktdaten finden Sie unter www.thomann.de.

12 Umweltschutz

Verpackungsmaterial entsorgen



Für die Verpackungen wurden umweltverträgliche Materialien gewählt, die einer normalen Wiederverwertung zugeführt werden können. Sorgen Sie dafür, dass Kunststoffhüllen, Verpackungen, etc. ordnungsgemäß entsorgt werden.

Werfen Sie diese Materialien nicht einfach weg, sondern sorgen Sie dafür, dass sie einer Wiederverwertung zugeführt werden. Beachten Sie die Hinweise und Kennzeichen auf der Verpackung.

Entsorgen Ihres Altgeräts



Dieses Produkt unterliegt der europäischen Richtlinie über Elektro- und Elektronik-Altgeräte (WEEE-Richtlinie – Waste Electrical and Electronic Equipment) in ihrer jeweils aktuell gültigen Fassung. Entsorgen Sie Ihr Altgerät nicht mit dem normalen Hausmüll.

Entsorgen Sie das Produkt über einen zugelassenen Entsorgungsbetrieb oder über Ihre kommunale Entsorgungseinrichtung. Beachten Sie dabei die in Ihrem Land geltenden Vorschriften. Setzen Sie sich im Zweifelsfall mit Ihrer Entsorgungseinrichtung in Verbindung.

MH-X20 Micro LED Spot



Musikhaus Thomann · Hans-Thomann-Straße 1 · 96138 Burgebrach · Germany · www.thomann.de