

# Plena Mischverstärker



Security Systems

de | Installations- und Bedienungsanleitung  
PLE-2MA120-EU  
PLE-2MA240-EU

**BOSCH**

## Wichtige Schutzmaßnahmen

Machen Sie sich vor Installation oder Inbetriebnahme dieses Produkts unbedingt mit den Sicherheitshinweisen vertraut, die als gesondertes Dokument (9922 141 7014x) vorliegen. Diese Hinweise werden zusammen mit allen Geräten geliefert, die an das Stromnetz angeschlossen werden können.

Vielen Dank, dass Sie sich für ein Produkt von Bosch Sicherheitssysteme entschieden haben!

# Inhaltsverzeichnis

<b>Wichtige Schutzmaßnahmen .....</b>	<b>2</b>
<b>Inhaltsverzeichnis.....</b>	<b>3</b>
<b>1. Einführung .....</b>	<b>5</b>
1.1 Zweck .....	5
1.2 Digitales Dokument .....	5
1.3 Zielgruppe .....	5
1.4 Zugehörige Dokumentation .....	5
1.5 Warnungen .....	5
1.6 Symbole .....	5
1.6.1 Hinweissymbole .....	5
1.6.2 Symbole für Vorsichts-, Warn- und Gefahrenhinweise .....	5
1.7 Umrechnungstabellen .....	6
<b>2. Beschreibung .....</b>	<b>7</b>
2.1 Die Plena Produktpalette .....	7
2.2 Verpackungsinhalt .....	7
2.3 Der Plena Mischverstärker .....	7
2.4 Bedienelemente, Anschlüsse und Anzeigeelemente .....	10
2.4.1 Frontplatte .....	10
2.4.2 Plena PLE-WP2Z3S Wand-Bedienfeld .....	10
2.4.3 Rückseite .....	11
<b>3. Installation .....</b>	<b>13</b>
3.1 Auspacken des Geräts .....	13
3.2 Einbau des Geräts in einem Rack (optional) .....	13
3.3 Kontrollieren der Einstellungen/Verbindungen .....	13
3.4 Anschluss an das Stromnetz .....	13
<b>4. Anschlüsse und Einstellungen .....</b>	<b>15</b>
4.1 Anschließen der Eingänge .....	15
4.1.1 Gleichspannungsversorgung (Akku) .....	15
4.1.2 Prioritätsmikrofon (Eingang 1) .....	16
4.1.3 Zweites Mikrofon (Eingang 2) .....	17
4.1.4 Weitere Mikrofone (Eingänge 3 bis 6) 17	
4.1.5 Notruf-Eingänge .....	18
4.1.6 Musikquelleneingänge .....	20
4.2 Anschluss der Ausgänge .....	21
4.2.1 Zone 1 und 2 .....	21
4.2.2 Nur Ruf .....	21
4.2.3 Nur Musik .....	21
4.2.4 Line-Ausgang/ Durchschleifverbindung 21	
4.2.5 Anschluss der Lautsprecher .....	22
4.3 Einstellungen am Gerät .....	23
4.3.1 Einstellungen auf der Rückseite .....	23
4.3.2 Stifteinstellungen und Beschilderung .....	26

<b>5. Bedienung</b> .....	<b>27</b>
5.1 Ein- und Ausschalten .....	27
5.1.1 Einschalten .....	27
5.1.2 Ausschalten .....	27
5.2 Mikrofon/Line-Bedienelemente .....	27
5.3 Musik-Bedienelemente .....	27
5.3.1 Wahl der Quelle .....	27
5.3.2 Lautstärkeregler .....	27
5.4 Klangregler .....	28
5.4.1 Einführung .....	28
5.4.2 Mikrofon/Line-Klangregelung .....	28
5.4.3 Musik-Klangregelung .....	28
5.5 Ausgangs-Bedienelemente .....	29
5.5.1 Wahl der Zone .....	29
5.5.2 Master-Lautstärkeregler .....	29
<b>6. Technische Daten</b> .....	<b>31</b>
6.1 Elektrisch .....	31
6.1.1 Stromversorgung .....	31
6.1.2 Akku-Spannungsversorgung .....	31
6.1.3 Leistungsaufnahme .....	31
6.1.4 Leistungskenndaten .....	31
6.1.5 RJ-45-Eingang 2 x .....	31
6.1.6 Mikrofon/Line-Eingang 6 x .....	31
6.1.7 Musikeingänge 3x .....	32
6.1.8 Notruf/Telefon 1 x .....	32
6.1.9 Durchschleifeingang 1 x .....	32
6.1.10 Master-/Musikausgang 1 x .....	32
6.1.11 Lautsprecherausgänge 100 V* .....	32
6.1.12 Lautsprecherausgang 8 Ohm* .....	32
6.2 Mechanisch .....	32
6.3 Umgebungsbedingungen .....	32

# 1 Einführung

## 1.1 Zweck

Zweck dieser Installations- und Bedienungsanleitung ist es, die nötigen Informationen bereitzustellen, um einen Plena Mischverstärker zu installieren, zu konfigurieren und zu betreiben.

## 1.2 Digitales Dokument

Diese Installations- und Bedienungsanleitung liegt auch in digitaler Form im Adobe Portable Document Format (PDF) vor.

## 1.3 Zielgruppe

Die Installations- und Bedienungsanleitungen sind für Installationstechniker und Benutzer von Plena-Systemen bestimmt.

## 1.4 Zugehörige Dokumentation

Sicherheitsanweisungen (9922 141 1036x).

## 1.5 Warnungen

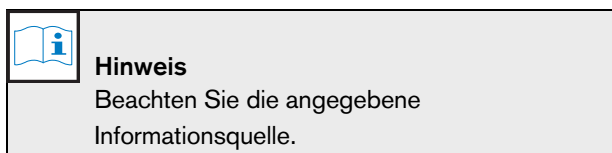
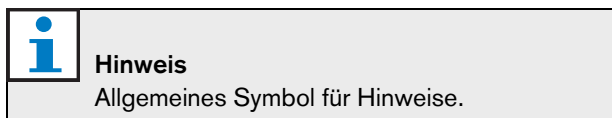
In dieser Bedienungsanleitung werden vier Arten von Warnungen verwendet. Die Art der Warnung hängt davon ab, welche Folgen ihre Nichtbeachtung hat. Diese Warnungsarten – mit geringfügigen bis zu äußerst schwerwiegenden Folgen – sind:

- **Hinweis**  
Warnung mit zusätzlichen Informationen. Normalerweise führt die Nichtbeachtung von Hinweisen nicht zu Sach- oder Personenschäden.
- **Vorsicht**  
Die Geräte können beschädigt werden, wenn diese Warnung nicht beachtet wird.
- **Warnung**  
Personen können (schwer) verletzt oder die Geräte können schwer beschädigt werden, wenn diese Warnung nicht beachtet wird.
- **Gefahr**  
Nichtbeachtung dieser Warnung kann zum Tod führen.

## 1.6 Symbole

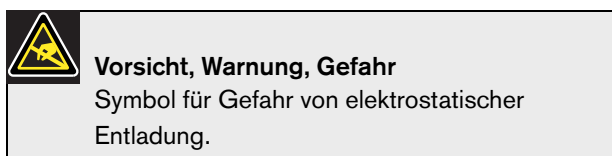
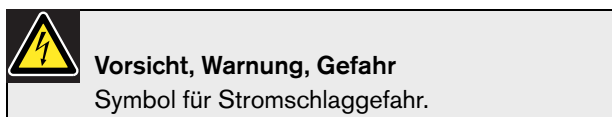
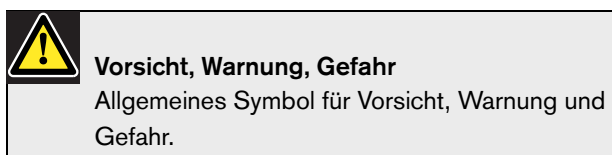
### 1.6.1 Hinweissymbole

Die zusammen mit Hinweisen verwendeten Symbole bieten zusätzliche Informationen über den jeweiligen Hinweis. Siehe folgende Beispiele:



### 1.6.2 Symbole für Vorsichts-, Warn- und Gefahrenhinweise

Die zusammen mit "Vorsicht", "Warnung" und "Gefahr" verwendeten Symbole bezeichnen die Art der jeweiligen Gefahrensituation. Siehe folgende Beispiele:



## 1.7 Umrechnungstabellen

In dieser Bedienungsanleitung dienen SI-Einheiten zur Angabe von Länge, Gewicht, Temperatur usw.

Diese lassen sich anhand der nachstehenden Daten in nicht-metrische Einheiten umrechnen.

*Tabelle 1.1: Umrechnung von Längeneinheiten*

25,40 mm = 25.4 mm	1 mm = 0,03937 Zoll
25,40 mm = 2.54 cm	1 cm = 0,3937 Zoll
1 Fuß = 0.3048 m	1 m = 3,281 Fuß
1 Meile = 1.609 km	1 km = 0,622 Meile

*Tabelle 1.2: Umrechnung von Gewichtseinheiten*

1 Pfund = 0.4536 kg	1 kg = 2,2046 Pfund
---------------------	---------------------

*Tabelle 1.3: Umrechnung von Druckeinheiten*

1 psi (Pfund pro Quadratzoll) = 68,95 hPa	1 hPa = 0,0145 psi (Pfund pro Quadratzoll)
---	--



### Hinweis

1 hPa = 1 mbar

*Tabelle 1.4: Umrechnung von Temperatureinheiten*

$^{\circ}F = \frac{9}{5} \cdot (^{\circ}C + 32)$	$^{\circ}C = \frac{5}{9} \cdot (^{\circ}F - 32)$
--	--

## 2 Beschreibung

### 2.1 Die Plena Produktpalette

Der Plena Mischverstärker ist Teil der Plena Produktpalette. Plena bietet Beschallungslösungen für Orte, an denen Menschen arbeiten, beten, Handel treiben oder sich amüsieren. Es handelt sich um eine Familie von Systemelementen, durch deren Kombination sich maßgeschneiderte Beschallungssysteme für praktisch alle denkbaren Anwendungen zusammenschalten lassen.

Zur Plena Produktpalette zählen:

- Mischverstärker
- Vorverstärker
- Leistungsverstärker
- Hintergrundmusikquelle
- Digitaler Message Manager
- Rückkopplungsunterdrücker (FBS)
- Sprechstellen
- All-in-One-System
- Voice Alarm System
- Timer
- Ladegerät
- Schleifverstärker

Die akustischen, elektrischen und mechanischen Spezifikationen der verschiedenen Systemelemente sind so aufeinander abgestimmt, dass sie einander ergänzen.

### 2.2 Verpackungsinhalt

Die Verpackung enthält:

- PLE-2MA120-EU, oder PLE-2MA240-EU
- Schilder und farbige Stifte zur Bezeichnung der bevorzugten Einstellungen
- Netzkabel
- Plena Bonus CD
- Montagehalterungen (LBC 1901/00)

### 2.3 Der Plena Mischverstärker

Beim Plena Mischverstärker handelt es sich um ein professionelles Hochleistungs-Beschallungsgerät zum Mischen von bis zu sechs unabhängigen Mikrofon/Line-Signalen sowie einem von drei unabhängigen Musiksignalen. Schematische Übersicht über den Plena Mischverstärker siehe Abbildung 2.1 auf der nächsten Seite.

Die Lautstärke jedes Mikrofon/Line-Signals kann einzeln eingestellt werden, um das erforderliche Mischverhältnis zu erhalten; der gemischte Ausgang wird über die Master-Lautstärkeregelung sowie separate Höhen/Tiefen-Klangregelungen geregelt. Das Gerät lässt sich einfach bedienen und bietet kristallklare Durchsagen oder Musik. Der Verstärker verfügt auch über erweiterte Funktionen wie Ducking-Pegelregelung, Priorität, Beschilderung und Einstellungsanzeigen.

Alle Mikrofon/Line-Eingänge können zwischen Mikrofon- und Line-Pegel-Empfindlichkeit umgeschaltet werden. Die Eingänge sind symmetrisch, können aber auch unsymmetrisch verwendet werden.

Um Kondensatormikrofone mit Spannung zu versorgen, kann über einen DIP-Schalter Phantomspeisung gewählt werden. Die Eingangskanäle 1 und 2 können vor allen anderen Mikrofon- und Musikeingängen Priorität annehmen:

- Eingang 1 kann durch Schließen eines Kontaktes an einem PTT (Push To Talk) aktiviert werden. Es lässt sich ein Signalton konfigurieren, der einer Ansage vorausgeht.
- Eingang 2 kann automatisch eingeschaltet werden, sobald ein Signal am Eingang anliegt, beispielsweise, wenn jemand ins Mikrofon spricht (VOX-Aktivierung).

Ein Telefon/100 V-Notrufeingang mit VOX-Aktivierung ist ebenfalls vorhanden, der sich leicht in ein anderes Beschallungssystem oder ein Telefon-Personenrufsystem integrieren lässt. Dieser verfügt über eine eigene Lautstärkeregelung, die alle anderen Eingänge einschließlich Rufstation sowie Eingänge 1 und 2 übersteuert.

Das Gerät hat auch einen Line-Ausgang, an den Verstärker für größere Systeme angeschlossen werden können, bei denen mehr Ausgangsleistung erforderlich ist. Dieser Ausgang lässt sich so schalten, dass nur Musik wiedergegeben wird, damit beispielsweise Musik in der Warteschleife für das Telefonsystem bereitsteht. Durchschleifeingangs- und -ausgangsverbindungen erlauben den Anschluss externer Soundbearbeitungsausrüstung (beispielsweise eines Equalizers oder einer Plena Rückkopplungssperre) zwischen den Vorverstärker- und Leistungsverstärkerstufen. Durch einen Rückkopplungsunterdrücker wird eine rückkopplungsfreie klare Sprachwiedergabe bei allen Mikrofonen gewährleistet.

Benutzer können kundenspezifische Schilder für Eingänge, Musikquellen und andere Ausgangszonen erstellen. Diese Schilder können an den Spezialhaltern vorne am Mischverstärker angebracht werden. Auch können farbige Stifte in verschiedenen Stellen um die Lautstärke- und Klangregler herum eingesetzt werden, um bevorzugte Einstellungen für einen bestimmten Einsatz anzuzeigen.

Eine LED-Anzeige überwacht den Master-Ausgang vor der Zonenauswahl. Dieses Signal liegt auch am Kopfhöreranschluss unterhalb der Ausgangsanzeige an. Um eine hohe Zuverlässigkeit und Einfachheit in der Bedienung zu erzielen, ist ein Begrenzer (Limiter) in die Ausgangsstufe integriert, der den Ausgang begrenzt, falls der Benutzer ein zu starkes Signal anlegt.

Das Gerät verfügt über einen 24 VDC-Backup-Eingang mit eingebautem 24 VDC-Akkuladegerät. Ein separates Akkuladegerät ist daher nicht erforderlich. Das Ladegerät lädt den Akku mit einem konstanten 0,5 A-Strom, bis die Akkuspannung 27,4 VDC erreicht. Danach schaltet das Ladegerät auf Konstantspannungsladung um (auch als "Float-Charging" bekannt).

**Hinweis**

Vergewissern Sie sich bei Verwendung des Geräts mit der 24 Volt-Notstromversorgung, dass das Gerät immer **INGESCHALTET** ist. Ist das Gerät **AUSGESCHALTET**, so werden die Batterien mit der Zeit leer, da diese als Spannungsquelle herangezogen werden. Folglich bezieht das Gerät die 24 Volt Gleichspannung vom 24 Volt-Eingang.



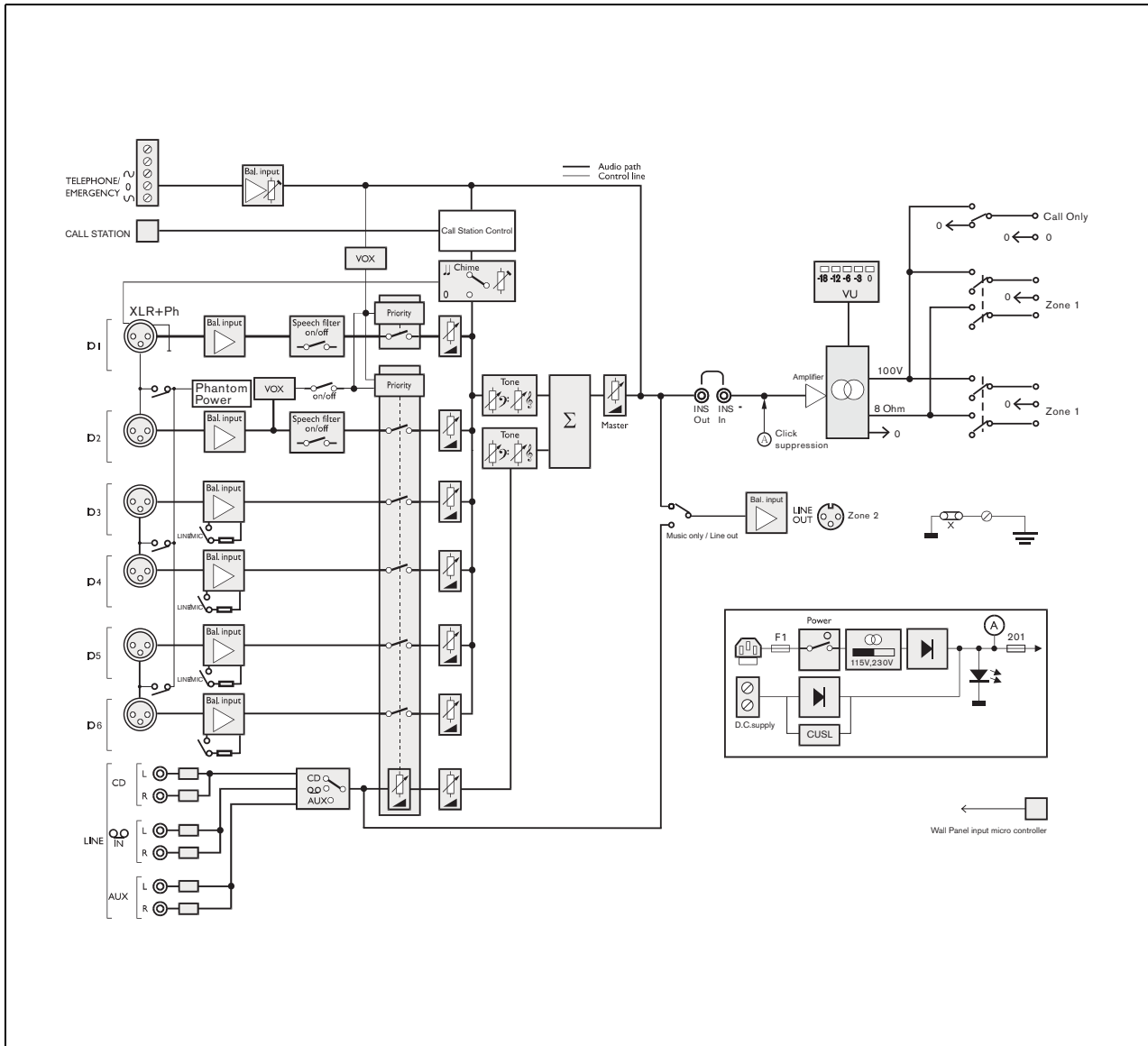


Abbildung 2.1: Blockschaltbild Plena Mischverstärker

## 2.4 Bedienelemente, Anschlüsse und Anzeigeelemente

17 Kopfhörerbuchse.

### 2.4.1 Frontplatte

Abbildung 2.2 zeigt die Anordnung der Bedienelemente und Anzeigen:

- 1 Ein/Aus-Schalter.
- 2 Schilderhalter für die benutzerdefinierte Beschreibung der Mikrofon/Line-Eingänge - kundenspezifische Schilder können vom Benutzer erstellt werden.
- 3 Master-Höhenregler für Mikrofon/Line-Eingänge.
- 4 Schilderhalter für die benutzerdefinierte Beschreibung der Musikquellen - kundenspezifische Schilder können vom Benutzer erstellt werden.
- 5 Master-Höhenregler für Musikeingänge.
- 6 Schilderhalter für die benutzerdefinierte Beschreibung der Zonennamen - kundenspezifische Schilder können vom Benutzer erstellt werden.
- 7 Master-Lautstärkeregelung - regelt alle Eingänge mit Ausnahme der Notruf- und Sprechstelle.
- 8 Ausgangspegelanzeige (-18 db, 0 db)
- 9 Eingangspegelregelung:
  - Mikrofon/Line 1
  - Mikrofon/Line 2
  - Mikrofon/Line 3
  - Mikrofon/Line 4
  - Mikrofon/Line 5
  - Mikrofon/Line 6
- 10 Master-Tiefenregler für Mikrofon/Line-Eingänge.
- 11 Musikquellenwähler (für Musikeingänge 1, 2 und 3).
- 12 Lautstärkeregler für Musikquelle.
- 13 Master-Tiefenregler für Musikeingänge.
- 14 Wahltaaste für Zone 1.
- 15 Wahltaaste für Zone 2.
- 16 Belüftungsöffnungen.



#### Hinweis

Benutzer können kundenspezifische Schilder herstellen für: Mikrofon/Line-Eingänge, Beschreibung der Musikquellen und Audioausgangszonen 1 und 2. Diese Schilder können am Mischverstärker an den Positionen Nr. 2, 4 und 6 angebracht werden (siehe Abbildung 2.2). Auch können farbige Stifte in verschiedenen Stellen um die Regler herum eingesetzt werden, um die bevorzugten Einstellungen für einen bestimmten Einsatz anzuzeigen. Weitere Informationen über das Einsetzen und Entfernen der Stifte siehe Abschnitt 4.3.2.

### 2.4.2 Plena PLE-WP2Z3S Wand-Bedienfeld

Das optionale Plena PLE-WP2Z3S Wand-Bedienfeld kann verwendet werden, um das Gerät von maximal vier Orten aus fernzubedienen. Das Aussehen des Wand-Bedienfeldes ist auf die Bosch Lautsprecher-Lautstärkeregler abgestimmt.

Die Zone lässt sich aktivieren oder deaktivieren, und die Musikquelle kann auf einfache Weise geändert werden. Der Status jeder Zone und Musikquelle wird durch eine LED angezeigt.

Ein standardmäßiges CAT 5-Kabel wird verwendet, um das Wand-Bedienfeld mit dem Mischverstärker zu verbinden. Die maximale Entfernung beträgt 200 m. Weitere Informationen entnehmen Sie bitte dem entsprechenden Datenblatt.



#### Hinweis

Nicht den Luftaustausch des Geräts blockieren.

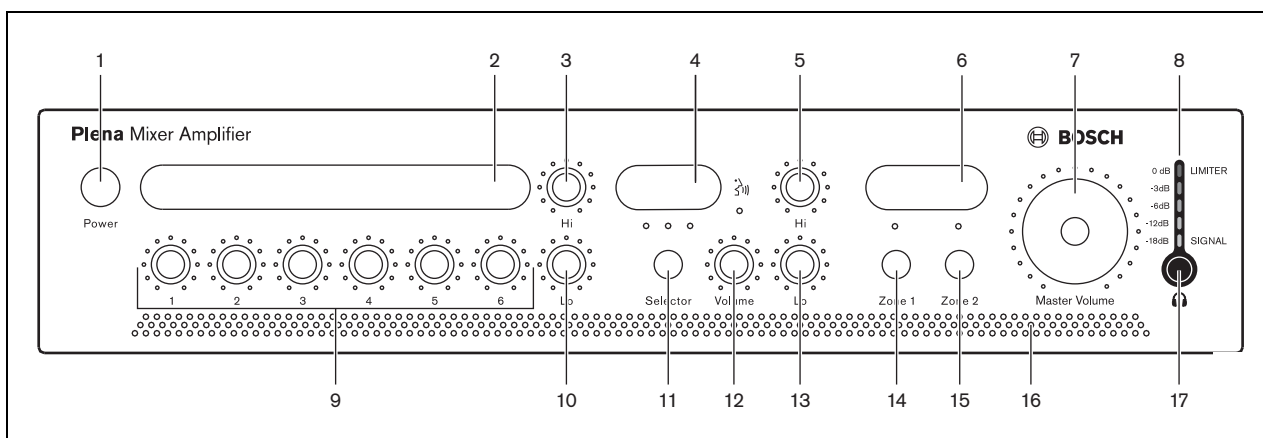


Abbildung 2.2: Frontplatte

### 2.4.3 Rückseite

Abbildung 2.3 zeigt die Anordnung der Anschlüsse und Schalter:

1 Kühlerlüfter.



#### Hinweis

Für die Belüftung des Geräts immer ausreichend Platz auf der Rückseite lassen.

- 2 Mikrofon/Line 1-Eingang, XLR-Anschluss - DIP-Schalter für folgende Einstellungen: Signalton, PTT (Push to Talk), Mikrofon/Line, Sprachfilter und Phantomspeisung (siehe Nr. 4). Der Eingang ist parallel mit Mikrofon/Line 1 verschaltet, steckbare Euro-Schraubverbindung (siehe Nr. 3).
- 3 Mikrofon/Lineeingang 1 mit Trigger, steckbare Euro-Schraubverbindung - DIP-Schalter-Einstellungen für: Signalton, PTT (Push to Talk), Mikrofon/Line, Sprachfilter und Phantomspeisung (siehe Nr. 4). Der Eingang ist parallel mit Mikrofon/Line 1 verschaltet, XLR-Verbindung (siehe Nr. 2).
- 4 DIP-Schalter für Mikrofon/Line 1 und Mikrofon/Line 2 (siehe jeweils Nr. 2 und 3 und 5).
- 5 Mikrofon/Lineeingang 2, XLR-Verbindung - DIP-Schalter-Einstellungen für Sprachfilter, Mikrofon/Line, VOX, und Phantomspeisung (siehe Nr. 4).

- 6 Mikrofon/Lineeingang 3, XLR-Verbindung - DIP-Schalter-Einstellungen für Mikrofon/Line und Phantomspeisung (siehe Nr. 7).
- 7 DIP-Schalter für Mikrofon/Line 3 und Mikrofon/Line 4 (siehe jeweils Nr. 6 und 8).
- 8 Mikrofon/Lineeingang 4, XLR-Verbindung - DIP-Schalter-Einstellungen für Mikrofon/Line und Phantomspeisung (siehe Nr. 7).
- 9 Mikrofon/Lineeingang 5, XLR-Verbindung - DIP-Schalter-Einstellungen für Mikrofon/Line und Phantomspeisung (siehe Nr. 10).
- 10 DIP-Schalter für Mikrofon/Line 5 und Mikrofon/Line 6 (siehe jeweils Nr. 9 und 11).
- 11 Mikrofon/Lineeingang 6, XLR-Verbindung - DIP-Schalter-Einstellungen für Mikrofon/Line und Phantomspeisung (siehe Nr. 10).
- 12 Netzspannungsschalter, C13 - 115/230 VAC 50/60 Hz.
- 13 Tel. Notruf-/100V-Eingang, steckbare Euro-Schraubverbindung - VOX-Funktion. Dieser Eingang hat die höchste Priorität.
- 14 Sprechstelleneingang, RJ-45-Anschluss - PLE-2CS oder PLE-2CS-MM, Signaltöne in der Sprechstelle. Dieser Eingang hat die zweithöchste Priorität.
- 15 Wand-Bedienfeld-Eingang, RJ-45-Anschluss. Zum Wand-Bedienfeld zählen: BGM-Quellenwahl und Zonensteuerung an/aus.
- 16 Telefon-Notruf-/100V-Eingangslautstärkereglere - Regelbereich -25 dB bis 0 dB (siehe Nr. 13).
- 17 Signalton-Lautstärkereglere für Mikrofon/Line-Eingang 1 (siehe Nr. 2 und 3).

- 18 Ducking-Pegelregler für Mikrofon-/Lineeingänge 1 und 2 und Sprechstellen.
- 19 Musikeingang (Nr. 1 CD), 2 x RCA/Cinch-Anschlüsse. Stereo, Monosumme.
- 20 Musikeingang (Nr. 2 Radio), 2 x RCA/Cinch-Anschlüsse. Stereo, Monosumme.
- 21 Musikeingang (Nr. 3 Aux), 2 x RCA/Cinch-Anschlüsse. Stereo, Monosumme.
- 22 Vorverstärkerausgang, Verstärkereingang, 2xRCA/Cinch-Anschlüsse - kann für Equalizer oder Rückkopplungssperre verwendet werden.
- 23 Master-Schalter für Line-Ausgang oder Musik (siehe Nr. 24).
- 24 Musik-Master-Ausgang, XLR-Stecker - Schaltereinstellung für Line-Ausgang oder nur Musik (siehe Nr. 23).

- 25 Ausgänge und 24 VDC Ein-/Ausgang:
  - Ausgang Zone 1, steckbare Euro-Schraubverbindung - 100 V und 8 Ohm.
  - Ausgang Zone 2, steckbare Euro-Schraubverbindung - 100 V und 8 Ohm.
  - Nur rufen, steckbare Euro-Schraubverbindung 100 V.
  - 24 VDC Ein-/Ausgang:
    - Eingang: 24 VDC Backup-Versorgung.
    - Ausgang: Eingebautes Ladegerät, maximal 0,5 A geregelter Ausgangsstrom. Ist ein Laden des Akkus nicht erforderlich, kann der Ausgang für die Lautstärke- übersteuerung oder andere Aufgaben verwendet werden.
- 26 Netzsicherung.
- 27 Erdverbindungsschraube.



**Hinweis**  
Das Gerät muss geerdet werden.

- 28 Netzanschluss (3-polig).

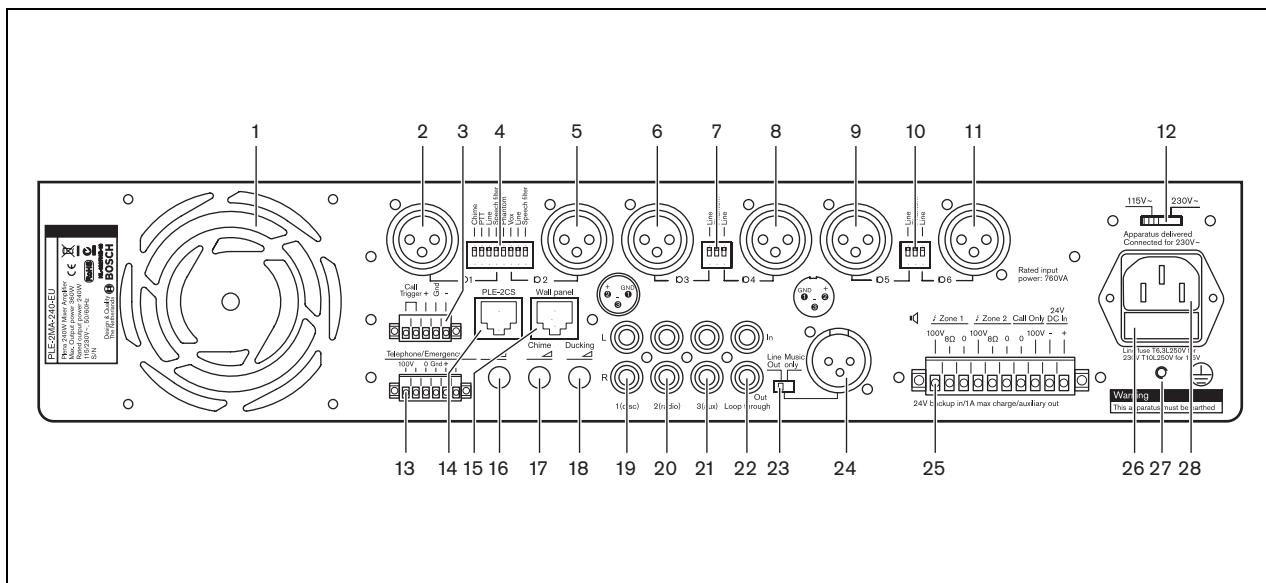


Abbildung 2.3: Rückseite

## 3 Installation

### 3.1 Auspacken des Geräts

- 1 Das Gerät aus dem Karton nehmen und das Verpackungsmaterial gemäß den regionalen Richtlinien entsorgen.
- 2 Mit den Fingernägeln vorsichtig die Plastikfolie von den Schilderhaltern abziehen. Keine scharfen oder spitzen Gegenstände verwenden.

### 3.2 Einbau des Geräts in einem Rack (optional)

Der Plena Mischverstärker ist für die Verwendung auf einer Arbeitsplatte gedacht, kann aber auch in einem 19"-Rack (siehe Abbildung 3.1) eingebaut werden.

Bei Rack-Einbau müssen Sie:

- sicherstellen, dass die Überhitzungstemperatur (55 °C Umgebungstemperatur) nicht überschritten wird.
- die im Lieferumfang enthaltenen Bosch Montagehalterungen verwenden (LBC 1901/00).
- Die 4 FüÙe von der Unterseite des Geräts entfernen.

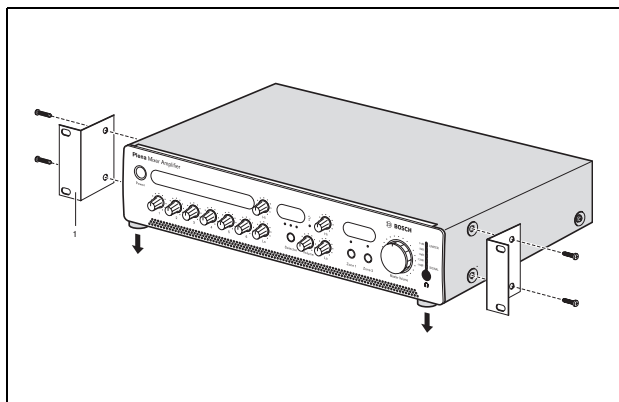


Abbildung 3.1: Einbau des Geräts in einem Rack

### 3.3 Kontrollieren der Einstellungen/Verbindungen

- 1 Schließen Sie eventuelle Zusatzausrüstung an (siehe Abschnitt 4.1 und 4.2).
- 2 Kontrollieren Sie die Einstellungen (siehe Abschnitt 4.3).

### 3.4 Anschluss an das Stromnetz



#### Vorsicht

Mögliche Beschädigungsgefahr des Geräts. Vor dem Einstecken des Netzkabels ist stets die Einstellung des Spannungswählers an der Rückseite des Geräts zu prüfen.

- 1 Sorgen Sie stets dafür, dass der Spannungswähler (115/230 V) korrekt entsprechend der Netzspannung vor Ort eingestellt ist (siehe Abbildung 3.2).
- 2 Vergewissern Sie sich, dass der Netzschalter vorne am Gerät ausgeschaltet ist.
- 3 Stecken Sie das Netzkabel in die Netzbuchse am Gerät und schließen Sie es dann an die Netzsteckdose an.

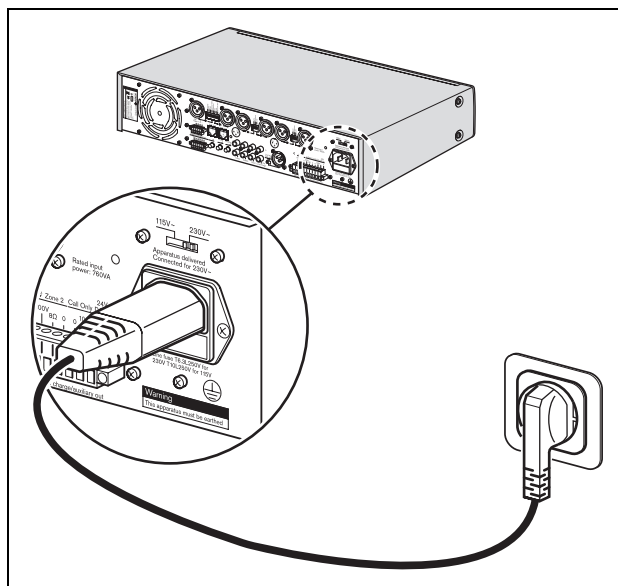


Abbildung 3.2: Stromanschluss und Spannungswähler

Absichtlich frei gelassen

## 4 Anschlüsse und Einstellungen

### 4.1 Anschließen der Eingänge

#### 4.1.1 Gleichspannungsversorgung (Akku)



##### Vorsicht

Das Verbindungskabel muss mit einer Reihensicherung ausgerüstet sein. Den in der nachfolgenden Tabelle angegebenen Sicherungstyp verwenden.



##### Vorsicht

Sicherstellen, dass das Gerät geerdet ist.

Der Plena Mischverstärker hat einen 24 VDC-Eingang (Anschlusschraube). Dieser Eingang kann bei mobilen Anwendungen wie auf Booten verwendet werden, wo eine 120 oder 230 VAC-Versorgung nicht verfügbar ist, oder bei Anwendungen, bei denen der Betrieb auch bei einem Netzausfall fortgesetzt werden muss.

Wird ein 24 VDC-Akku angeschlossen (normalerweise bestehend aus zwei 12 VDC-Bleisäurebatterien in Reihe), läuft das Gerät mit dieser Gleichspannung.

Der Plena Mischverstärker hat ein eingebautes Ladegerät, das den angeschlossenen Akku (oder mehrere Akkus, falls in Reihe geschaltet) lädt. Ein separates Akkuladegerät ist daher nicht erforderlich. Das Ladegerät lädt den Akku mit einem konstanten 0,5 A-Strom, bis die Akkuspannung 27,4 VDC erreicht. Danach schaltet das Ladegerät auf Konstantspannungsladung um (auch als "Float-Charging" bekannt). Das heißt, dass ein Akku mit der gleichen Rate geladen werden kann, mit der er auch entladen wird. Dadurch wird die volle Akkukapazität sichergestellt.

Diese Ladeart ist für Anwendungen mit geringer Einschaltdauer geeignet, bei denen eine relativ hohe Stromentnahme oder Leistung nur selten vorkommen.



##### Hinweis

Falls das Backup-Versorgungssystem der Norm EN54-4 oder ähnlichen Normen für Backup-Energieversorgung und Ladegeschwindigkeiten entsprechen muss, empfiehlt Bosch das PLN-24CH10. Das PLN-24CH10 ist ein spezielles Akkuladegerät und eine Spannungsversorgung, die der Norm EN54-4 voll entspricht.



##### Hinweis

Ist das Aufladen eines Akkus nicht erforderlich, kann der Ausgangsstrom von maximal 0,5 A stattdessen für Lautstärkeübersteuerungen oder andere Aufgaben verwendet werden.

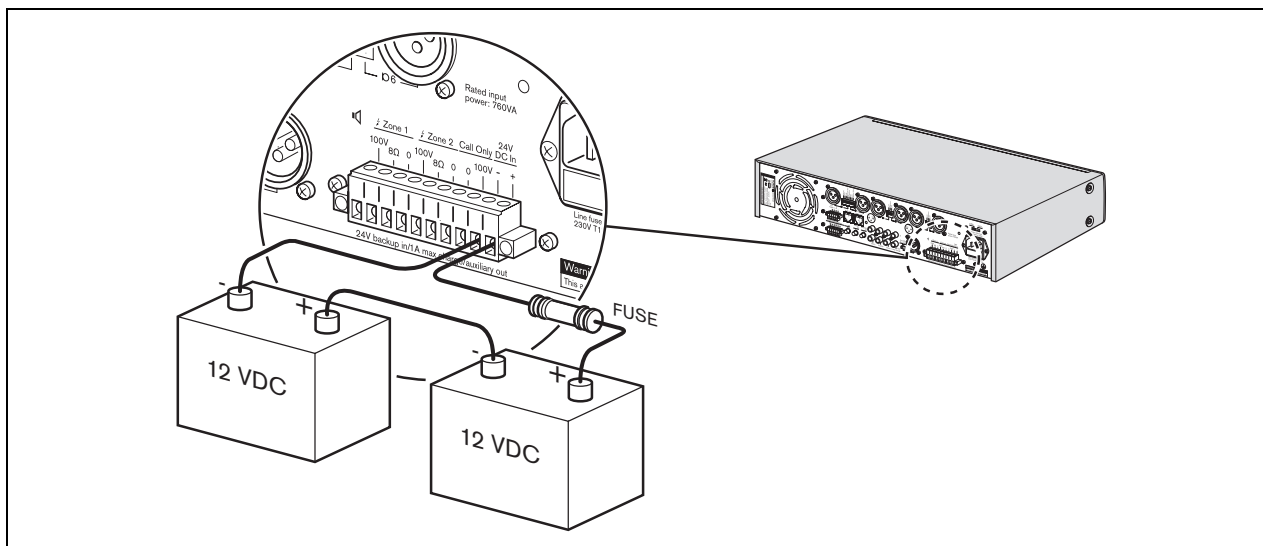


Abbildung 4.1: Anschluss einer Gleichspannungsversorgung

### 4.1.2 Prioritätsmikrofon (Eingang 1)

Das Prioritätsmikrofon (oder eine allgemeine Sprechstelle), die mit Push-to-Talk (PTT) verwendet werden kann, sollte am "Mikrofon-/Line-Eingang 1" angeschlossen werden. Der PTT-Modus kann durch Einstellen des DIP-Schalters (4) an der Rückseite des Geräts aktiviert werden. Mikrofon-/Line-Eingang 1 hat Priorität vor allen anderen Mikrofon-/Line-Eingängen.

Falls jedoch der "Tel.-Notruf-/100V-Eingang" ein Signal empfängt, werden alle Eingänge einschließlich Mikrofon-/Line-Eingang 1 außer Kraft gesetzt.

Der Mikrofon-/Line-Eingang 1 hat zwei parallel geschaltete Anschlüsse:

- eine XLR-Verbindung (für ein 3-poliges Mikrofon) und
- eine steckbare Euro-Schraubverbindung.

Die steckbare Euro-Schraubverbindung hat einen Trigger-Eingang, der in Kombination mit der Euro- und XLR-Verbindung verwendet werden kann.

Das Prioritätsmikrofon kann wie folgt mit dem Mikrofon-/Line-Eingang 1 verbunden werden:

- Nur XLR-Verbindung. Siehe Abbildung 4.2.
- XLR-Verbindung mit Trigger. Siehe Abbildung 4.3.
- Euro-Verbindung mit Trigger. Siehe Abbildung 4.4.
- Nur Euro-Verbindung (ohne Trigger).



#### Hinweis

Wird ein Mikrofon sowohl an der XLR- als auch Euro-Verbindung für Mikrofon-/Line-Eingang 1 angeschlossen, so werden die Eingangssignale aufaddiert.

Stellen Sie den DIP-Schalter neben der XLR-Verbindung für Mikrofon-/Line 1 wie erforderlich ein. Siehe Abschnitt 4.3



#### Hinweis

Wird ein unsymmetrisches Line-Pegel-Signal (200 mV) an den Mikrofon-/Line-Eingang angeschlossen, die Verbindung folgendermaßen herstellen: Signal an Stift 2, Stift 1 und Stift 3 an Masse.

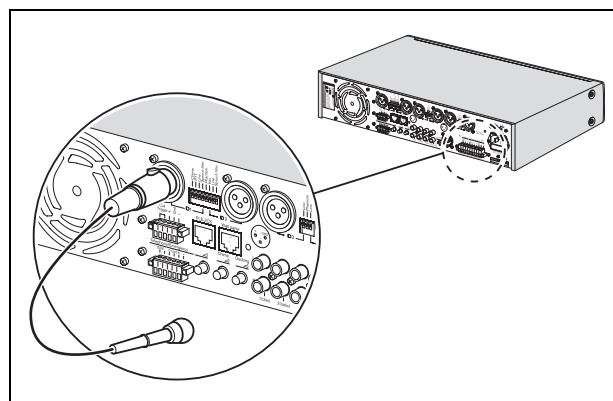


Abbildung 4.2: Nur XLR-Verbindung

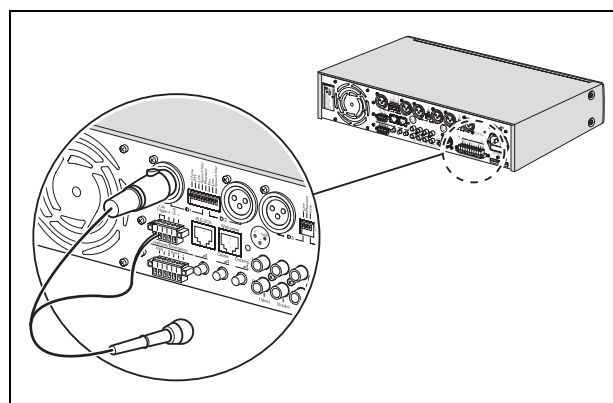


Abbildung 4.3: XLR-Verbindung mit Trigger

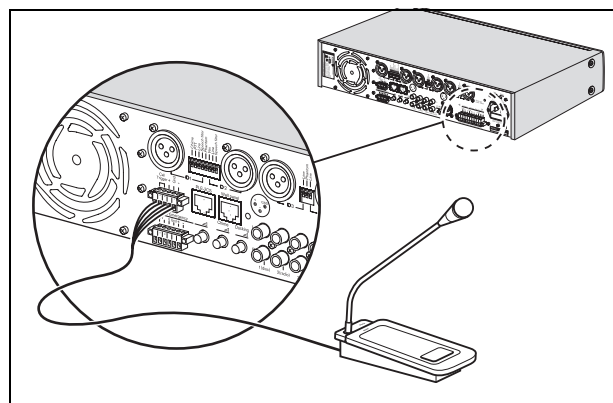


Abbildung 4.4: Euro-Verbindung mit Trigger



### 4.1.3 Zweites Mikrofon (Eingang 2)

Verbinden Sie ein zweites Mikrofon mit "Mikrofon-/Line-Eingang 2". Siehe Abbildung 4.5.

Für Mikrofon-/Line-Eingang 2 gibt es einen DIP-Schalter (4) auf der Rückseite des Geräts, mit dem der VOX-Modus eingestellt werden kann. Wird der DIP-Schalter auf VOX gestellt, wird der Mikrofon-/Line-Eingang automatisch eingeschaltet, sobald ein Signal am Mikrofon-/Line-Eingang 2 anliegt. Beispielsweise, wenn jemand in das Mikrofon hineinspricht; andere Schallereignisse werden entweder stummgeschaltet oder geduckt. Dies hängt von der Einstellung der Ducking-Pegelregelung auf der Rückseite des Geräts ab. Siehe Abschnitt 4.3.

Der Tel.-Notruf-/100V-Eingang, der Sprechstelleneingang und der Mikrofon-/Line-Eingang 1 haben alle Priorität vor Mikrofon-/Line-Eingang 2. Deshalb ist jedes Signal, das an einem dieser Eingänge empfangen wird, stets zu hören, egal, wie die Ducking-Pegelregelung für Mikrofon-/Line-Eingang 2 eingestellt ist.

Stellen Sie den DIP-Schalter neben der XLR-Verbindung wie erforderlich ein. Siehe Abschnitt 4.3.

### 4.1.4 Weitere Mikrofone (Eingänge 3 bis 6)

Verbinden Sie den Erfordernissen entsprechend weitere Mikrofone mit den Mikrofon-/Line-Eingängen 3 bis 6. Siehe Abbildung 4.5. Die Signale dieser Mikrofone werden mit der Hintergrundmusik gemischt.

Stellen Sie den DIP-Schalter neben der XLR-Verbindung für Mikrofon-/Line-Eingänge 3 bis 6 wie erforderlich ein. Siehe Abschnitt 4.3.

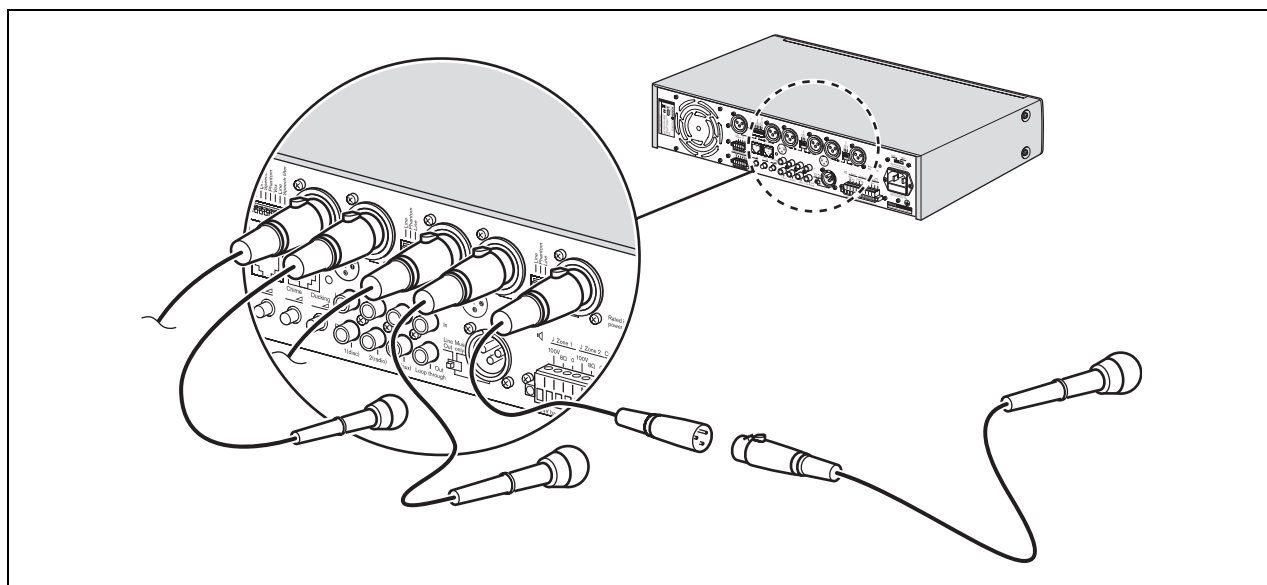


Abbildung 4.5: Verbindung der Mikrofoneingänge

### 4.1.5 Notruf-Eingänge

Der Tel.-Notruf-/100V-Eingang mit VOX-Funktion wird verwendet, um Notrufe oder Signale (wie beispielsweise Feueralarm) zu empfangen. Dieser Eingang hat absolute Priorität und setzt alle Eingänge außer Kraft, wenn ein Notruf oder Signal empfangen wird.

An der steckbaren Euro-Schraubverbindung (13) auf der Rückseite des Geräts kann entweder eine Telefonleitung oder ein 100 V-Eingangssignal angeschlossen werden. Siehe Abschnitt 4.1.5.1 und Abschnitt 4.1.5.2.



#### Vorsicht

Es dürfen niemals gleichzeitig Telefonleitungen und ein 100 V-Signal an der Euro-Verbindung angeschlossen werden.

Um die Lautstärke des Notrufs oder Signals einzustellen, drehen Sie den Drehwähler(16) auf der Rückseite des Geräts. Aus Sicherheitsgründen lässt sich die Lautstärke des Notrufs oder Signals nicht auf null stellen.

Die Master-Lautstärkeeinstellung (7) hat keinen Einfluss auf die Lautstärkeeinstellung des Notrufs oder Signals.



#### Hinweis

Der Tel.-/Notruf-Eingang schaltet das eingehende Signal nicht stumm, so dass ein eingehender Kontrollton auf die Zonenausgänge gespeist wird. Mit dieser Funktion ist es möglich, den Mischverstärker in einem Bosch Voice Alarm System zu verwenden, wenn End-of-Line-Platinen (PLN-1EOL) verwendet werden.

Das an die Einheit übertragene Signal muss stumm sein, wenn keine Durchsage gemacht wird. Der Kontrollton und Frequenzen unter 300 Hz werden aus dem Triggersignal herausgefiltert, so dass der Eingang nicht durch einen Kontrollton oder durch niederfrequentes Rumpeln ausgelöst wird.

#### 4.1.5.1 Anschluss eines 100 Volt-Eingangssignals

Schließen Sie das 100 Volt-Eingangssignal gemäß Abbildung 4.6 an.

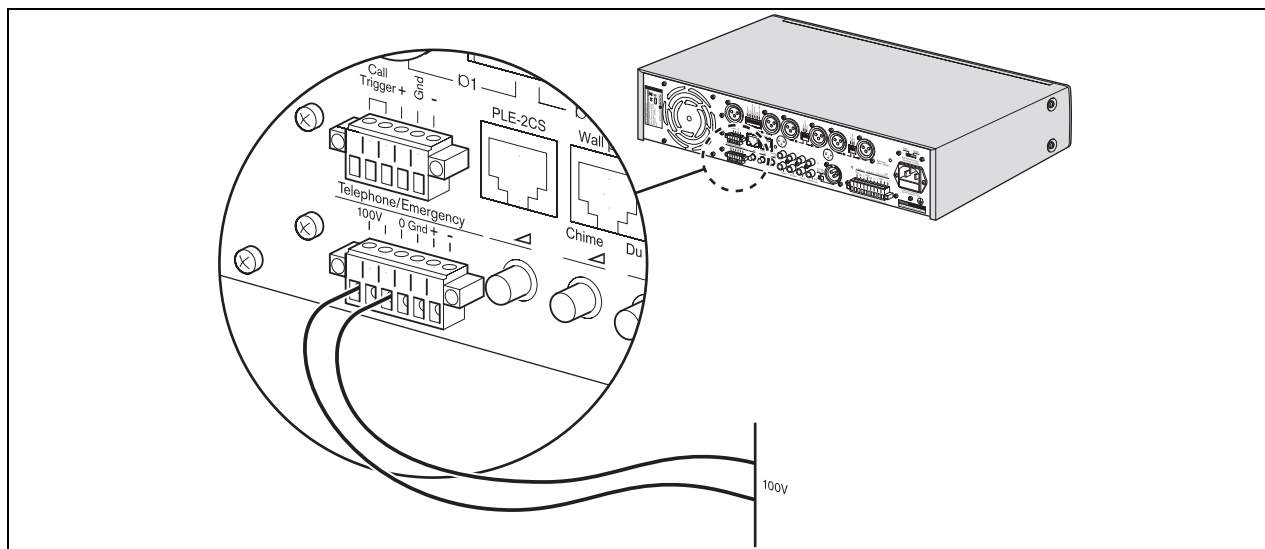


Abbildung 4.6: Anschluss eines 100 Volt-Eingangssignals

#### 4.1.5.2 Anschluss von Telefonleitungen

Schließen Sie die Telefonleitungen gemäß Abbildung 4.7 an.



##### Vorsicht

Der Anschluss an das Telefonnetz muss grundsätzlich über einen Telefonkoppler erfolgen, der für die galvanische Trennung zwischen dem Telefonnetz (Nebenstellenanlage) und dem Plena-System sorgt.

Der Telefonkoppler muss außerdem den einschlägigen gesetzlichen Vorschriften für derartige Geräte im jeweiligen Land bzw. den Anforderungen des Netzbetreibers entsprechen. Versuchen Sie niemals, eine direkte Verbindung zwischen dem Telefonnetz und dem Mischverstärker herzustellen.

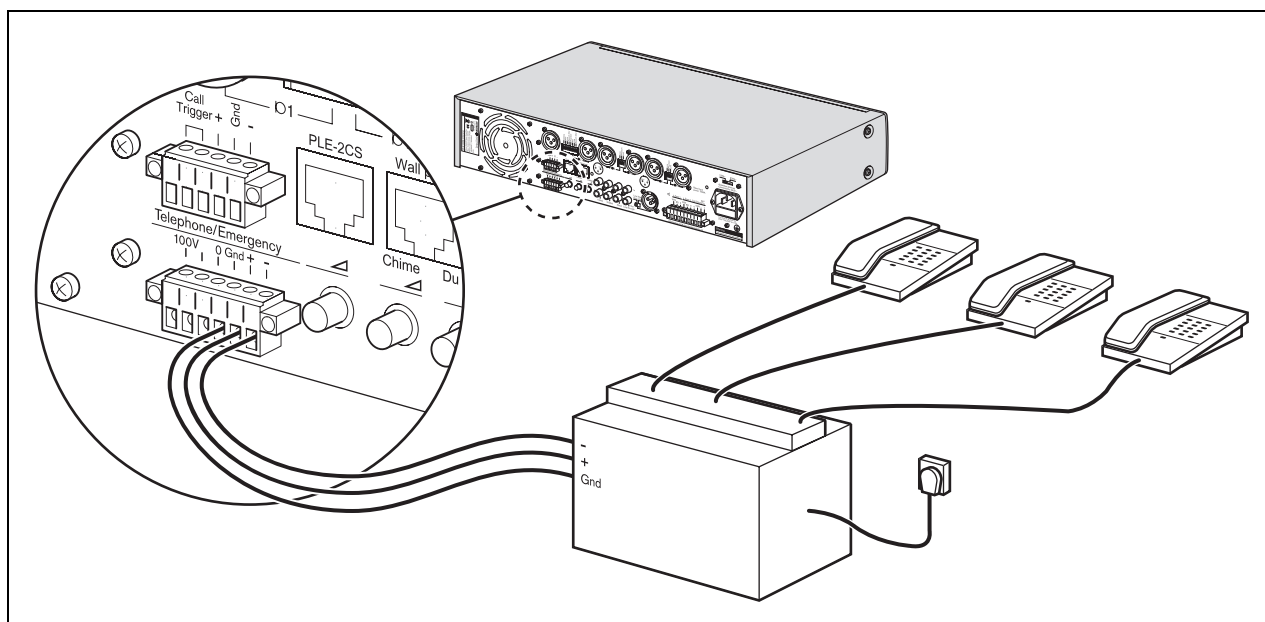


Abbildung 4.7: Anschluss von Notruftelefonleitungen

### 4.1.6 Musikquelleneingänge

Wird ein CD-Player, ein Tuner oder ein anderes Audiogerät für Hintergrundmusik verwendet, verbinden Sie die Line-Ausgangsverbindungen der Musikquelle mit den entsprechenden Line-Eingangsverbindungen des Mischverstärkers.

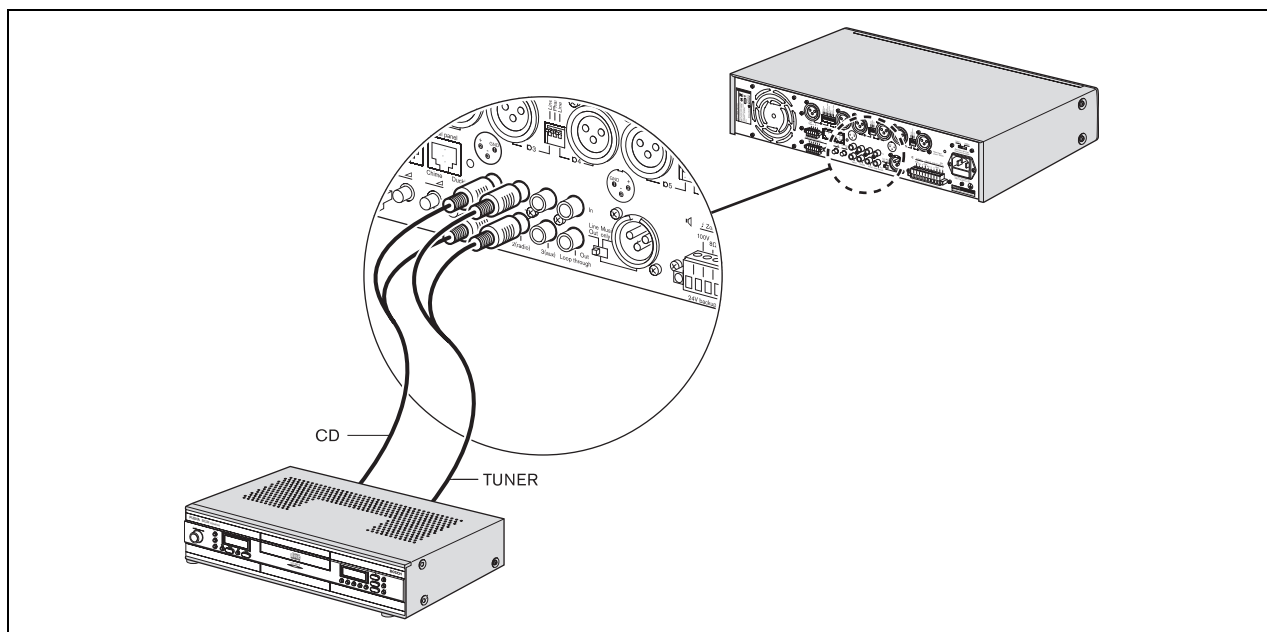


Abbildung 4.8: Anschluss der Musikquelleneingänge

## 4.2 Anschluss der Ausgänge

### 4.2.1 Zone 1 und 2

Schließen Sie Lautsprecher am 100 V- oder 8 Ohm-Anschluss der schraubbaren Euro-Steckverbindung (25) auf der Rückseite des Geräts an.

Siehe auch Abschnitt 4.2.5 "Anschluss der Lautsprecher".

### 4.2.2 Nur Ruf

Schließen Sie Lautsprecher am 100 V-Anschluss der schraubbaren Euro-Steckverbindung (25) auf der Rückseite des Geräts an.

Siehe auch Abschnitt 4.2.5 "Anschluss der Lautsprecher".

### 4.2.3 Nur Musik

Verwenden Sie die Musik-Master-Ausgangsverbindung (24), um eine fest zugeordnete Musikausgangsquelle für ein anderes Audiogerät zu haben. Der Musik-Master-Ausgang kann beispielsweise mit einem Telefonkoppler verbunden werden, so dass Anrufer Musik hören, wenn sie sich in der Warteschleife befinden (siehe Abbildung 4.9).

Um die fest zugeordnete Musikausgangsquelle zu wählen, stellen Sie den Master-Schalter für "Line-Ausgang oder nur Musik" (23) auf "Nur Musik". Nun sind nur die Musikeingänge (19, 20 und 21) zu hören. Alle anderen Eingänge einschließlich Tel.-Notruf-/100V-Eingang werden nicht auf diesen Ausgang geleitet.

Um alle gemischten Eingänge (Mikrofon/Line, Notruf und Musik) zu hören, stellen Sie den Master-Schalter für "Line-Ausgang oder nur Musik" (23) auf "Line-Ausgang".

### 4.2.4 Line-Ausgang/ Durchschleifverbindung

Verwenden Sie den Buchseneinsatz Vorausgang, Verstärkereingang (22) zum Anschließen von externen Soundbearbeitungsausrüstungen (z.B. eines Equalizers oder eines Plena Rückkopplungsunterdrückers) zwischen den Vorverstärker- und Leistungsverstärkerstufen. Siehe Abbildung 4.9.

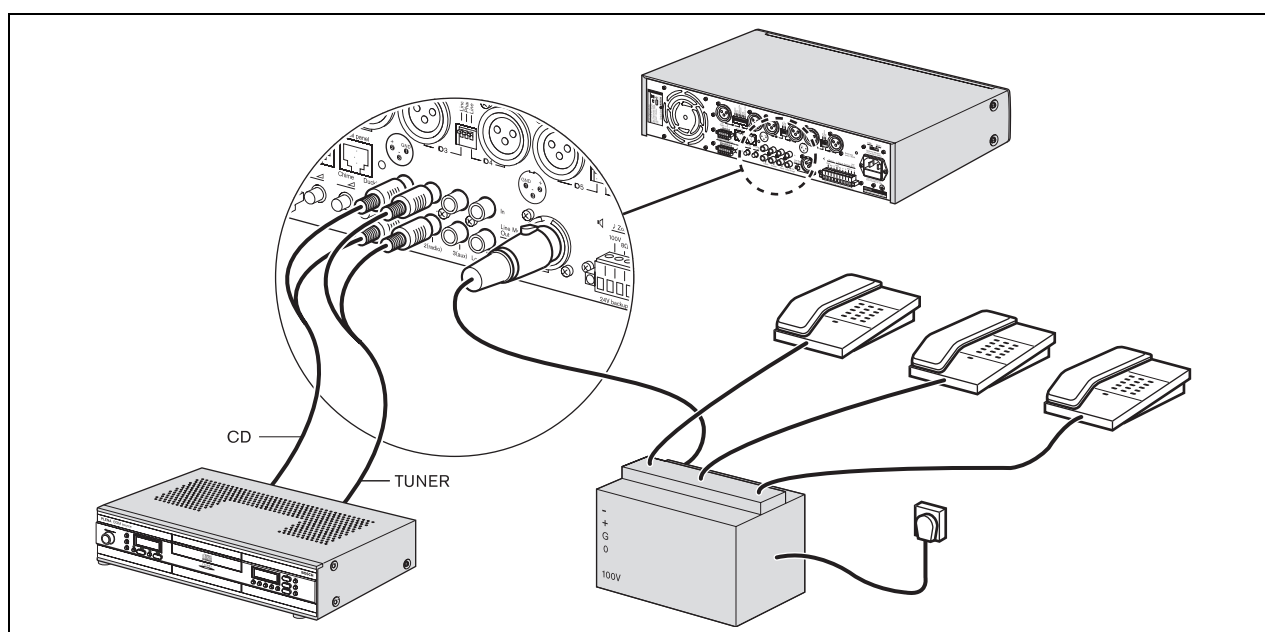


Abbildung 4.9: Anschluss der Musikquelleneingänge

## 4.2.5 Anschluss der Lautsprecher

### 4.2.5.1 Konstantspannungs-Lautsprecher

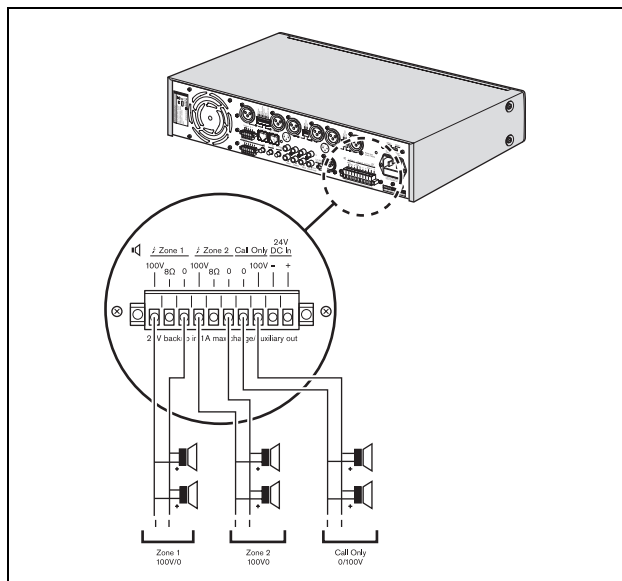


Abbildung 4.10: Anschluss der Lautsprecher

Der Mischverstärker kann 100 V-Konstantspannungs-Lautsprecher betreiben.

Schließen Sie die Lautsprecher in Parallelschaltung an und sorgen Sie für Phasengleichheit bei der Lautsprecherpolarität. Die Lautsprecherleistung insgesamt darf nicht die Nenn-Ausgangsleistung des Verstärkers überschreiten.

Sie können den Ausgang „Nur Ruf“ für einen dreidrig fernbedienbaren Lautstärkereger verwenden. Dieser Ausgang kann auch als zusätzliche Zone verwendet werden, in der Durchsagen zu hören sind, aber keine Musik.

### 4.2.5.2 Lautsprecher mit niedriger Impedanz

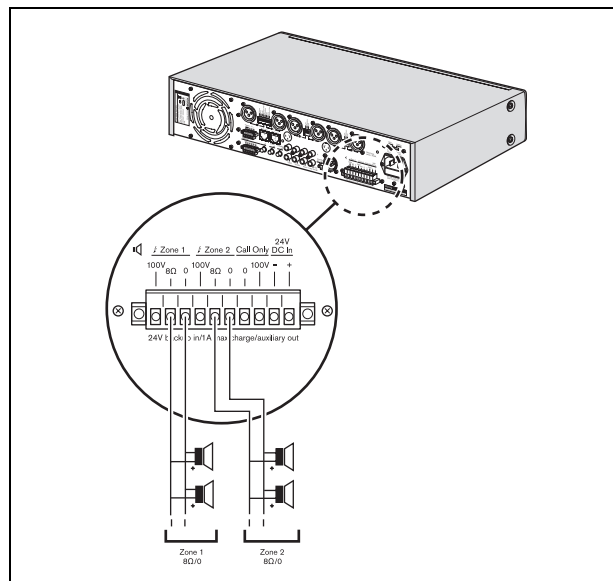


Abbildung 4.11: Anschluss der Lautsprecher

Schließen Sie niederohmige Lautsprecher an die Klemmen 8 Ohm bzw. 0 an. Dieser Ausgang kann die Nennausgangsleistung an eine 8-Ohm-Last abgeben. Durch mehrere Lautsprecher in Serien-/Parallelschaltung lässt sich eine kombinierte Impedanz von 8 Ohm oder höher erreichen. Stellen Sie sicher, dass die Lautsprecher phasengleich angeschlossen sind.

## 4.3 Einstellungen am Gerät

### 4.3.1 Einstellungen auf der Rückseite

Das Gerät lässt sich schnell betriebsbereit machen, indem folgende Bedienelemente auf der Rückseite des Geräts eingestellt werden:

- DIP-Schalter
- Drehwähler
- Master-Schalter für Line-Ausgang oder nur Musik.

Eine Übersicht über die Einstellungen und typische Anwendungsbeispiele finden Sie in den nachfolgenden Tabellen.

Tabelle 4.1: DIP-Schalter-Einstellungen

DIP-Schalter	An	Aus	Typisches Beispiel (an)
Hinweiston (Mikrofon/Line 1)	Der Hinweiston erklingt vor dem Beginn einer Durchsage.	Der Hinweiston erklingt nicht vor dem Beginn einer Durchsage.	Durchsage der Zugabfahrtszeit.
PTT "Push-to-Talk" (nur Mikrofon/ Line 1)	Dieser Eingang wird stummgeschaltet, sobald der Push-to-Talk-Kontakt unterbrochen wird. Wenn der Push-to-Talk-Kontakt geschlossen wird: <ul style="list-style-type: none"> <li>• steht dieser Eingang für Sprache zur Verfügung.</li> <li>• ertönt ein Hinweiston, falls dies gewählt wurde.</li> <li>• wird die Musik und werden andere Mikrofon-/Line-Eingänge von der Lautstärke her auf den Pegel verringert, der durch den Ducking-Pegelregler vorgegeben ist.</li> </ul>	Push-to-Talk aus. Das Signal wird mit den anderen Mikrofon-/Line-Signalen gemischt. Mikrofon 1 wird mit der Hintergrundmusik oder den anderen Mikrofonen in den gewählten Zonen gemischt.	Bei Live-Sendungen können Benutzer Privatgespräche führen (beispielsweise mit einer All-Call-Sprechstelle wie der PLE-1CS).
Line	Eingangssignal von Line.	Eingangssignal vom Mikrofon.	Hängt von der Einrichtung ab.
Sprachfilter	Macht die Sprachwiedergabe klarer, indem die tiefen Frequenzanteile des Signals beschnitten werden.	Sprachfilter inaktiv.	Für Durchsagen verwenden
Phantomspannung	Liefert die Spannung für Kondensatormikrofone.	Phantomspannung nicht verfügbar.	Falls Sie Elektret- oder Kondensatormikrofone verwenden, müssen Sie die Phantomspannung aktivieren.

Tabelle 4.1: DIP-Schalter-Einstellungen

VOX (nur Mikrofon/ Line 2)	Unterdrückt die Hintergrundmusik vorübergehend auf einen einstellbaren "Ducking-Pegel" (siehe Tabelle 4.2), während Sie in das Mikrofon hineinsprechen. Ein typischer Einsatzbereich der VOX-Funktion sind Handmikrofone wie z.B. das LBC 2900/15. Hintergrundmusik und Durchsagen sind in den gewählten Zonen zu hören. In diesem Modus ist ein Hinweiston nicht möglich.	VOX inaktiv. Mikrofon 2 wird mit der Hintergrundmusik oder den anderen Mikrofonen in den gewählten Zonen gemischt.	Kann verwendet werden, um beiläufige Durchsagen (wie die Ankündigung des Gewinners eines Preisausschreibens) zu machen, während die Hintergrundmusik vorübergehend auf einen einstellbaren Ducking-Pegel begrenzt wird.
----------------------------------	--	--	---

Tabelle 4.2: Drehregler

Drehregler	Auswirkung	Typisches Beispiel
Ducking-Pegelregler	Hiermit wird der nötige Ducking-Pegel eingestellt, wenn VOX und/oder Push-to-Talk aktiv ist (siehe Tabelle 4.1). Wird der Ducking-Pegel stummgeschaltet, so wird die Musikkautstärke vollständig gedämpft; wird der Ducking-Pegel auf Mix gestellt, sind sowohl Musik als auch Sprache zu hören - Musik und Sprache werden also gemischt. Wird der Ducking-Pegel auf Mix gestellt, sind sowohl Musik als auch Sprache zu hören - Musik und Sprache werden also gemischt. Beim "Ducking" (Dämpfen) des Musikeingangs werden die Mikrofon-/Line-Eingänge bei einer Durchsage stets stummgeschaltet.	Stellen Sie den Ducking-Pegelregler auf stumm, wenn Sie möchten, dass die Durchsage ohne Hintergrundmusik zu hören ist.
Hinweiston-Lautstärkereglern	Verändert die Lautstärke des Hinweistons. Der mittlere Bereich beträgt -8 dB (40 V), was für die meisten Anwendungen ausreichen dürfte. Prüfen Sie den Hinweiston, indem Sie Mikrofon 1 einschalten. Entfernen Sie das Mikrofon nach dem Prüfen wieder, falls es nicht weiter benötigt wird.	Stellen Sie die Lautstärke des Hinweistons auf einen höheren Pegel ein, wenn das System in großflächigen Bereichen im Freien verwendet wird oder wichtige Durchsagen gemacht werden müssen.
Telefonnotruf-/100V-Lautstärkereglern	Dämpft den Notruf oder das Signal. Regelbereich von -25 dB bis 0 dB. Aus Sicherheitsgründen lässt sich die Lautstärke des Notrufs oder Signals nicht ganz auf null stellen.	Stellen Sie die Lautstärke des Notrufs auf einen höheren Pegel ein, wenn das System in großflächigen Bereichen im Freien verwendet wird.



**Hinweis**

Wird PTT oder VOX gewählt, regelt die Ducking-Regelung zwischen 3 dB Dämpfung (sehr wenig Ducking) bis  $-\infty$  dB (stummgeschaltet).

Beim "Ducking" ist die Musik auch auf dem Ausgang "Nur Ruf" vorhanden. Falls Sie dies nicht wünschen, schalten Sie den Ducking-Regler stumm.

Beim "Ducking" wird auch Musik in einer nicht ausgewählten Zone beeinflusst.

*Tabelle 4.3: Master-Schalter für Line-Ausgang oder nur Musik*

Schiebeschalterein- stellung	Auswirkung	Typisches Beispiel
Line-Ausgang	Alle gemischten Eingänge (Mikrofon/Line, Notruf und Musik) stehen zur Verfügung.	Verschiedene Einrichtungen sind möglich.
Nur Musik	Eine fest zugeordnete Musikausgangsquelle steht für ein anderes externes Audiogerät zur Verfügung. Nur die Musikeingänge (19, 20 und 21) stehen zur Verfügung. Alle anderen Eingänge einschließlich dem Tel.-Notruf-/100V-Eingang werden außer Kraft gesetzt.	Der "Musik-Master-Ausgang" kann mit einem Telefonsystem verbunden werden, so dass Anrufer Musik hören, wenn sie sich in der Warteschleife befinden.

### 4.3.2 Stifteinstellungen und Beschilderung

Benutzer können kundenspezifische Schilder herstellen für: Mikrofon/Line-Eingänge, Beschreibung der Musikquellen und Audioausgangszonen 1 und 2. Diese Schilder können am Mischverstärker an den Positionen Nr. 2, 4 und 6 angebracht werden (siehe Abbildung 2.2). Auch können farbige Stifte in verschiedenen Stellen um die Regler herum eingesetzt werden, um die bevorzugten Einstellungen für einen bestimmten Einsatz anzuzeigen.

Die Stifte sind so konstruiert, dass sie sich nicht von Hand herausnehmen lassen. Dadurch wird ein unbefugter Eingriff verhindert. Die Stifte sollen bei der Installation des Geräts ein für allemal eingesetzt werden. Die silbernen Stifte sollten verwendet werden, um die bevorzugten Einstellungen des Geräts anzuzeigen. Die roten Stifte können wahlweise verwendet werden, um die Maximaleinstellung eines Knopfes anzuzeigen.

Müssen diese Einstellungen geändert werden, verwenden Sie eine Zange mit weicher Spitze, um die Stifte vorsichtig zu entfernen. Falls Sie keine Zange mit weicher Spitze haben, können Sie auch eine normale Zange verwenden, um deren Spitzen Sie jedoch zunächst etwas Klebeband wickeln, um Schäden an der Vorderseite des Geräts zu vermeiden.

So entfernen Sie die durchsichtigen Plastikabdeckungen vor den Schildern:

- 1 Setzen Sie vorsichtig einen kleinen Schraubendreher in den Ausschnitt unten an der Plastikabdeckung ein.
- 2 Heben Sie die Abdeckung vorsichtig ab, indem Sie sie in der Mitte biegen. Keine Gewalt an der Abdeckung oder Frontplatte anwenden.

So bringen Sie die Plastikabdeckungen mit Papierschildern wieder an:

- 1 Stecken Sie das Papierschild in den Halter vorne am Gerät.
- 2 Nehmen Sie die Abdeckung auf und biegen Sie sie dann in der Mitte leicht von Hand.
- 3 Bringen Sie die Abdeckung im Schlitz vorne am Gerät an und lassen Sie die Abdeckung anschließend sanft los. Vergewissern Sie sich dabei, dass das Papierschild in seiner Lage bleibt.

## 5 Bedienung

### 5.1 Ein- und Ausschalten

#### 5.1.1 Einschalten



#### Vorsicht

Mögliche Beschädigungsgefahr des Geräts.  
Vor dem Einstecken des Netzkabels ist stets die Einstellung des Spannungswählers an der Geräterückseite zu überprüfen.

- 1 Sorgen Sie stets dafür, dass der Spannungswähler (115/230 V) korrekt entsprechend der Netzspannung vor Ort eingestellt ist (siehe Abbildung 5.1).
- 2 Schalten Sie die Einschalttaste (1) vorne am Gerät auf "ON" (AN) - hineingedrückte Stellung (siehe Abbildung 5.2).

#### 5.1.2 Ausschalten

Schalten Sie die Einschalttaste (1) vorne am Gerät auf "OFF" (AUS) - nicht hineingedrückte Stellung (siehe Abbildung 5.2).

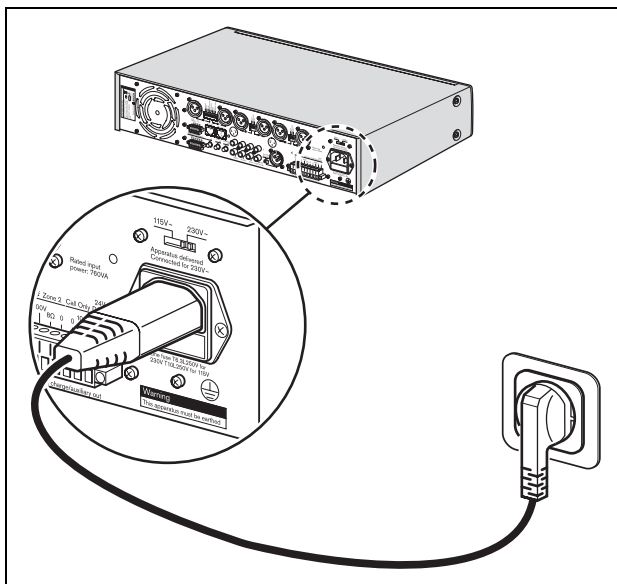


Abbildung 5.1: Spannungswähler

### 5.2 Mikrofon/Line-Bedienelemente

Verwenden Sie die Lautstärkeregler (9), um den Schallpegel der Mikrofon-/Line-Eingänge 1 bis 6 individuell zu regeln.



#### Hinweis

Benutzer können kundenspezifische Schilder herstellen für: Mikrofon/Line-Eingänge, Beschreibung der Musikquellen und Audioausgangszonen 1 und 2. Diese Schilder können am Mischverstärker an den Positionen Nr. 2, 4 und 6 angebracht werden (siehe Abbildung 5.2). Auch können farbige Stifte in verschiedenen Stellen um die Regler herum eingesetzt werden, um die bevorzugten Einstellungen für einen bestimmten Einsatz anzuzeigen.

### 5.3 Musik-Bedienelemente

#### 5.3.1 Wahl der Quelle

Verwenden Sie den Musikquellenwähler (11), um eine der angeschlossenen Musikquellen zu wählen.

#### 5.3.2 Lautstärkeregler

Verwenden Sie den Lautstärkeregler der Musikquelle (12), um den Schallpegel der gewählten Musikquelle zu regeln.

## 5.4 Klangregler

### 5.4.1 Einführung

Die einzigartige Klangregelung bietet die Möglichkeit, die Mikrofon-/Line-Eingänge und Musikeingänge separat zu regeln, so dass die auf die Mikrofone übertragene Stimme für eine ausgezeichnete Sprach- oder Gesangsübertragung speziell optimiert werden kann. Dementsprechend sorgen die Klangregler für die Hintergrundmusik für passendste Musikwiedergabe. Bei den Klangreglern handelt es sich nicht um standardmäßige Bass- und Höhenregler: sie können zwar als herkömmliche Höhen- und Tiefenregler verwendet werden, haben aber auch einen großen Einflussbereich, der Problemen in realen Situationen gerecht wird.

### 5.4.2 Mikrofon/Line-Klangregelung

Die Klangregelung für die Mikrofon- und Line-Eingänge verleiht den Stimmen Wärme, ohne jedoch Rumpelgeräusche zu verstärken, und Rumpeln wird unterdrückt, ohne dass Wärme in den niedrigen Frequenzen verloren geht. Bei den hohen Frequenzen verstärkt die Klangregelung die Brillanz, ohne dass der Klang scharf wird. Werden jedoch zuerst die hohen Frequenzen beschnitten, verringert dies die Rauheit und Schärfe, ohne die Brillanz zu verringern.

Verwenden Sie die Hi (Höhen-) und Lo (Tiefen-) Klangregler (siehe Abbildung 5.2, Nr. 3 und 10), um den Klang der Mikrofon-/Line-Eingänge 1 bis 6 gemeinsam zu ändern.

### 5.4.3 Musik-Klangregelung

Die Klangregelung für die Musikeingänge verstärkt zunächst den Tiefbass, ohne dass der Klang zu wuchtig wird, und beschneidet Rumpeln, ohne dass die Wärme in den niedrigen Frequenzen verloren geht. Bei den hohen Frequenzen arbeitet die Klangregelung ähnlich wie bei den Mikrofoneingängen, wobei die Frequenzen etwas abweichen, damit Musik besser wiedergegeben wird.

Verwenden Sie die Hi (Höhen-) und Lo (Tiefen-) Klangregler (siehe Abbildung 5.2, Nr. 5 und 13), um den Klang der gewählten Musikquelle zu ändern.

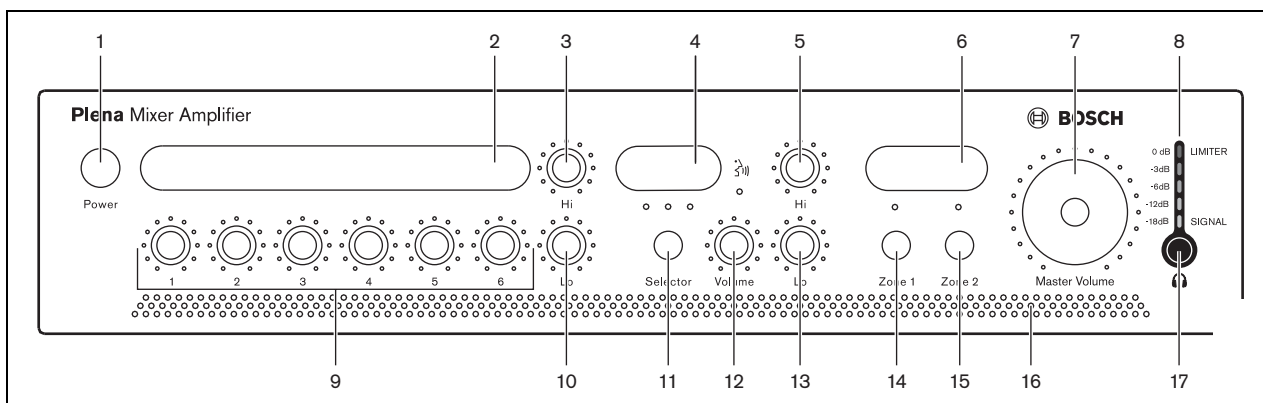


Abbildung 5.2: Frontplatte

## 5.5 Ausgangs-Bedienelemente

### 5.5.1 Wahl der Zone

Verwenden Sie die Zonenauswahltasten (14 und 15), um das Musik-/Mikrofon- bzw. Line-Mix-Signal vom Verstärkerausgang auf Lautsprecherzone 1 und/oder Lautsprecherzone 2 zu leiten.

Durchsagen werden jedoch immer auf beide Zonen geleitet, und zwar unabhängig von der Stellung der Zonenauswahltasten.

### 5.5.2 Master-Lautstärkeregler

Verwenden Sie den Master-Lautstärkeregler (7), um den Schallpegel aller Ausgänge mit Ausnahme des Notruf-/Durchsagensignals zu regeln.

Absichtlich frei gelassen

## 6 Technische Daten

### 6.1 Elektrisch

#### 6.1.1 Stromversorgung

##### Spannung

115 - 230 VAC,  $\pm 10\%$ , 50/60 Hz

##### Einschaltstrom PLE-2MA120-EU

8/16 A (230/115 VAC)

##### Einschaltstrom PLE-2MA240-EU

9/19 A (230/115 VAC)

#### 6.1.2 Akku-Spannungsversorgung

##### Spannung

24 VDC,  $\pm 15\%$

##### Strom PLE-2MA120-EU

6 A

##### Strom PLE-2MA240-EU

12 A

##### Ladestrom

0,5 ADC

##### Float-Ladespannung

27,4 VDC

#### 6.1.3 Leistungsaufnahme

##### PLE-2MA120-EU (Netz)

400 VA

##### PLE-2MA240-EU (Netz)

800 VA

#### 6.1.4 Leistungskenndaten

##### Frequenzgang

50 Hz bis 20 kHz (+1/-3 dB bei -10 dB Nenn-Bezugsleistung)

##### Klirrfaktor

< 1% bei Nennausgangsleistung, 1 kHz

##### Tiefenregelung

Max -12/+12 dB (Frequenz ist pegelabhängig)

##### Höhenregelung

Max -12/+12 dB (Frequenz ist pegelabhängig)

#### 6.1.5 RJ-45-Eingang 2 x

##### Sprechstelleneingang

Für PLE-2CS(MM)

##### Wand-Bedienfeldeingang

Für PLE-WP3S2Z

#### 6.1.6 Mikrofon/Line-Eingang 6 x

##### Eingang 1 (Push-to-Talk-Kontakt mit Ducking-Funktion)

5-poliger Euro-Typ, symmetrisch, Phantomspeisung  
3-poliger XLR-Typ, symmetrisch, Phantomspeisung

##### Eingang 2-6 (VOX mit Ducking-Funktion auf Eingang 2)

3-poliger XLR-Typ, symmetrisch, Phantomspeisung

##### Empfindlichkeit

1 mV (Mikrofon); 200 mV (Line)

##### Impedanz

>1 kohm (Mikrofon); >5 kohm (Line)

##### Signal-/Rauschabstand (linear bei max. Lautstärke)

63 dB

##### Signal-/Rauschabstand (linear bei geringster Lautstärke/Stummschaltung)

>5 dB

##### Dynamikbereich

100 dB

##### Signal-/Rauschabstand (linear bei max. Lautstärke)

>63 dB (Mikrofon); >70 dB (Line)

##### Signal-/Rauschabstand (linear bei geringster Lautstärke/Stummschaltung)

>75 dB

##### CMRR

>40 dB (50 Hz bis 20 kHz)

##### Aussteuerungsreserve

>25 dB

##### Sprachfilter

-3 dB bei 315 Hz, Hochpass, 6 dB/Okt.

##### Phantomspeisung

16 V über 1.2 kohm (Mikrofon)

##### Sprachfilter

-3 dB bei 315 Hz, Hochpass,

6 dB/Oktave

##### VOX (Eingang 1 & 2)

Ansprechzeit 150 ms; Abklingzeit 2 s

### 6.1.7 Musikeingänge 3x

<b>Anschluss</b>	Cinch, Stereo konvertiert auf Mono
<b>Empfindlichkeit</b>	200 mV
<b>Impedanz</b>	22 kohm
<b>Signal-/Rauschabstand (linear bei max. Lautstärke)</b>	>70 dB
<b>Signal-/Rauschabstand (linear bei geringster Lautstärke/Stummschaltung)</b>	>75 dB
<b>Aussteuerungsreserve</b>	>25 dB

### 6.1.8 Notruf/Telefon 1 x

<b>Anschluss</b>	7polige steckbare Euro-Schraubverbindung
<b>Empfindlichkeit Tel.</b>	100 mV – 1 V adjustable
<b>Empfindlichkeit 100V</b>	10 V – 100 V adjustable
<b>Impedanz</b>	>10 kohm
<b>Signal-/Rauschabstand (linear bei max. Lautstärke)</b>	>65 dB
<b>VOX</b>	Schwellenwert 50 mV; Ansprechzeit 150 ms; Abklingzeit 2 s

### 6.1.9 Durchschleifeingang 1 x

<b>Anschluss</b>	Cinch
<b>Nennpegel</b>	1 V
<b>Impedanz</b>	>10 kohm

### 6.1.10 Master-/Musikausgang 1 x

<b>Anschluss</b>	3-polig XLR, symmetrisch
<b>Nennpegel</b>	1 V
<b>Impedanz</b>	<100 ohm

### 6.1.11 Lautsprecherausgänge 100 V\*

<b>Anschluss</b>	Schraube, frei beweglich
<b>Max Leistung / Nennleistung PLE-2MA120-EU</b>	180 W / 120 W
<b>Max Leistung / Nennleistung PLE-1906/10</b>	360 W / 240 W

### 6.1.12 Lautsprecherausgang 8 Ohm\*

<b>Anschluss</b>	Steckbare Euro-Schraubverbindung, frei beweglich
<b>PLE-2MA120-EU</b>	31 V (120 W)
<b>PLE-2MA240-EU</b>	44 V (240 W)
* Bei 24 V-Akkubetrieb muss 1 dB abgezogen werden.	

## 6.2 Mechanisch

<b>Abmessungen (H x B x T)</b>	100 x 430 x 270 mm (19" breit, 2 Höheneinheiten hoch)
<b>Montage</b>	Eigenständig, 19" Rack
<b>Farbe</b>	Holzkohle
<b>Gewicht (PLE-2MA120-EU)</b>	ca. 10,5 kg
<b>Gewicht (PLE-2MA240-EU)</b>	ca. 12,5 kg

## 6.3 Umgebungsbedingungen

<b>Betriebstemperatur</b>	-10 bis +55 °C
<b>Lagertemperatur</b>	-40 bis +70 °C
<b>Relative Luftfeuchtigkeit</b>	<95%
<b>Geräuschpegel des Lüfters</b>	<33 dB Schalldruck bei 1 m, temperaturgeregelt





© Bosch Security Systems B.V.

Die Funktionen und technischen Daten können ohne Vorankündigung geändert werden.

2007-10 | PLE-2MA120-EU, PLE-2MA240-EU de

**BOSCH**