



**the  
t.bone**

GigA Pro Body Set  
wireless system

Musikhaus Thomann  
Thomann GmbH  
Hans-Thomann-Straße 1  
96138 Burgebrach  
Deutschland  
Telefon: +49 (0) 9546 9223-0  
E-Mail: [info@thomann.de](mailto:info@thomann.de)  
Internet: [www.thomann.de](http://www.thomann.de)

08.02.2019, ID: 313903 (V3)

# Inhaltsverzeichnis

<b>1</b>	<b>Allgemeine Hinweise</b> .....	<b>5</b>
1.1	Weitere Informationen.....	6
1.2	Darstellungsmittel.....	7
1.3	Symbole und Signalwörter.....	8
<b>2</b>	<b>Sicherheitshinweise</b> .....	<b>10</b>
<b>3</b>	<b>Leistungsmerkmale</b> .....	<b>15</b>
<b>4</b>	<b>Installation und Inbetriebnahme</b> .....	<b>17</b>
4.1	Generelle Informationen.....	17
4.2	Umgang mit Lithium-Batterien.....	19
4.3	Empfänger.....	20
<b>5</b>	<b>Anschlüsse und Bedienelemente</b> .....	<b>22</b>
5.1	Empfänger.....	22
5.2	Bodypack-Sender.....	28
5.3	Akku-Ladestation.....	31

<b>6</b>	<b>Bedienung</b> .....	<b>33</b>
6.1	Empfänger.....	33
6.2	Bodypack-Sender.....	39
<b>7</b>	<b>Technische Daten</b> .....	<b>41</b>
7.1	Empfänger.....	41
7.2	Bodypack-Sender.....	43
7.3	Akku-Ladestation.....	44
<b>8</b>	<b>Stecker- und Anschlussbelegungen</b> .....	<b>46</b>
<b>9</b>	<b>Fehlerbehebung</b> .....	<b>49</b>
<b>10</b>	<b>Umweltschutz</b> .....	<b>51</b>

# 1 Allgemeine Hinweise

Diese Bedienungsanleitung enthält wichtige Hinweise zum sicheren Betrieb des Geräts. Lesen und befolgen Sie die angegebenen Sicherheitshinweise und Anweisungen. Bewahren Sie die Anleitung zum späteren Nachschlagen auf. Sorgen Sie dafür, dass sie allen Personen zur Verfügung steht, die das Gerät verwenden. Sollten Sie das Gerät verkaufen, achten Sie bitte darauf, dass der Käufer diese Anleitung erhält.

Unsere Produkte und Bedienungsanleitungen unterliegen einem Prozess der kontinuierlichen Weiterentwicklung. Daher bleiben Änderungen vorbehalten. Bitte informieren Sie sich in der aktuellsten Version dieser Bedienungsanleitung, die für Sie unter [www.thomann.de](http://www.thomann.de) bereitliegt.

## 1.1 Weitere Informationen

Auf unserer Homepage ([www.thomann.de](http://www.thomann.de)) finden Sie viele weitere Informationen und Details zu den folgenden Punkten:

Download	Diese Bedienungsanleitung steht Ihnen auch als PDF-Datei zum Download zur Verfügung.
Stichwortsuche	Nutzen Sie in der elektronischen Version die Suchfunktion, um die für Sie interessanten Themen schnell zu finden.
Online-Ratgeber	Unsere Online-Ratgeber informieren Sie ausführlich über technische Grundlagen und Fachbegriffe.
Persönliche Beratung	Zur persönlichen Beratung wenden Sie sich bitte an unsere Fach-Hotline.
Service	Sollten Sie Probleme mit dem Gerät haben, steht Ihnen der Kundenservice gerne zur Verfügung.

## 1.2 Darstellungsmittel

In dieser Bedienungsanleitung werden die folgenden Darstellungsmittel verwendet:

### Beschriftungen

Die Beschriftungen für Anschlüsse und Bedienelemente sind durch eckige Klammern und Kurzivdruck gekennzeichnet.

**Beispiele:** Regler [*VOLUME*], Taste [*Mono*].

### Handlungsanweisungen

Die einzelnen Schritte einer Handlungsanweisung sind fortlaufend nummeriert. Das Ergebnis eines Schritts ist eingerückt und durch einen Pfeil hervorgehoben.

#### **Beispiel:**


- 1.** ▶ Schalten Sie das Gerät ein.
- 2.** ▶ Drücken Sie [*Auto*].
  - ⇒ Der automatische Betrieb wird gestartet.
- 3.** ▶ Schalten Sie das Gerät aus.

### 1.3 Symbole und Signalwörter

In diesem Abschnitt finden Sie eine Übersicht über die Bedeutung der Symbole und Signalwörter, die in dieser Bedienungsanleitung verwendet werden.

Signalwort	Bedeutung
<b>GEFAHR!</b>	Diese Kombination aus Symbol und Signalwort weist auf eine unmittelbar gefährliche Situation hin, die zum Tod oder zu schweren Verletzungen führt, wenn sie nicht gemieden wird.
<b>WARNUNG!</b>	Diese Kombination aus Symbol und Signalwort weist auf eine möglicherweise gefährliche Situation hin, die zum Tod oder zu schweren Verletzungen führen kann, wenn sie nicht gemieden wird.
<b>HINWEIS!</b>	Diese Kombination aus Symbol und Signalwort weist auf eine möglicherweise gefährliche Situation hin, die zu Sach- und Umweltschäden führen kann, wenn sie nicht gemieden wird.



Warnzeichen	Art der Gefahr
	Warnung vor einer Gefahrenstelle.

## 2 Sicherheitshinweise

### **Bestimmungsgemäßer Gebrauch**

Dieses Gerät dient zur drahtlosen Übertragung von Tonsignalen zwischen Mikrofonen oder Instrumenten auf der einen, und Mischpulten, Verstärkern oder Aktivboxen auf der anderen Seite. Verwenden Sie das Gerät ausschließlich wie in dieser Bedienungsanleitung beschrieben. Jede andere Verwendung sowie die Verwendung unter anderen Betriebsbedingungen gelten als nicht bestimmungsgemäß und können zu Personen- oder Sachschäden führen. Für Schäden, die aus nicht bestimmungsgemäßem Gebrauch entstehen, wird keine Haftung übernommen.

Das Gerät darf nur von Personen benutzt werden, die über ausreichende physische, sensorische und geistige Fähigkeiten sowie über entsprechendes Wissen und Erfahrung verfügen. Andere Personen dürfen das Gerät nur benutzen, wenn sie von einer für ihre Sicherheit zuständigen Person beaufsichtigt oder angeleitet werden.

**Sicherheit****GEFAHR!****Gefahren für Kinder**

Sorgen Sie dafür, dass Kunststoffhüllen, Verpackungen, etc. ordnungsgemäß entsorgt werden und sich nicht in der Reichweite von Babys und Kleinkindern befinden. Erstickungsgefahr!

Achten Sie darauf, dass Kinder keine Kleinteile vom Gerät (z.B. Bedienknöpfe o.ä.) lösen. Sie könnten die Teile verschlucken und daran ersticken!

Lassen Sie Kinder nicht unbeaufsichtigt elektrische Geräte benutzen.

**HINWEIS!****Betriebsbedingungen**

Das Gerät ist für die Benutzung in Innenräumen ausgelegt. Um Beschädigungen zu vermeiden, setzen Sie das Gerät niemals Flüssigkeiten oder Feuchtigkeit aus. Vermeiden Sie direkte Sonneneinstrahlung, starken Schmutz und starke Vibrationen.



### **HINWEIS!**

#### **Externe Stromversorgung**

Das Gerät wird von einem externen Netzteil mit Strom versorgt. Bevor Sie das externe Netzteil anschließen, überprüfen Sie, ob die Spannungsangabe darauf mit Ihrem örtlichen Stromversorgungsnetz übereinstimmt und ob die Netzsteckdose über einen Fehlerstromschutzschalter (FI) abgesichert ist. Nichtbeachtung kann zu einem Schaden am Gerät und zu Verletzungen des Benutzers führen.

Wenn Gewitter aufziehen oder wenn Sie das Gerät längere Zeit nicht benutzen wollen, trennen Sie das externe Netzteil vom Stromversorgungsnetz, um die Gefahr eines elektrischen Schlags oder eines Brands zu verringern.



### **HINWEIS!**

#### **Brandgefahr durch falsche Polarität**

Falsch eingesetzte Batterien oder Akkus können zur Zerstörung des Geräts und der Batterien oder Akkus führen.

Achten Sie beim Einsetzen der Batterien oder Akkus auf die richtige Polarität.



**HINWEIS!**

**Mögliche Schäden durch auslaufende Batterien**

Auslaufende Batterien oder Akkus können das Gerät dauerhaft beschädigen.

Entfernen Sie die Batterien oder Akkus aus dem Gerät, wenn es längere Zeit nicht verwendet wird.



**HINWEIS!**

**Mögliche Beschädigung durch falsche Lagerung**

Akkus können durch Tiefentladung dauerhaft beschädigt werden oder einen Teil ihrer Kapazität verlieren.

Laden Sie die Akkus vor längeren Pausen bis auf etwa 50 % ihrer Kapazität auf und schalten Sie das Gerät anschließend aus. Lagern Sie das Gerät bei einer Temperatur zwischen 10 °C und 32 °C in möglichst trockener Umgebung. Laden Sie die Akkus bei längerer Lagerung etwa alle drei Monate wieder auf 50 % auf.



### **HINWEIS!**

#### **Mögliche Fleckenbildung**

Der enthaltene Weichmacher in den Gummifüßen dieses Produkts kann unter Umständen mit der Beschichtung Ihres Parkett-, Linoleum-, Laminat- oder PVC-Bodens reagieren und nach einiger Zeit dunkle Schatten hinterlassen, die sich nicht wieder entfernen lassen.

Bitte bringen Sie die Gummifüße im Zweifelsfall nicht in direkten Kontakt mit Ihrem Boden und benutzen Sie Filzschoner oder einen Teppich als Unterlage.

### 3 Leistungsmerkmale

Das Wireless-System GigA Pro Body Set besteht aus folgenden Komponenten:

- 9,5-Zoll-Diversity-Empfänger:
  - Zwei Antennen für optimale Empfangsqualität
  - Automatischer Frequenz-Scan, vier bis sechs Frequenzen parallel
  - Infrarotschnittstelle zur Übertragung der Frequenzauswahl vom Empfänger zum Sender (ACT-Sync)
  - Ausgänge: XLR, 6,35-mm-Klinkenbuchse
  - Stromversorgung: 12 V  $\overline{\text{---}}$ , ein passendes Steckernetzteil und Montagezubehör zum Einbau in ein Rack gehören zum Lieferumfang
- Bodypack-Sender:
  - Taster und externer Eingang für Stummschaltung
  - Betrieb mit auswechselbarem Lithium-Ionen-Akku
  - Ladekontakte für Akku-Ladestation GigA Pro BC2
  - Dreistellige Anzeige für Akku-Kapazität
  - Mini-XLR-(TQG-)Eingang
  - Flexible Stummelantenne
  - Gürtelclip

- Infrarotschnittstelle für ACT-Sync
- Akku-Ladestation GigA Pro BC2
- Instrumentenkabel

Das System arbeitet im Frequenzbereich 2,400 GHz ... 2,4835 GHz und ist weltweit anmelde- und gebührenfrei.



## 4 Installation und Inbetriebnahme

### 4.1 Generelle Informationen

Packen Sie das Gerät aus und überprüfen Sie es sorgfältig auf Schäden, bevor Sie es verwenden. Bewahren Sie die Verpackung auf. Um das Gerät bei Transport und Lagerung optimal vor Erschütterungen, Staub und Feuchtigkeit zu schützen, benutzen Sie die Originalverpackung oder eigene, besonders dafür geeignete Transport- bzw. Lagerungsverpackungen.

Stellen Sie alle Verbindungen her, solange das Gerät ausgeschaltet ist. Benutzen Sie für alle Verbindungen hochwertige Kabel, die möglichst kurz sein sollten. Verlegen Sie die Kabel so, dass sich keine Stolperfallen bilden.

### Hinweise zur Funkübertragung

- Dieses Gerät benutzt Frequenzen, die innerhalb der Europäischen Union (EU) nicht harmonisiert sind und darf deshalb nur in bestimmten EU-Mitgliedsstaaten betrieben werden. In allen europäischen Ländern werden Frequenzen zur Übermittlung von Audiosignalen streng reguliert. Überprüfen Sie vor der Inbetriebnahme, ob die Frequenzen im jeweiligen Land zulässig sind und ob der Betrieb bei der zuständigen Behörde angemeldet werden muss.  
Weitere Informationen dazu finden Sie unter: <http://www.thomann.de>.
- Achten Sie beim Betrieb darauf, dass Sender und Empfänger auf denselben Kanal eingestellt sind.
- Stellen Sie niemals mehrere Sender auf denselben Kanal ein.
- Achten Sie darauf, dass sich keine Metallgegenstände zwischen Sender und Empfänger befinden.
- Vermeiden Sie Störungen durch andere Funk- und In-Ear-Systeme.

## 4.2 Umgang mit Lithium-Batterien



### **WARNUNG!**

#### **Verletzungsgefahr durch unsachgemäße Handhabung von Lithium-Batterien**

Lithium-Batterien können bei Kurzschluss, Überhitzung oder mechanischer Beschädigung schwere Verletzungen hervorrufen.

Beachten Sie die Hinweise zum sachgemäßen Umgang mit Lithium-Batterien im vorliegenden Abschnitt.

Bei sach- und fachgerechtem Umgang mit Lithium-Batterien besteht keine Gefahr.

Lagern Sie Lithium-Batterien kühl und trocken, am besten in der Originalverpackung.

Lithium-Batterien von Hitzequellen fernhalten (beispielsweise Heizkörper oder Sonneneinstrahlung). Lithium-Batterien sind hermetisch dicht. Versuchen Sie nie, Lithium-Batterien zu öffnen.

Bei Beschädigung des Batteriegehäuses können geringe Mengen Elektrolyt austreten. In diesem Fall die Lithium-Batterie luftdicht verpacken und Elektrolytspuren mit saugfähigem Papier aufnehmen, dabei Gummihandschuhe tragen. Untergrund und Hände mit kaltem Wasser reinigen.

Versuchen Sie nie, Lithium-Batterien aufzuladen, die dafür nicht vorgesehen sind. Zum Aufladen dürfen nur dafür geeignete Ladegeräte benutzt werden.

Nehmen Sie Lithium-Batterien vor der Entsorgung aus dem Gerät. Schützen Sie gebrauchte Lithium-Batterien vor Kurzschluss, beispielsweise durch Abkleben der Pole mit Klebeband.

Brennende Lithium-Batterien dürfen nur mit Pulverlöschern bzw. mit anderen geeigneten Löschmitteln gelöscht werden.

### 4.3 Empfänger

#### Montage in ein Rack

Das Gerät ist für die Montage in 19-Zoll-Racks ausgelegt, es belegt eine Höheneinheit (HE). Das zur Montage erforderliche Befestigungsmaterial liegt bei.

## Spannungsversorgung anschließen



### **HINWEIS!**

#### **Externe Stromversorgung**

Das Gerät wird von einem externen Netzteil mit Strom versorgt. Bevor Sie das externe Netzteil anschließen, überprüfen Sie, ob die Spannungsangabe darauf mit Ihrem örtlichen Stromversorgungsnetz übereinstimmt und ob die Netzsteckdose über einen Fehlerstromschutzschalter (FI) abgesichert ist. Nichtbeachtung kann zu einem Schaden am Gerät und zu Verletzungen des Benutzers führen.

Wenn Gewitter aufziehen oder wenn Sie das Gerät längere Zeit nicht benutzen wollen, trennen Sie das externe Netzteil vom Stromversorgungsnetz, um die Gefahr eines elektrischen Schlags oder eines Brands zu verringern.

Verbinden Sie zuerst das Netzteil mit dem Empfänger und stecken Sie dann das Netzteil in die Steckdose.

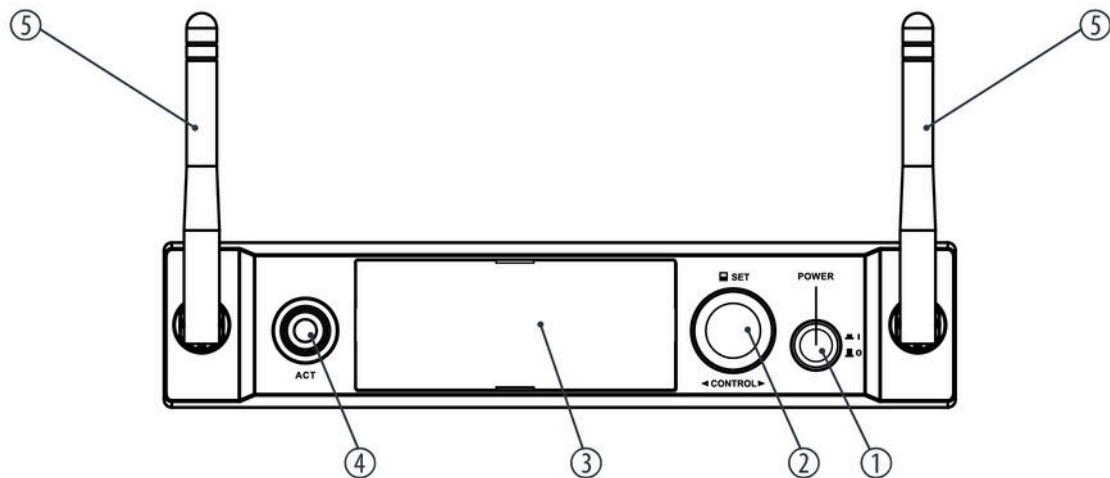
## Audioverbindung anschließen und in Betrieb nehmen

Verbinden Sie einen der Audioausgänge des Empfängers mit Ihrem Mischpult oder Ihrem Verstärker. Stellen Sie sicher, dass immer nur einer der beiden Ausgänge des Empfängers benutzt wird, da sonst Störungen auftreten können.

## 5 Anschlüsse und Bedienelemente

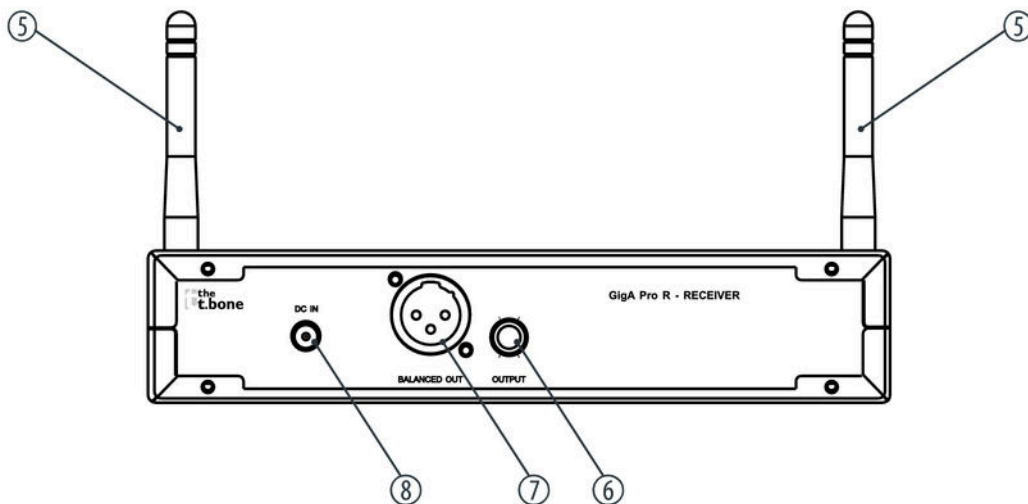
### 5.1 Empfänger

Vorderseite



1	<p><i>[POWER]</i></p> <p>Drücken Sie den Schalter, um das Gerät ein- bzw. auszuschalten.</p> <p>Alle zuvor vorgenommenen Einstellungen werden gespeichert, auch wenn Sie das Gerät ausschalten und vom Stromnetz trennen.</p>
2	<p><i>[CONTROL]</i></p> <p>Drücken Sie das Wählrad, um das Menü zu öffnen und drehen Sie es, um einen Menüpunkt auszuwählen. Drücken Sie das Wählrad erneut, um den Menüpunkt zu öffnen.</p>
3	<p>Display</p>
4	<p><i>[ACT]</i></p> <p>Startet die Synchronisation der Einstellungen mit dem Sender.</p>
5	<p>Antennen</p>

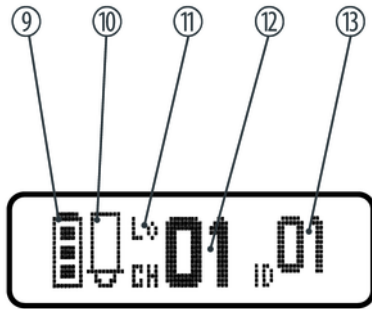
## Rückseite





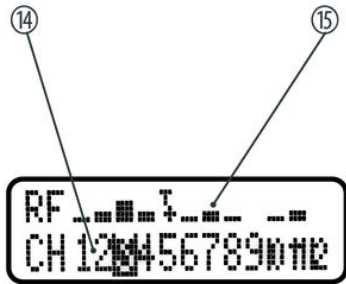
5	Antennen
6	<i>[OUTPUT]</i> 6,35-mm-Klinkenbuchse als unsymmetrischer Audiosignalausgang zur direkten Verbindung mit einem Mischpult, einer Endstufe oder einem Aufnahmegerät.
7	<i>[BALANCED OUT]</i> XLR-Einbaustecker als symmetrischer Audiosignalausgang zur direkten Verbindung mit einem Mischpult, einer Endstufe oder einem Aufnahmegerät.
8	<i>[DC IN]</i> Buchse zum Anschluss des mitgelieferten Steckernetzgeräts. Falls Sie ein anderes Netzgerät verwenden, beachten Sie die korrekte Spannung, die Polarität des Steckers und die Leistungsaufnahme.

## Display



- |    |   |
|----|---|
| 9  | Zeigt den Batteriezustand des Senders an, von dem das Gerät gerade ein Signal empfängt. |
| 10 | Pegelanzeige für das Audiosignal.   |
| 11 | Aktueller Status der Ausgangsleistung („Lo“: niedriger Pegel; „Hi“: hoher Pegel).       |
| 12 | [CH]<br>Zeigt den eingestellten Kanal an.   |
| 13 | [ID]<br>Zeigt die eingestellte ID an.   |

### Display während der automatischen Kanalauswertung



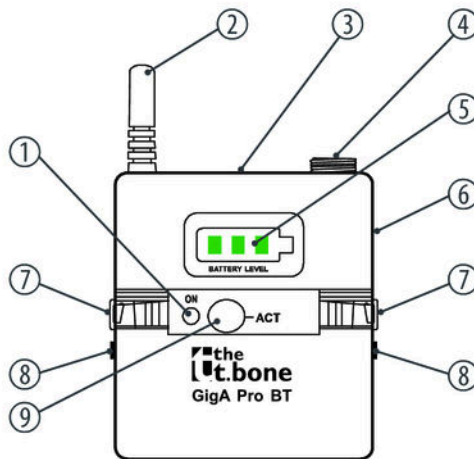
14 [CH]

Verfügbare Kanalnummern. Der aktuell mit dem Wählrad eingestellte Kanal ist hervorgehoben.

15 [RF]

Aktuelles Auswertungsergebnis. Hier zeigen die senkrechten Balken an, wie stark die Interferenzen auf dem jeweiligen Kanal sind. Das Symbol „T+“ markiert den gerade benutzten Kanal. Das Symbol „T!“ wird bei Kanälen angezeigt, die von anderen Geräten belegt sind. Die Symbole blinken für den gerade geprüften Kanal.

## 5.2 Bodypack-Sender



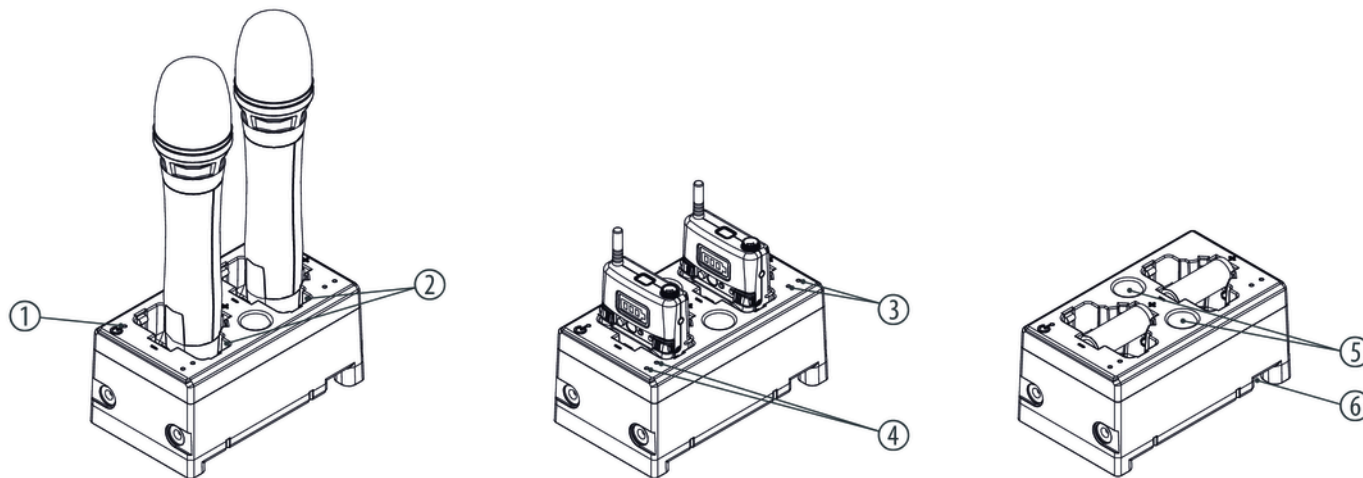
1	<i>[ON]</i> Hauptschalter. Drücken Sie den Schalter mehrere Sekunden, um das Gerät ein- bzw. auszuschalten.
2	Antenne
3	<i>[AF]</i> Taste zum Stummschalten des Senders. Der Schalter leuchtet, wenn der Sender aktiv ist. Drücken Sie die Taste, um den Sender stumm zu schalten.
4	Mini-XLR-Einbaustecker zum Anschluss eines Mikrofons oder Instruments.
5	Batteriezustandsanzeige Wenn das letzte verbliebene Segment rot leuchtet, verbleiben nur noch maximal 25 % der Akkukapazität.
6	3,5-mm-Klinkenbuchse zum Anschluss eines optional erhältlichen externen Mute-Schalters.
7	Schnappverschlüsse für das Batteriefach.
8	Ladekontakte

9 [ACT]

Infrarotsensor

Unter dem Deckel des Batteriefachs befindet sich die Taste zum Zurücksetzen der Batterie-Überwachung.

### 5.3 Akku-Ladestation



GigA Pro Body Set

1	Betriebsanzeige. Leuchtet auf, wenn das Gerät mit der Stromversorgung verbunden ist.
2	Kombinierte Ladeschächte, passend für Handheld-Mikrofone, Bodypack-Sender und aufladbare Batterien Lithium-Ionen-Akkus vom Typ ICR-18500.
3, 4	Ladeanzeige für die beiden Ladeschächte. Die rote LED leuchtet während des Ladevorgangs, die grüne, wenn das jeweilige Gerät aufgeladen ist.
5	Aufbewahrungsmöglichkeit für Lithium-Ionen-Akkus vom Typ ICR-18500.
6	Anschluss für das mitgelieferte Steckernetzteil zur Spannungsversorgung.



## 6 Bedienung

### 6.1 Empfänger

#### Kanal auswählen

1. ▶ Drücken Sie das Wählrad, um das Hauptmenü zu öffnen.
2. ▶ Drehen Sie das Wählrad, bis der Menüpunkt „CH:xxx“ erscheint.  
Drücken Sie das Wählrad, um den Menüpunkt zu öffnen.  
⇒ Die zuletzt gewählte Kanalnummer wird angezeigt.
3. ▶ Benutzen Sie das Wählrad, um einen Kanal auszuwählen.  
Drücken Sie das Wählrad, um die Auswahl zu bestätigen.  
⇒ Das Menü wird geschlossen, das Display zeigt den eingestellten Wert an.

### ID auswählen

Die zusätzlich zum Kanal einstellbare ID erhöht die Übertragungssicherheit.

- 1.** ▶ Drücken Sie das Wählrad, um das Hauptmenü zu öffnen.
- 2.** ▶ Drehen Sie das Wählrad, bis der Menüpunkt „ID:xxx“ erscheint.  
Drücken Sie das Wählrad, um den Menüpunkt zu öffnen.  
⇒ Die zuletzt gewählte Kanalnummer wird angezeigt.
- 3.** ▶ Benutzen Sie das Wählrad, um eine ID auszuwählen.  
Drücken Sie das Wählrad, um die Auswahl zu bestätigen.  
⇒ Das Menü wird geschlossen, das Display zeigt den eingestellten Wert an.

## Sender und Empfänger synchronisieren

1. ➤ Schalten Sie den Sender ein und halten Sie den Infrarotsensor des Senders direkt an die Taste *[ACT]* des Empfängers.
2. ➤ Drücken Sie *[ACT]*.  
⇒ Das Display zeigt durch die Meldung „*ACT...*“ an, dass die Synchronisation läuft.
3. ➤ Nach erfolgreicher Synchronisation erscheint das Display im Grundzustand. Hier wird nun auch der Batteriezustand des Senders angezeigt, mit dem gerade synchronisiert wurde.

Falls die Synchronisation nicht erfolgreich war, erscheint die Meldung „*FAIL*“. Halten Sie in diesem Fall den Sender näher an den Empfänger und starten Sie die Synchronisation erneut.

### **Pegel des Funksignals einstellen**

- 1.** ▶ Drücken Sie das Wählrad, um das Hauptmenü zu öffnen.
- 2.** ▶ Drehen Sie das Wählrad, bis der Menüpunkt „TX: Hi - Lo“ erscheint.  
Drücken Sie das Wählrad, um den Menüpunkt zu öffnen.  
⇒ Die zuletzt gewählte Einstellung wird angezeigt.
- 3.** ▶ Benutzen Sie das Wählrad, um zwischen hohem („HIGH“) und niedrigem Pegel („LOW“) auszuwählen.  
Drücken Sie das Wählrad, um die Auswahl zu bestätigen.  
⇒ Das Menü wird geschlossen, das Display zeigt den eingestellten Wert an.

## Bassfilter einstellen

1. ▶ Drücken Sie das Wählrad, um das Hauptmenü zu öffnen.
2. ▶ Drehen Sie das Wählrad, bis der Menüpunkt „EQ: F - LC“ erscheint.  
Drücken Sie das Wählrad, um den Menüpunkt zu öffnen.  
⇒ Die zuletzt gewählte Einstellung wird angezeigt.
3. ▶ Benutzen Sie das Wählrad, um den Bassfilter einzuschalten („LOW-CUT“) oder auszuschalten („FLAT“). Der Filter dient dazu, störende Brumm- oder Rumpelgeräusche auszublenen.  
Drücken Sie das Wählrad, um die Auswahl zu bestätigen.  
⇒ Das Menü wird geschlossen.

## Automatische Kanalauswertung

1. ➤ Drücken Sie das Wählrad, um das Hauptmenü zu öffnen.
2. ➤ Drehen Sie das Wählrad, bis der Menüpunkt „SCAN“ erscheint.  
Drücken Sie das Wählrad, um die automatische Kanalauswertung zu starten.
  - ⇒ Das Auswertungsergebnis wird angezeigt. Hier zeigen die senkrechten Balken an, wie stark die Interferenzen auf dem jeweiligen Kanal sind. Das Symbol „T+“ markiert den gerade benutzten Kanal. Das Symbol „T!“ wird bei Kanälen angezeigt, die von anderen Geräten belegt sind. Die Symbole blinken für den gerade geprüften Kanal.
3. ➤ Wenn Sie den Kanal wechseln möchten, benutzen Sie das Wählrad, um den Kanal mit den schwächsten Interferenzen auszuwählen.  
Drücken Sie das Wählrad, um die Auswahl zu bestätigen.
  - ⇒ Die automatische Kanalauswertung wird beendet, das Menü wird geschlossen.

## 6.2 Bodypack-Sender

### Sender in Betrieb nehmen

**1.** ▶ Schließen Sie ein Mikrofon oder Ihr Instrument an den Mini-XLR-Einbaustecker an, bevor Sie den Sender einschalten. Achten Sie darauf, Stecker und Buchse zu verschrauben. Wenn Sie einen erhältlichen externen Mute-Schalter benutzen möchten, schließen Sie ihn ebenfalls vor dem Einschalten an.

**2.** ▶ Drücken Sie *[ON]*.

⇒ Die Batteriezustandsanzeige und die Taste *[AF]* leuchten auf.

**3.** ▶ Wenn das letzte verbliebene Segment der Batteriezustandsanzeige rot leuchtet, verbleiben nur noch maximal 25 % der Batteriekapazität.

Laden Sie den Sender in diesem Fall im Ladegerät wieder auf oder tauschen Sie die leere Batterie gegen eine aufgeladene.

### Sender außer Betrieb nehmen

Drücken Sie *[ON]* mehrere Sekunden lang, bis die Batteriezustandsanzeige erlischt.

### Stummschaltung

Drücken Sie *[AF]*, um den Sender stumm zu schalten oder die Stummschaltung wieder aufzuheben. Wenn die Taste leuchtet, ist der Sender aktiv. Anstelle der Taste können Sie auch einen optional erhältlichen externen Mute-Schalter benutzen.

### Akku wechseln

1. ➤ Schalten Sie den Sender aus.
2. ➤ Drücken Sie die beiden seitlichen Schnappverschlüsse zusammen, um den Batteriefachdeckel zu öffnen.
3. ➤ Entfernen Sie den leeren Akku und ersetzen Sie ihn durch einen aufgeladenen. Beachten Sie dabei die richtige Polarität. Von vorne gesehen, befindet sich der Pluspol auf der rechten Seite.
4. ➤ Sollte der Sender auch mit einem frisch aufgeladenen Akku nicht funktionieren, schalten Sie den Sender aus. Drücken Sie die Taste zum Zurücksetzen der Batterie-Überwachung, um den Akku "aufzuwecken".
5. ➤ Schließen Sie das Batteriefach und schalten Sie den Sender wieder ein.



## 7 Technische Daten

### 7.1 Empfänger

Anzahl der Systeme, die parallel betrieben werden können	8 Systeme	
Eingangsanschlüsse	Spannungsversorgung	Buchse für Steckverbinder zum Anschluss des Steckernetzteils
Ausgangsanschlüsse	Audiosignal	XLR-Einbaustecker, symmetrisch
		1× 6,35-mm-Klinkenbuchse, unsymmetrisch
Ausgangspegelanpassung	-10 dB ... +20 dB	
Frequenzbereich	2,400 GHz ... 2,4835 GHz	
Empfindlichkeit	-95 dBm	
Klirrfaktor (THD)	0,1 %	
Geräuschspannungsabstand	> 115 dB (A)	

Audio-Abtastrate	24 bit / 44,1 kHz	
NF-Frequenzgang	20 Hz ... 20 kHz (-2 dB)	
Leistungsaufnahme	1,6 W	
Spannungsversorgung	Steckernetzteil (12 – 15 V $\overline{\text{---}}$ / 1000 mA, Plus am Innenleiter)	
Einbaueigenschaften	19 Zoll, 1 HE	
Abmessungen (B $\times$ H $\times$ T, ohne Antennen)	210 mm $\times$ 44 mm $\times$ 180 mm	
Gewicht	0,75 kg	
Umgebungsbedingungen	Temperaturbereich	0 °C...40 °C
	Relative Luftfeuchte	50 %, nicht kondensierend

## 7.2 Bodypack-Sender

Frequenzbereich	2,400 GHz ... 2,4835 GHz	
Maximale Sendeleistung	10 mW	
Maximaler Eingangspegel	6,5 dBV	
Eingangsimpedanz	1,0 M $\Omega$	
Reichweite im freien Sichtfeld	bis zu 100 m	
Batterie/Akku	Art der Batterie	1 $\times$ Lithium-Ionen-Akku ICR-18500
	Spannung	3,7 V
	Kapazität	1400 mAh
	Betriebsdauer	> 1 h (nach 25 Minuten Ladezeit), > 10 h (nach vier Stunden Ladezeit)
Abmessungen (B $\times$ H $\times$ T, ohne Antenne)	63 mm $\times$ 70 mm $\times$ 25 mm	
Gewicht	66 g	

Umgebungsbedingungen	Temperaturbereich	0 °C...40 °C
	Relative Luftfeuchte	50 %, nicht kondensierend

### 7.3 Akku-Ladestation

Geeignet für	Art der Batterie	Lithium-Ionen-Akku ICR-18500
	Spannung	3,7 V
	Kapazität	1400 mAh
Ladestrom	ca. 500 mA	
Spannungsversorgung	Steckernetzteil (10 – 15 V $\overline{\text{---}}$ / 1000 mA, Plus am Innenleiter)	
Stromaufnahme	ca. 600 mA beim gleichzeitigen Laden von zwei Akkus	
Abmessungen (B × H × T)	92 mm × 78 mm × 158 mm	
Gewicht	313 g	

Umgebungsbedingungen	Temperaturbereich	0 °C...40 °C
	Relative Luftfeuchte	50 %, nicht kondensierend

### Weitere Informationen

Frequenzband	2,4 GHz
Diversity	Ja
Schaltbare Frequenzen	Ja
Antennen abnehmbar	Nein
Pilotton	Nein
Max. Anzahl Funkstrecken	8
Stromversorgung Sender	1 x Lithium-Ionen-Akku ICR-18500

## 8 Stecker- und Anschlussbelegungen

### Einführung

Dieses Kapitel hilft Ihnen dabei, die richtigen Kabel und Stecker auszuwählen, um Ihr wertvolles Equipment so zu verbinden, dass ein perfektes Sound-Erlebnis gewährleistet wird.

Bitte beachten Sie diese Tipps, denn gerade im Bereich „Sound & Light“ ist Vorsicht angesagt: Auch wenn ein Stecker in die Buchse passt, kann das Resultat einer falschen Verbindung eine zerstörte Endstufe, ein Kurzschluss oder „nur“ eine schlechte Übertragungsqualität sein!

### Symmetrische und unsymmetrische Übertragung

Die unsymmetrische Übertragung findet vor allem im semiprofessionellen Umfeld und im HiFi-Bereich Verwendung. Instrumentenkabel mit zwei Leitern (eine Ader plus Abschirmung) sind typische Vertreter der unsymmetrischen Übertragung. Ein Leiter ist dabei für die Masse und die Schirmung zuständig, das Nutzsignal wird über den zweiten Leiter übertragen.

Die unsymmetrische Übertragung ist anfällig gegen elektromagnetische Störungen, besonders bei niedrigen Pegeln wie beispielsweise von Mikrofonen und bei langen Kabeln.

Im professionellen Umfeld wird deshalb die symmetrische Übertragung vorgezogen, denn diese ermöglicht eine störungsfreie Übermittlung der Nutzsignale auch über weite Strecken hinweg. Neben den Leitern für „Masse“ und „Nutzsignal“ kommt bei einer symmetrischen Übertragung ein weiterer Leiter hinzu. Dieser überträgt ebenfalls das Nutzsignal, jedoch um 180° phasengedreht.

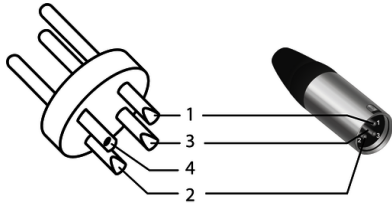
Da die Störsignale auf beide Leiter gleichermaßen wirken, wird durch Subtraktion der phasengedrehten Signale das Störsignal vollkommen ausgelöscht. Das Ergebnis ist das reine Nutzsignal ohne Störgeräusche.

## Zweipolige 6,35-mm-Klinkenstecker (mono, unsymmetrisch)



1	Signal
2	Masse

## XLR-Stecker (symmetrisch)



1	Masse, Abschirmung
2	Signal (phasenrichtig, +)
3	Signal (phasenverkehrt, -)
4	Abschirmung am Steckergehäuse (optional)

## Mini-XLR



1	Masse
2	Positives Signal (+)
3	Negatives Signal (-)



## 9 Fehlerbehebung

Nachfolgend sind einige Probleme aufgeführt, die während des Betriebs vorkommen können. Hier finden Sie einige Vorschläge zur einfachen Fehlerbehebung:

Symptom	Abhilfe
Kein Ton	1. Überprüfen Sie die Spannungsversorgung von Sender und Empfänger.
	2. Stellen Sie sicher, dass Sender und Empfänger im selben Frequenzbereich arbeiten. Der Frequenzbereich ist an den Geräten vermerkt.
	3. Sind Sender und Empfänger auf denselben Kanal und dieselbe ID eingestellt?
	4. Testen Sie die Verbindung zwischen Empfänger und dem angeschlossenen Audio-Gerät (Verstärker, Mischpult). Ist das angeschlossene Audio-Gerät eingeschaltet und passt der Signalpegel am Ausgang des Empfängers zum Eingang des Audio-Geräts?
	5. Probieren Sie, ob die Tonübertragung funktioniert, wenn Sie mit dem Sender näher an den Empfänger herangehen.

Symptom	Abhilfe
	6. Prüfen Sie, ob Metallteile in der Nähe des Senders oder Empfängers die Übertragung behindern.
Die Übertragung ist gestört	1. Ändern Sie die Ausrichtung der Antennen.
	2. Falls Sie mehr als ein Wireless-System gleichzeitig benutzen, kontrollieren Sie die verwendeten Frequenzen und Kanäle.
	3. Störungen können auch von anderen Funk- und In-Ear-Systemen verursacht werden.

Sollten die hier gegebenen Hinweise nicht zum Erfolg führen, wenden Sie sich bitte an unser Service Center. Die Kontaktdaten finden Sie unter [www.thomann.de](http://www.thomann.de).

## 10 Umweltschutz

### Verpackungsmaterial entsorgen



Für die Verpackungen wurden umweltverträgliche Materialien gewählt, die einer normalen Wiederverwertung zugeführt werden können.

Sorgen Sie dafür, dass Kunststoffhüllen, Verpackungen, etc. ordnungsgemäß entsorgt werden.

Werfen Sie diese Materialien nicht einfach weg, sondern sorgen Sie dafür, dass sie einer Wiederverwertung zugeführt werden. Beachten Sie die Hinweise und Kennzeichen auf der Verpackung.

### Entsorgung von Batterien



Batterien dürfen nicht weggeworfen oder verbrannt werden, sondern müssen gemäß den örtlichen Vorschriften zur Entsorgung von Sondermüll entsorgt werden. Benutzen Sie dazu die vorhandenen Sammelstellen.

Nehmen Sie Lithium-Batterien vor der Entsorgung aus dem Gerät. Schützen Sie gebrauchte Lithium-Batterien vor Kurzschluss, beispielsweise durch Abkleben der Pole mit Klebeband.

## Entsorgen Ihres Altgeräts



Dieses Produkt unterliegt der europäischen Richtlinie über Elektro- und Elektronik-Altgeräte (WEEE-Richtlinie – Waste Electrical and Electronic Equipment) in ihrer jeweils aktuell gültigen Fassung. Entsorgen Sie Ihr Altgerät nicht mit dem normalen Hausmüll.

Entsorgen Sie das Produkt über einen zugelassenen Entsorgungsbetrieb oder über Ihre kommunale Entsorgungseinrichtung. Beachten Sie dabei die in Ihrem Land geltenden Vorschriften. Setzen Sie sich im Zweifelsfall mit Ihrer Entsorgungseinrichtung in Verbindung.

GigA Pro Body Set





