



**the  
t.bone**

free solo PT  
sistema inalámbrico  
UHF

Musikhaus Thomann

Thomann GmbH

Hans-Thomann-Straße 1

96138 Burgebrach

Alemania

Teléfono: +49 (0) 9546 9223-0

Correo electrónico: [info@thomann.de](mailto:info@thomann.de)

Internet: [www.thomann.de](http://www.thomann.de)

11.05.2017, ID: 296201, 296203, 296204, 296206, 323196, ... (V3)

# Índice

<b>1</b>	<b>Información general</b> .....	<b>5</b>
	1.1 Guía de información.....	6
	1.2 Convenciones tipográficas.....	7
	1.3 Símbolos y palabras de advertencia.....	8
<b>2</b>	<b>Instrucciones de seguridad</b> .....	<b>9</b>
<b>3</b>	<b>Características técnicas</b> .....	<b>13</b>
<b>4</b>	<b>Instalación y puesta en funcionamiento</b> .....	<b>15</b>
	4.1 Generalidades.....	15
	4.2 Receptor.....	16
	4.3 Emisor.....	18
<b>5</b>	<b>Conexiones y elementos de mando</b> .....	<b>20</b>
	5.1 Receptor.....	20
	5.2 Emisor.....	28
<b>6</b>	<b>Manejo</b> .....	<b>33</b>
	6.1 Receptor.....	33

6.2	Emisor.....	36
<b>7</b>	<b>Datos técnicos.....</b>	<b>40</b>
7.1	Emisor.....	40
7.2	Receptor.....	43
<b>8</b>	<b>Cables y conectores.....</b>	<b>45</b>
<b>9</b>	<b>Eliminación de fallos.....</b>	<b>49</b>
<b>10</b>	<b>Protección del medio ambiente.....</b>	<b>52</b>

# 1 Información general

Este manual de instrucciones contiene información importante sobre el funcionamiento seguro del equipo. Lea y siga los avisos de seguridad e instrucciones especificados. Guarde este manual de instrucciones para consultarlo cuando sea necesario. Asegúrese de que todas las personas que usan el equipo tienen acceso a este manual. En caso de revender el equipo, entregue el manual de instrucciones al nuevo usuario.

Nuestros productos están sujetos a un proceso de desarrollo continuo. Por lo tanto, están sujetos a cambios sin previo aviso.

### 1.1 Guía de información

Visite nuestro sitio web [www.thomann.de](http://www.thomann.de) para obtener más información detallada sobre nuestra gama de productos y servicios.

Download	En nuestro sitio web, le ofrecemos un enlace de descarga de este manual en formato PDF.
Búsqueda con palabras clave	Gracias a la herramienta de palabras clave integrada en la versión digital, encontrará la información deseada en cuestión de segundos.
Guía de ayuda e información en línea	Visite nuestro guía de ayuda e información en línea para obtener información detallada sobre conceptos técnicos base y específicos.
Asesoramiento personal	Para contactar con un especialista, consulte nuestro servicio de asesoramiento en línea.
Servicio técnico	Para resolver cualquier problema técnico o duda que se le plantee respecto a su producto, diríjase a nuestro servicio técnico.

## 1.2 Convenciones tipográficas

En el presente manual de usuario, se utilizan las siguientes convenciones tipográficas:

### Rótulos

Los rótulos que se encuentran en el producto se identifican en el correspondiente manual con letras en cursiva y entre corchetes.

**Ejemplo:** regulador de *[VOLUME]*, tecla *[Mono]*.

### Procedimientos


Los pasos a seguir de un procedimiento específico aparecen numerados de forma consecutiva. El efecto de la acción descrita se resalta gráficamente con una flecha y sangrando esa línea del texto.

#### **Ejemplo:**

- 1.** ▶ Encienda el equipo.
- 2.** ▶ Pulse *[Auto]*.
  - ⇒ El equipo funciona en modo automático.
- 3.** ▶ Apague el equipo.

### 1.3 Símbolos y palabras de advertencia

En esta sección, se detallan los símbolos y palabras de advertencia que figuran en el presente manual de instrucciones.

Palabra de advertencia	Significado
<b>¡PELIGRO!</b>	Esta combinación de símbolo y palabra de advertencia indica una situación de peligro inminente que, si no se evita, provoca la muerte o lesiones graves.
<b>¡AVISO!</b>	Esta combinación de símbolo y palabra de advertencia indica una situación de peligro potencial que, si no se evita, puede provocar daños materiales y ambientales.
Señal de advertencia	Clase de peligro
	Peligro en general.



## 2 Instrucciones de seguridad

### Uso previsto

Este equipo ha sido diseñado para la radiotransmisión de señales acústicas entre micrófonos o instrumentos musicales y mezcladores, amplificadores y altavoces activos. Utilice el equipo solamente para el uso previsto descrito en este manual de instrucciones. Cualquier otro uso y el incumplimiento de las condiciones de servicio se consideran usos inadecuados que pueden provocar daños personales y materiales. No se asume ninguna responsabilidad por daños ocasionados por uso inadecuado.

El equipo sólo puede ser utilizado por personas que tengan suficiente capacidad física, sensorial y mental, así como el respectivo conocimiento y experiencia. Otras personas sólo pueden utilizar el equipo bajo la supervisión o instrucción de una persona responsable de su seguridad.

### Seguridad



#### **¡PELIGRO!**

##### **Peligros para niños**

Deseche todos los materiales de embalaje siguiendo las normas y reglamentaciones aplicables en el país. Mantenga las hojas de plástico y demás materiales fuera del alcance de los niños. ¡Peligro de asfixia!

Preste atención a que los niños no arranquen piezas pequeñas del equipo (por ejemplo botones de mando o similares). Los niños podrían tragar las piezas y asfixiarse.

Nunca deje a los niños solos utilizar equipos eléctricos.



#### **¡AVISO!**

##### **Condiciones de uso**

El equipo sólo debe utilizarse en lugares cerrados. Para prevenir daños, evite la humedad y cualquier contacto del equipo con líquidos. Evite la luz solar directa, suciedad y vibraciones fuertes.



**¡AVISO!**

**Alimentación de corriente externa**

La corriente es suministrada al equipo mediante una fuente de alimentación externa. Antes de conectar la fuente de alimentación externa, asegúrese de que los datos de tensión del equipo se correspondan con las especificaciones de la red local y si la toma de corriente de red dispone de un interruptor del circuito de fallos de conexión a tierra (FI). ¡Peligro de daños personales y/o materiales!

En caso de tormentas eléctricas o de uso ocasional, desconecte la fuente de alimentación externa desenchufando el conector del toma de corriente para prevenir descargas eléctricas o incendios.



**¡AVISO!**

**Peligro de incendio debido a una polaridad incorrecta**

Las baterías o acumuladores instalados de forma incorrecta pueden causar daños en el equipo y en las baterías o acumuladores.

Al insertar las baterías o acumuladores, asegúrese de que la polaridad es correcta.



### **¡AVISO!**

#### **Posibles daños por fugas de las baterías**

Las baterías y acumuladores con fugas pueden dañar permanentemente el equipo.

Retire las baterías o acumuladores del equipo si no lo utiliza durante un largo periodo de tiempo.

### 3 Características técnicas

Este sistema inalámbrico UHF ha sido diseñado particularmente para su integración en el concepto acústico profesional de escenarios, teatros, discotecas, etc.

El sistema inalámbrico UHF integra los siguientes componentes:

- Receptor tipo Diversity de 9,5 pulgadas
  - Dos antenas para asegurar la máxima calidad de recepción posible
  - Detección automática de frecuencias
  - Interfaz IR para transmitir la información de frecuencia del receptor al emisor
  - Muy alto nivel de sensibilidad, muy favorable relación de tensión útil/sofométrica
  - Silenciador ajustable (Squelch)
  - Salidas: Terminal XLR y jack de 6,35 mm
  - Elementos angulares para el montaje en racks de 19 pulgadas
  - Alimentación: 12 V  $\overline{\text{DC}}$  (DC), un adaptador adecuado forma parte del suministro
- Emisor: portátil con alimentación por baterías

Dependiendo de las condiciones ambientales, 6 a 8 sistemas pueden ser utilizados en paralelo y montados en un rack.

El sistema ofrece una serie de grupos de frecuencias programados y un grupo configurable (User Bank). La siguiente tabla muestra el total de los grupos disponibles, incluyendo el total de las frecuencias asociadas. Para el grupo de usuario, se dispone de un canal.

Tipo	Grupo de frecuencias	Canales disponibles
the t.bone free solo PT 600 MHz (referencia 296201)	14	15
the t.bone free solo PT 740 MHz (referencia 296203)	3	12
the t.bone free solo PT 823 MHz (referencia 296204)	8	8
the t.bone free solo PT 863 MHz (referencia 296206)	1	3
the t.bone free solo PT 1.8 GHz (referencia 323196)	16	12
the t.bone free solo PT 520 MHz (referencia 380968)	10	12
the t.bone free solo PT 590 MHz (referencia 380969)	18	14
the t.bone free solo PT 660 MHz (referencia 380970)	15	16

## 4 Instalación y puesta en funcionamiento

### 4.1 Generalidades

Antes del primer uso, desembale y compruebe el producto cuidadosamente por daños. Guarde el embalaje original del equipo. Para proteger el equipo adecuadamente contra vibraciones, humedad y partículas de polvo durante el transporte y/o en almacén, utilice el embalaje original, o bien otros materiales de embalaje y transporte propios que aseguren la suficiente protección.

Se recomienda conectar todos los cables antes de encender el equipo. Para todas las conexiones de audio, se deben utilizar cables de alta calidad y lo más cortos posible. Sitúe todos los cables de manera tal que ninguna persona pueda tropezar y caer.

### Información sobre la radiotransmisión de señales

- Este equipo funciona con frecuencias no armonizadas dentro de la Unión Europea (UE) y no se puede utilizar en todos los países miembros. Así mismo, las frecuencias para la transmisión de las señales de audio están sujetas a una serie de normas y reglamentaciones nacionales muy estrictas en todos los países europeos. Por lo tanto, antes de poner el equipo en funcionamiento es imprescindible verificar la disponibilidad de las frecuencias del equipo en el país de que se trate y comprobar la necesidad de obtener una autorización por parte de un organismo competente!  
Para más información, visite nuestro sitio web <http://www.thomann.de>.
- Procure que se correspondan los canales del emisor y del receptor utilizados.
- No utilice nunca un mismo canal para varios equipos emisores.
- Procure que no se encuentren objetos de metal entre el emisor y el receptor.
- Evite interferencias con otros sistemas de radiotransmisión o sistemas de monitorización in-ear.

## 4.2 Receptor

### Montaje en rack

El equipo se puede montar en racks de 19", ocupando un compartimiento. El material necesario para el montaje forma parte del suministro.



## Alimentación de tensión



### ¡AVISO!

#### Alimentación de corriente externa

La corriente es suministrada al equipo mediante una fuente de alimentación externa. Antes de conectar la fuente de alimentación externa, asegúrese de que los datos de tensión del equipo se correspondan con las especificaciones de la red local y si la toma de corriente de red dispone de un interruptor del circuito de fallos de conexión a tierra (FI). ¡Peligro de daños personales y/o materiales!

En caso de tormentas eléctricas o de uso ocasional, desconecte la fuente de alimentación externa desenchufando el conector del toma de corriente para prevenir descargas eléctricas o incendios.

Primeramente conecte la fuente de red con el receptor. A continuación, enchufe la fuente de red a la tomacorriente.

### **Montar las antenas**

Monte las antenas suministradas en la cara posterior del emisor. Con el fin de optimizar la calidad de transmisión, así como para asegurar la debida distancia con otros objetos, Vd. puede girar e inclinar las antenas en todas las direcciones.

Si procede, por ejemplo cuando no se dispone del espacio necesario en el rack de montaje, conecte las antenas por medio del cable coaxial que forma parte del suministro para posicionarlas fuera del rack. Para configuraciones de varios receptores (como máximo, cuatro unidades), se puede utilizar un distribuidor de señales (accesorio opcional).

### **Conexiones audio y puesta en funcionamiento**

Conecte una de las salidas audio del receptor con el mezclador o amplificador que utilice. No utilice las dos salidas a la vez para evitar interferencias.

## **4.3 Emisor**

### **Insertar las baterías en el emisor**

Abra el compartimiento de baterías, desplazando la tapa en la dirección de la flecha e inserte las baterías. Respete los símbolos de polaridad que se encuentran en el compartimiento. Cierre el compartimiento y encienda el emisor. El LED de "LOW BATT" se ilumina brevemente.

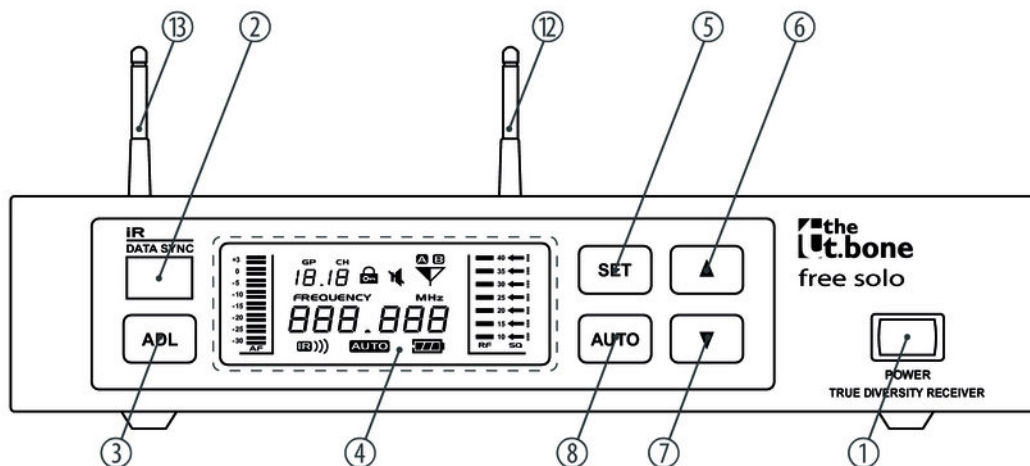
### **Conectar un instrumento o micrófono con el emisor**

- Compruebe que el emisor está apagado.
- Conecte el cable del instrumento/micrófono con la entrada del emisor (inserto XLR mini).
- Encienda el emisor y compruebe la transmisión de las señales del instrumento/micrófono. Si es necesario, ajuste el nivel de amplificación del emisor con la señal de su mezclador o amplificador.

## 5 Conexiones y elementos de mando

### 5.1 Receptor

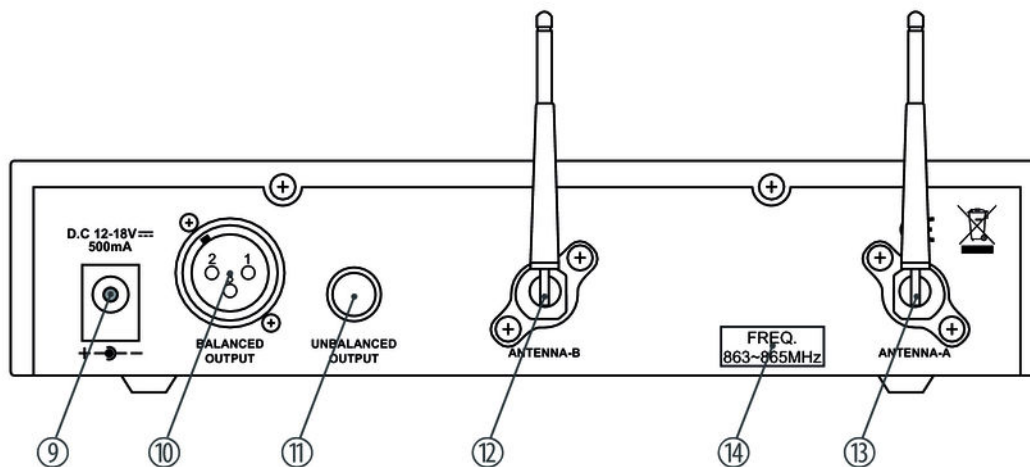
#### Cara frontal



1	<p><i>[POWER]</i></p> <p>Para encender/apagar el equipo, accione el interruptor durante algunos instantes.          Pulse el interruptor brevemente para silenciar el equipo.          El equipo memoriza todos los nuevos ajustes, también desconectando la alimentación de tensión.</p>
2	<p>Receptor IR.</p>
3	<p><i>[ADL]</i></p> <p>Botón para iniciar la sincronización con el emisor.</p>
4	<p>Display.</p>
5	<p><i>[SET]</i></p> <p>Pulsando este botón, se abre el menú principal.</p>
6	<p>▲</p> <p>Botón para aumentar el valor indicado por el factor 1.</p>
7	<p>▼</p> <p>Botón para disminuir el valor indicado por el factor 1.</p>

8	<i>[AUTO]</i> Botón para iniciar la búsqueda de canales disponibles.
12, 13	Evaluación de las señales de las antenas UHF. El receptor evalúa la señal de las dos antenas y continúa procesando la señal de mayor calidad.

Cara posterior

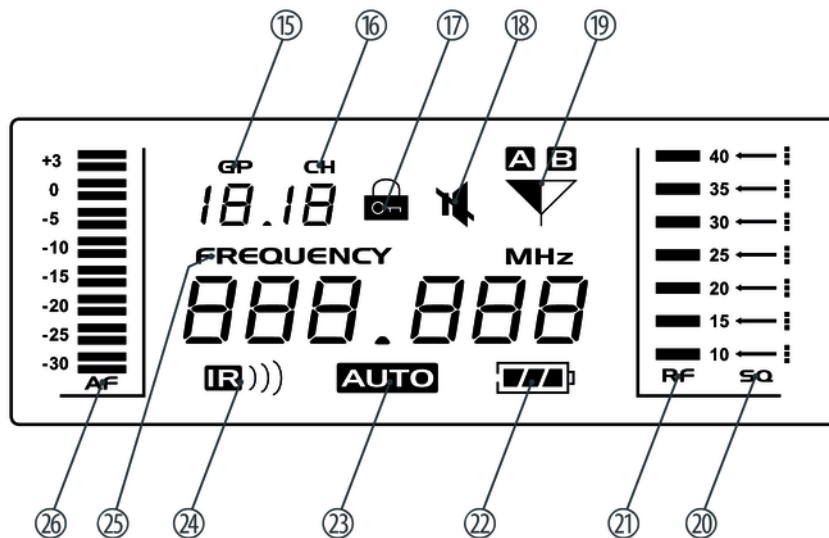


free solo PT

9	<p><i>[DC 12-18V]</i></p> <p>Terminal para la conexión de la fuente de red suministrada. Si prefiere utilizar otra fuente de red, asegúrese de que suministre la tensión requerida y compruebe la polaridad del conector así como el consumo.</p>
10	<p><i>[BALANCED OUTPUT]</i></p> <p>Conector XLR que funciona como salida de señales audio balanceada para la conexión directa con un mezclador, una etapa de potencia o un equipo de grabación.</p>
11	<p><i>[UNBALANCED OUTPUT]</i></p> <p>Terminal jack de 6,35 mm que funciona como salida de señales audio no balanceada para la conexión directa con un mezclador, una etapa de potencia o un equipo de grabación.</p>
12, 13	<p><i>[ANTENNA-B], [ANTENNA-A]</i></p> <p>Evaluación de las señales de las antenas UHF.</p> <p>El receptor evalúa la señal de las dos antenas y continúa procesando la señal de mayor calidad.</p>
14	<p>Rango de frecuencias del equipo. Compruebe que el valor indicado se corresponde con los datos del emisor.</p>



Display

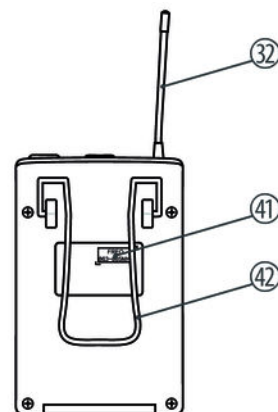
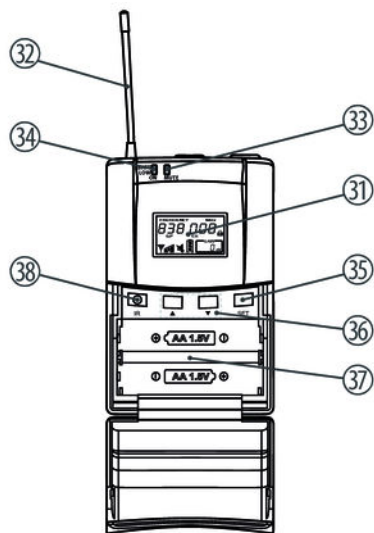


free solo PT

15	[GP]	Indicador del grupo de frecuencias.
16	[CH]	Señaliza el canal seleccionado.
17	🔒	Señaliza que el equipo está protegido contra cambios.
18	🔇	Señaliza que el receptor funciona en modo "silenciado".
19	[A/B]	Indicador de la antena que se utiliza actualmente para la transmisión de señales.
20	[SQ]	Indicador del nivel de amortiguación de la señal (Squelch). La dinámica del sistema se disminuye en la medida en que se aumente el umbral de amortiguación de ruido.
21	[RF]	Indicador de la intensidad de la señal entrante.


22	Indicador del nivel de llenado de las baterías del emisor activo.
23	<i>[AUTO]</i> Señaliza que el equipo está buscando canales disponibles.
24	<i>[IR]</i> Señaliza que el equipo recibe una señal IR.
25	<i>[FREQUENCY]</i> Indicador de la frecuencia asignada a la combinación del grupo de frecuencias y el canal.
26	<i>[AF]</i> Indicador del nivel de la señal de audio.

## 5.2 Emisor.



Cara frontal

31	Display.
32	Antena.
33	<i>[MUTE]</i> Señaliza que el equipo funciona en modo "silenciado".
34	<i>[BATT LOW] / [ON]</i> Aparece parpadeando al alcanzar el mínimo nivel de llenado de baterías.
35	<i>[SET]</i> Pulsando este botón, se abre el menú principal.
36	Botones ▲ / ▼ Botones para aumentar/disminuir el valor indicado.
37	Compartimiento para dos pilas Mignon AA LR06 de 1,5 V o baterías recargables adecuadas.
38	<i>[IR]</i> Sensor IR.

39	INPUT Conector XLR mini para la conexión de un micrófono o instrumento.
40	Interruptor principal Para encender/apagar el equipo, accione el interruptor durante algunos instantes. Para silenciar la entrada, accione el interruptor brevemente. Al silenciar el emisor, el símbolo de  no aparece en el display del receptor.
41	Rango de frecuencias del equipo. Compruebe que el valor indicado se corresponde con los datos del receptor.
42	Soporte.



51 [FREQUENCY] / [GP] / [CH]

Función según la opción de menú activada:

- Indicador de la frecuencia asignada a la combinación del grupo de frecuencias y el canal.
- Indicador del grupo de frecuencias y el canal.


52

Señaliza que el equipo está protegido contra cambios.

53 [GAIN]

Indicador de la intensidad de la señal de salida.

54 Indicador del estado de las baterías. Una vez alcanzado el mínimo nivel de carga (una sola barra), cambie las baterías. De lo contrario, bajando aun más la tensión de baterías, se desconecta el emisor automáticamente. El nivel de llenado de las baterías se indica también en el receptor.

55	 <p>Señaliza que el equipo funciona en modo "silenciado". Esto ocurre cuando no se corresponden las frecuencias de emisión y recepción, o bien si la intensidad de la señal resulta insuficiente, así como en el momento de silenciar el emisor pulsando brevemente el interruptor principal.</p>
56	Indicador de la potencia de salida.



## 6 Manejo

### 6.1 Receptor

#### Determinar la frecuencia

1. ▶ Pulse *[SET]*.
  - ⇒ El indicador de *[GP]* aparece parpadeando.
2. ▶ Seleccione el grupo de frecuencias deseado por medio de las teclas de las flechas. Confirme pulsando *[SET]*.
  - ⇒ El indicador de *[CH]* aparece parpadeando.
3. ▶ Seleccione el canal del grupo de frecuencias por medio de las teclas de las flechas. Dentro del grupo de frecuencias "U", utilice las teclas de las flechas para determinar la frecuencia deseada. Introduzca primero el valor a la izquierda del punto decimal, confirme pulsando *[SET]* y proceda introduciendo el valor a la derecha. Confirme pulsando *[SET]*.
  - ⇒ El display muestra el progreso del ajuste de frecuencias. Transcurridos algunos segundos, el display vuelve a mostrar el valor inicial.

### Sincronizar las unidad de emisión y recepción

1. ▶ Abra el emisor para tener acceso al sensor IR.
2. ▶ Pulse *[ADL]*. El indicador de *[IR]* aparece parpadeando.
3. ▶ Posicione el sensor IR del emisor frente a la interfaz IR del receptor (dentro de diez segundos).
4. ▶ Una vez sincronizadas las dos unidades, se apaga el indicador de *[IR]*.  
⇒ Transcurridos tres segundos, el display vuelve a mostrar el valor inicial.



### Ajustar el silenciador (Squelch)

1. ▶ Mantenga pulsado *[SET]* hasta que el área de *[SQ]* del display aparezca parpadeando.
2. ▶ Utilice las teclas de las flechas para ajustar el valor deseado. El valor efectivo aparece en el lado derecho del display.
3. ▶ Confirme pulsando *[SET]*.  
⇒ Transcurridos tres segundos, el display vuelve a mostrar el valor inicial.

## Búsqueda automática de canales disponibles

1. ▶ Pulse *[AUTO]*.
  - ⇒ El indicador de *[AUTO]* aparece parpadeando, a la vez que el display muestra los canales disponibles.
2. ▶ Seleccione el canal deseado por medio de las teclas de las flechas.  
Confirme pulsando *[SET]*.
  - ⇒ Transcurridos tres segundos, el display vuelve a mostrar el valor inicial.
3. ▶ En el caso de que no se encuentre ningún canal disponible dentro de cinco segundos, el equipo cambia al modo base.

### Bloquear/desbloquear los botones

1. ➤ Pulse *[SET]*, hasta que el display muestre el símbolo de .
  - ⇒ Con ello, todos los botones quedan bloqueados (con excepción del interruptor principal).
2. ➤ Para desbloquear los botones, pulse *[SET]* hasta que desaparezca el símbolo de .
  - ⇒ Con ello, todos los botones quedan desbloqueados.

## 6.2 Emisor

Los botones de manejo del equipo se encuentran debajo de la tapa en la cara frontal.

**Determinar la frecuencia**

En vez de sincronizar el emisor a través de la interfaz IR, se puede determinar manualmente la frecuencia de emisión dentro del grupo de frecuencias (User Bank).


- 1.** ▶ Pulse reiteradamente el botón de *[SET]*, hasta que el valor de *[GP]* aparezca parpadeando en el display.
- 2.** ▶ Seleccione el grupo de frecuencias deseado por medio de las teclas de las flechas.  
Confirme pulsando *[SET]*.  
⇒ El valor de *[CH]* aparece parpadeando.
- 3.** ▶ Seleccione el canal del grupo de frecuencias por medio de las teclas de las flechas.  
Dentro del grupo de frecuencias "U", utilice las teclas de las flechas para determinar la frecuencia deseada. Introduzca primero el valor a la izquierda del punto decimal, confirme pulsando *[SET]* y proceda introduciendo el valor a la derecha.  
Confirme pulsando *[SET]*.  
⇒ Transcurridos algunos segundos, el display vuelve a mostrar el valor inicial.

### Ajustar el nivel de amplificación de la señal (Gain)

1. ➤ Pulse reiteradamente el botón de *[SET]*, hasta que el valor de *[GAIN]* aparezca parpadeando en el display.
2. ➤ Utilice las teclas de las flechas para ajustar el nivel de amplificación (Gain) en etapas de 3 dB (-6 dB, -3 dB, 0 dB).

Confirme pulsando *[SET]*. Alternativamente, accione el interruptor principal para cerrar el menú sin ningún cambio.

### Ajustar la potencia de emisión

1. ➤ Pulse reiteradamente el botón de *[SET]*, hasta que el símbolo de  aparezca parpadeando en el display.
2. ➤ Utilice las teclas de las flechas para modificar la potencia de emisión (5 mW, 10 mW, 20 mW).

Confirme pulsando *[SET]*. Alternativamente, accione el interruptor principal para cerrar el menú sin ningún cambio.

## Mostrar el grupo de frecuencias y el canal

1. ➤ Pulse ▼.  
⇒ A continuación, el display muestra el grupo de frecuencias y el canal utilizados.
2. ➤ Pulse [SET], o bien no pulse ningún botón durante cinco segundos para volver al menú anterior.

## Bloquear los botones

- Pulse ▲ hasta que el display muestre el símbolo de 🔒.  
⇒ Con ello, todos los botones quedan bloqueados (con excepción del interruptor principal).

## Desbloquear los botones

- Para desbloquear los botones, pulse ▲, hasta que desaparezca el símbolo de 🔒.  
⇒ Con ello, todos los botones quedan desbloqueados.

## 7 Datos técnicos

### 7.1 Emisor

Frecuencia portadora	Banda UHF (600 MHz...1,8 GHz)
Banda de frecuencia	the t.bone free solo PT 600 MHz (referencia 296201): 596 MHz...620 MHz
	the t.bone free solo PT 740 MHz (referencia 296203): 740 MHz...752 MHz
	the t.bone free solo PT 823 MHz (referencia 296204): 823 MHz...832 MHz
	the t.bone free solo PT 863 MHz (referencia 296206): 863 MHz...865 MHz
	the t.bone free solo PT 1.8 GHz (referencia 323196): 1,7815 GHz...1,7955 GHz
	the t.bone free solo PT 520 MHz (referencia 380968): 518 MHz...536 MHz
	the t.bone free solo PT 590 MHz (referencia 380969): 584 MHz...608 MHz
	the t.bone free solo PT 660 MHz (referencia 380970): 675 MHz...679 MHz
Ancho de banda	the t.bone free solo PT 600 MHz (referencia 296201): 24 MHz



	the t.bone free solo PT 740 MHz (referencia 296203): 12 MHz
	the t.bone free solo PT 823 MHz (referencia 296204): 9 MHz
	the t.bone free solo PT 863 MHz (referencia 296206): 2 MHz
	the t.bone free solo PT 1.8 GHz (referencia 323196): 15 MHz
	the t.bone free solo PT 520 MHz (referencia 380968): 18 MHz
	the t.bone free solo PT 590 MHz (referencia 380969): 24 MHz
	the t.bone free solo PT 660 MHz (referencia 380970): 24 MHz
Total canales	the t.bone free solo PT 600 MHz (referencia 296201): 211
	the t.bone free solo PT 740 MHz (referencia 296203): 37
	the t.bone free solo PT 823 MHz (referencia 296204): 65
	the t.bone free solo PT 863 MHz (referencia 296206): 4
	the t.bone free solo PT 1.8 GHz (referencia 323196): 192
	the t.bone free solo PT 520 MHz (referencia 380968): 120
	the t.bone free solo PT 590 MHz (referencia 380969): 252

free solo PT

	the t.bone free solo PT 660 MHz (referencia 380970): 240
Ancho de banda	25 kHz
Modo de modulación	modulación de frecuencia (FM)
Máxima potencia de emisión	the t.bone free solo PT 600 MHz (referencia 296201): 20 mW
	the t.bone free solo PT 740 MHz (referencia 296203): 20 mW
	the t.bone free solo PT 823 MHz (referencia 296204): 20 mW
	the t.bone free solo PT 863 MHz (referencia 296206): 10 mW
	the t.bone free solo PT 1.8 GHz (referencia 323196): 20 mW
	the t.bone free solo PT 520 MHz (referencia 380968): 20 mW
	the t.bone free solo PT 590 MHz (referencia 380969): 20 mW
	the t.bone free solo PT 660 MHz (referencia 380970): 20 mW
Supresión de interferencias	> 55 dBc
Desviación	± 55 kHz
Entrada de baja frecuencia	60 Hz...18 kHz

Coeficiente de distorsión no lineal	< 0,5 %
Distancia de tensión sofométrica	> 102 dB (A)
Alimentación de tensión	dos pilas Mignon AA LR06 de 1,5 V o acumuladores del mismo tamaño
Servicio continuo	> 8 h (con baterías alcalinas)
Dimensiones (ancho × prof. × altura, sin antenas)	64 mm × 23 mm × 98 mm
Peso	90 g

## 7.2 Receptor

Salida	conector XLR, balanceado terminal jack de 6,35 mm, no balanceado
Sensibilidad	-102 dBm
Entrada de baja frecuencia	50 Hz... 15 kHz (±3 dB)

Coefficiente de distorsión no lineal	< 0,8 %
Distancia de tensión sofométrica	> 105 dB (A)
Alimentación	12 V $\overline{\text{---}}$ , 500 mA
Dimensiones (ancho × prof. × altura, sin antenas)	212 mm × 160 mm × 44 mm
Peso	900 g

El receptor ofrece la misma frecuencia portadora, banda de frecuencia, número de canales, ancho de banda, frecuencia de maniobras, así como el mismo modo de modulación que el emisor.

## 8 Cables y conectores

### Introducción

En este capítulo, se describen los cables y conectores requeridos para establecer las conexiones adecuadas entre los equipos involucrados en su instalación de sonorización.

Tenga en cuenta que, particularmente en el ámbito de "sonido & iluminación", es imprescindible respetar minuciosamente esta información ya que en muchas ocasiones la mera posibilidad de enchufar entre sí dos conectores macho y hembra no necesariamente significa que el cable utilizado sea el adecuado, con la consecuencia de que la instalación no funciona y hasta dañar, por ejemplo, una etapa de potencia, o causar cortocircuitos eléctricos.

### Líneas balanceadas y no balanceadas

La transmisión de señales acústicas de equipos de HiFi y a nivel semi-profesional se realiza, en la mayoría de los casos, por medio de líneas no balanceadas, utilizando, por ejemplo, cables de instrumentos de dos conductores (uno de masa y apantallamiento, el otro para la transmisión de la propia señal).

Dichas líneas, no obstante, son muy sensibles a las interferencias electromagnéticas. Este efecto resulta aún más importante si es por transmitir señales de bajo nivel, como por ejemplo de micrófonos, o bien si se utilizan cables muy largos.

Por esta razón, a nivel profesional se prefieren líneas balanceadas que aseguran la transmisión de la señal acústica a través de grandes distancias sin ningún tipo de interferencias. Aparte de los conductores de masa y de la señal acústica, las líneas balanceadas utilizan otro conductor tercero que también transmite la señal acústica pero con fase invertida 180°.

Puesto que las interferencias afectan en la misma medida a los dos conductores de señales, quedarán eliminadas por completo gracias a la sustracción de la señal normal e invertida, obteniendo así la mera señal útil sin ningún tipo de interferencia.

### Conector jack de 6,35 mm, dos polos (mono, no balanceado)



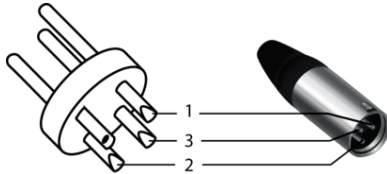
1	señal
2	masa

### Conector jack de 6,35 mm, tres polos (mono, balanceado)



1	señal (fase normal, +)
2	señal (fase invertida, -)
3	masa

### Conector XLR (balanceado)



1	masa, apantallamiento
2	señal (fase normal, +)
3	señal (fase invertida, -)

### Terminal XLR mini, entrada de señales del emisor



El emisor integra un conector XLR mini que funciona como entrada de señales. La ilustración y la tabla muestran la asignación de los pins del terminal XLR mini.

1	masa
2	señal positiva (+)
3	señal negativa (-)



## 9 Eliminación de fallos

En este apartado, se describen algunos fallos que pueden ocurrir durante el uso y las medidas adecuadas para poner en funcionamiento el equipo.

Síntoma	Medidas a adoptar
No se percibe ninguna señal acústica	1. Compruebe la alimentación de tensión del emisor y del receptor.
	2. Procure que el emisor y el receptor funcionen en una misma gama de frecuencias. En cada unidad se encuentra un rótulo que indica la gama de frecuencias prevista.
	3. Compruebe el ajuste del canal en el lado del emisor y del receptor.
	4. Compruebe la conexión entre el emisor y el equipo de audio conectado (amplificador, mezclador). ¿Equipo encendido? ¿Nivel de señal salida receptor/ entrada equipo de audio?
	5. Disminuya la distancia entre el emisor y el receptor.
	6. Compruebe si hay elementos de metal cerca del emisor o del receptor que pueden perjudicar la transmisión de señales.
Interferencias, transmisión insuficiente	1. Reposicione las antenas.
	2. Si procede, compruebe las frecuencias y los canales de todos los sistemas inalámbricos involucrados.
	3. Compruebe la existencia de otros sistemas de radiotransmisión o sistemas de monitorización in-ear que pueden causar interferencias.

Si no se puede resolver un fallo de la manera aquí descrita, contacte con nuestro servicio técnico, ver [www.thomann.de](http://www.thomann.de).

## 10 Protección del medio ambiente

### Reciclaje de los materiales de embalaje



El embalaje no contiene ningún tipo de material que requiera un tratamiento especial.

Deseche todos los materiales de embalaje siguiendo las normas y reglamentaciones aplicables del país de que se trate.

No tire los materiales a la basura doméstica sino entréguelos en un centro de reciclaje autorizado. Respete los rótulos y avisos que se encuentran en el embalaje.

### Reciclaje de baterías



¡Queda prohibido quemar o echar las baterías a la basura doméstica! Respete las normas y reglamentaciones sobre el tratamiento de basura especial aplicables. Entregue las baterías usadas en un centro de reciclaje autorizado.

## Reciclaje del producto



Este equipo es sujeto a la Directiva Europea sobre el tratamiento de residuos de aparatos eléctricos y electrónicos (RAEE). ¡No echar a la basura deoméstica!

Entregue el producto y sus componentes en un centro de reciclaje autorizado. Respete todas las normas y reglamentaciones aplicables del país de que se trate. En caso de dudas, contacte con las autoridades responsables.





Musikhaus Thomann · Hans-Thomann-Straße 1 · 96138 Burgebrach · Germany · [www.thomann.de](http://www.thomann.de)