

FS-x75  
LED Follow Spot DMX  
verfolger

Musikhaus Thomann  
Thomann GmbH  
Hans-Thomann-Straße 1  
96138 Burgebrach  
Deutschland  
Telefon: +49 (0) 9546 9223-0  
E-Mail: [info@thomann.de](mailto:info@thomann.de)  
Internet: [www.thomann.de](http://www.thomann.de)

22.11.2019, ID: 333373 (V2)

# Inhaltsverzeichnis

<b>1</b>	<b>Allgemeine Hinweise</b> .....	<b>5</b>
	1.1 Weitere Informationen.....	6
	1.2 Darstellungsmittel.....	7
	1.3 Symbole und Signalwörter.....	8
<b>2</b>	<b>Sicherheitshinweise</b> .....	<b>10</b>
<b>3</b>	<b>Leistungsmerkmale</b> .....	<b>15</b>
<b>4</b>	<b>Installation</b> .....	<b>16</b>
<b>5</b>	<b>Inbetriebnahme</b> .....	<b>20</b>
<b>6</b>	<b>Anschlüsse und Bedienelemente</b> .....	<b>22</b>
<b>7</b>	<b>Bedienung</b> .....	<b>29</b>
	7.1 Hauptmenü.....	29
	7.2 Funktionen im DMX-Modus.....	31
<b>8</b>	<b>Technische Daten</b> .....	<b>33</b>
<b>9</b>	<b>Stecker- und Anschlussbelegungen</b> .....	<b>35</b>

<b>10 Fehlerbehebung.....</b>	<b>36</b>
<b>11 Reinigung.....</b>	<b>38</b>
<b>12 Umweltschutz.....</b>	<b>39</b>

# 1 Allgemeine Hinweise

Diese Bedienungsanleitung enthält wichtige Hinweise zum sicheren Betrieb des Geräts. Lesen und befolgen Sie die angegebenen Sicherheitshinweise und Anweisungen. Bewahren Sie die Anleitung zum späteren Nachschlagen auf. Sorgen Sie dafür, dass sie allen Personen zur Verfügung steht, die das Gerät verwenden. Sollten Sie das Gerät verkaufen, achten Sie bitte darauf, dass der Käufer diese Anleitung erhält.

Unsere Produkte und Bedienungsanleitungen unterliegen einem Prozess der kontinuierlichen Weiterentwicklung. Daher bleiben Änderungen vorbehalten. Bitte informieren Sie sich in der aktuellsten Version dieser Bedienungsanleitung, die für Sie unter [www.thomann.de](http://www.thomann.de) bereitliegt.

## 1.1 Weitere Informationen

Auf unserer Homepage ([www.thomann.de](http://www.thomann.de)) finden Sie viele weitere Informationen und Details zu den folgenden Punkten:

Download	Diese Bedienungsanleitung steht Ihnen auch als PDF-Datei zum Download zur Verfügung.
Stichwortsuche	Nutzen Sie in der elektronischen Version die Suchfunktion, um die für Sie interessanten Themen schnell zu finden.
Online-Ratgeber	Unsere Online-Ratgeber informieren Sie ausführlich über technische Grundlagen und Fachbegriffe.
Persönliche Beratung	Zur persönlichen Beratung wenden Sie sich bitte an unsere Fach-Hotline.
Service	Sollten Sie Probleme mit dem Gerät haben, steht Ihnen der Kundenservice gerne zur Verfügung.

## 1.2 Darstellungsmittel

In dieser Bedienungsanleitung werden die folgenden Darstellungsmittel verwendet:

### Beschriftungen

Die Beschriftungen für Anschlüsse und Bedienelemente sind durch eckige Klammern und Kursivdruck gekennzeichnet.

**Beispiele:** Regler [*VOLUME*], Taste [*Mono*].

### Anzeigen

Am Gerät angezeigte Texte und Werte sind durch Anführungszeichen und Kursivdruck markiert.

**Beispiele:** „*24ch*“, „*OFF*“.

### Querverweise

Verweise auf andere Stellen der Bedienungsanleitung erkennen Sie am vorangestellten Pfeil und der angegebenen Seitenzahl. In der elektronischen Version der Bedienungsanleitung können Sie auf den Querverweis klicken, um direkt an die angegebene Stelle zu springen.





Beispiel: Siehe  „*Querverweise*“ auf Seite 7.

### 1.3 Symbole und Signalwörter

In diesem Abschnitt finden Sie eine Übersicht über die Bedeutung der Symbole und Signalwörter, die in dieser Bedienungsanleitung verwendet werden.

<b>Signalwort</b>	<b>Bedeutung</b>
<b>GEFAHR!</b>	Diese Kombination aus Symbol und Signalwort weist auf eine unmittelbar gefährliche Situation hin, die zum Tod oder zu schweren Verletzungen führt, wenn sie nicht gemieden wird.
<b>WARNUNG!</b>	Diese Kombination aus Symbol und Signalwort weist auf eine möglicherweise gefährliche Situation hin, die zum Tod oder zu schweren Verletzungen führen kann, wenn sie nicht gemieden wird.
<b>HINWEIS!</b>	Diese Kombination aus Symbol und Signalwort weist auf eine möglicherweise gefährliche Situation hin, die zu Sach- und Umweltschäden führen kann, wenn sie nicht gemieden wird.



Warnzeichen	Art der Gefahr
	Warnung vor gefährlicher elektrischer Spannung.
	Warnung vor gefährlicher optischer Strahlung.
	Warnung vor schwebender Last.
	Warnung vor einer Gefahrenstelle.

## 2 Sicherheitshinweise

### **Bestimmungsgemäßer Gebrauch**

Dieses Gerät ist für den Einsatz als elektronischer Beleuchtungseffekt mittels LED-Technik bestimmt. Das Gerät ist für den professionellen Einsatz konzipiert und nicht für die Verwendung in Haushalten geeignet. Verwenden Sie das Gerät ausschließlich wie in dieser Bedienungsanleitung beschrieben. Jede andere Verwendung sowie die Verwendung unter anderen Betriebsbedingungen gelten als nicht bestimmungsgemäß und können zu Personen- oder Sachschäden führen. Für Schäden, die aus nicht bestimmungsgemäßem Gebrauch entstehen, wird keine Haftung übernommen.

Das Gerät darf nur von Personen benutzt werden, die über ausreichende physische, sensorische und geistige Fähigkeiten sowie über entsprechendes Wissen und Erfahrung verfügen. Andere Personen dürfen das Gerät nur benutzen, wenn sie von einer für ihre Sicherheit zuständigen Person beaufsichtigt oder angeleitet werden.

Verlängern Sie die Lebensdauer des Geräts durch regelmäßige Betriebspausen und indem Sie häufiges Ein- und Ausschalten vermeiden. Das Gerät ist nicht für den Dauerbetrieb geeignet.

## Sicherheit



### **GEFAHR!**

#### **Gefahren für Kinder**

Sorgen Sie dafür, dass Kunststoffhüllen, Verpackungen, etc. ordnungsgemäß entsorgt werden und sich nicht in der Reichweite von Babys und Kleinkindern befinden. Erstickungsgefahr!

Achten Sie darauf, dass Kinder keine Kleinteile vom Gerät (z.B. Bedienknöpfe o.ä.) lösen. Sie könnten die Teile verschlucken und daran ersticken!

Lassen Sie Kinder nicht unbeaufsichtigt elektrische Geräte benutzen.



**GEFAHR!**

**Elektrischer Schlag durch hohe Spannungen im Geräteinneren**

Im Inneren des Geräts befinden sich Teile, die unter hoher elektrischer Spannung stehen.

Entfernen Sie niemals Abdeckungen. Im Geräteinneren befinden sich keine vom Benutzer zu wartenden Teile.

Verwenden Sie das Gerät nicht, wenn Abdeckungen, Schutzvorrichtungen oder optische Komponenten fehlen oder beschädigt sind.



**GEFAHR!**

**Elektrischer Schlag durch Kurzschluss**

Verwenden Sie immer ein ordnungsgemäß isoliertes dreiadriges Netzkabel mit einem Schutzkontaktstecker. Nehmen Sie am Netzkabel und am Netzstecker keine Veränderungen vor. Bei Nichtbeachtung kann es zu einem elektrischen Schlag kommen und es besteht Brand- und Lebensgefahr. Falls Sie sich unsicher sind, wenden Sie sich an einen autorisierten Elektriker.



**WARNUNG!**

**Augenverletzungen durch hohe Lichtintensität**

Blicken Sie niemals direkt in die Lichtquelle.



**WARNUNG!**

**Gefahr eines epileptischen Anfalls**

Lichtblitze (strobe effects) können bei empfindlichen Menschen epileptische Anfälle auslösen. Empfindliche Menschen sollten es vermeiden, auf blinkendes Licht zu blicken.



**HINWEIS!**

**Brandgefahr**

Decken Sie das Gerät oder die Lüftungsschlitze niemals ab. Montieren Sie das Gerät nicht direkt neben einer Wärmequelle. Halten Sie das Gerät von offenem Feuer fern.



### **HINWEIS!**

#### **Betriebsbedingungen**

Das Gerät ist für die Benutzung in Innenräumen ausgelegt. Um Beschädigungen zu vermeiden, setzen Sie das Gerät niemals Flüssigkeiten oder Feuchtigkeit aus. Vermeiden Sie direkte Sonneneinstrahlung, starken Schmutz und starke Vibrationen.



### **HINWEIS!**

#### **Stromversorgung**

Bevor Sie das Gerät anschließen, überprüfen Sie, ob die Spannungsangabe auf dem Gerät mit Ihrem örtlichen Stromversorgungsnetz übereinstimmt und ob die Netzsteckdose über einen Fehlerstromschutzschalter (FI) abgesichert ist. Nichtbeachtung kann zu einem Schaden am Gerät und zu Verletzungen des Benutzers führen.

Wenn Gewitter aufziehen oder wenn Sie das Gerät längere Zeit nicht benutzen wollen, trennen Sie es vom Netz, um die Gefahr eines elektrischen Schlags oder eines Brands zu verringern.

### 3 Leistungsmerkmale

Der Verfolger eignet sich besonders für professionelle Beleuchtungsaufgaben, zum Beispiel bei Veranstaltungen, auf Rockbühnen, im Theater- und im Musicalbereich oder in Diskotheken.

Besondere Eigenschaften des Geräts:

- Ansteuerung über DMX (3 Kanäle) sowie über Tasten und Display am Gerät
- 8 Farben direkt auswählbar
- Elektronischer Dimmer
- Mechanischer Fokus
- Shutter-Frequenz: 0...20 Hz
- Herausnehmbarer Farbfilterrahmen
- Herausnehmbare Gobohalterung

## 4 Installation

Packen Sie das Gerät aus und überprüfen Sie es sorgfältig auf Schäden, bevor Sie es verwenden. Bewahren Sie die Verpackung auf. Um das Gerät bei Transport und Lagerung optimal vor Erschütterungen, Staub und Feuchtigkeit zu schützen, benutzen Sie die Originalverpackung oder eigene, besonders dafür geeignete Transport- bzw. Lagerungsverpackungen.

Sie können das Gerät auf einem Verfolgerstativ, an der Decke oder an einer Traverse installieren. Ein Befestigungsbügel gehört zum Lieferumfang.



### **WARNUNG!**

#### **Verletzungsgefahr durch Herabfallen**

Stellen Sie sicher, dass die Montage den Normen und Vorschriften in Ihrem Land entspricht. Sichern Sie das Gerät immer durch eine zweite Befestigung, zum Beispiel ein Sicherheitsfangseil oder eine Sicherungskette.





**HINWEIS!**

**Überhitzungsgefahr**

Der Abstand zwischen der Lichtquelle und der beleuchteten Fläche muss größer als 1,5 m sein.

Sorgen Sie stets für ausreichende Belüftung.

Die Umgebungstemperatur muss immer unter 40 °C liegen.



**HINWEIS!**

**Verwendung von Stativen**

Wenn das Gerät auf ein Stativ montiert wird, achten Sie auf sicheren Stand und darauf, dass das Gewicht des Geräts die zulässige Tragkraft des Stativs nicht übersteigt.



## **HINWEIS!**

### **Mögliche Störungen bei der Datenübertragung**

Um einen störungsfreien Betrieb zu gewährleisten, benutzen Sie spezielle DMX-Kabel und keine normalen Mikrofonkabel.

Verbinden Sie den DMX-Eingang oder -Ausgang niemals mit Audiogeräten wie Mischpulten oder Verstärkern.



*Bitte beachten Sie, dass dieses Gerät nicht an einen Dimmer angeschlossen werden darf.*

## Farbfilter

Der herausnehmbare Farbfilterrahmen ermöglicht es Ihnen, eine Farbfolie als Farbfilter am Gerät anzubringen. So lassen sich alle gewünschten Farbtöne realisieren. Geeignete Farbfolien sind in unserem Cyberstore ([www.thomann.de](http://www.thomann.de)) erhältlich.

Zum Einsetzen einer Farbfolie schalten Sie das Gerät zunächst aus. Schrauben Sie die Rändelschraube (2), siehe Abbildung ☞ „Ansicht von rechts“ auf Seite 22, komplett heraus und ziehen Sie den Farbfilterrahmen nach oben aus dem Gerät. Klemmen Sie die passend zugeschnittene Farbfolie (etwa 115 mm × 115 mm) zwischen die beiden Bleche des Rahmens und schieben Sie den Rahmen wieder in das Gerät zurück. Fixieren Sie den Farbfilterrahmen anschließend mit der Rändelschraube.

## Gobohalter einsetzen

Der einsetzbare Gobohalter ermöglicht es Ihnen, Gobos mit einem Durchmesser von 25 mm ins Gerät einzusetzen. So lassen sich verschiedene Gobomuster realisieren.

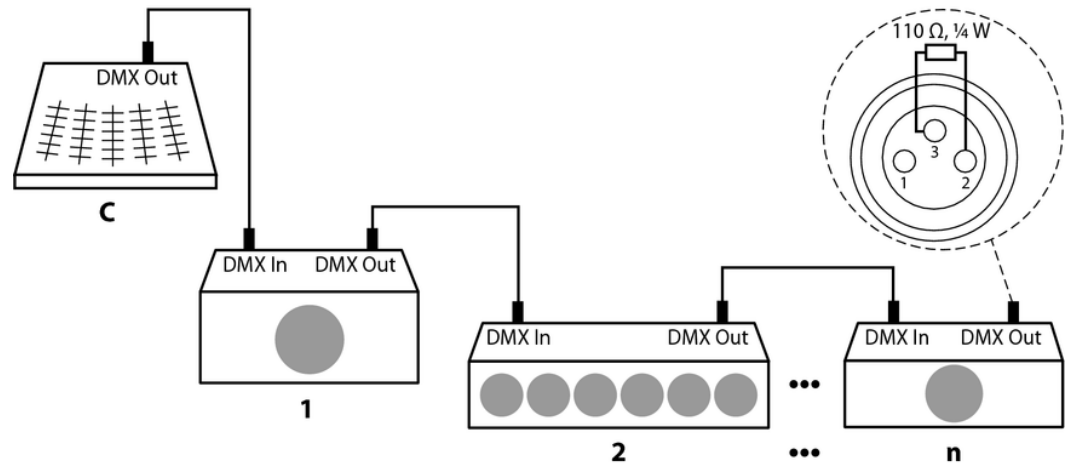
Bringen Sie den Stellhebel für die Iris (1), siehe Abbildung ☞ „Ansicht von rechts“ auf Seite 22, in die Mittelposition und entfernen Sie die kugelförmige Halteschraube. Entfernen Sie die Halteschraube der Blende. Schieben Sie die Blende vorsichtig Richtung Lichtauslass und heben Sie anschließend die Blende ab. Richten Sie den mitgelieferten Gobohalter so aus, dass die Halterung zum Lichtaustritt zeigt. Schieben Sie den Gobohalter in die Führungsschiene zwischen der Iris und dem Farbrad. Montieren Sie die Abdeckung und fixieren Sie diese mit der Halteschraube. Montieren Sie anschließend die kugelförmige Halteschraube am Stellhebel der Iris (1), siehe Abbildung ☞ „Ansicht von rechts“ auf Seite 22.

## 5 Inbetriebnahme

Stellen Sie alle Verbindungen her, solange das Gerät ausgeschaltet ist. Benutzen Sie für alle Verbindungen hochwertige Kabel, die möglichst kurz sein sollten. Verlegen Sie die Kabel so, dass sich keine Stolperfallen bilden.

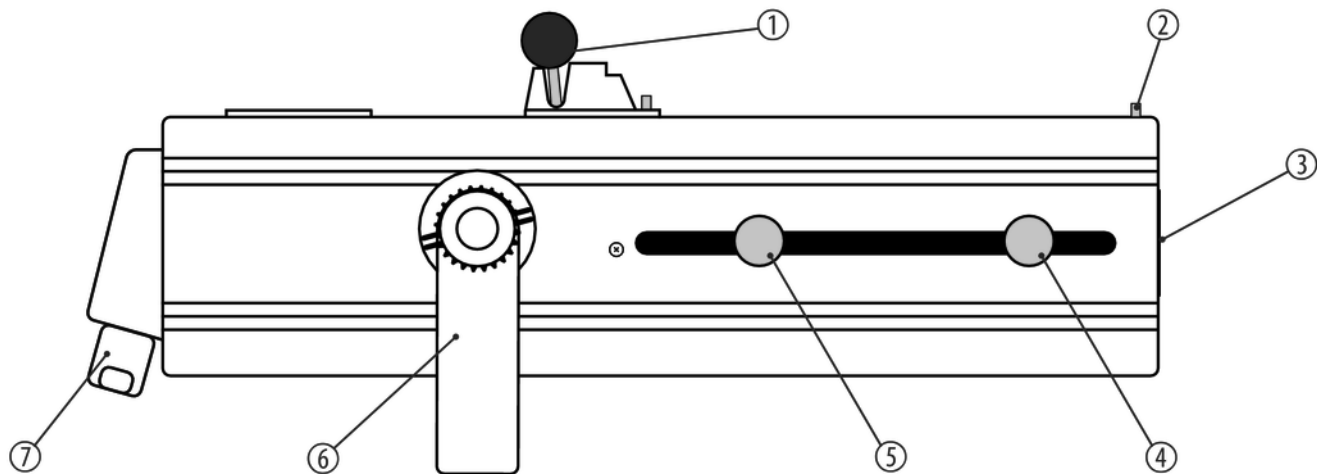
## Verbindungen in der Betriebsart „DMX“

Verbinden Sie den DMX-Eingang des Geräts mit dem DMX-Ausgang eines DMX-Controllers oder eines anderen DMX-Geräts. Verbinden Sie den Ausgang des ersten DMX-Geräts mit dem Eingang des zweiten und so weiter, um eine Reihenschaltung zu bilden. Stellen Sie sicher, dass der Ausgang des letzten DMX-Geräts in der Kette mit einem Widerstand ( $110\ \Omega$ ,  $\frac{1}{4}\ \text{W}$ ) abgeschlossen ist.



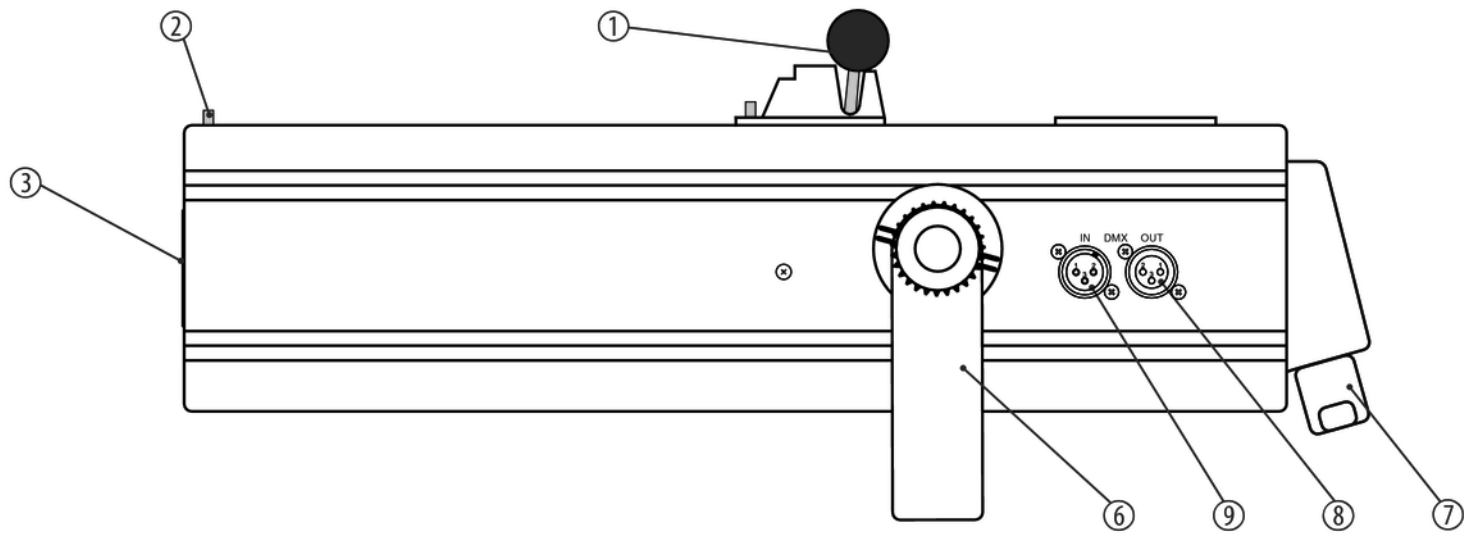
## 6 Anschlüsse und Bedienelemente

Ansicht von rechts



1	Hebel zur Verstellung der Irisblende. Damit kann der Durchmesser des Lichtstrahls stufenlos eingestellt werden.
2	Befestigungsschraube für den herausnehmbaren Farbfilterrahmen.
3	Lichtaustrittsöffnung.
4	Mit Drehknebel fixierbarer Hebel zum Verschieben der Linse in Längsrichtung entlang der optischen Achse. Damit stellen Sie die Kante des Lichtstrahls scharf oder weich ein.
5	Mit Drehknebel fixierbarer Hebel zum Verschieben der Lochblende in Längsrichtung entlang der optischen Achse. Benutzen Sie diesen Hebel, um den Lichtstrahl zu bündeln bzw. aufzuweiten.
6	Stufenlos einstellbarer Befestigungsbügel zur Montage des Geräts auf ein Verfolgerstativ. Der Bügel kann um 180 Grad gedreht angebracht werden, um das Gerät an der Decke oder einer Traverse anzubringen.
7	Schwenkbügel.

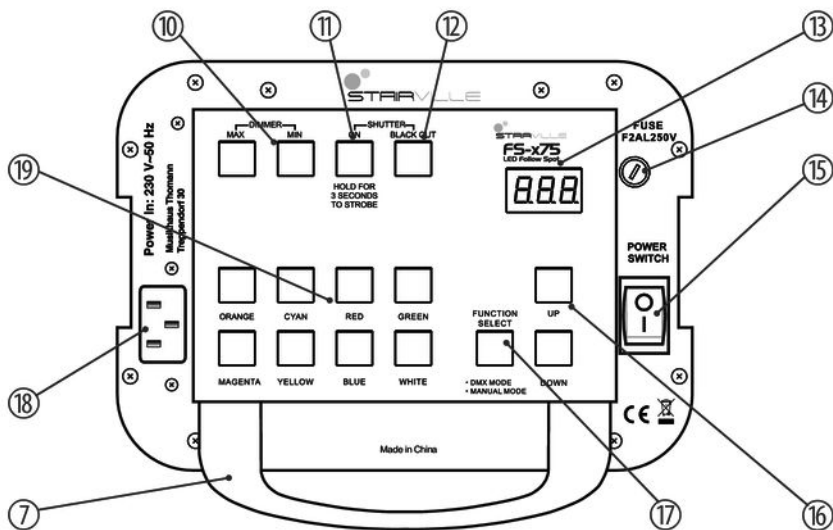
## Ansicht von links





1	Hebel zur Verstellung der Irisblende. Damit kann der Durchmesser des Lichtstrahls stufenlos eingestellt werden.
2	Befestigungsschraube für den herausnehmbaren Farbfilterrahmen.
3	Lichtaustrittsöffnung.
6	Stufenlos einstellbarer Befestigungsbügel zur Montage des Geräts auf ein Verfolgerstativ. Der Bügel kann um 180 Grad gedreht angebracht werden, um das Gerät an der Decke oder einer Traverse anzubringen.
7	Schwenkbügel.
8	<i>[DMX OUT]</i> DMX-Ausgang.
9	<i>[DMX IN]</i> DMX-Eingang.

## Rückseite



10	<i>[DIMMER MAX], [DIMMER MIN]</i> Erhöhen bzw. verringern die Helligkeit.
11	<i>[SHUTTER ON]</i> Ein kurzer Tastendruck öffnet die Blende, wenn das Gerät vorher dunkelgeschaltet war (blackout). Drücken Sie die Taste etwa drei Sekunden, um den Strobe-Effekt (Blitzlicht) einzuschalten. Ein kurzer Tastendruck schaltet den Strobe-Effekt wieder aus.
12	<i>[SHUTTER BLACK OUT]</i> Schaltet das Gerät dunkel (blackout).
13	Display.
14	Sicherungshalter.
15	<i>[POWER SWITCH]</i> Hauptschalter. Schaltet das Gerät ein und aus.
16	<i>[UP], [DOWN]</i> Erhöhen bzw. verringern den angezeigten Wert um eins.

17	<i>[FUNCTION SELECT]</i> Schaltet die Betriebsart um zwischen direkter Bedienung am Gerät und DMX-Steuerung.
18	<i>[POWER IN]</i> Kaltgeräteeinbaustecker für das Netzkabel, daneben ist der Bereich der zulässigen Eingangsspannung angegeben.
19	<i>[ORANGE], [CYAN], [RED], [GREEN], [MAGENTA], [YELLOW], [BLUE], [WHITE]</i> Wählt aus dem Farbrad eine der sieben vordefinierten Farben oder Weiß aus.

## 7 Bedienung

### 7.1 Hauptmenü

#### Gerät starten

Verbinden Sie das Gerät mit dem Stromnetz. Schalten Sie das Gerät mit dem Hauptschalter ein, um den Betrieb zu starten. Nach einigen Sekunden startet der Lüfter und das Display zeigt an, dass ein Reset läuft. Danach ist das Gerät betriebsbereit.

Drücken Sie *[FUNCTION SELECT]*, um das Hauptmenü zu aktivieren und eine Betriebsart auszuwählen.

### Direkte Steuerung

Drücken Sie so oft *[FUNCTION SELECT]*, bis das Display „*Nan*“ anzeigt. Das Gerät befindet sich jetzt im manuellen Modus und kann nicht mehr über DMX angesteuert werden.

Benutzen Sie *[DIMMER MAX]* bzw. *[DIMMER MIN]* um die Helligkeit einzustellen. Das Display zeigt die eingestellte Helligkeit in Prozent zwischen „0“ und „100“.

Die Farbe des Lichtstrahls können Sie mit *[ORANGE]*, *[CYAN]*, *[RED]*, *[GREEN]*, *[MAGENTA]*, *[YELLOW]*, *[BLUE]*, *[WHITE]* direkt auswählen. Damit wird das eingebaute Farbrad an die entsprechende Position gedreht.

Mit *[SHUTTER BLACK OUT]* können Sie das Gerät dunkelschalten, ohne die übrigen Einstellungen zu verändern. Drücken Sie *[SHUTTER ON]* kurz, um zur vorherigen Lichtstimmung zurück zu schalten.

Drücken Sie *[SHUTTER ON]* etwa drei Sekunden lang, um den Strobe-Effekt (Blitzlicht) einzuschalten. Ein kurzer Tastendruck schaltet den Strobe-Effekt wieder aus.

**DMX-Modus**

Drücken Sie so oft *[FUNCTION SELECT]*, bis das Display „dxxx“ anzeigt. Das Gerät befindet sich jetzt im DMX-Modus und kann nicht mehr direkt über die Tasten gesteuert werden.

Sie können die Nummer des ersten vom Gerät verwendeten DMX-Kanals (DMX-Adresse) einstellen. Wählen Sie mit *[UP]* und *[DOWN]* einen Wert zwischen 1 und 512. Der eingestellte Wert wird automatisch übernommen. Stellen Sie sicher, dass diese Nummer zur Konfiguration Ihres DMX-Controllers passt.

Der eingestellte Wert bleibt erhalten, wenn das Gerät ausgeschaltet wird.

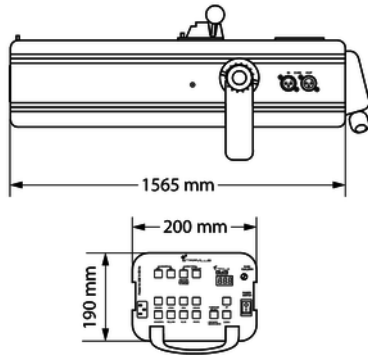
**7.2 Funktionen im DMX-Modus**

Kanal	Wert	Funktion
1	0...255	Dimmer (0 %...100 %)
2	Farbauswahl	
	0...31	Weiß
	32...63	Dunkelblau

Kanal	Wert	Funktion
	64...95	Gelb
	96...127	Magenta
	128...159	Grün
	160...191	Rot
	192...223	Cyan
	224...255	Orange
3	Shutter	
	0...3	Geschlossen (blackout)
	4...7	Offen
	8...215	Strobe-Effekt (Blitzlicht), Geschwindigkeit ansteigend
	216...255	Offen



## 8 Technische Daten



Lichtquelle	1 × LED, 75 W	
Eigenschaften der Lichtquelle	Farbtemperatur	11000 K
	Farbwiedergabeindex	CRI, RA 81
Optische Eigenschaften	Abstrahlwinkel	8-11°
Ansteuerung	DMX, Tasten und Display am Gerät	
Anzahl der DMX-Kanäle	3	
Eingangsanschlüsse	Spannungsversorgung	Kaltgeräteeinbaustecker C14
Ausgangsanschlüsse	DMX-Ansteuerung	XLR-Einbaubuchse, 3-polig
Leistungsaufnahme	120 W	
Versorgungsspannung	230 V ~ 50 Hz	
Sicherung	5 mm × 20 mm, 2 A, 250 V, flink	
Spannungsversorgung	Steckernetzteil (5 V $\overline{\text{---}}$ / 2000 mA , Plus am Innenleiter)	

FS-x75 LED Follow Spot DMX

Schutzart	IP20	
Montageoptionen	hängend, stehend	
Abmessungen (B × H × T)	200 mm × 190 mm × 1565 mm	
Gewicht	7,6 kg	
Umgebungsbedingungen	Temperaturbereich	0 °C...40 °C
	Relative Luftfeuchte	50 %, nicht kondensierend

### Weitere Informationen

Leuchtmittelart	LED
Inkl. Leuchtmittel	Ja
Dimmer	Ja
Iris	Ja
Farbwechsler	Ja

## 9 Stecker- und Anschlussbelegungen

### Einführung

Dieses Kapitel hilft Ihnen dabei, die richtigen Kabel und Stecker auszuwählen, um Ihr wertvolles Equipment so zu verbinden, dass ein perfektes Lichterlebnis gewährleistet wird.

Bitte beachten Sie diese Tipps, denn gerade im Bereich „Sound & Light“ ist Vorsicht angesagt: Auch wenn ein Stecker in die Buchse passt, kann das Resultat einer falschen Verbindung ein zerstörter DMX-Controller, ein Kurzschluss oder „nur“ eine nicht funktionierende Lightshow sein!

### DMX-Anschlüsse

Eine dreipolige XLR-Buchse dient als DMX-Ausgang, ein dreipoliger XLR-Stecker dient als DMX-Eingang. Die unten stehende Zeichnung und die Tabelle zeigen die Pinbelegung einer dazu passenden Kupplung.



Pin	Belegung
1	Masse (Abschirmung)
2	Signal invertiert (DMX-, „Cold“)
3	Signal (DMX+, „Hot“)

## 10 Fehlerbehebung



### **HINWEIS!**

#### **Mögliche Störungen bei der Datenübertragung**

Um einen störungsfreien Betrieb zu gewährleisten, benutzen Sie spezielle DMX-Kabel und keine normalen Mikrofonkabel.

Verbinden Sie den DMX-Eingang oder -Ausgang niemals mit Audiogeräten wie Mischpulten oder Verstärkern.

Nachfolgend sind einige Probleme aufgeführt, die während des Betriebs vorkommen können. Hier finden Sie einige Vorschläge zur einfachen Fehlerbehebung:

Symptom	Abhilfe
Das Gerät funktioniert nicht, kein Licht, der Lüfter läuft nicht	Überprüfen Sie die Netzverbindung und die Hauptsicherung.
Keine Reaktion auf den DMX-Controller	1. Überprüfen Sie die DMX-Anschlüsse und -Kabel auf korrekte Verbindung
	2. Überprüfen Sie die Adresseneinstellungen und die DMX-Polarität.
	3. Probieren Sie einen anderen DMX-Controller aus.
	4. Prüfen Sie, ob die DMX-Kabel in der Nähe von oder neben Hochspannungskabeln liegen, die Schäden oder Störungen bei einem DMX-Schnittstellenschaltkreis verursachen könnten.

Sollten die hier gegebenen Hinweise nicht zum Erfolg führen, wenden Sie sich bitte an unser Service Center. Die Kontaktdaten finden Sie unter [www.thomann.de](http://www.thomann.de).

## 11 Reinigung

### Optische Linsen

Reinigen Sie die von außen zugänglichen optischen Linsen regelmäßig, um die Lichtleistung zu optimieren. Die Häufigkeit der Reinigung hängt von der Betriebsumgebung ab: feuchte, rauchige oder besonders schmutzige Umgebungen können eine größere Schmutzansammlung an der Optik des Geräts verursachen.

- Reinigen Sie mit einem weichen Tuch und unserem Leuchtmittel- und Linsenreiniger (Artnr. 280122).
- Trocknen Sie die Teile immer gründlich ab.

### Lüftungsgitter

Die Lüftungsgitter des Geräts müssen regelmäßig von Verunreinigungen, wie Staub usw. gereinigt werden. Schalten Sie das Gerät vor der Reinigung aus und trennen Sie netzbetriebene Geräte vom Stromnetz. Verwenden Sie ausschließlich pH-neutrale, lösungsmittelfreie und nicht scheuernde Reinigungsmittel. Wischen Sie das Gerät mit einem nur leicht angefeuchteten fusselfreien Tuch ab.

## 12 Umweltschutz

### Verpackungsmaterial entsorgen



Für die Verpackungen wurden umweltverträgliche Materialien gewählt, die einer normalen Wiederverwertung zugeführt werden können. Sorgen Sie dafür, dass Kunststoffhüllen, Verpackungen, etc. ordnungsgemäß entsorgt werden.

Werfen Sie diese Materialien nicht einfach weg, sondern sorgen Sie dafür, dass sie einer Wiederverwertung zugeführt werden. Beachten Sie die Hinweise und Kennzeichen auf der Verpackung.

### Entsorgen Ihres Altgeräts



Dieses Produkt unterliegt der europäischen Richtlinie über Elektro- und Elektronik-Altgeräte (WEEE-Richtlinie – Waste Electrical and Electronic Equipment) in ihrer jeweils aktuell gültigen Fassung. Entsorgen Sie Ihr Altgerät nicht mit dem normalen Hausmüll.

Entsorgen Sie das Produkt über einen zugelassenen Entsorgungsbetrieb oder über Ihre kommunale Entsorgungseinrichtung. Beachten Sie dabei die in Ihrem Land geltenden Vorschriften. Setzen Sie sich im Zweifelsfall mit Ihrer Entsorgungseinrichtung in Verbindung.





FS-x75 LED Follow Spot DMX





Musikhaus Thomann · Hans-Thomann-Straße 1 · 96138 Burgebrach · Germany · [www.thomann.de](http://www.thomann.de)