

  
STAIRVILLE

Compact LED-Bar  
CLB8

LED-lichtset



Musikhaus Thomann  
Thomann GmbH  
Hans-Thomann-Straße 1  
96138 Burgebrach  
Deutschland  
Telefon: +49 (0) 9546 9223-0  
E-Mail: [info@thomann.de](mailto:info@thomann.de)  
Internet: [www.thomann.de](http://www.thomann.de)

22.05.2020, ID: 333919 (V3)

# Inhaltsverzeichnis

<b>1</b>	<b>Allgemeine Hinweise</b> .....	<b>5</b>
1.1	Weitere Informationen.....	6
1.2	Darstellungsmittel.....	7
1.3	Symbole und Signalwörter.....	7
<b>2</b>	<b>Sicherheitshinweise</b> .....	<b>10</b>
<b>3</b>	<b>Leistungsmerkmale</b> .....	<b>18</b>
<b>4</b>	<b>Installation</b> .....	<b>20</b>
<b>5</b>	<b>Inbetriebnahme</b> .....	<b>27</b>
<b>6</b>	<b>Anschlüsse und Bedienelemente</b> .....	<b>30</b>
<b>7</b>	<b>Bedienung</b> .....	<b>37</b>
7.1	Gerät starten.....	37
7.2	Gerätfunktionen.....	37
7.3	Fußschalter.....	38
7.4	IR-Fernbedienung.....	39
7.5	Bedienung am Gerät.....	42

7.6	Menüübersicht.....	50
7.7	Funktionen im 2-Kanal-DMX-Modus.....	52
7.8	Funktionen im 4-Kanal-DMX-Modus.....	54
7.9	Funktionen im 18-Kanal-DMX-Modus.....	54
<b>8</b>	<b>Technische Daten.....</b>	<b>57</b>
<b>9</b>	<b>Stecker- und Anschlussbelegungen.....</b>	<b>60</b>
<b>10</b>	<b>Fehlerbehebung.....</b>	<b>61</b>
<b>11</b>	<b>Reinigung.....</b>	<b>64</b>
<b>12</b>	<b>Umweltschutz.....</b>	<b>65</b>

# 1 Allgemeine Hinweise

Diese Bedienungsanleitung enthält wichtige Hinweise zum sicheren Betrieb des Geräts. Lesen und befolgen Sie die angegebenen Sicherheitshinweise und Anweisungen. Bewahren Sie die Anleitung zum späteren Nachschlagen auf. Sorgen Sie dafür, dass sie allen Personen zur Verfügung steht, die das Gerät verwenden. Sollten Sie das Gerät verkaufen, achten Sie bitte darauf, dass der Käufer diese Anleitung erhält.

Unsere Produkte und Bedienungsanleitungen unterliegen einem Prozess der kontinuierlichen Weiterentwicklung. Daher bleiben Änderungen vorbehalten. Bitte informieren Sie sich in der aktuellsten Version dieser Bedienungsanleitung, die für Sie unter [www.thomann.de](http://www.thomann.de) bereitliegt.

## 1.1 Weitere Informationen

Auf unserer Homepage ([www.thomann.de](http://www.thomann.de)) finden Sie viele weitere Informationen und Details zu den folgenden Punkten:

Download	Diese Bedienungsanleitung steht Ihnen auch als PDF-Datei zum Download zur Verfügung.
Stichwortsuche	Nutzen Sie in der elektronischen Version die Suchfunktion, um die für Sie interessanten Themen schnell zu finden.
Online-Ratgeber	Unsere Online-Ratgeber informieren Sie ausführlich über technische Grundlagen und Fachbegriffe.
Persönliche Beratung	Zur persönlichen Beratung wenden Sie sich bitte an unsere Fach-Hotline.
Service	Sollten Sie Probleme mit dem Gerät haben, steht Ihnen der Kundenservice gerne zur Verfügung.

## 1.2 Darstellungsmittel

In dieser Bedienungsanleitung werden die folgenden Darstellungsmittel verwendet:

### Beschriftungen

Die Beschriftungen für Anschlüsse und Bedienelemente sind durch eckige Klammern und Kursivdruck gekennzeichnet.

**Beispiele:** Regler [*VOLUME*], Taste [*Mono*].


### Anzeigen

Am Gerät angezeigte Texte und Werte sind durch Anführungszeichen und Kursivdruck markiert.




**Beispiele:** „*24ch*“, „*OFF*“.

## 1.3 Symbole und Signalwörter

In diesem Abschnitt finden Sie eine Übersicht über die Bedeutung der Symbole und Signalwörter, die in dieser Bedienungsanleitung verwendet werden.

Signalwort	Bedeutung
<b>GEFAHR!</b>	Diese Kombination aus Symbol und Signalwort weist auf eine unmittelbar gefährliche Situation hin, die zum Tod oder zu schweren Verletzungen führt, wenn sie nicht gemieden wird.
<b>WARNUNG!</b>	Diese Kombination aus Symbol und Signalwort weist auf eine möglicherweise gefährliche Situation hin, die zum Tod oder zu schweren Verletzungen führen kann, wenn sie nicht gemieden wird.
<b>HINWEIS!</b>	Diese Kombination aus Symbol und Signalwort weist auf eine möglicherweise gefährliche Situation hin, die zu Sach- und Umweltschäden führen kann, wenn sie nicht gemieden wird.
Warnzeichen	Art der Gefahr
	Warnung vor gefährlicher elektrischer Spannung.



Warnzeichen	Art der Gefahr
	Warnung vor gefährlicher optischer Strahlung.
	Warnung vor schwebender Last.
	Warnung vor einer Gefahrenstelle.

## 2 Sicherheitshinweise

### **Bestimmungsgemäßer Gebrauch**

Dieses Gerät ist für den Einsatz als elektronischer Beleuchtungseffekt mittels LED-Technik bestimmt. Das Gerät ist für den professionellen Einsatz konzipiert und nicht für die Verwendung in Haushalten geeignet. Verwenden Sie das Gerät ausschließlich wie in dieser Bedienungsanleitung beschrieben. Jede andere Verwendung sowie die Verwendung unter anderen Betriebsbedingungen gelten als nicht bestimmungsgemäß und können zu Personen- oder Sachschäden führen. Für Schäden, die aus nicht bestimmungsgemäßem Gebrauch entstehen, wird keine Haftung übernommen.

Das Gerät darf nur von Personen benutzt werden, die über ausreichende physische, sensorische und geistige Fähigkeiten sowie über entsprechendes Wissen und Erfahrung verfügen. Andere Personen dürfen das Gerät nur benutzen, wenn sie von einer für ihre Sicherheit zuständigen Person beaufsichtigt oder angeleitet werden.

Verlängern Sie die Lebensdauer des Geräts durch regelmäßige Betriebspausen und indem Sie häufiges Ein- und Ausschalten vermeiden. Das Gerät ist nicht für den Dauerbetrieb geeignet.

## Sicherheit



### **GEFAHR!**

#### **Gefahren für Kinder**

Sorgen Sie dafür, dass Kunststoffhüllen, Verpackungen, etc. ordnungsgemäß entsorgt werden und sich nicht in der Reichweite von Babys und Kleinkindern befinden. Erstickungsgefahr!

Achten Sie darauf, dass Kinder keine Kleinteile vom Gerät (z.B. Bedienknöpfe o.ä.) lösen. Sie könnten die Teile verschlucken und daran ersticken!

Lassen Sie Kinder nicht unbeaufsichtigt elektrische Geräte benutzen.



**GEFAHR!**

**Elektrischer Schlag durch hohe Spannungen im Geräteinneren**

Im Inneren des Geräts befinden sich Teile, die unter hoher elektrischer Spannung stehen.

Entfernen Sie niemals Abdeckungen. Im Geräteinneren befinden sich keine vom Benutzer zu wartenden Teile.

Verwenden Sie das Gerät nicht, wenn Abdeckungen, Schutzvorrichtungen oder optische Komponenten fehlen oder beschädigt sind.



**GEFAHR!**

**Elektrischer Schlag durch Kurzschluss**

Verwenden Sie immer ein ordnungsgemäß isoliertes dreiadriges Netzkabel mit einem Schutzkontaktstecker. Nehmen Sie am Netzkabel und am Netzstecker keine Veränderungen vor. Bei Nichtbeachtung kann es zu einem elektrischen Schlag kommen und es besteht Brand- und Lebensgefahr. Falls Sie sich unsicher sind, wenden Sie sich an einen autorisierten Elektriker.



**WARNUNG!**

**Augenverletzungen durch hohe Lichtintensität**

Blicken Sie niemals direkt in die Lichtquelle.



**WARNUNG!**

**Gefahr eines epileptischen Anfalls**

Lichtblitze (strobe effects) können bei empfindlichen Menschen epileptische Anfälle auslösen. Empfindliche Menschen sollten es vermeiden, auf blinkendes Licht zu blicken.



**HINWEIS!**

**Brandgefahr**

Decken Sie das Gerät oder die Lüftungsschlitze niemals ab. Montieren Sie das Gerät nicht direkt neben einer Wärmequelle. Halten Sie das Gerät von offenem Feuer fern.



### **HINWEIS!**

#### **Betriebsbedingungen**

Das Gerät ist für die Benutzung in Innenräumen ausgelegt. Um Beschädigungen zu vermeiden, setzen Sie das Gerät niemals Flüssigkeiten oder Feuchtigkeit aus. Vermeiden Sie direkte Sonneneinstrahlung, starken Schmutz und starke Vibrationen.

Betreiben Sie das Gerät nur innerhalb der Umgebungsbedingungen, die im Kapitel „Technische Daten“ der Bedienungsanleitung angegeben sind. Vermeiden Sie starke Temperaturschwankungen und schalten Sie das Gerät nicht sofort nach Temperaturschwankungen ein (zum Beispiel nach dem Transport bei niedrigen Außentemperaturen).

Staub und Schmutzablagerungen im Inneren können das Gerät beschädigen. Das Gerät sollte bei entsprechenden Umgebungsbedingungen (Staub, Rauch, Nikotin, Nebel usw.) regelmäßig von qualifiziertem Fachpersonal gewartet werden, um Schäden durch Überhitzung und andere Fehlfunktionen zu vermeiden.



**HINWEIS!**

**Stromversorgung**

Bevor Sie das Gerät anschließen, überprüfen Sie, ob die Spannungsangabe auf dem Gerät mit Ihrem örtlichen Stromversorgungsnetz übereinstimmt und ob die Netzsteckdose über einen Fehlerstromschutzschalter (FI) abgesichert ist. Nichtbeachtung kann zu einem Schaden am Gerät und zu Verletzungen des Benutzers führen.

Wenn Gewitter aufziehen oder wenn Sie das Gerät längere Zeit nicht benutzen wollen, trennen Sie es vom Netz, um die Gefahr eines elektrischen Schlags oder eines Brands zu verringern.



**HINWEIS!**

**Brandgefahr durch falsche Polarität**

Falsch eingesetzte Batterien oder Akkus können zur Zerstörung des Geräts und der Batterien oder Akkus führen.

Achten Sie beim Einsetzen der Batterien oder Akkus auf die richtige Polarität.



**HINWEIS!**

**Mögliche Schäden durch auslaufende Batterien**

Auslaufende Batterien oder Akkus können das Gerät dauerhaft beschädigen.

Entfernen Sie die Batterien oder Akkus aus dem Gerät, wenn es längere Zeit nicht verwendet wird.



**HINWEIS!**

**Mögliche Schäden durch Einbau einer falschen Sicherung**

Der Einsatz von Sicherungen eines anderen Typs kann zu schweren Schäden am Gerät führen. Es besteht Brandgefahr!

Es dürfen ausschließlich Sicherungen des gleichen Typs eingesetzt werden.





**HINWEIS!**

**Kurzschlussgefahr**

Kurzschlüsse führen möglicherweise zu irreparablen Schäden im Gerät. Sie können entstehen, wenn Anschlusskabel einzelner Spots im laufenden Betrieb entfernt oder getauscht werden.

Trennen Sie das Gerät vom Netz, bevor Sie die Verkabelung ändern.



**HINWEIS!**

**Schäden durch Trennen während des Betriebs**

Betreiben Sie das Gerät nur, wenn alle Scheinwerfer angeschlossen sind.

Das Trennen einzelner LED-Spots im laufenden Betrieb kann das Gerät beschädigen. Trennen Sie das Gerät vom Netz, bevor Sie angeschlossene LED-Spots entfernen.

### 3 Leistungsmerkmale

Das LED-Lichtset eignet sich besonders für Beleuchtungsaufgaben in Clubs und Diskotheken, auf Rockbühnen sowie im Theater- und im Musicalbereich.

Besondere Eigenschaften des Geräts:

- vier Flat-PARs mit je sechs 4-in-1-LEDs (RGBW, 8 Watt)
- Ansteuerungsmöglichkeiten:
  - DMX-512
  - Tasten und Display am Gerät
  - IR-Fernbedienung (optional erhältlich)
  - kabelloser Fußschalter (optional erhältlich)
  - kabelgebundener Fußschalter (optional erhältlich)
- 21 vorprogrammierte automatische Shows
- Musiksteuerung
- Master-/Slave-Modus
- einfacher Transport, leichte Montage
- inklusive Transporttasche

Technologisch bedingt, verringert sich die Lichtleistung von LEDs im Lauf ihrer Lebensdauer. Dieser Effekt steigt mit höherer Betriebstemperatur. Sie können die Nutzungsdauer der Leuchtmittel verlängern, indem Sie für ausreichende Belüftung sorgen und die LEDs mit möglichst niedriger Helligkeit betreiben.

## 4 Installation

Packen Sie das Gerät aus und überprüfen Sie es sorgfältig auf Schäden, bevor Sie es verwenden. Bewahren Sie die Verpackung auf. Um das Gerät bei Transport und Lagerung optimal vor Erschütterungen, Staub und Feuchtigkeit zu schützen, benutzen Sie die Originalverpackung oder eigene, besonders dafür geeignete Transport- bzw. Lagerungsverpackungen.



### **WARNUNG!**

#### **Verletzungsgefahr durch Herabfallen**

Stellen Sie sicher, dass die Montage den Normen und Vorschriften in Ihrem Land entspricht. Sichern Sie das Gerät immer durch eine zweite Befestigung, zum Beispiel ein Sicherheitsfangleil oder eine Sicherungskette.



**HINWEIS!**

**Schäden durch Trennen während des Betriebs**

Betreiben Sie das Gerät nur, wenn alle Scheinwerfer angeschlossen sind.

Das Trennen einzelner LED-Spots im laufenden Betrieb kann das Gerät beschädigen. Trennen Sie das Gerät vom Netz, bevor Sie angeschlossene LED-Spots entfernen.



**HINWEIS!**

**Überhitzungsgefahr**

Der Abstand zwischen der Lichtquelle und der beleuchteten Fläche muss größer als 1,5 m sein.

Sorgen Sie stets für ausreichende Belüftung.

Die Umgebungstemperatur muss immer unter 40 °C liegen.



### **HINWEIS!**

#### **Verwendung von Stativen**

Wenn das Gerät auf ein Stativ montiert wird, achten Sie auf sicheren Stand und darauf, dass das Gewicht des Geräts die zulässige Tragkraft des Stativs nicht übersteigt.



### **HINWEIS!**

#### **Mögliche Störungen bei der Datenübertragung**

Um einen störungsfreien Betrieb zu gewährleisten, benutzen Sie spezielle DMX-Kabel und keine normalen Mikrofonkabel.

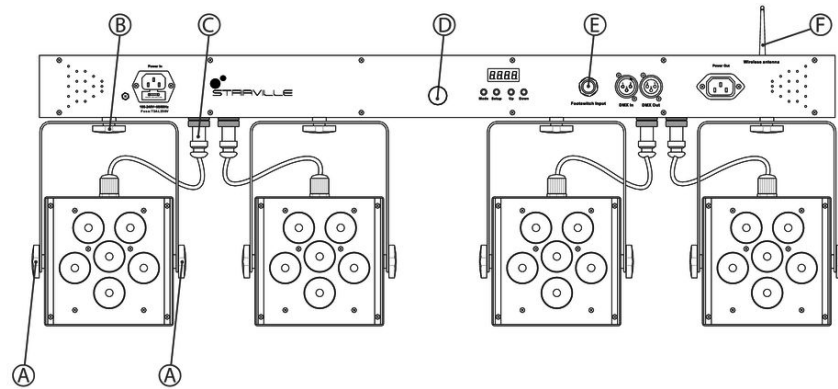
Verbinden Sie den DMX-Eingang oder -Ausgang niemals mit Audiogeräten wie Mischpulten oder Verstärkern.



*Bitte beachten Sie, dass dieses Gerät nicht an einen Dimmer angeschlossen werden darf.*

## Vormontierte Spots

Die vier Spots sind an der T-Bar vormontiert.



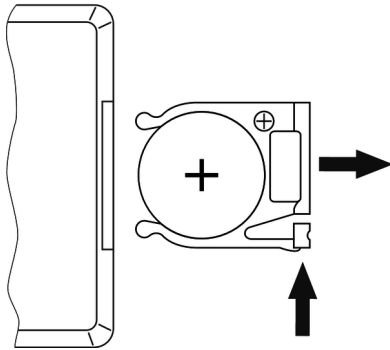
A	Feststellschrauben zur Fixierung des Neigungswinkels.
B	Feststellschraube zur Fixierung des Spots an der T-Bar und der Ausrichtung in der Horizontalen (Abstrahlrichtung).
C	Elektrischer Anschluss des Spots an der T-Bar (vormontiert).



---

D	36-mm-Flansch zur Befestigung der T-Bar auf einem Stativ.
E	6,35-mm-Klinkenbuchse für den Anschluss einer Fußschaltereinheit.
F	Empfangsantenne für die Signale eines kabellosen Fußschalters.

### Batterie in die Fernbedienung einlegen



Drücken Sie die Sperre des Batteriehalters zur Gehäusemitte und ziehen Sie den Batteriehalter wie eine Schublade heraus. Legen Sie die Batterie ein. Die Batterie liegt richtig, wenn der Pluspol zum Gehäuseboden der Fernbedienung zeigt. Schieben Sie den Batteriehalter zurück in die Fernbedienung, bis er einrastet.

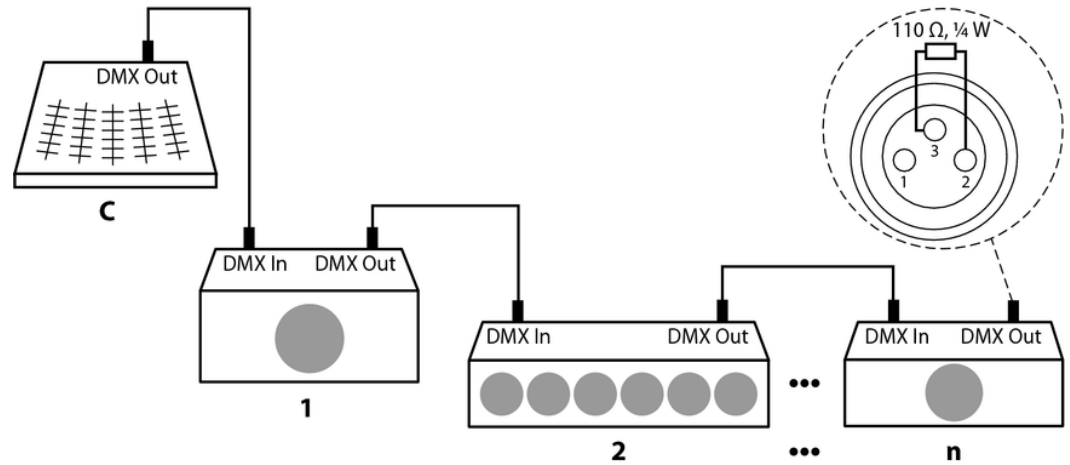
Beim Versand ist die Batterie bereits in die Fernbedienung eingelegt und durch eine transparente Kunststoffolie vor Entladung geschützt. Entfernen Sie die Kunststoffolie vor der ersten Benutzung.

## 5 Inbetriebnahme

Stellen Sie alle Verbindungen her, solange das Gerät ausgeschaltet ist. Benutzen Sie für alle Verbindungen hochwertige Kabel, die möglichst kurz sein sollten. Verlegen Sie die Kabel so, dass sich keine Stolperfallen bilden.

**Verbindungen in der Betriebsart „DMX“**

Verbinden Sie den DMX-Eingang des Geräts mit dem DMX-Ausgang eines DMX-Controllers oder eines anderen DMX-Geräts. Verbinden Sie den Ausgang des ersten DMX-Geräts mit dem Eingang des zweiten und so weiter, um eine Reihenschaltung zu bilden. Stellen Sie sicher, dass der Ausgang des letzten DMX-Geräts in der Kette mit einem Widerstand ( $110\ \Omega$ ,  $\frac{1}{4}\ W$ ) abgeschlossen ist.



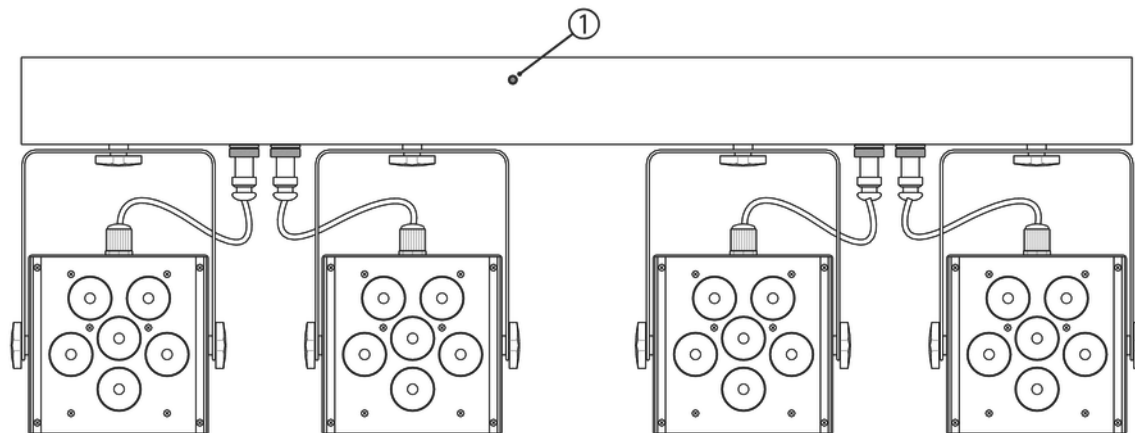
**DMX-Indikator**

Wenn in der Betriebsart „DMX“ der Punkt nach der ersten Stelle des Display blinkt, wird kein DMX-Signal empfangen. Möglicherweise ist der DMX-Controller nicht eingeschaltet oder die Verkabelung nicht korrekt. Wenn die Anzeige konstant leuchtet, empfängt das Gerät ein gültiges DMX-Signal.

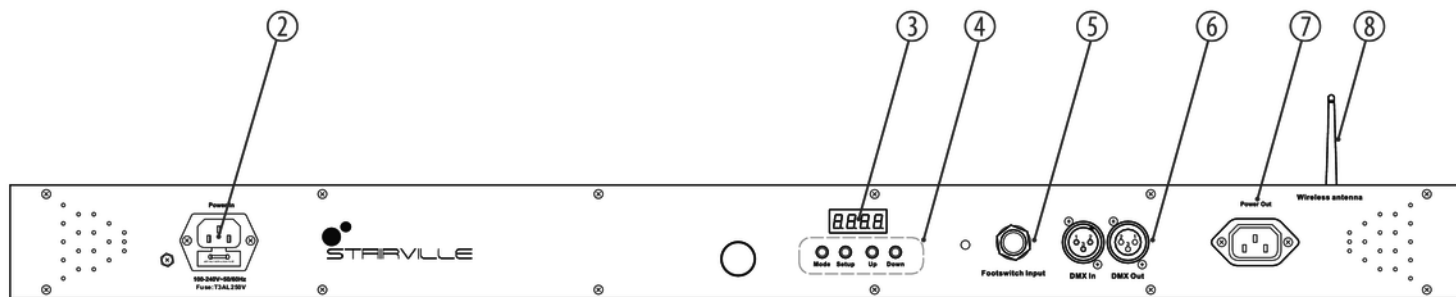
**Verbindungen in der Betriebsart  
„Master/Slave“**

Wenn Sie eine Gruppe von Geräten in der Betriebsart „Master/Slave“ konfigurieren, steuert das erste Gerät die anderen und ermöglicht eine automatische, von der Musik gesteuerte und synchronisierte Show. Diese Funktion ist besonders nützlich, um eine Show ohne großen Programmieraufwand zu starten. Verbinden Sie den DMX-Ausgang des Master-Geräts mit dem DMX-Eingang des ersten Slave-Geräts. Verbinden Sie anschließend den DMX-Ausgang des ersten Slave-Geräts mit dem DMX-Eingang des zweiten Slave-Geräts und so weiter.

## 6 Anschlüsse und Bedienelemente



1 Infrarot-Empfänger für die Signale einer IR-Fernbedienung.



Compact LED-Bar CLB8

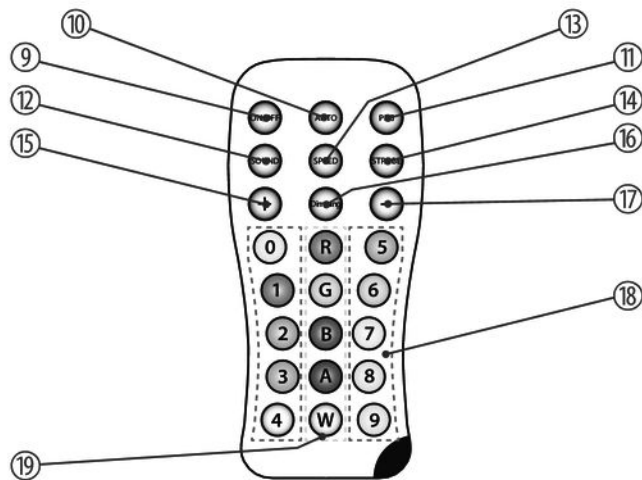
2	<i>[Power In]</i> Kaltgeräteeinbaustecker für den Netzanschluss mit Sicherungshalter.
3	Display.
4	<i>[Mode]</i> Aktiviert das Hauptmenü und wechselt zwischen den Menüpunkten. Schließt ein geöffnetes Untermenü. <i>[Setup]</i> Wählt eine Option der jeweiligen Betriebsart aus, bestätigt den eingestellten Wert. <i>[Up]</i> Erhöht den angezeigten Wert um eins. <i>[Down]</i> Verringert den angezeigten Wert um eins.
5	<i>[Footswitch Input]</i> 6,35-mm-Klinkenbuchse für den Anschluss der Fußschaltereinheit.



6	<i>[DMX In]</i> DMX-Eingang.
	<i>[DMX Out]</i> DMX-Ausgang.
7	<i>[Power Out]</i> Kaltgeräteeinbaubuchse für das Spannungsversorgungskabel zum nächsten Gerät.
8	Empfangsantenne für die Signale der Fernbedienung bzw. eines kabellosen Fußschalters.

## IR-Fernbedienung

Eine IR-Fernbedienung ist als optionales Zubehör nicht im Lieferumfang enthalten.



9	<i>[ON/OFF]</i> Taste zum Ein- bzw. Ausschalten des Geräts.
10	<i>[AUTO]</i> Aktiviert die Betriebsart „Automatik“.
11	<i>[PRG]</i> Aktiviert die Betriebsart „Vorprogrammierte automatische Show“.
12	<i>[SOUND]</i> Aktiviert die Musiksteuerung.
13	<i>[SPEED]</i> Ermöglicht es, in der Betriebsart „Vorprogrammierte automatische Show“ die Ablaufgeschwindigkeit einzustellen.
14	<i>[STROBE]</i> Schaltet in der Betriebsart „Vorprogrammierte automatische Show“ den Stroboskop-Effekt ein- und aus.
15	<i>[+]</i> Erhöht den angezeigten Wert um eins.

16	<i>[Dimming]</i> Helligkeitsregler.
17	<i>[-]</i> Verringert den angezeigten Wert um eins.
18	<i>[0] ... [9]</i> Zifferntasten zum direkten Eingeben eines Zahlenwerts.
19	Tasten zum Auswählen einer Farbe. Benutzen Sie <ul style="list-style-type: none"><li>■ <i>[W]</i> für weißes Licht,</li><li>■ <i>[A]</i> für bernsteinfarbenes Licht,</li><li>■ <i>[R]</i>, <i>[G]</i> oder <i>[B]</i> für die Grundfarben Rot, Grün und Blau,</li><li>■ die farbigen Tasten zum direkten Auswählen einer Mischfarbe.</li></ul>

---

## 7 Bedienung

### 7.1 Gerät starten

Verbinden Sie das Gerät mit dem Stromnetz, um den Betrieb zu starten.

### 7.2 Gerätefunktionen

Alle Funktionen werden über die Tasten und das Display am Gerät bzw. über eine optional erhältliche Fernbedienung gesteuert.

## 7.3 Fußschalter

Verschiedene Gerätefunktionen können auch mit Hilfe einer optionalen kabellosen (Artikelnummer 370552) oder kabelgebundenen (Artikelnummer 279058) Fußschaltereinheit gesteuert werden. Die Zuordnung der einzelnen Funktionen geht aus der folgenden Tabelle hervor.

<b>Auto Run / Programm</b>	<p>Drücken Sie den Schalter so oft, bis das Display „<i>AUTO</i>“ anzeigt, um die Betriebsart „Automatik“ zu aktivieren (21 Programme laufen automatisch nacheinander ab).</p> <p>Drücken Sie den Schalter im laufenden Programm, um in das folgende Programm zu springen. Wenn Sie den Schalter im Programm 21 drücken, beginnt die Sequenz wieder bei Programm 1.</p>
<b>Sound Active</b>	<p>Drücken Sie den Schalter einmal, um die Betriebsart „Musiksteuerung“ zu aktivieren.</p>
<b>Freeze</b>	<p>Drücken Sie den Schalter einmal, um ein laufendes Programm anzuhalten.</p> <p>Drücken Sie den Schalter erneut, um das Programm weiterlaufen zu lassen.</p>
<b>Blackout</b>	<p>Drücken Sie den Schalter einmal, um ein laufendes Programm zu deaktivieren.</p> <p>Drücken Sie den Schalter erneut, um in den vorigen Modus zurückzukehren.</p>

## 7.4 IR-Fernbedienung

Das Gerät kann nur mit der optionalen IR-Fernbedienung gesteuert werden, wenn es sich nicht in der Betriebsart „DMX“ oder in der Betriebsart „Master/Slave“ befindet.

### Ein- und ausschalten

Benutzen Sie *[ON/OFF]*, um das Gerät ein- und auszuschalten.

### Betriebsart „Automatik“

Drücken Sie *[AUTO]*. Die Wiedergabe der Programme „Pr02“ bis „Pr21“ startet automatisch.

### Betriebsart „Vorprogrammierte automatische Show“

Drücken Sie *[PRG]*. Wählen Sie mit *[+]* und *[-]* einen Wert zwischen „Pr.01“ und „Pr.21“.

In der Betriebsart „Vorprogrammierte automatische Show“ können Sie einen Strobe-Effekt einschalten. Drücken Sie dazu *[STROBE]* und wählen Sie anschließend mit *[+]* und *[-]* einen Wert zwischen „FS00“ (langsam) und „FS99“ (schnell). Drücken Sie *[STROBE]* erneut, um den Strobe-Effekt auszuschalten.

Für die Programme „Pr.01“ und „Pr.09“ können Sie die Ablaufgeschwindigkeit einstellen. Drücken Sie dazu *[SPEED]* und wählen Sie anschließend mit *[+]* und *[-]* einen Wert zwischen „SP01“ (langsam) und „SPFL“ (schnell).

### **Musiksteuerung**

Drücken Sie *[SOUND]*. Damit wird eine musikgesteuerte automatische Show aktiviert.

Wählen Sie mit *[+]* und *[-]* die Empfindlichkeit der Musiksteuerung in einem Bereich von „SV.00“ bis „SV.31“.

### **Dimmen**

Drücken Sie *[Dimming]*, um die Helligkeit der einzelnen Grundfarben einzustellen. Drücken Sie *[R]* (Rot), *[G]* (Grün) oder *[B]* (Blau) und wählen Sie anschließend mit *[+]* und *[-]* einen Wert zwischen 0 und 255.



**Farbauswahl**

In jeder Betriebsart können Sie mit den farbigen Tasten eine Farbe direkt auswählen. Dabei gilt folgende Zuordnung:

Taste	Farbe	Taste	Farbe	Taste	Farbe
0	Cyan	5	Hellrot	R	Rot
1	Purpur	6	Hellgrün	G	Grün
2	Magenta	7	Hellblau	B	Blau
3	Orange	8	Gelb	A	Bernstein
4	Kaltweiß	9	Warmweiß	W	Weiß

**Rücksetzen auf Standardeinstellungen**

Um das Gerät auf die Standardeinstellungen zurückzusetzen, drücken Sie *[OFF]* und anschließend nacheinander *[9]*, *[8]* und *[7]*.

### 7.5 Bedienung am Gerät

Drücken Sie *[Mode]*, um das Hauptmenü zu aktivieren und einen Betriebsmodus auszuwählen. Benutzen Sie *[Setup]*, um weitere Optionen auszuwählen. Benutzen Sie *[Up]* und *[Down]*, um den jeweils angezeigten Wert zu ändern. Wenn das Display den gewünschten Wert anzeigt, drücken Sie *[Mode]*.

Wenn Sie etwa 10 Sekunden lang keine Taste drücken, wird das Display dunkel geschaltet. Durch Drücken einer beliebigen Taste wird das Display wieder aktiv, das zuvor aufgerufenen Menü wird wieder angezeigt.

Die eingestellten Werte bleiben erhalten, auch wenn die Stromversorgung unterbrochen wird.

**Betriebsart „Vorprogrammierte automatische Show“**

Eine vorprogrammierte automatische Show kann nur aktiviert werden, wenn das Gerät alleine arbeitet oder Master in einer Master-Slave-Kombination ist. Diese Einstellung ist nur relevant, wenn das Gerät nicht mittels DMX gesteuert wird.

Drücken Sie *[Mode]* so oft, bis das Display „Pr.xx“ anzeigt. Jetzt können Sie eine der vorprogrammierten automatischen Shows auswählen. Wählen Sie mit *[Up]* und *[Down]* einen Wert zwischen „Pr.01“ und „Pr.21“.

**Einstellungen für Programm 01:**

Für „Pr.01“ haben Sie die Wahl zwischen 14 Farben, Weiß oder Dunkelschaltung. Drücken Sie *[Setup]*. Mit *[Up]* und *[Down]* können Sie jetzt eine der Farben auswählen.

Um die Blinkfrequenz einzustellen, drücken Sie erneut *[Setup]*. Das Display zeigt „FS00“. Mit *[Up]* und *[Down]* können Sie jetzt einen Wert zwischen „FS01“ (langsam) und „FS99“ (schnell) auswählen.

**Einstellungen für die Programme 02 bis 21:**

Um die Programmgeschwindigkeit einzustellen, drücken Sie erneut *[Setup]*. Das Display zeigt „SPxx“. Mit *[Up]* und *[Down]* können Sie jetzt einen Wert zwischen „SP01“ (langsam) und „SPFL“ (schnell) auswählen.

Um die Blinkfrequenz einzustellen, drücken Sie erneut *[Setup]*. Das Display zeigt „FS00“. Mit *[Up]* und *[Down]* können Sie jetzt einen Wert zwischen „FS01“ (langsam) und „FS99“ (schnell) auswählen.

### **Betriebsart „Automatik“**

Der automatische Betrieb kann nur aktiviert werden, wenn das Gerät alleine arbeitet oder Master in einer Master-Slave-Kombination ist. Diese Einstellung ist nur relevant, wenn das Gerät nicht mittels DMX gesteuert wird.

Drücken Sie *[Mode]* so oft, bis das Display „*AUTO*“ anzeigt. Die Wiedergabe der Programme „*Pr02*“ bis „*Pr21*“ startet automatisch.

Um die Programmgeschwindigkeit einzustellen, drücken Sie *[Setup]*. Das Display zeigt „*SPxx*“. Mit *[Up]* und *[Down]* können Sie jetzt einen Wert zwischen „*SP01*“ (langsam) und „*SPFL*“ (schnell) auswählen.

Um die Blinkfrequenz einzustellen, drücken Sie erneut *[Setup]*. Das Display zeigt „*FS00*“. Mit *[Up]* und *[Down]* können Sie jetzt einen Wert zwischen „*FS00*“ (langsam) und „*FS99*“ (schnell) auswählen.

**DMX-Modus**

Diese Einstellung ist nur relevant, wenn das Gerät mittels DMX gesteuert wird.

Drücken Sie *[Mode]* so oft, bis das Display „d.001“ anzeigt.

Jetzt können Sie die Nummer des ersten vom Gerät verwendeten DMX-Kanals (DMX-Adresse) einstellen. Wählen Sie mit *[Up]* und *[Down]* einen Wert zwischen 1 und 512 (Anzeige „d.001“ ... „d.512“).

Stellen Sie sicher, dass diese Nummer zur Konfiguration Ihres DMX-Controllers passt. Die folgende Tabelle zeigt für die verschiedenen DMX-Modi die höchste mögliche DMX-Adresse.

Modus	Höchste mögliche DMX-Adresse
2-Kanal	511
4-Kanal	509
18-Kanal	495

Drücken Sie *[Setup]*. Mit *[Up]* und *[Down]* können Sie jetzt einen der folgenden DMX-Betriebsmodi auswählen:

- „2-ch“ (zwei Kanäle)
- „4-ch“ (vier Kanäle)

- „18ch“ (achtzehn Kanäle)

### **Betriebsart „Slave“**

Diese Einstellung ist nur relevant, wenn das Gerät als Slave in einer Master-Slave-Konfiguration dient und nicht mittels DMX gesteuert wird.

Drücken Sie *[Mode]* so oft, bis das Display „SLAV“ anzeigt.

### **Musiksteuerung**

Eine musikgesteuerte automatische Show kann nur aktiviert werden, wenn das Gerät alleine arbeitet oder Master in einer Master-Slave-Kombination ist. Diese Einstellung ist nur relevant, wenn das Gerät nicht mittels DMX gesteuert wird.

Drücken Sie *[Mode]* so oft, bis das Display „SU.xx“ anzeigt.

Drücken Sie erneut *[Setup]* und aktivieren Sie mit *[Up]* und *[Down]* eine der programmierten Shows „SU.00“ bis „SU.31“.

**Funk-Fußschalter aktivieren**

Um das Gerät per Funk-Fußschalter bedienen zu können, muss über das Menü „SEt“ die Einstellung „HEy“ auf „on“ gesetzt werden.

Drücken Sie [Mode] so oft, bis das Display „SEt“ anzeigt.

Drücken Sie erneut [Setup] und markieren Sie mit [Up] und [Down] die Menüoption „HEy“.

Drücken Sie erneut [Setup] und markieren Sie zum Aktivieren der Funktion mit [Up] und [Down] die Option „on“.

Bestätigen Sie mit [Setup]. Anschließend lässt sich das Gerät per Funk-Fußschalter steuern.

Gehen Sie zum Deaktivieren des Funk-Empfangs in gleicher Weise vor und markieren Sie die Option „off“.



*Schalten Sie im Netzbetrieb den Hauptschalter auf der Unterseite des Funk-Fußschalters auf [Off]. Andernfalls arbeitet der Funk-Fußschalter trotz eines angeschlossenen Netzteils im Batteriebetrieb und die eingesetzte Batterie entlädt sich entsprechend.*

## Konstantes einfarbiges Muster

Ein konstantes einfarbiges Muster kann nur aktiviert werden, wenn das Gerät alleine arbeitet oder Master in einer Master-Slave-Kombination ist. Diese Einstellung ist nur relevant, wenn das Gerät nicht mittels DMX gesteuert wird.

Drücken Sie *[Mode]* so oft, bis das Display „Colr“ anzeigt. Drücken Sie *[Setup]*. Das Display zeigt die Einstellung für eine der Grundfarben (Anzeige „r.xxx“, „G.xxx“, „b.xxx“ oder „U.xxx“). Drücken Sie *[Setup]*, um zwischen den Farben zu wechseln.

Mit *[Up]* und *[Down]* können Sie die Farbintensität festlegen:

Anzeige	Bedeutung
„r.000“ ... „r.255“	Rot
„G.000“ ... „G.255“	Grün
„b.000“ ... „b.255“	Blau
„U.000“ ... „U.255“	Weiß



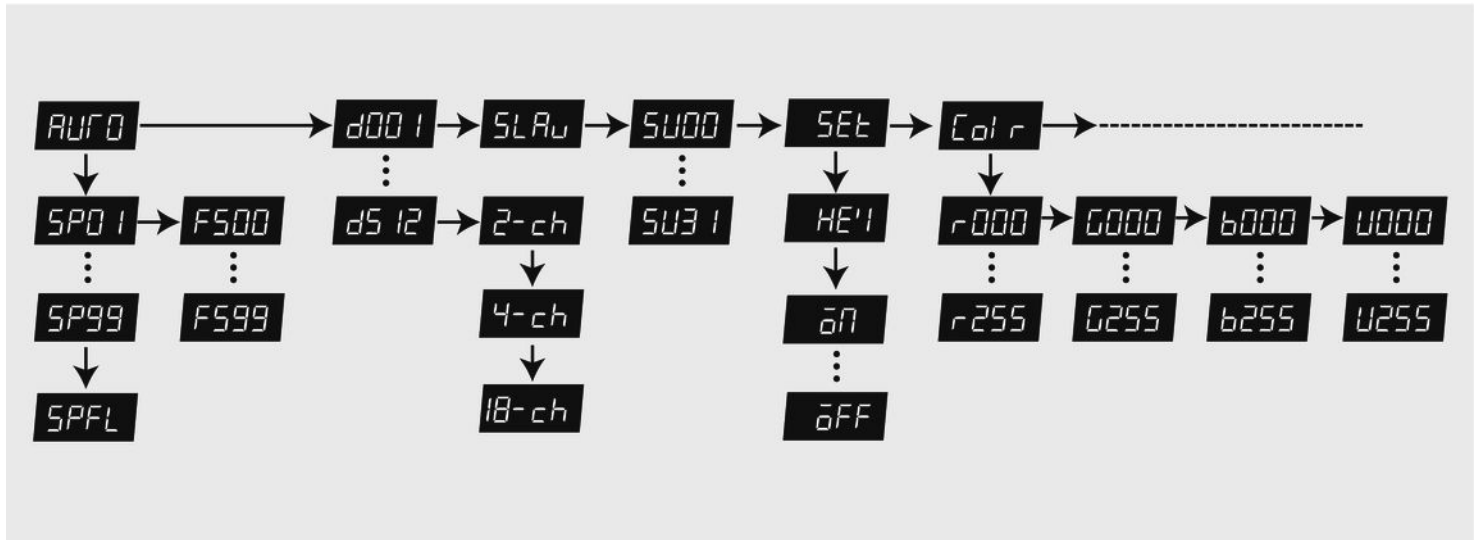
## Rücksetzen auf Standardeinstellungen

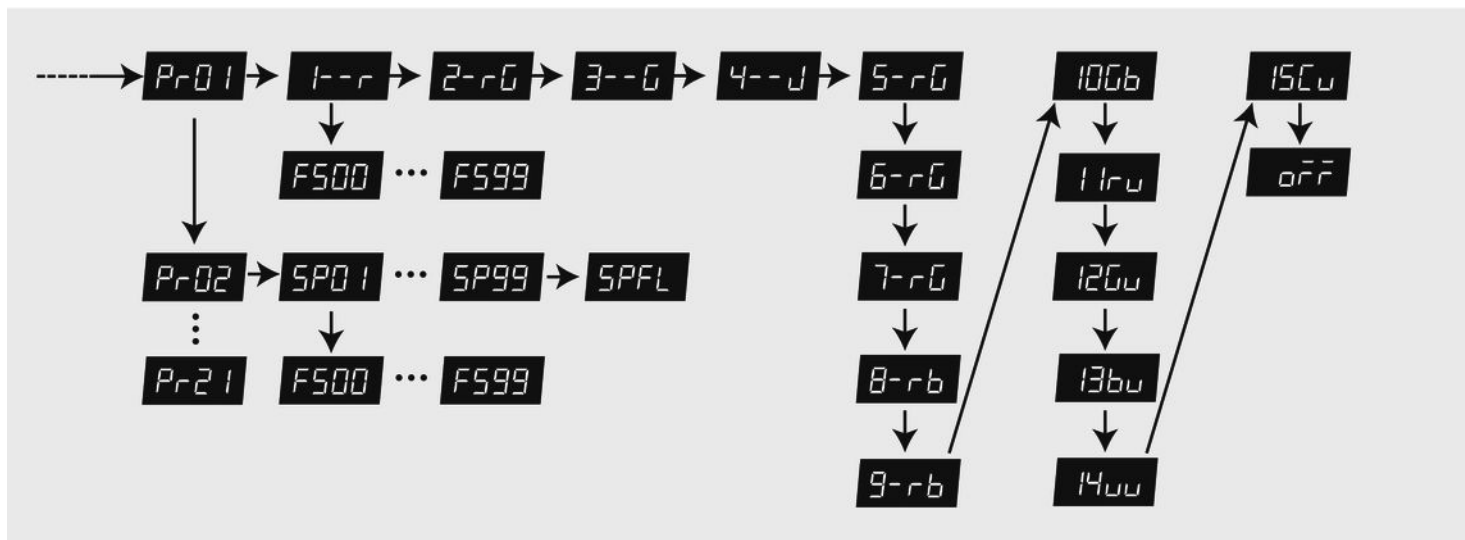
Um das Gerät auf die Standardeinstellungen zurückzusetzen, drücken Sie *[Mode]* und *[Setup]* gleichzeitig und halten Sie diese ca. fünf Sekunden lang gedrückt. Lassen Sie die Tasten los und bestätigen Sie mit *[Setup]*. Anschließend schalten Sie die LED-Bar aus und wieder ein. Das Gerät startet dann den automatischen Betrieb.



*Nach dem Rücksetzen auf Standardeinstellungen und dem Ändern von Parametern muss das Gerät aus- und wieder eingeschaltet werden.*

## 7.6 Menüübersicht





Compact LED-Bar CLB8

## 7.7 Funktionen im 2-Kanal-DMX-Modus

Kanal	Wert	Funktion
1	0 ... 6	LEDs ausgeschaltet
	7 ... 13	Konstantes einfarbiges Muster in rot für alle LEDs
	14 ... 20	Konstantes einfarbiges Muster in rot und grün für alle LEDs
	21 ... 27	Konstantes einfarbiges Muster in grün für alle LEDs
	28 ... 34	Konstantes einfarbiges Muster in grün und blau für alle LEDs
	35 ... 41	Konstantes einfarbiges Muster in blau für alle LEDs
	42... 48	Konstantes einfarbiges Muster in rot und blau für alle LEDs
	49 ... 55	Konstantes einfarbiges Muster in rot, grün und blau für alle LEDs
	56 ... 62	Konstantes einfarbiges Muster in weiß für alle LEDs
	63 ... 69	Konstantes einfarbiges Muster in rot und weiß für alle LEDs
	70 ... 76	Konstantes einfarbiges Muster in grün und weiß für alle LEDs

Kanal	Wert	Funktion
	77 ... 83	Konstantes einfarbiges Muster in blau und weiß für alle LEDs
	84 ... 90	Vorprogrammierte automatische Show Nr. 01
		⋮
	217 ... 223	Vorprogrammierte automatische Show Nr. 21
	224 ... 255	Sound-Modus
2		Kanal 1 = 84 ... 223
	0 ... 255	Programmgeschwindigkeit ansteigend
		Kanal 1 = 224 ... 255
	0 ... 255	Empfindlichkeit Sound-Modus ansteigend

## 7.8 Funktionen im 4-Kanal-DMX-Modus

Kanal	Wert	Funktion
1	0 ... 255	Intensität Rot (0 % bis 100 %) für alle LEDs
2	0 ... 255	Intensität Grün (0 % bis 100 %) für alle LEDs
3	0 ... 255	Intensität Blau (0 % bis 100 %) für alle LEDs
4	0 ... 255	Intensität Weiß (0 % bis 100 %) für alle LEDs

## 7.9 Funktionen im 18-Kanal-DMX-Modus

Kanal	Wert	Funktion
1	0 ... 255	Intensität Rot (0 % bis 100 %) für alle LEDs des Spots 1
2	0 ... 255	Intensität Grün (0 % bis 100 %) für alle LEDs des Spots 1
3	0 ... 255	Intensität Blau (0 % bis 100 %) für alle LEDs des Spots 1

Kanal	Wert	Funktion
4	0 ... 255	Intensität Weiß (0 % bis 100 %) für alle LEDs des Spots 1
5	0 ... 255	Intensität Rot (0 % bis 100 %) für alle LEDs des Spots 2
6	0 ... 255	Intensität Grün (0 % bis 100 %) für alle LEDs des Spots 2
7	0 ... 255	Intensität Blau (0 % bis 100 %) für alle LEDs des Spots 2
8	0 ... 255	Intensität Weiß (0 % bis 100 %) für alle LEDs des Spots 2
9	0 ... 255	Intensität Rot (0 % bis 100 %) für alle LEDs des Spots 3
10	0 ... 255	Intensität Grün (0 % bis 100 %) für alle LEDs des Spots 3
11	0 ... 255	Intensität Blau (0 % bis 100 %) für alle LEDs des Spots 3
12	0 ... 255	Intensität Weiß (0 % bis 100 %) für alle LEDs des Spots 3
13	0 ... 255	Intensität Rot (0 % bis 100 %) für alle LEDs des Spots 4
14	0 ... 255	Intensität Grün (0 % bis 100 %) für alle LEDs des Spots 4
15	0 ... 255	Intensität Blau (0 % bis 100 %) für alle LEDs des Spots 4
16	0 ... 255	Intensität Weiß (0 % bis 100 %) für alle LEDs des Spots 4

Kanal	Wert	Funktion
17	0 ... 9	keine Funktion
	10 ... 255	Strobe-Effekt, Geschwindigkeit ansteigend
18	0 ... 255	Dimmer (0 % bis 100 %)



## 8 Technische Daten

Lichtquelle	24 x RGBW-LED Typ Quad 4-in-1, 8 W, auf vier beweglichen Flat-PARs	
Optische Eigenschaften	Abstrahlwinkel	ca. 40°
Ansteuerung	DMX	
	IR-Fernbedienung (optional)	
	Fußschalter, kabelgebunden (optional)	
	Fußschalter, kabellos (optional)	
Anzahl der DMX-Kanäle	2, 4, 18	
Eingangsanschlüsse	Spannungsversorgung	Kaltgeräteeinbaustecker C14
	DMX-Ansteuerung	XLR-Einbaubuchse, 3-polig
	Fußschaltereinheit	6,35-mm-Klinkenbuchse
Ausgangsanschlüsse	Spannungsversorgung	Kaltgeräteeinbaubuchse C13
	DMX-Ansteuerung	XLR-Einbaubuchse, 3-polig

Leistungsaufnahme	ca. 192 W	
Versorgungsspannung	100 – 240 V ~ 50/60 Hz	
Sicherung	5 mm × 20 mm, 3 A, 250 V, träge	
Übertragungsfrequenz Funkantenne	2,4 GHz	
Batterie Fernbedienung	Art der Batterie	Lithium-Knopfzelle, 3 V, CR 2025
Schutzart	IP20	
Montageoptionen	Stativaufnahme: 36-mm-Flansch	
Abmessungen (B × H × T)	845 mm × 70 mm × 310 mm	
Gewicht	8,9 kg	
Umgebungsbedingungen	Temperaturbereich	0 °C...40 °C
	Relative Luftfeuchte	50 %, nicht kondensierend

**Weitere Informationen**

Scheinwerfer inklusive	Ja
Effektgeräte inklusive	Nein
LED-Bars inklusive	Nein
Steuerung inklusive	Nein
Stativ inklusive	Nein
Case/Tasche inklusive	Ja

## 9 Stecker- und Anschlussbelegungen

### Einführung

Dieses Kapitel hilft Ihnen dabei, die richtigen Kabel und Stecker auszuwählen, um Ihr wertvolles Equipment so zu verbinden, dass ein perfektes Lichterlebnis gewährleistet wird.

Bitte beachten Sie diese Tipps, denn gerade im Bereich „Sound & Light“ ist Vorsicht angesagt: Auch wenn ein Stecker in die Buchse passt, kann das Resultat einer falschen Verbindung ein zerstörter DMX-Controller, ein Kurzschluss oder „nur“ eine nicht funktionierende Lightshow sein!

### DMX-Anschlüsse

Eine dreipolige XLR-Buchse dient als DMX-Ausgang, ein dreipoliger XLR-Stecker dient als DMX-Eingang. Die unten stehende Zeichnung und die Tabelle zeigen die Pinbelegung einer dazu passenden Kupplung.



Pin	Belegung
1	Masse (Abschirmung)
2	Signal invertiert (DMX-, „Cold“)
3	Signal (DMX+, „Hot“)

## 10 Fehlerbehebung



### **HINWEIS!**

#### **Mögliche Störungen bei der Datenübertragung**

Um einen störungsfreien Betrieb zu gewährleisten, benutzen Sie spezielle DMX-Kabel und keine normalen Mikrofonkabel.

Verbinden Sie den DMX-Eingang oder -Ausgang niemals mit Audiogeräten wie Mischpulten oder Verstärkern.

Nachfolgend sind einige Probleme aufgeführt, die während des Betriebs vorkommen können. Hier finden Sie einige Vorschläge zur einfachen Fehlerbehebung:

Symptom	Abhilfe
Das Gerät funktioniert nicht, kein Licht	Überprüfen Sie die Netzverbindung und die Sicherung.
Keine Reaktion auf den DMX-Controller	1. Wenn in der Betriebsart „DMX“ der Punkt nach der ersten Stelle des Display blinkt, wird kein DMX-Signal empfangen. Überprüfen Sie, ob der DMX-Controller eingeschaltet ist. Prüfen Sie die DMX-Anschlüsse und -Kabel auf korrekte Verbindung.
	2. Falls das Display nicht blinkt und trotzdem keine Reaktion erfolgt, überprüfen Sie die Adresseneinstellungen und die DMX-Polarität.
	3. Probieren Sie einen anderen DMX-Controller aus.
	4. Prüfen Sie, ob die DMX-Kabel in der Nähe von oder neben Hochspannungskabeln liegen, die Schäden oder Störungen bei einem DMX-Schnittstellenschaltkreis verursachen könnten.

Sollten die hier gegebenen Hinweise nicht zum Erfolg führen, wenden Sie sich bitte an unser Service Center. Die Kontaktdaten finden Sie unter [www.thomann.de](http://www.thomann.de).

## 11 Reinigung

### Optische Linsen

Reinigen Sie die von außen zugänglichen optischen Linsen regelmäßig, um die Lichtleistung zu optimieren. Die Häufigkeit der Reinigung hängt von der Betriebsumgebung ab: feuchte, rauchige oder besonders schmutzige Umgebungen können eine größere Schmutzansammlung an der Optik des Geräts verursachen.

- Reinigen Sie mit einem weichen Tuch und unserem Leuchtmittel- und Linsenreiniger (Artnr. 280122).
- Trocknen Sie die Teile immer gründlich ab.



## 12 Umweltschutz

### Verpackungsmaterial entsorgen



Für die Verpackungen wurden umweltverträgliche Materialien gewählt, die einer normalen Wiederverwertung zugeführt werden können.

Sorgen Sie dafür, dass Kunststoffhüllen, Verpackungen, etc. ordnungsgemäß entsorgt werden.

Werfen Sie diese Materialien nicht einfach weg, sondern sorgen Sie dafür, dass sie einer Wiederverwertung zugeführt werden. Beachten Sie die Hinweise und Kennzeichen auf der Verpackung.

### Entsorgung von Batterien



Batterien dürfen nicht weggeworfen oder verbrannt werden, sondern müssen gemäß den örtlichen Vorschriften zur Entsorgung von Sondermüll entsorgt werden. Benutzen Sie dazu die vorhandenen Sammelstellen.

## Entsorgen Ihres Altgeräts



Dieses Produkt unterliegt der europäischen Richtlinie über Elektro- und Elektronik-Altgeräte (WEEE-Richtlinie – Waste Electrical and Electronic Equipment) in ihrer jeweils aktuell gültigen Fassung. Entsorgen Sie Ihr Altgerät nicht mit dem normalen Hausmüll.

Entsorgen Sie das Produkt über einen zugelassenen Entsorgungsbetrieb oder über Ihre kommunale Entsorgungseinrichtung. Beachten Sie dabei die in Ihrem Land geltenden Vorschriften. Setzen Sie sich im Zweifelsfall mit Ihrer Entsorgungseinrichtung in Verbindung.



Musikhaus Thomann · Hans-Thomann-Straße 1 · 96138 Burgebrach · Germany · [www.thomann.de](http://www.thomann.de)