



  
STAIRVILLE

AF-180 LED Fogger  
Co2 FX  
nebelmaschine

Musikhaus Thomann  
Thomann GmbH  
Hans-Thomann-Straße 1  
96138 Burgebrach  
Deutschland  
Telefon: +49 (0) 9546 9223-0  
E-Mail: [info@thomann.de](mailto:info@thomann.de)  
Internet: [www.thomann.de](http://www.thomann.de)

21.08.2018, ID: 334044 (V6)

# Inhaltsverzeichnis

<b>1</b>	<b>Allgemeine Hinweise</b> .....	<b>5</b>
1.1	Weitere Informationen.....	6
1.2	Darstellungsmittel.....	7
1.3	Symbole und Signalwörter.....	9
<b>2</b>	<b>Sicherheitshinweise</b> .....	<b>12</b>
<b>3</b>	<b>Leistungsmerkmale</b> .....	<b>22</b>
<b>4</b>	<b>Installation</b> .....	<b>23</b>
<b>5</b>	<b>Inbetriebnahme</b> .....	<b>24</b>
<b>6</b>	<b>Anschlüsse und Bedienelemente</b> .....	<b>26</b>
<b>7</b>	<b>Bedienung</b> .....	<b>33</b>
<b>8</b>	<b>Technische Daten</b> .....	<b>42</b>
<b>9</b>	<b>Stecker- und Anschlussbelegungen</b> .....	<b>44</b>
<b>10</b>	<b>Fehlerbehebung</b> .....	<b>45</b>
<b>11</b>	<b>Reinigung</b> .....	<b>47</b>

**12 Umweltschutz..... 49**

# 1 Allgemeine Hinweise

Diese Bedienungsanleitung enthält wichtige Hinweise zum sicheren Betrieb des Geräts. Lesen und befolgen Sie die angegebenen Sicherheitshinweise und Anweisungen. Bewahren Sie die Anleitung zum späteren Nachschlagen auf. Sorgen Sie dafür, dass sie allen Personen zur Verfügung steht, die das Gerät verwenden. Sollten Sie das Gerät verkaufen, achten Sie bitte darauf, dass der Käufer diese Anleitung erhält.

Unsere Produkte unterliegen einem Prozess der kontinuierlichen Weiterentwicklung. Daher bleiben Änderungen vorbehalten.

## 1.1 Weitere Informationen

Auf unserer Homepage ([www.thomann.de](http://www.thomann.de)) finden Sie viele weitere Informationen und Details zu den folgenden Punkten:

Download	Diese Bedienungsanleitung steht Ihnen auch als PDF-Datei zum Download zur Verfügung.
Stichwortsuche	Nutzen Sie in der elektronischen Version die Suchfunktion, um die für Sie interessanten Themen schnell zu finden.
Online-Ratgeber	Unsere Online-Ratgeber informieren Sie ausführlich über technische Grundlagen und Fachbegriffe.
Persönliche Beratung	Zur persönlichen Beratung wenden Sie sich bitte an unsere Fach-Hotline.
Service	Sollten Sie Probleme mit dem Gerät haben, steht Ihnen der Kundenservice gerne zur Verfügung.

## 1.2 Darstellungsmittel

In dieser Bedienungsanleitung werden die folgenden Darstellungsmittel verwendet:

### Beschriftungen

Die Beschriftungen für Anschlüsse und Bedienelemente sind durch eckige Klammern und Kursivdruck gekennzeichnet.

**Beispiele:** Regler [*VOLUME*], Taste [*Mono*].

### Anzeigen

Am Gerät angezeigte Texte und Werte sind durch Anführungszeichen und Kursivdruck markiert.

**Beispiele:** „*24ch*“, „*OFF*“.

### Handlungsanweisungen

Die einzelnen Schritte einer Handlungsanweisung sind fortlaufend nummeriert. Das Ergebnis eines Schritts ist eingerückt und durch einen Pfeil hervorgehoben.

#### Beispiel:

1. ▶ Schalten Sie das Gerät ein.
2. ▶ Drücken Sie *[Auto]*.
  - ⇒ Der automatische Betrieb wird gestartet.
3. ▶ Schalten Sie das Gerät aus.

### Querverweise

Verweise auf andere Stellen der Bedienungsanleitung erkennen Sie am vorangestellten Pfeil und der angegebenen Seitenzahl. In der elektronischen Version der Bedienungsanleitung können Sie auf den Querverweis klicken, um direkt an die angegebene Stelle zu springen.

Beispiel: Siehe ↪ „*Querverweise*“ auf Seite 8.



## 1.3 Symbole und Signalwörter

In diesem Abschnitt finden Sie eine Übersicht über die Bedeutung der Symbole und Signalwörter, die in dieser Bedienungsanleitung verwendet werden.

<b>Signalwort</b>	<b>Bedeutung</b>
<b>GEFAHR!</b>	Diese Kombination aus Symbol und Signalwort weist auf eine unmittelbar gefährliche Situation hin, die zum Tod oder zu schweren Verletzungen führt, wenn sie nicht gemieden wird.
<b>WARNUNG!</b>	Diese Kombination aus Symbol und Signalwort weist auf eine möglicherweise gefährliche Situation hin, die zum Tod oder zu schweren Verletzungen führen kann, wenn sie nicht gemieden wird.
<b>VORSICHT!</b>	Diese Kombination aus Symbol und Signalwort weist auf eine möglicherweise gefährliche Situation hin, die zu geringfügigen oder leichten Verletzungen führen kann, wenn sie nicht gemieden wird.
<b>HINWEIS!</b>	Diese Kombination aus Symbol und Signalwort weist auf eine möglicherweise gefährliche Situation hin, die zu Sach- und Umweltschäden führen kann, wenn sie nicht gemieden wird.

Warnzeichen	Art der Gefahr
	Warnung vor gefährlicher elektrischer Spannung.
	Warnung vor feuergefährlichen Stoffen.
	Warnung vor heißer Oberfläche.
	Warnung vor gesundheitsschädlichen oder reizenden Stoffen.
	Warnung vor einer Gefahrenstelle.

## 2 Sicherheitshinweise

### **Bestimmungsgemäßer Gebrauch**

Dieses Gerät ist zum Erzeugen von künstlichem Nebel durch Verdampfen des eingefüllten Nebelfluids mit zusätzlichem elektronischen Beleuchtungseffekt mittels LED-Technik bestimmt. Das Gerät ist für den professionellen Einsatz konzipiert und nicht für die Verwendung in Haushalten geeignet. Verwenden Sie das Gerät ausschließlich wie in dieser Bedienungsanleitung beschrieben. Jede andere Verwendung sowie die Verwendung unter anderen Betriebsbedingungen gelten als nicht bestimmungsgemäß und können zu Personen- oder Sachschäden führen. Für Schäden, die aus nicht bestimmungsgemäßem Gebrauch entstehen, wird keine Haftung übernommen.

Das Gerät darf nur von Personen benutzt werden, die über ausreichende physische, sensorische und geistige Fähigkeiten sowie über entsprechendes Wissen und Erfahrung verfügen. Andere Personen dürfen das Gerät nur benutzen, wenn sie von einer für ihre Sicherheit zuständigen Person beaufsichtigt oder angeleitet werden.

Verlängern Sie die Lebensdauer des Geräts durch regelmäßige Betriebspausen und indem Sie häufiges Ein- und Ausschalten vermeiden. Das Gerät ist nicht für den Dauerbetrieb geeignet.

## Sicherheit



### **GEFAHR!**

#### **Gefahren für Kinder**

Sorgen Sie dafür, dass Kunststoffhüllen, Verpackungen, etc. ordnungsgemäß entsorgt werden und sich nicht in der Reichweite von Babys und Kleinkindern befinden. Erstickungsgefahr!

Achten Sie darauf, dass Kinder keine Kleinteile vom Gerät (z.B. Bedienknöpfe o.ä.) lösen. Sie könnten die Teile verschlucken und daran ersticken!

Lassen Sie Kinder nicht unbeaufsichtigt elektrische Geräte benutzen.



**GEFAHR!**

**Elektrischer Schlag durch hohe Spannungen im Geräteinneren**

Im Inneren des Geräts befinden sich Teile, die unter hoher elektrischer Spannung stehen.

Entfernen Sie niemals Abdeckungen. Im Geräteinneren befinden sich keine vom Benutzer zu wartenden Teile.

Verwenden Sie das Gerät nicht, wenn Abdeckungen, Schutzvorrichtungen oder optische Komponenten fehlen oder beschädigt sind.



**GEFAHR!**

**Elektrischer Schlag durch Kurzschluss**

Verwenden Sie immer ein ordnungsgemäß isoliertes dreiadriges Netzkabel mit einem Schutzkontaktstecker. Nehmen Sie am Netzkabel und am Netzstecker keine Veränderungen vor. Bei Nichtbeachtung kann es zu einem elektrischen Schlag kommen und es besteht Brand- und Lebensgefahr. Falls Sie sich unsicher sind, wenden Sie sich an einen autorisierten Elektriker.



**WARNUNG!**

**Verbrennungsgefahr durch brennbare Flüssigkeiten**

Die Verwendung brennbarer Flüssigkeiten in diesem Gerät kann zu schweren Verbrennungen und zu Sachschäden führen.

Verwenden Sie ausschließlich die zugelassenen Nebelfluidе. Füllen Sie keinesfalls brennbare Flüssigkeiten in den Behälter des Geräts.



**WARNUNG!**

**Verbrennungsgefahr**

Der erzeugte Nebel ist an der Nebeldüse heiß und kann Verbrennungen verursachen. Gelegentlich können sich heiße Fluidtropfen von der Düse lösen.

Der Abstand von Personen und Objekten zur Nebeldüse muss mindestens 50 cm betragen.

Berühren Sie die Nebeldüse während und kurz nach dem Betrieb nicht. Sie wird sehr heiß und kann auch mehrere Stunden nach dem Ausschalten des Geräts Verbrennungen verursachen.



**WARNUNG!**

**Rutschgefahr durch Kondensat**

Nebelmaschinen können Kondensat erzeugen. Richten Sie den Nebel nicht auf Böden. Böden und Oberflächen können durch kondensierten Nebel rutschig werden.

Prüfen Sie regelmäßig, ob Böden ohne Rutschgefahr betreten werden können und entfernen Sie nötigenfalls das Kondensat.



**WARNUNG!**

**Gesundheitsgefahr beim Umgang mit Nebelfluid**

Nebelfluid enthält Glykole, die den Vorschriften für Nahrungsmittel entsprechen. Beim Verschlucken von Fluid besteht dennoch ein Gesundheitsrisiko.

Führen Sie kein Erbrechen herbei. Suchen Sie sofort einen Arzt auf. Bewahren Sie Nebelfluid sicher auf. Spülen Sie die Augen bei Kontakt mit Nebelfluid gründlich mit Wasser.





**VORSICHT!**

**Mögliche Atemprobleme**

Das Gerät kann nur mit den zugelassenen Nebelfluiden sicher verwendet werden. Bei Verwendung anderer Fluide können giftige Gase entstehen. Ersatzansprüche für Schäden, die durch den Gebrauch nicht freigegebener Fluide entstehen, sind ausgeschlossen.

Erzeugen Sie in abgeschlossenen oder schlecht belüfteten Bereichen keinen Nebel.

Setzen Sie Personen mit Gesundheitsproblemen (z.B. allergisch bedingte Atembeschwerden, Asthma) keinem künstlichen Nebel aus.



**HINWEIS!**

**Brandgefahr**

Decken Sie das Gerät oder die Lüftungsschlitze niemals ab. Montieren Sie das Gerät nicht direkt neben einer Wärmequelle. Halten Sie das Gerät von offenem Feuer fern.



**HINWEIS!**

**Brandgefahr durch falsche Polarität**

Falsch eingesetzte Batterien oder Akkus können zur Zerstörung des Geräts und der Batterien oder Akkus führen.

Achten Sie beim Einsetzen der Batterien oder Akkus auf die richtige Polarität.



**HINWEIS!**

**Mögliche Schäden durch auslaufende Batterien**

Auslaufende Batterien oder Akkus können das Gerät dauerhaft beschädigen.

Entfernen Sie die Batterien oder Akkus aus dem Gerät, wenn es längere Zeit nicht verwendet wird.

**HINWEIS!****Betriebsbedingungen**

Das Gerät ist für die Benutzung in Innenräumen ausgelegt. Um Beschädigungen zu vermeiden, setzen Sie das Gerät niemals Flüssigkeiten oder Feuchtigkeit aus. Vermeiden Sie direkte Sonneneinstrahlung, starken Schmutz und starke Vibrationen.

Betreiben Sie das Gerät nur innerhalb der Umgebungsbedingungen, die im Kapitel „Technische Daten“ der Bedienungsanleitung angegeben sind. Vermeiden Sie starke Temperaturschwankungen und schalten Sie das Gerät nicht sofort nach Temperaturschwankungen ein (zum Beispiel nach dem Transport bei niedrigen Außentemperaturen).

Staub und Schmutzablagerungen im Inneren können das Gerät beschädigen. Das Gerät sollte bei entsprechenden Umgebungsbedingungen (Staub, Rauch, Nikotin, Nebel usw.) regelmäßig von qualifiziertem Fachpersonal gewartet werden, um Schäden durch Überhitzung und andere Fehlfunktionen zu vermeiden.



### **HINWEIS!**

#### **Stromversorgung**

Bevor Sie das Gerät anschließen, überprüfen Sie, ob die Spannungsangabe auf dem Gerät mit Ihrem örtlichen Stromversorgungsnetz übereinstimmt und ob die Netzsteckdose über einen Fehlerstromschutzschalter (FI) abgesichert ist. Nichtbeachtung kann zu einem Schaden am Gerät und zu Verletzungen des Benutzers führen.

Wenn Gewitter aufziehen oder wenn Sie das Gerät längere Zeit nicht benutzen wollen, trennen Sie es vom Netz, um die Gefahr eines elektrischen Schlags oder eines Brands zu verringern.

### **Grundsätzliche Hinweise zum sicheren Betrieb von Nebelmaschinen und Dunsterzeugern**

Das Gerät wurde für den Einsatz in der professionellen Veranstaltungstechnik konstruiert und arbeitet bei sachgemäßer Anwendung sicher. Beachten Sie folgende Hinweise:

- Befolgen Sie alle Warnhinweise in dieser Bedienungsanleitung.
- Lassen Sie das Gerät nie unbeaufsichtigt laufen.
- Das Gerät ist nicht für den Einsatz in Privathaushalten oder als Kinderspielzeug geeignet.
- Stellen Sie das Gerät auf eine stabile, feuerfeste Unterlage, die mindestens doppelt so groß ist wie das Gerät.

- Halten Sie einen Sicherheitsabstand von 1 m zu brennbaren Materialien ein.
- Das Gerät ist nicht für hängende Montage geeignet (den sogenannten „Flugbetrieb“).
- Achten Sie während des Betriebs darauf, dass die Sichtweite im Raum nicht unter etwa 2 m sinkt, damit sich alle Personen im Raum noch sicher orientieren können.
- Der vom Gerät erzeugte Dunst bzw. Nebel kann zum Auslösen von Rauchmeldern führen.

### 3 Leistungsmerkmale

Diese Nebelmaschine ist für den Einsatz in Clubs, Bars, Diskotheken und auf Bühnen geeignet.

Besondere Eigenschaften des Geräts:


- Farbnebeleffekte durch integrierte LEDs
- Ansteuerung über DMX (7 Kanäle)
- Manuelle Steuerung über kabelgebundene und Infrarot-Fernbedienung (im Lieferumfang enthalten)
- Vertikal und horizontal einsetzbar
- Durch die kompakte Bauweise geeignet für den mobilen Einsatz

Technologisch bedingt, verringert sich die Lichtleistung von LEDs im Lauf ihrer Lebensdauer. Dieser Effekt steigt mit höherer Betriebstemperatur. Sie können die Nutzungsdauer der Leuchtmittel verlängern, indem Sie für ausreichende Belüftung sorgen und die LEDs mit möglichst niedriger Helligkeit betreiben.

## 4 Installation

Packen Sie das Gerät aus und überprüfen Sie es sorgfältig auf Schäden, bevor Sie es verwenden. Heben Sie die Verpackung auf. Um das Gerät bei Transport und Lagerung optimal vor Erschütterungen, Staub und Feuchtigkeit zu schützen, benutzen Sie die Originalverpackung oder eigene, besonders dafür geeignete Transport- bzw. Lagerungsverpackungen.

Das Gerät benötigt 20 cm Freiraum an den Seiten und darüber. Platzieren Sie das Gerät auf einem ebenen und stabilen Untergrund. Das Gerät sollte waagrecht installiert werden, Abweichungen von höchstens 15° sind zulässig.

Setzen Sie den Behälter für das Nebelfluid in das Gerät ein und montieren Sie anschließend den mitgelieferten Sicherheitsbügel am Gerät. Drehen Sie hierzu die beiden Schrauben links und rechts von der Aussparung für den Nebelfluidbehälter aus dem Gehäuse. Setzen Sie den Sicherheitsbügel auf und befestigen Sie ihn mit den beiden Schrauben am Gehäuse (  „Seitenansicht, Gerät liegend“ auf Seite 26).

## 5 Inbetriebnahme

Stellen Sie alle Verbindungen her, solange das Gerät ausgeschaltet ist. Benutzen Sie für alle Verbindungen hochwertige Kabel, die möglichst kurz sein sollten. Verlegen Sie die Kabel so, dass sich keine Stolperfallen bilden.



### **HINWEIS!**

#### **Mögliche Störungen bei der Datenübertragung**

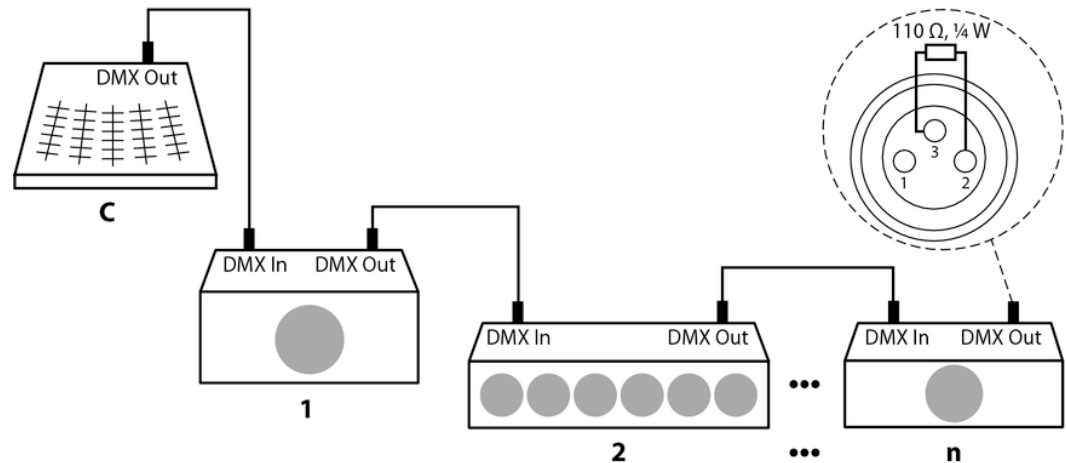
Um einen störungsfreien Betrieb zu gewährleisten, benutzen Sie spezielle DMX-Kabel und keine normalen Mikrofonkabel.

Verbinden Sie den DMX-Eingang oder -Ausgang niemals mit Audiogeräten wie Mischpulten oder Verstärkern.



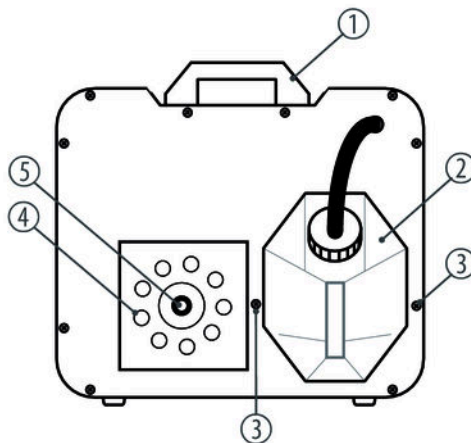
## Verbindungen in der Betriebsart „DMX“

Verbinden Sie den DMX-Eingang des Geräts mit dem DMX-Ausgang eines DMX-Controllers oder eines anderen DMX-Geräts. Verbinden Sie den Ausgang des ersten DMX-Geräts mit dem Eingang des zweiten und so weiter, um eine Reihenschaltung zu bilden. Stellen Sie sicher, dass der Ausgang des letzten DMX-Geräts in der Kette mit einem Widerstand ( $110\ \Omega$ ,  $\frac{1}{4}\text{ W}$ ) abgeschlossen ist.



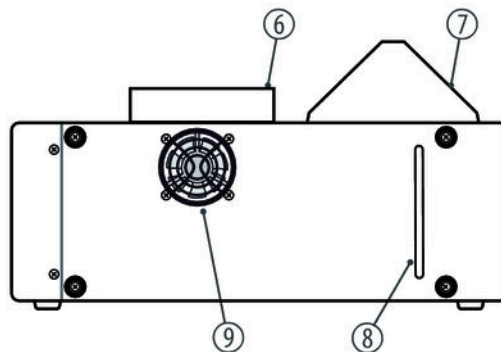
## 6 Anschlüsse und Bedienelemente

Seitenansicht, Gerät liegend



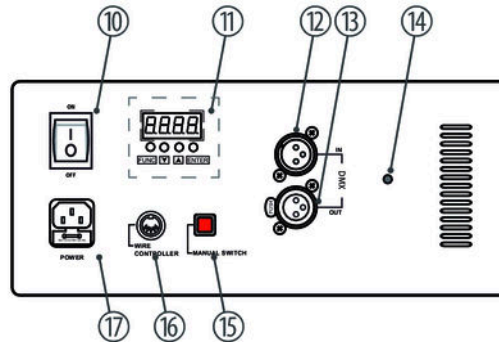
1	Tragegriff
2	Behälter für Nebelfluid mit Schraubverschluss.
3	Befestigungsschrauben für den Sicherungsbügel des Nebelfluidbehälters.
4	9 × Farb-LEDs (3 × rot, 3 × grün, 3 × blau).
5	Nebeldüse

## Unterseite



- |   |   |
|---|---|
| 6 | Nebel-/Lichtaustrittsöffnung                |
| 7 | Sicherungsbügel für den Nebelfluidbehälter. |
| 8 | Füllstandsanzeige                           |
| 9 | Lüfter                                      |

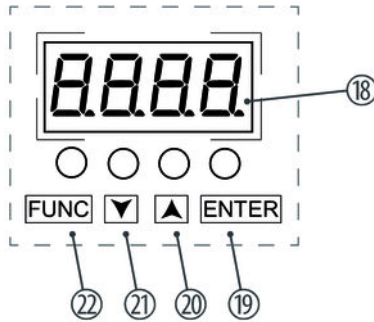
## Rückseite, Gerät liegend



10	[ON   OFF] Hauptschalter. Schaltet das Gerät ein und aus.
11	Bedienfeld
12	[DMX IN] DMX-Eingang

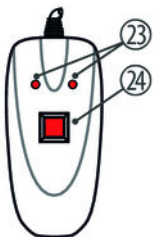
13	<i>[DMX OUT]</i> DMX-Ausgang
14	Infrarot-Empfänger für Fernbedienung
15	<i>[MANUAL SWITCH]</i> Taste zum manuellen Auslösen des Nebelstoßes.
16	<i>[WIRE CONTROLLER]</i> Anschluss für die mitgelieferte kabelgebundene Fernbedienung.
17	<i>[POWER]</i> Anschluss für die Versorgungsspannung.

## Bedienfeld



18	Display
19	[ENTER] Taste zum Auswählen einer Menüfunktion und zum Bestätigen der eingegebenen Werte.
20	▲ Taste zum Vorwärtsblättern in der Menüsteuerung und zum Erhöhen des angezeigten Werts.
21	▼ Taste zum Rückwärtsblättern in der Menüsteuerung und zum Verringern des angezeigten Werts.
22	[FUNC] Taste zum Öffnen der Menüsteuerung.

## Kabelgebundene Fernbedienung

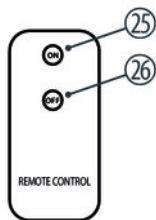


23 Bereitschaftsanzeigen

Wenn die Fernbedienung an das Gerät angeschlossen ist, zeigen diese beiden LEDs an, dass das Gerät die zur Nebelerzeugung nötige Betriebstemperatur erreicht hat.

24 Taste zum manuellen Auslösen des Nebelstoßes.

## Infrarot-Fernbedienung



25 [ON]

Taste zum manuellen Auslösen des Nebelstoßes.

26 [OFF]

Taste zum manuellen Beenden des Nebelstoßes.



## 7 Bedienung

### Gerät befüllen

**HINWEIS!****Mögliche Schäden durch nicht geeignetes Nebelfluid**

Nicht vom Hersteller zugelassene Nebelfluidе können das Gerät dauerhaft beschädigen.

Verwenden Sie ausschließlich die unter [www.thomann.de](http://www.thomann.de) angegebenen Nebelfluidе und beachten Sie deren Gebrauchsanweisung.

Stellen Sie zunächst sicher, dass das Gerät vom Stromnetz getrennt ist.

Öffnen Sie den Schraubverschluss am Flüssigkeitsbehälter und füllen Sie das Nebelfluid ein. Achten Sie dabei darauf, dass kein Nebelfluid verschüttet wird oder in das Gerät läuft. Am einfachsten ist es, wenn Sie dazu einen Trichter benutzen. Der Behälter fasst 2,5 Liter.

Schrauben Sie den Verschluss wieder fest zu.

## Gerät einschalten



### **HINWEIS!**

#### **Brandgefahr**

Betreiben Sie das Gerät nicht unbeaufsichtigt.

Verbinden Sie das Gerät mit dem Stromnetz und schalten Sie es mit dem Hauptschalter ein. Während der Aufheizzeit von etwa 3 Minuten ( $\pm 30$  s) zeigt das Display „UP“. Sobald das Gerät betriebsbereit ist, wechselt die Anzeige auf „rEAD“.

Sobald das Gerät ein DMX-Signal empfängt, zeigt das Display – auch während des Hochlaufs und der Aufheizzeit – die eingestellte DMX-Adresse an. Das Gerät reagiert dann nicht auf manuelle Steuerungsbefehle, Sie haben lediglich die Möglichkeit, über die Menüsteuerung die DMX-Adresse des Geräts anzupassen.

Die maximale Dauer pro Nebelstoß beträgt in allen Betriebsarten ca. 6 Sekunden, die Ladezeit zwischen zwei Nebelstößen beträgt ebenfalls ca. 6 Sekunden.


## Betrieb

Bei Betrieb mit leerem Fluidtank kann es zu einer Überhitzung und einer dauerhaften Beschädigung der Pumpe kommen. Achten Sie beim Betrieb immer darauf, dass ausreichend Nebelfluid im Flüssigkeitsbehälter ist, um einen Leerlauf zu vermeiden.

## Betriebsart „Manuelle Steuerung“

Diese Betriebsart kann nur gewählt werden, wenn kein DMX-Controller angeschlossen und eingeschaltet ist.

In dieser Betriebsart kann der Nebelausstoß über die Taste *[MANUAL SWITCH]* oder die Fernbedienung ausgelöst und abgeschaltet werden.

Mit der Taste *[MANUAL SWITCH]* am Gerät und der Taste zum manuellen Auslösen des Nebelausstoßes der Fernbedienung (  „Manuelle Ansteuerung über die kabelgebundene Fernbedienung“ auf Seite 37) kann die Dauer des Nebelstoßes kontrolliert werden.

Der Farbeffekt kann über die Menüsteuerung des Geräts angepasst werden.

1. ➤ Drücken Sie *[FUNC]*, um die Menüsteuerung zu öffnen.
2. ➤ Drücken Sie erneut *[FUNC]* oder benutzen Sie die Pfeiltasten ▼ und ▲, bis die Anzeige „CoLo“ auf dem Display erscheint.
3. ➤ Bestätigen Sie mit *[ENTER]*.  
⇒ Auf dem Display blinkt der zuletzt eingestellte Wert „Co1“ ... „Auto“.
4. ➤ Wählen Sie die gewünschte Farbeinstellung mit den Pfeiltasten ▼ und ▲, siehe folgende Tabelle.
5. ➤ Bestätigen Sie die Eingabe mit *[ENTER]*.

<b>Anzeige</b>	<b>Farbeinstellung</b>
„oFF“	LEDs ausgeschaltet
„Co1“	Dauerlicht rot
„Co2“	Dauerlicht grün
„Co3“	Dauerlicht blau
„Co4“	Dauerlicht rot-grün
„Co5“	Dauerlicht rot-blau
„Co6“	Dauerlicht blau-grün
„Co7“	Dauerlicht rot-grün-blau
„Auto“	Automatischer Farbwechsel, alle LEDs

### Manuelle Ansteuerung über die kabelgebundene Fernbedienung

Wenn das Gerät nicht mittels DMX angesteuert wird, können Sie den Nebelausstoß mit der roten Drucktaste der Fernbedienung auslösen und regulieren. Sobald Sie die Taste loslassen bzw. nach Ablauf von ca. 6 Sekunden stößt das Gerät keinen Nebel mehr aus. Nach Ablauf der Ladezeit von ca. 6 Sekunden können Sie erneut einen Nebelstoß auslösen.

Schließen Sie die Fernbedienung an die Anschlussbuchse *[WIRE CONTROLLER]* am Bedienfeld des Geräts an. Stellen Sie sicher, dass die beiden Kontroll-LEDs der Fernbedienung leuchten.

### Manuelle Ansteuerung über die Infrarot-Fernbedienung

Wenn das Gerät nicht mittels DMX angesteuert wird, können Sie den Nebelausstoß mit den Tasten *[ON]* und *[OFF]* der Infrarot-Fernbedienung steuern. Mit *[ON]* lösen Sie einen gleichmäßigen Nebelstoß von maximal 6 Sekunden Dauer bei maximaler Intensität aus, mit *[OFF]* beenden Sie den Nebelausstoß.

Aktivieren Sie die Infrarot-Schnittstelle am Gerät.

1. ➤ Drücken Sie *[FUNC]*, um die Menüsteuerung zu öffnen.
2. ➤ Drücken Sie erneut *[FUNC]* oder benutzen Sie die Pfeiltasten ▼ und ▲, bis die Anzeige „InFr“ auf dem Display erscheint.
3. ➤ Bestätigen Sie mit *[ENTER]*.
4. ➤ Wechseln Sie mit den Pfeiltasten ▼ und ▲ zwischen „on“ (IR-Schnittstelle am Gerät eingeschaltet) und „off“ (IR-Schnittstelle am Gerät ausgeschaltet).
5. ➤ Bestätigen Sie die Eingabe mit *[ENTER]*.

### Betriebsart „DMX“

Stellen Sie die DMX-Adresse des Geräts über die Menüsteuerung ein.

1. ➤ Drücken Sie *[FUNC]*, um die Menüsteuerung zu öffnen.
2. ➤ Drücken Sie erneut *[FUNC]* oder benutzen Sie die Pfeiltasten ▼ und ▲, bis die Anzeige „Addr“ auf dem Display erscheint.
3. ➤ Bestätigen Sie mit *[ENTER]*.  
⇒ Auf dem Display blinkt der zuletzt eingestellte Wert „1“ ... „506“.
4. ➤ Wählen Sie die gewünschte Adresse mit den Pfeiltasten ▼ und ▲.
5. ➤ Bestätigen Sie die Eingabe mit *[ENTER]*.

Stellen Sie sicher, dass diese Nummer zur Konfiguration Ihres DMX-Controllers passt.

**DMX-Belegung**

Kanal	Wert	Funktion
1	Nebelmenge	
	0...9	Kein Nebelausstoß (0 %)
	10...255	Nebelausstoß (100 %)
2	Helligkeit aller LEDs	
	0...255	LEDs aus bis maximale Helligkeit
3	Farbeffekt	
	0...20	Alle LEDs aus
	21...35	Dauerlicht rot
	36...50	Dauerlicht grün
	51...65	Dauerlicht blau
	66...80	Dauerlicht rot-grün
	81...95	Dauerlicht rot-blau

Kanal	Wert	Funktion
	96...110	Dauerlicht blau-grün
	111...127	Dauerlicht rot-grün-blau
	128...255	Automatischer Farbwechsel, alle LEDs, Geschwindigkeit ansteigend
4	Stroboskop-Effekt	
	0...9	Stroboskop-Effekt aus
	10...255	Stroboskop-Effekt von langsam bis schnell
5	Intensität Farbeffekt rot	
	0...255	Rote LEDs aus bis maximale Helligkeit, wenn Kanal 3 $\leq$ 20
6	Intensität Farbeffekt grün	
	0...255	Grüne LEDs aus bis maximale Helligkeit, wenn Kanal 3 $\leq$ 20
7	Intensität Farbeffekt blau	
	0...255	Blaue LEDs aus bis maximale Helligkeit, wenn Kanal 3 $\leq$ 20



**Gerät außer Betrieb nehmen**

Schalten Sie das Gerät mit dem Hauptschalter aus. Transportieren Sie das Gerät erst, wenn es vollständig abgekühlt ist. Um zu vermeiden, dass das Nebelfluid beim Transport ausläuft, sollten Sie das Gerät nur mit leerem Flüssigkeitsbehälter transportieren.

## 8 Technische Daten

Volumen des Flüssigkeitsbehälters	2,5 l
Fluidverbrauch	ca. 40 ml/min
Aufwärmzeit	3 min ( $\pm$ 30 s)
Leistung des Heizelements	820 W
Dauer Nebelstoß, max.	ca. 6 s
Ladezeit zwischen Nebelstößen	ca. 6 s
Reichweite Nebelstoß	3 m ( $\pm$ 30 cm)
LED-Bestückung	3 $\times$ rot
	3 $\times$ grün
	3 $\times$ blau
Versorgungsspannung	230 V $\sim$ 50 Hz
Sicherung	5 mm $\times$ 20 mm, 5 A, 250 V, flink

---

Leistungsaufnahme	850 W
Abmessungen (B × H × T)	190 mm × 300 mm × 340 mm
Gewicht	8,9 kg

**Umgebungsbedingungen**

Temperaturbereich	0 °C...40 °C
Relative Luftfeuchte	50 %, nicht kondensierend

## 9 Stecker- und Anschlussbelegungen

### Einführung

Dieses Kapitel hilft Ihnen dabei, die richtigen Kabel und Stecker auszuwählen, um Ihr wertvolles Equipment so zu verbinden, dass ein perfektes Lichterlebnis gewährleistet wird.

Bitte beachten Sie diese Tipps, denn gerade im Bereich „Sound & Light“ ist Vorsicht angesagt: Auch wenn ein Stecker in die Buchse passt, kann das Resultat einer falschen Verbindung ein zerstörter DMX-Controller, ein Kurzschluss oder „nur“ eine nicht funktionierende Lightshow sein!

### DMX-Anschlüsse

Eine dreipolige XLR-Buchse dient als DMX-Ausgang, ein dreipoliger XLR-Stecker dient als DMX-Eingang. Die unten stehende Zeichnung und die Tabelle zeigen die Pinbelegung einer dazu passenden Kupplung.



Pin	Belegung
1	Masse (Abschirmung)
2	Signal invertiert (DMX-, „Cold“)
3	Signal (DMX+, „Hot“)

## 10 Fehlerbehebung

Nachfolgend sind einige Probleme aufgeführt, die während des Betriebs vorkommen können. Hier finden Sie einige Vorschläge zur einfachen Fehlerbehebung:

Symptom	Abhilfe
Das Gerät funktioniert nicht	Überprüfen Sie die Netzverbindung und die Hauptsicherung.
Das Gerät stößt keinen Dunst aus	<ol style="list-style-type: none"> <li>1. Überprüfen Sie den Füllstand des Nebelfluids.</li> <li>2. Schalten Sie das Gerät aus und prüfen Sie den Schlauch, der in den Flüssigkeitsbehälter führt, auf Durchfluss.</li> </ol>
Keine Reaktion auf den DMX-Controller	<ol style="list-style-type: none"> <li>1. Überprüfen Sie die Adresseneinstellungen und die DMX-Polarität.</li> <li>2. Probieren Sie einen anderen DMX-Controller aus.</li> <li>3. Prüfen Sie, ob die DMX-Kabel in der Nähe von oder neben Hochspannungskabeln liegen, die Schäden oder Störungen bei einem DMX-Schnittstellenschaltkreis verursachen könnten.</li> </ol>

Sollten die hier gegebenen Hinweise nicht zum Erfolg führen, wenden Sie sich bitte an unser Service Center. Die Kontaktdaten finden Sie unter [www.thomann.de](http://www.thomann.de).

## 11 Reinigung



### HINWEIS!

#### Mögliche Schäden durch nicht geeignetes Reinigungsmittel

Nicht vom Hersteller zugelassene Reinigungsmittel können das Gerät dauerhaft beschädigen.

Verwenden Sie ausschließlich die unter [www.thomann.de](http://www.thomann.de) angegebenen Nebelmaschinenreiniger und beachten Sie deren Gebrauchsanweisung.

Reinigen Sie das Gerät nach jeweils 30 Betriebsstunden, oder wenn es für längere Zeit nicht in Betrieb war.

### Vorgehensweise

1. ➤ Stellen Sie sicher, dass das Gerät ausgeschaltet, vom Stromnetz getrennt und vollständig abgekühlt ist.
2. ➤ Stellen Sie das Gerät an einem gut belüfteten Ort auf.
3. ➤ Stecken Sie den Ansaugschlauch der Nebelmaschine in die Flasche mit dem Nebelmaschinenreiniger.

4. ▶ Verbinden Sie das Gerät mit dem Stromnetz und schalten Sie es mit dem Hauptschalter ein.
5. ▶ Warten Sie ab, bis die nötige Betriebstemperatur erreicht ist.
6. ▶ Schalten Sie das Gerät auf Dauerbetrieb und lassen Sie das Gerät etwa 20 Sekunden lang Nebel erzeugen.
7. ▶ Stecken Sie den Ansaugschlauch der Nebelmaschine wieder in den Flüssigkeitsbehälter für das Nebelfluid und lassen Sie das Gerät erneut 20 Sekunden lang Nebel erzeugen. Dadurch werden die Leitungen gespült.  
⇒ Die Reinigung ist abgeschlossen.

### Lüftungsgitter

Die Lüftungsgitter des Geräts müssen regelmäßig von Verunreinigungen, wie Staub usw. gereinigt werden. Schalten Sie das Gerät vor der Reinigung aus und trennen Sie netzbetriebene Geräte vom Stromnetz. Verwenden Sie zur Reinigung ein fusselfreies, angefeuchtetes Tuch. Auf keinen Fall Alkohol oder Lösungsmittel zur Reinigung verwenden!



## 12 Umweltschutz

### Verpackungsmaterial entsorgen



Für die Verpackungen wurden umweltverträgliche Materialien gewählt, die einer normalen Wiederverwertung zugeführt werden können.

Sorgen Sie dafür, dass Kunststoffhüllen, Verpackungen, etc. ordnungsgemäß entsorgt werden.

Werfen Sie diese Materialien nicht einfach weg, sondern sorgen Sie dafür, dass sie einer Wiederverwertung zugeführt werden. Beachten Sie die Hinweise und Kennzeichen auf der Verpackung.

### Entsorgung von Batterien



Batterien dürfen nicht weggeworfen oder verbrannt werden, sondern müssen gemäß den örtlichen Vorschriften zur Entsorgung von Sondermüll entsorgt werden. Benutzen Sie dazu die vorhandenen Sammelstellen.

## Entsorgen Ihres Altgeräts



Dieses Produkt unterliegt der europäischen Richtlinie über Elektro- und Elektronik-Altgeräte (WEEE-Richtlinie – Waste Electrical and Electronic Equipment) in ihrer jeweils aktuell gültigen Fassung. Entsorgen Sie Ihr Altgerät nicht mit dem normalen Hausmüll.

Entsorgen Sie das Produkt über einen zugelassenen Entsorgungsbetrieb oder über Ihre kommunale Entsorgungseinrichtung. Beachten Sie dabei die in Ihrem Land geltenden Vorschriften. Setzen Sie sich im Zweifelsfall mit Ihrer Entsorgungseinrichtung in Verbindung.



Musikhaus Thomann · Hans-Thomann-Straße 1 · 96138 Burgebrach · Germany · [www.thomann.de](http://www.thomann.de)