



Bedienungsanleitung

ACHTUNG!

Lesen Sie sich vor der ersten Inbetriebnahme zur eigenen Sicherheit diese Bedienungsanleitung sorgfältig durch! Alle Personen, die mit der Aufstellung, Inbetriebnahme, Bedienung, Wartung und Instandhaltung dieses Gerätes zu tun haben, müssen entsprechend qualifiziert sein und diese Betriebsanleitung genau beachten. Dieses Produkt erfüllt die Anforderungen der geltenden europäischen und nationalen Richtlinien, die Konformität wurde nachgewiesen, die entsprechenden Erklärungen und Unterlagen sind beim Hersteller hinterlegt.

Instruction Manual

CAUTION!

For your own safety, please read this operation manual carefully before initial operation! All persons involved in the installation, setting-up, operation, maintenance and service of this device must be appropriately qualified and observe this operation manual in detail. This product complies with the requirements of the applicable European and national regulations. Conformity has been proven. The respective statements and documents are deposited at the manufacturer.

Mode d'emploi

ATTENTION!

Pour votre propre sécurité, veuillez lire attentivement ce mode d'emploi avant la première utilisation ! Toutes les personnes chargées de l'installation, de la mise en service, de l'utilisation, de l'entretien et la maintenance de cet appareil doivent posséder les qualifications nécessaires et respecter les instructions de ce mode d'emploi. Ce produit est conforme aux directives européennes et nationales, la conformité a été certifiée et les déclarations et documents sont en possession du fabricant.

RP4000M

PRO DJ TURNTABLE WITH QUARTZ CONTROL DIRECT DRIVE



WARNUNG!

Um Feuer oder einen elektrischen Schock zu vermeiden, setzen Sie dieses Gerät nicht Wasser oder Flüssigkeiten aus! Öffnen Sie niemals das Gehäuse!

WARNING!

To prevent fire or avoid an electric shock do not expose the device to water or fluids! Never open the housing!

ATTENTION !

Afin d'éviter un incendie ou une décharge électrique, veuillez à tenir cet appareil à l'écart des liquides et de l'humidité ! N'ouvrez jamais le boîtier !

Für weiteren Gebrauch aufbewahren!

Keep information for further reference!

Gardez ces instructions pour des utilisations ultérieurs!

www.reloop.com

Reloop Trademark

Global Distribution GmbH

Schuckertstr. 28

48153 Muenster / Germany

© 2013

RP4000M

PRO DJ TURNTABLE WITH QUARTZ CONTROL DIRECT DRIVE

Bedienungsanleitung Instruction Manual Mode d'emploi

Deutsch	04-07
English	08-11
Français	12-15

ACHTUNG! Lesen Sie sich vor der ersten Inbetriebnahme zur eigenen Sicherheit diese Bedienungsanleitung sorgfältig durch! Alle Personen, die mit der Aufstellung, Inbetriebnahme, Bedienung, Wartung und Instandhaltung dieses Gerätes zu tun haben, müssen entsprechend qualifiziert sein und diese Betriebsanleitung genau beachten. Dieses Produkt erfüllt die Anforderungen der geltenden europäischen und nationalen Richtlinien, die Konformität wurde nachgewiesen, die entsprechenden Erklärungen und Unterlagen sind beim Hersteller hinterlegt.

Wir gratulieren Ihnen zum Kauf des Reeloo RP-4000 M Plattenspielers. Vielen Dank, dass Sie unserer Diskjockey-Technologie Ihr Vertrauen schenken. Vor Inbetriebnahme bitten wir Sie, alle Anweisungen sorgfältig zu studieren und zu befolgen.

Nehmen Sie den Reeloo RP-4000 M aus der Verpackung. Bitte überprüfen Sie vor der ersten Inbetriebnahme, ob kein offensichtlicher Transportschaden vorliegt. Sollten Sie Schäden am Stromkabel oder am Gehäuse entdecken, nehmen Sie das Gerät nicht in Betrieb und setzen Sie sich bitte mit Ihrem Fachhändler in Verbindung.

SICHERHEITSHINWEISE

ACHTUNG! Seien Sie besonders vorsichtig beim Umgang mit der Netzspannung 230 V, 50 Hz oder 115 V, 60 Hz. Bei dieser Spannung können Sie einen lebensgefährlichen elektrischen Schlag erhalten! Bei Schäden, die durch Nichtbeachtung dieser Bedienungsanleitung verursacht werden, erlischt jeder Gewährleistungsanspruch. Bei Sach- oder Personenschäden, die durch unsachgemäße Handhabung oder Nichtbeachtung der Sicherheitshinweise verursacht werden, übernimmt der Hersteller keine Haftung.

- Dieses Gerät hat das Werk in einwandfreiem Zustand verlassen. Um diesen Zustand zu erhalten und einen gefahrlosen Betrieb sicherzustellen, muss der Anwender unbedingt die Sicherheitshinweise und die Warnvermerke beachten, die in dieser Gebrauchsanleitung enthalten sind.
- Aus Sicherheits- und Zulassungsgründen (CE) ist das eigenmächtige Umbauen und/oder Verändern des Gerätes nicht gestattet. Beachten Sie bitte, dass Schäden, die durch manuelle Veränderungen an diesem Gerät verursacht werden, nicht unter den Gewährleistungsanspruch fallen.
- Im Geräteinneren befinden sich keine zu wartenden Teile, ausgenommen die von außen austauschbaren Verschleißteile. Die Wartung darf nur von fachkundigem Personal durchgeführt werden, ansonsten verfällt die Gewährleistung!
- Stellen Sie sicher, dass die Stromversorgung erst nach dem Aufbau des Gerätes erfolgt. Den Netzstecker immer als letztes einstecken. Vergewissern Sie sich, dass der Netzschalter auf „OFF“ steht, wenn Sie das Gerät ans Netz anschließen.
- Benutzen Sie nur vorschriftsmäßige Kabel. Achten Sie darauf, dass alle Stecker und Buchsen fest angeschraubt und richtig angeschlossen sind. Bei Fragen wenden Sie sich bitte an Ihren Händler.
- Stellen Sie sicher, das beim Aufstellen des Produktes das Netzkabel nicht gequetscht oder durch scharfe Kanten beschädigt wird.
- Lassen Sie das Netzkabel nicht mit anderen Kabeln in Kontakt kommen! Seien Sie vorsichtig beim Umgang mit Netzkabeln und -anschlüssen. Fassen Sie diese Teile nie mit nassen Händen an!
- Vergewissern Sie sich, dass am Netzwahlschalter -3- die korrekte länderspezifische Spannung (230 V, 50 Hz oder 115 V, 60 Hz) eingestellt ist (für die BRD: 230 V, 50 Hz). Für Schäden, die aus einer falschen Stellung des Netzwahlschalters resultieren, übernimmt der Hersteller keine Haftung. In solchen Fällen erlischt jeder Gewährleistungsanspruch.
- Stecken Sie das Stromkabel nur in geeignete Schukostekdosen ein. Als Spannungsquelle darf dabei nur eine ordnungsgemäße Netzsteckdose des öffentlichen Versorgungsnetzes verwendet werden.
- Trennen Sie das Gerät bei Nichtbenutzung und vor jeder Reinigung vom Netz! Fassen Sie dazu den Netzstecker an der Grifffläche an und ziehen Sie niemals an der Netzleitung! Schließen Sie bei längerer Nichtbenutzung die Staubschutzhaube.
- Stellen Sie das Gerät auf einer horizontalen und stabilen, schwerentflammaren Unterlage auf.
- Vermeiden Sie Erschütterungen und jegliche Gewaltanwendung bei der Installation oder Inbetriebnahme des Gerätes.
- Achten Sie bei der Wahl des Installationsortes darauf, dass das Gerät nicht zu großer Hitze, Feuchtigkeit und Staub ausgesetzt wird. Vergewissern Sie sich, dass keine Kabel frei herumliegen. Sie gefährden Ihre und die Sicherheit Dritter!
- Stellen Sie keine Flüssigkeitsbehälter, die leicht umfallen können, auf dem Gerät oder in dessen Nähe ab. Falls doch einmal Flüssigkeit in das Geräteinnere gelangen sollte, sofort den Netzstecker ziehen. Lassen Sie das Gerät von einem qualifizierten Servicetechniker prüfen, bevor es erneut genutzt wird. Beschädigungen, die durch Flüssigkeiten im Gerät hervorgerufen wurden, sind von der Gewährleistung ausgeschlossen.
- Betreiben Sie das Gerät nicht in extrem heißen (über 35° C) oder extrem kalten (unter 5° C) Umgebungen. Halten Sie das Gerät von direktem Sonnenlicht und von Wärmequellen wie Heizkörpern, Öfen, usw. (auch beim Transport in geschlossenen Wagen) fern. Sorgen Sie immer für eine ausreichende Ventilation.
- Das Gerät darf nicht in Betrieb genommen werden, wenn es von einem kalten Raum in einen warmen Raum gebracht wurde. Das dabei entstehende Kondenswasser kann unter Umständen Ihr Gerät zerstören. Lassen Sie das Gerät solange uneingeschaltet, bis es Zimmertemperatur erreicht hat!
- Regler und Schalter sollten niemals mit Sprühreinigungsmitteln und Schmiermitteln behandelt werden. Dieses Gerät sollte nur mit einem feuchten Tuch gereinigt werden, verwenden Sie niemals Lösungsmittel oder Waschbenzin zum Reinigen.
- Bei Umzügen sollte das Gerät im ursprünglichen Versandkarton transportiert werden.
- Zu Beginn müssen die Überblendregler und Lautstärkereglern Ihres Verstärkers auf Minimum eingestellt und die Lautsprecherschalter in „OFF“-Position geschaltet sein. Vor dem Lautstellen 8 bis 10 Sekunden warten, um Lautsprecher- und Frequenzweichenschäden zu vermeiden.
- Geräte, die an Netzspannung betrieben werden, gehören nicht in Kinderhände. Lassen Sie deshalb in Anwesenheit von Kindern besondere Vorsicht walten.
- In gewerblichen Einrichtungen sind die Unfallverhütungsvorschriften des Verbandes der gewerblichen Berufsgenossenschaft zu beachten.
- In Schulen, Ausbildungseinrichtungen, Hobby- oder Selbsthilfwerkstätten ist das Betreiben des Gerätes durch geschultes Personal verantwortlich zu überwachen.
- Heben Sie diese Bedienungsanleitung für spätere Fragen und Probleme gut auf.

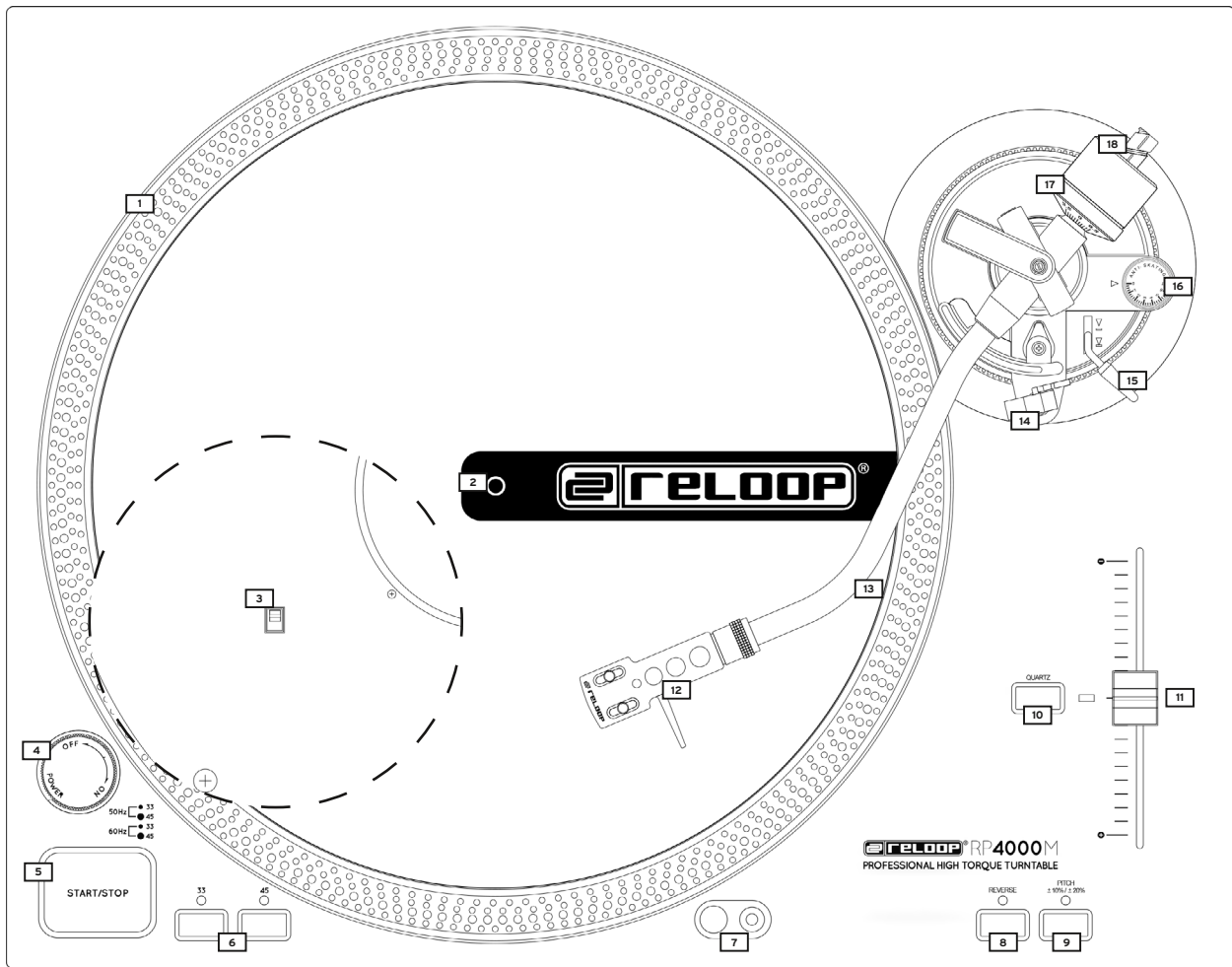
BESTIMMUNGSGEMÄSSE VERWENDUNG

- Bei diesem Gerät handelt es sich um einen professionellen Plattenspieler, mit dem sich handelsübliche 12" und 7" Schallplatten abspielen lassen. Das Gerät wird dabei an ein Mischpult angeschlossen.
- Dieses Produkt ist für den Anschluss an 230 V, 50 Hz und 115 V, 60 Hz Wechselspannung zugelassen und wurde ausschließlich zur Verwendung in Innenräumen konzipiert.
- Wird das Gerät anders verwendet als in dieser Bedienungsanleitung beschrieben, kann dies zu Schäden am Produkt führen und der Gewährleistungsanspruch erlischt. Außerdem ist jede andere Verwendung mit Gefahren wie z.B. Kurzschluss, Brand, elektrischem Schlag, etc. verbunden.
- Die vom Hersteller festgelegte Seriennummer darf niemals entfernt werden, da ansonsten der Gewährleistungsanspruch erlischt.

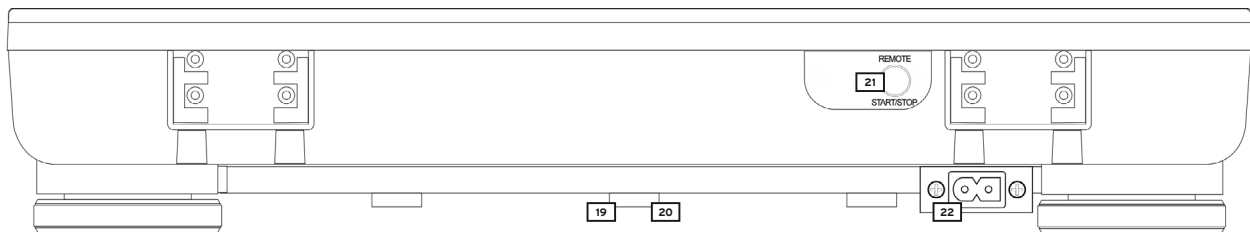
WARTUNG

- Überprüfen Sie regelmäßig die technische Sicherheit des Gerätes auf Beschädigungen des Netzkabels oder des Gehäuses, sowie auf die Abnutzung von Verschleißteilen wie Dreh- und Schieberegler und Tonabnehmern.
- Wenn anzunehmen ist, dass ein gefahrloser Betrieb nicht mehr möglich ist, so ist das Gerät außer Betrieb zu setzen und gegen unbeabsichtigten Betrieb zu sichern. Netzstecker aus der Steckdose ziehen!
- Es ist anzunehmen, dass ein gefahrloser Betrieb nicht mehr möglich ist, wenn das Gerät sichtbare Beschädigungen aufweist, das Gerät nicht mehr funktioniert, nach längerer Lagerung unter ungünstigen Verhältnissen oder nach schweren Transportbeanspruchungen.

BEDIENOBERFLÄCHE



RÜCKSEITE



BEZEICHNUNGEN

1. Plattenteller
2. Nabe
3. Spannungswahlschalter
4. EIN/AUS Schalter Plattentellerbeleuchtung
5. START /STOP Taster
6. 33/45/78 Umschalter
7. Schalter für Nadelbeleuchtung
8. Rückwärtslauf-Schalter
9. Pitchbereich-Wahlschalter
10. Quartz-Lock Schalter
11. Pitchfader
12. Headshell mit Tonabnehmersystem
13. Tonarm
14. Tonarmstütze
15. Tonarmlift
16. Anti-Skating Rad
17. Gegengewichtsskala
18. Gegengewicht
19. Audio Ausgangskabel (Cinch)
20. GND Erdungskabel
21. Anschlussbuchse für Fernbedienung
22. Anschlussbuchse für das Netzkabel

AUFBAU & ANSCHLÜSSE

1. Befestigen Sie den Plattenteller -1- auf dem Motor. Legen Sie dazu den Plattenteller über die Nabe -2-.
2. Legen Sie das mitgelieferte Slipmat über die Nabe -2- auf den Plattenteller.
3. Stecken Sie das Gegengewicht -18- auf den Tonarm.

HINWEIS! Die Gegengewichtsskala -17- muss dabei auf der dem DJ zugewandten Seite sein.

4. Schrauben sie das Headshell mit Tonabnehmersystem -12- in den Tonarm -13- ein. Das Tonabnehmersystem lässt sich bei Bedarf leicht austauschen:
 - a) Lösen Sie zunächst die Befestigungsschrauben an dem Headshell und ziehen Sie die Kabel des mitgelieferten Tonabnehmersystems ab.
 - b) Entfernen Sie das alte Tonabnehmersystem aus dem Headshell.
 - c) Verbinden Sie nun die Anschlussdrähte des Headshells mit den Anschlüssen des Tonabnehmersystems und beachten Sie die Übereinstimmung der Drähtebelegung:

Farbe:	Kanal und Polung
Weiß (L+)	Links, Plus-Pol
Blau (L-)	Links, Minus-Pol
Rot (R+)	Rechts, Plus-Pol
Grün (R-)	Rechts, Minus-Pol

d) Ziehen Sie die Befestigungsschrauben an dem Headshell fest an.

5. Verbinden Sie das Audio Ausgangskabel -19- mit den Audio Eingängen Ihres Mixers und verbinden Sie das GND Erdungskabel -20- mit der Erdungsschraube Ihres Mixers.
6. Verbinden Sie bei Bedarf eine Fernbedienung mit der Anschlussbuchse -21-.
7. Verbinden Sie das Netzkabel mit der Anschlussbuchse -22- und mit einer Steckdose.

BEDIENUNG

1. Gegengewicht

Stellen Sie den Tonarmlift -15- auf die Position „AB“. Bewegen Sie nun den Tonarm -13- bis kurz vor den Plattenteller -1-. Stellen Sie das Gegengewicht -18- durch Drehen im Uhrzeigersinn so ein, dass der Tonarm weder nach oben noch nach unten kippt, d.h. er sollte parallel zur Platte ausbalanciert sein. Führen Sie den Tonarm anschließend wieder zurück in die Tonarmstütze -14-. Stellen Sie die Gegengewichtsskala -17- am Gegengewicht so ein, dass die Position „0“ über der Markierungslinie steht. Drehen Sie das Gegengewicht weiter im Uhrzeigersinn, bis die Skala den Wert anzeigt, welcher der empfohlenen Nadelauflagekraft des Tonabnehmersystems entspricht.

2. Anti-Skating-Rad

Stellen Sie das Anti-Skating Rad -16- so ein, dass der Wert dem der Nadelauflagekraft des Tonabnehmersystems entspricht.

3. Strom einschalten

Nachdem alle Anschlüsse vorgenommen wurden, das Gerät mit dem EIN/AUS Schalter -4- einschalten; die Plattentellerbeleuchtung wird aktiviert.

4. Abspielen

Legen Sie die Schallplatte auf das Slipmat auf dem Plattenteller -1-. Wählen Sie mit den 33/45/78 Umschaltern -6- die passende Geschwindigkeit. Die LED des entsprechenden Umschalters leuchtet auf.

HINWEIS! Um die Abspielgeschwindigkeit 78 Umdrehungen pro Minute zu aktivieren, drücken Sie beide 33/45 Umschalter gleichzeitig. Beide LEDs leuchten auf.

Durch Drücken des Rückwärtslauf-Schalters -8- dreht sich der Plattenteller gegen den Uhrzeigersinn; die LED blinkt.

HINWEIS! Auch im Rückwärtslauf stehen sämtliche Funktionen des RP-4000 M zur Verfügung.

Durch nochmaliges Drücken dreht sich der Plattenteller wieder im Uhrzeigersinn; die LED leuchtet permanent.

Drücken Sie den START/STOP Taster -5-. Entfernen Sie den Nadelschutz vom Tonabnehmersystem -12-. Stellen Sie nun den Tonarmlift -15- in die Position „AUF“ und bewegen Sie den Tonarm -13- über die Stelle der Schallplatte, die abgespielt werden soll. Stellen Sie dann den Tonarmlift in die Position „AB“, so dass sich der Tonarm auf die Schallplattenrinne senkt.

HINWEIS! Sie können den Tonarmlift auch dauerhaft in der Position „AB“ belassen und den Tonarm manuell auf die gewünschte Stelle absenken. Achten Sie dabei darauf, die Nadel des Tonabnehmersystems nicht zu beschädigen.

5. Nadelbeleuchtung

Aktivieren Sie mit dem Schalter -7- bei Bedarf die Nadelbeleuchtung, um die Rillenführung der Schallplatte besser erkennen zu können. Deaktivieren Sie die Nadelbeleuchtung durch Herunterdrücken der Lampe bis zum Einrasten.

6. Geschwindigkeits-Feinregelung

Mit dem Pitchfader -11- können Sie die Geschwindigkeit der Schallplatte stufenlos verändern. Wählen Sie mit dem Pitchbereich-Wahlschalter -9- zwischen einem Pitchbereich von +/- 10% (LED leuchtet permanent) und +/- 20% (LED blinkt). Wollen Sie die Schallplatte in Originalgeschwindigkeit abspielen, schieben Sie den Pitchfader in die Position „+/- 0%“. Durch Betätigen des Quartz-Lock Schalters -10- können Sie die Geschwindigkeitsfeinregelung deaktivieren. Durch nochmaliges Betätigen aktivieren Sie die Geschwindigkeitsfeinregelung wieder: Der Plattenspieler kehrt zu der mit dem Pitchfader eingestellten Geschwindigkeit zurück.

TECHNISCHE DATEN

Typ: 3 Geschwindigkeiten, voll manuell
Antriebsart: quartzgesteuerter High Torque Direktantrieb
Geschwindigkeiten: 33 1/3, 45 und 78 U/Min.
Start/Stopzeit: < 1 Sek.
Startdrehmoment: > 1600 g/cm
Gleichlaufschwankungen: < 0,2% WRMS
Maße: 450 x 352 x 144 mm
Gewicht: 9,68 kg

Reloop
Global Distribution GmbH, Schuckertstr. 28, 48153 Münster / Germany
Fax: +49-251.6099368

Technische Änderungen vorbehalten.
Alle Abbildungen ähnlich.
Keine Haftung für Druckfehler.

CAUTION! For your own safety, please read this operation manual carefully before initial operation! All persons involved in the installation, setting-up, operation, maintenance and service of this device must be appropriately qualified and observe this operation manual in detail. This product complies with the requirements of the applicable European and national regulations. Conformity has been proven. The respective statements and documents are deposited at the manufacturer.

Congratulations on purchasing your Reloop RP-4000 M turntable. Thank you for placing your trust in our disc jockey technology. Before operating this equipment, we ask you to carefully study and observe all instructions.

Please remove the Reloop RP-4000 M from its packaging. Check before initial operation to make sure that the device has not been visibly damaged during transport. If you detect any damage to the power cable or the casing, do not operate the device. Contact your specialised dealer.

SAFETY INSTRUCTIONS

CAUTION! Please exercise particular caution when handling 230 V, 50 Hz or 115 V, 60 Hz power voltage. This voltage rating may lead to a critical electrical shock! Any damage caused by the non-observance of this operation manual excludes any warranty claims. The manufacturer is not liable for any damage to property or for personal injury caused by improper handling or non-observance of the safety instructions.

- This device left the works in perfect condition. To maintain this condition and to ensure a risk-free operation the user must observe the safety instructions and warnings contained in this operation manual.
- For reasons of safety and certification (CE) the unauthorised conversion and/or modification of the device is prohibited. Please note that in the event of damage caused by manual modification to this device any warranty claims are excluded.
- The inside of the device does not contain any parts which require maintenance, with the exception of wear parts that can be exchanged from the outside. Qualified staff must carry out maintenance, otherwise warranty does not apply!
- Ensure that the power will only be supplied after the device has been fully set up. Always plug in the mains plug last. Ensure that the mains switch is in the „OFF“ position when connecting the device to power.
- Only use cables that comply with regulations. Observe that all jacks and bushes are tightened and correctly hooked up. Refer to your dealer, if you have any questions.
- Ensure that when setting up the product, the mains cable is not squashed or damaged by sharp edges.
- Prevent the mains cable from coming into contact with other cables! Exercise great care when handling mains cables and connections. Never touch these parts with wet hands!
- Ensure that the voltage selector -3- is set to the correct national voltage level (230 V, 50 Hz or 115 V, 60 Hz, in FRG: 230 V, 50 Hz). The manufacturer is not liable for damage resulting from an incorrect setting of the voltage selector. In such a case any warranty claims are excluded.
- Connect the power cable exclusively to appropriate shock-proof outlets. The only supply point to be used is a supply outlet in accordance with specifications of the public supply network.
- Disconnect the device from the supply outlet when not in use and before cleaning! Be sure to hold the mains plug by the body. Never pull the mains cord! When not using the turntable for longer periods of time close the dust guard.
- Position the device on a horizontal and stable low-flame base.
- Avoid any concussions or violent impact when installing or operating the device.
- When selecting the location of installation make sure that the device is not exposed to excessive heat, humidity, and dust. Be sure that no cables lie around openly. You will endanger your own safety and that of others!
- Do not rest any containers filled with liquid that could easily spill onto the device or in its immediate vicinity. If, however, fluids should access the inside of the device, immediately disconnect the mains plug. Have the device checked by a qualified service technician before re-use. Damage caused by fluids inside the device is excluded from warranty.
- Do not operate the device under extremely hot (in excess of 35° C) or extremely cold (below 5° C) conditions. Keep the device away from direct exposure to the sun and heat sources such as radiators, ovens, etc. (even during transport in a closed vehicle). Always ensure sufficient ventilation.
- The device must not be operated after being taken from a cold environment into a warm environment. The condensation caused hereby may destroy your device. Do not switch on or operate the device until it has reached ambient temperature!
- Controls and switches should never be treated with spray-on cleaning agents and lubricants. This device should only be cleaned with a damp cloth. Never use solvents or cleaning fluids with a petroleum base for cleaning.
- When relocating, the device should be transported in its original packaging.
- When starting operation, the cross-faders and volume controls of your amplifier must be set to minimum level. Bring the loudspeaker switches into the „OFF“ position. Wait between 8 to 10 seconds before increasing the volume to avoid damage to loudspeakers and the diplexer.
- Devices supplied by voltage should not be left in the hands of children. Please exercise particular care when in the presence of children.
- At commercial facilities the regulations for the prevention of accidents as stipulated by the association of professional associations must be observed.
- At schools, training facilities, hobby and self-help workshops the operation of the device must be monitored with responsibility by trained staff.
- Keep this operation manual in a safe place for later reference in the event of questions or problems.

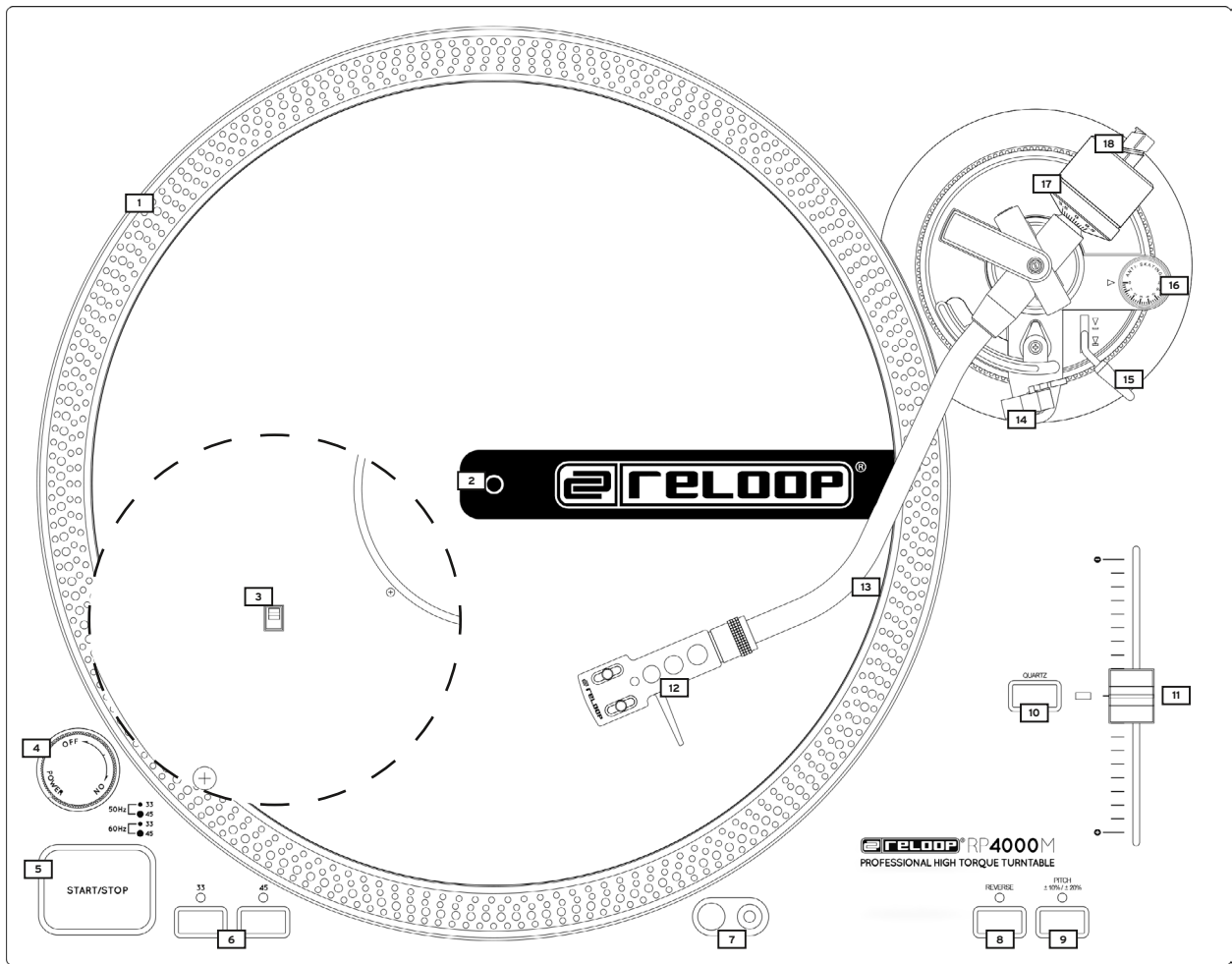
APPLICATION IN ACCORDANCE WITH REGULATIONS

- This equipment is a professional turntable that plays conventional 12" and 7" vinyls. The equipment is connected to a mixing console.
- This product is authorised for connection to 230 V, 50 Hz and 115 V, 60 Hz AC and is designed exclusively for indoor application.
- If the device is used for any other purposes than those described in the operation manual, damage can be caused to the product, leading to exclusion of warranty rights. Moreover, any other application that does not comply with the specified purpose harbours risks such as short circuit, fire, electric shock, etc.
- The serial number determined by the manufacturer must never be removed to uphold the warranty rights.

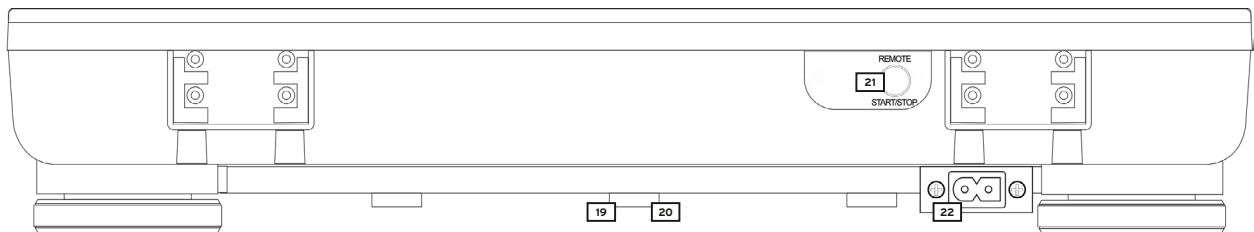
MAINTENANCE

- Check the technical safety of the device regularly for damage to the mains line or the casing, as well as for wear of wear parts such as rotary, sliding switches and pick-up.
- If it is to be assumed that the safe operation is no longer feasible, then the device must be disconnected and secured against accidental use. Always disconnect the mains plug from the outlet!
- It must be assumed that a safe operation is no longer feasible, if the device bears visible defects, the device no longer functions, following longer storage under unfavourable conditions or after major transport stress.

CONTROLS



REAR PANEL



DESIGNATION

1. Turntable
2. Hub
3. Voltage Selector
4. ON/OFF Switch Turntable Illumination
5. START/STOP Button
6. 33/45/78 Selector
7. Switch for Stylus Illumination
8. Reverse Switch
9. Pitch Selector
10. Quartz Lock Switch
11. Pitch Fader
12. Headshell with Pick-Up System
13. Pick-Up Arm
14. Pick-Up Rest
15. Pick-Up Lift
16. Anti-Skating Wheel
17. Balancing Weight Scale
18. Balancing Weight
19. Audio Output Cable (RCA)
20. GND Grounding Cable
21. Connection for Remote Control
22. Mains Connection

SETTING UP & CONNECTIONS

1. Attach the Turntable -1- to the motor. To do so, place the Turntable above the Hub -2-.
2. Place the supplied slipmat above the Hub -2- onto the Turntable.
3. Place the Balancing Weight -18- onto the Pick-Up arm.

NOTE! The Balancing Weight Scale -17- must face toward the DJ.

4. Screw the headshell with Pick-Up System -12- into the Pick-Up Arm -13-. The Pick-Up System is easy to exchange, if required:
 - a) First loosen the fastening screw on the headshell and disconnect the cable of the supplied pick-up system.
 - b) Remove the old pick-up system from the headshell.
 - c) Now connect the leads of the pick-up system and observe the assignment of wires:

Colour:	Channel and Polarity:
White (L+)	left, plus terminal
Blue (L-)	left, minus terminal
Red (R+)	right, plus terminal
Green (R-)	right, minus terminal

- d) Tighten the fastening screws to the headshell.
5. Connect the Audio Output Cable -19- to the audio input of your mixer and connect the GND Grounding Cable -20- to the grounding screw of your mixer.
 6. If required, connect a remote control to the Connection for Remote Control -21-.
 7. Connect the mains line to the Mains Connection -22- and an outlet.

OPERATION

1. Balancing Weight

Bring the Pick-Up Arm Lift -15- into the „DOWN“ position. Guide the Pick-Up Arm -13- just in front of the Turntable -1-. Adjust the Balancing Weight -18- by turning it clockwise as such that the Pick-Up Arm does not lean up nor down, i.e. it should be balanced parallel to the record. Then return the Pick-Up Arm to its rest -14-. Set the Balancing Scale -17- of the Balancing Weight as such that the „0“ position is above the marked line. Continue turning the Balancing Weight clockwise until the scale indicates the value which corresponds to the recommended stylus force of the pick-up system.

2. Anti-Skating Wheel

Adjust the Anti-Skating Wheel -16- as such that the value of the stylus force corresponds to the stylus force of the pick-up system.

3. Power ON

After carrying out all connections, turn the device on via the ON/OFF Switch -4-; the turntable's illumination will go on.

4. Play

Place a record onto the slipmat on the Turntable -1-. Use the 33/45/78 Selectors -6- to set the correct speed. The LED of the respective selector illuminates.

NOTE!! To activate 78 RPM, press both 33/45 Selectors simultaneously. Both LEDs will illuminate.

Activate the Reverse Switch -8- to let the turntable run counter-clockwise; the LED flashes.

NOTE! Even in reverse mode all functions of the RP-4000 M remain available.

Activate the Reverse Switch again to set the turntable back to regular clockwise mode; the LED remains lit permanently.

Activate the START/STOP Button -5-. Remove the headshell with the Pick-Up System -12-. Now bring the Pick-Up Lift -15- into the "UP" position and move the Pick-Up Arm -13- just above the desired position of the record. Then bring the Pick-Up Lift "Down", so that the Pick-Up Arm lowers into the vinyl groove.

NOTE! It is possible to leave the Pick-Up Lift permanently in a "Down" position and to lower the Pick-Up Arm manually onto the desired position. When doing so, be sure not to damage the stylus of the Pick-Up System.

5. Stylus Illumination

Use Switch -7- to activate the stylus illumination, if required, to be able to see the groove of the vinyl more clearly. Deactivate the stylus illumination by pressing the lamp down until it locks into place.

6. RPM Fine-Tuning

Use the Pitch Fader -11- to steplessly adjust the speed of the record. Use the Pitch Selector -9- for a pitch range of +/- 10% (LED permanently on) and +/-20 % (LED flashes). If you wish to play the record in original speed, bring the Pitch Fader in position „+/- 0%“. Deactivate RPM fine-tuning by operating the Quartz Lock -10-. By pressing again, RPM fine-tuning will be reactivated: The turntable returns to the RPM set with the Pitch Fader.

TECHNICAL SPECIFICATIONS

Model:..... 3 speeds, fully manual
Drive:..... quartz-controlled High Torque direct drive
RPM:..... 33 1/3, 45 and 78 RPM.
Start/Stop time:..... < 1 sec.
Starting torque:..... > 1600 g/cm
Flutter:..... < 0,2% WRMS
Dimensions:..... 450 x 352 x 144 mm
Weight:..... 9.68 kg

ReLoop
Global Distribution GmbH, Schuckertstr. 28, 48153 Muenster / Germany
Fax: +49-251.6099368

Subject to alterations.
Illustrations similar to original product.
Misprints excepted.

ATTENTION! Pour votre propre sécurité, veuillez lire attentivement ce mode d'emploi avant la première utilisation ! Toutes les personnes chargées de l'installation, de la mise en service, de l'utilisation, de l'entretien et la maintenance de cet appareil doivent posséder les qualifications nécessaires et respecter les instructions de ce mode d'emploi. Ce produit est conforme aux directives européennes et nationales, la conformité a été certifiée et les déclarations et documents sont en possession du fabricant.

Nous vous félicitons d'avoir choisi la platine vinyle Reloop RP-4000 M, preuve de la confiance que vous accordez à notre technologie pour Disc Jockey. Avant la mise en service, nous vous prions de lire attentivement ce mode d'emploi et de respecter les instructions pendant l'utilisation.

Retirez le Reloop RP-4000 M de son emballage. Avant la première mise en service, vérifiez le bon état de l'appareil. Si le boîtier ou le câble sont endommagés, n'utilisez pas l'appareil et contactez votre revendeur.

CONSIGNES DE SÉCURITÉ

ATTENTION! Soyez particulièrement vigilant lors des branchements avec la tension secteur 230 V, 50 Hz ou 115 V, 60 Hz. Une décharge électrique à cette tension peut être mortelle ! La garantie exclue tous les dégâts dus au non-respect des instructions de ce mode d'emploi. Le fabricant décline toute responsabilité pour les dégâts matériels et personnels dus à un usage incorrect ou au non-respect des consignes de sécurité.

- Cet appareil a quitté l'usine de fabrication en parfait état. Afin de conserver cet état et assurer la sécurité de fonctionnement, l'utilisateur doit absolument respecter les consignes de sécurité et les avertissements indiqués dans ce mode d'emploi.
- Pour des raisons de sécurité et de certification (CE), il est interdit de transformer ou modifier cet appareil. Tous les dégâts dus à une modification de cet appareil ne sont pas couverts par la garantie.
- Le boîtier ne contient aucune pièce nécessitant un entretien, à l'exception de pièces d'usure pouvant être remplacées de l'extérieur. La maintenance doit exclusivement être effectuée par du personnel qualifié afin de conserver les droits de garantie !
- Veillez à n'effectuer le raccordement secteur qu'une fois l'installation terminée. Branchez toujours la fiche secteur en dernier. Vérifiez que l'interrupteur principal soit sur „OFF“ avant de brancher l'appareil.
- Utilisez uniquement des câbles conformes. Veillez à ce que toutes les fiches et douilles soient bien vissées et correctement connectées. Si vous avez des questions, contactez votre revendeur.
- Veillez à ne pas coincer ou endommager le cordon d'alimentation par des arêtes tranchantes lorsque vous installez l'appareil.
- Prenez garde à ce que le cordon électrique n'entre pas en contact avec d'autres câbles et soyez prudent lorsque vous manipulez des lignes ou des prises électriques. Ne touchez jamais ces éléments avec des mains humides !
- Vérifiez que le sélecteur de tension -3- soit correctement réglé sur la tension nationale (230 V, 50 Hz ou 115 V, 60 Hz) (Allemagne : 230 V, 50 Hz). Le fabricant décline toute responsabilité pour les dégâts dus à un mauvais réglage du sélecteur de tension. Ce cas n'est pas couvert par la garantie.
- Insérez uniquement le cordon d'alimentation dans des prises électriques de sécurité. La source de tension utilisée doit uniquement être une prise électrique en ordre du réseau d'alimentation publique.
- Débranchez l'appareil lorsque vous ne l'utilisez pas ou pour le nettoyer ! Pour débrancher l'appareil, tirez toujours sur la prise, jamais sur le câble! Fermez le couvercle anti-poussières lorsque vous n'utilisez pas la platine.
- Placez l'appareil sur une surface plane, stable et difficilement inflammable.
- Évitez tous les chocs et l'emploi de la force lors de l'installation et l'utilisation de l'appareil.
- Installez l'appareil dans un endroit à l'abri de la chaleur, de l'humidité et de la poussière. Ne laissez pas traîner les câbles pour votre sécurité personnelle et celle de tiers !
- Ne placez jamais des récipients de liquides susceptibles de se renverser sur l'appareil ou à proximité directe. En cas d'infiltration de liquides dans le boîtier, retirez immédiatement la fiche électrique. Faites contrôler l'appareil par un technicien qualifié avant de le réutiliser. La garantie exclue tous les dégâts dus aux infiltrations de liquides.
- N'utilisez pas l'appareil dans un environnement extrêmement chaud (plus de 35°C) ou froid (sous 5° C). N'exposez pas l'appareil directement aux rayons solaires ou à des sources de chaleur telles que radiateurs, fours, etc. (également valable lors du transport). Assurez toujours une ventilation convenable.
- N'utilisez pas l'appareil lorsqu'il est amené d'une pièce froide dans une pièce chaude. L'eau de condensation peut détruire votre appareil. Laissez l'appareil hors tension jusqu'à ce qu'il ait atteint la température ambiante !
- Ne nettoyez jamais les touches et curseurs avec des produits aérosols ou gras. Utilisez uniquement un chiffon légèrement humide, jamais de solvants ou d'essence.
- Utilisez l'emballage original pour transporter l'appareil.
- Réglez d'abord les curseurs de réglage et de volume de votre ampli au minimum et les interrupteurs des enceintes sur „OFF“. Attendez 8 à 20 secondes avant d'augmenter le volume afin d'éviter d'endommager les enceintes et le diviseur de fréquence.
- Les appareils électriques ne sont pas des jouets. Soyez particulièrement vigilants en présence d'enfants.
- Les directives de prévention des accidents de l'association des fédérations professionnelles doivent être respectées dans les établissements commerciaux.
- Dans les écoles, instituts de formation, ateliers de loisirs etc. l'utilisation de l'appareil doit être effectuée sous la surveillance de personnel qualifié.
- Conservez ce mode d'emploi pour le consulter en cas de questions ou de problèmes.

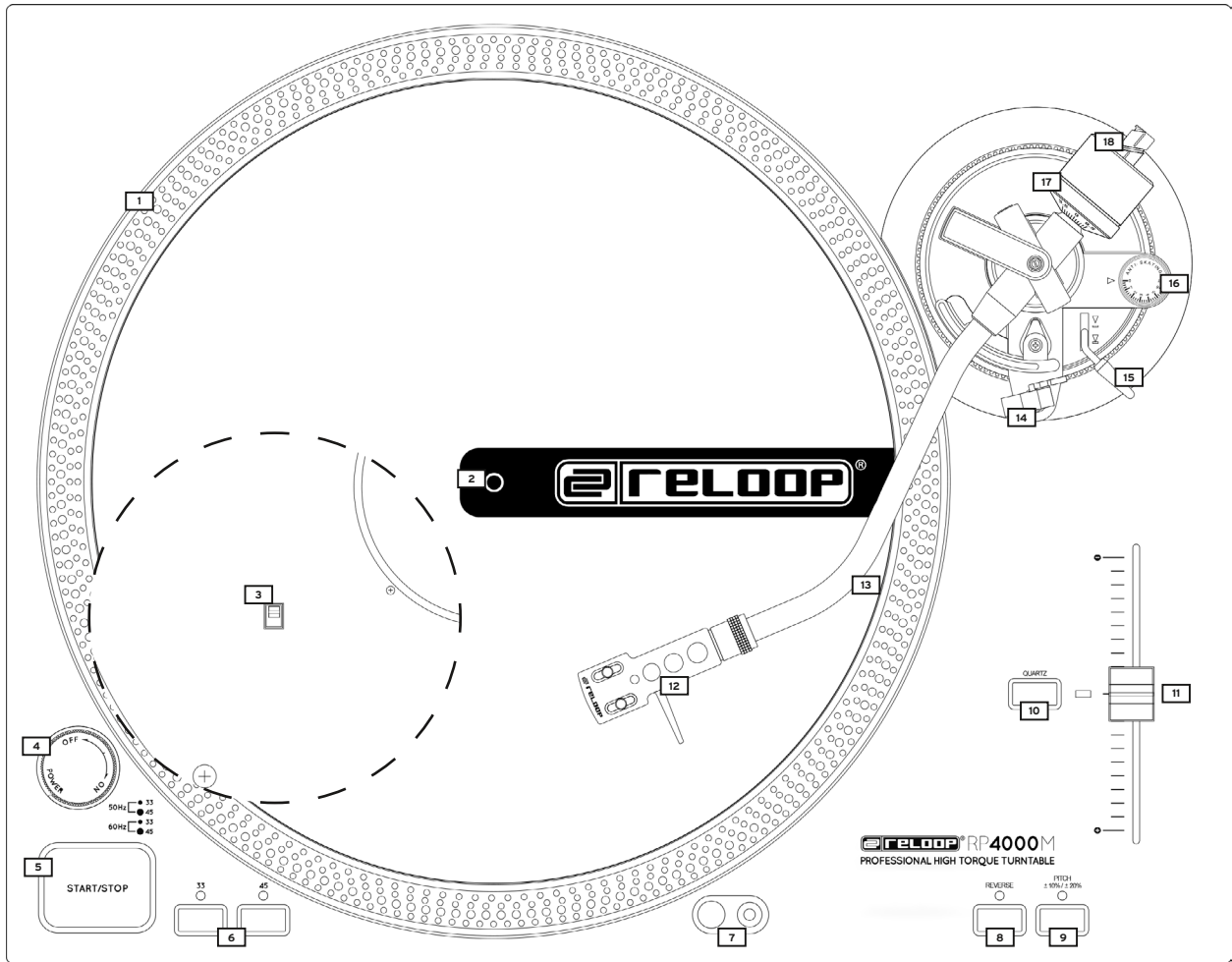
UTILISATION CONFORME

- Cet appareil est une platine vinyle professionnelle permettant la lecture de disques 12" et 7". Il doit pour cela être connecté à une console de mixage.
- Ce produit est certifié pour le branchement sur secteur 230 V, 50 Hz et 115 V, 60 Hz tension alternative et est exclusivement conçu pour être utilisé en local fermé.
- Toute utilisation non conforme peut endommager le produit et annuler les droits de garantie. En outre, toute utilisation autre que celle décrite dans ce mode d'emploi peut être source de court-circuits, incendies, décharge électrique, etc.
- Le numéro de série attribué par le fabricant ne doit jamais être effacé sous peine d'annuler les droits de garantie.

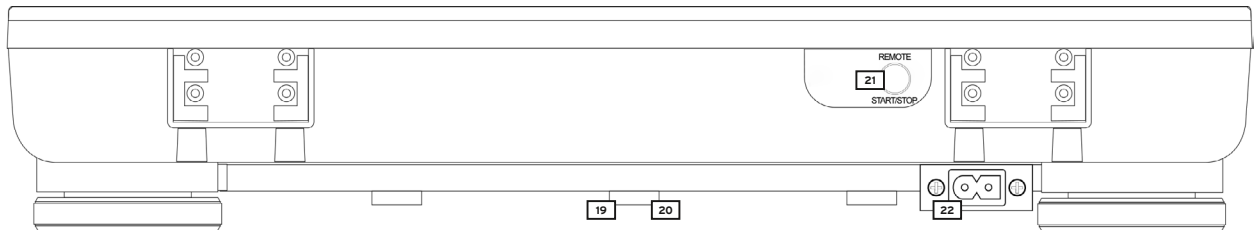
ENTRETIEN

- Contrôlez régulièrement le bon état de l'appareil (boîtier, cordon) et l'usure éventuelle des molettes, curseurs et têtes de lecture.
- Si vous supposez que l'appareil ne peut plus être utilisé en toute sécurité, mettez l'appareil hors-service et assurez-le contre toute réutilisation involontaire. Débranchez la fiche électrique de la prise de courant !
- La sécurité d'emploi est susceptible d'être affectée lorsque l'appareil est visiblement endommagé, ne fonctionne plus correctement, après un stockage prolongé dans des conditions défavorable ou après une forte sollicitation de transport.

PANNEAU DE COMMANDE



FACE ARRIÈRE



DÉSIGNATIONS

1. Table de lecture
2. Broche centrale
3. Sélecteur de tension
4. Interrupteur de l'éclairage de la table de lecture
5. Touche START/STOP
6. Commutateur 33/45/78
7. Touche pour l'éclairage de la cellule
8. Touche de marche inversée
9. Sélecteur Pitch
10. Touche Quartz-Lock
11. Curseur Pitch
12. Cellule avec Pick Up
13. Bras de lecture
14. Support de bras de lecture
15. Lève-bras
16. Molette anti-dérapiage
17. Graduation contre-poids
18. Contre-poids
19. Câble de sortie audio (coaxial)
20. Câble de terrage GND
21. Connecteur pour télécommande
22. Connecteur pour le cordon secteur

ASSEMBLAGE & CONNEXIONS

1. Fixez la table de lecture -1- au moteur. Insérez la table de lecture dans la broche centrale -2-.
2. Placez la feutrine sur la table de lecture en l'insérant dans la broche centrale -2-.
3. Fixez le contre-poids -18- sur le bras de lecture.

REMARQUE! La graduation de contre-poids -17- doit être dirigée vers le DJ.

4. Vissez la cellule avec pick up -12- au bras de lecture -13-. La tête de lecture se laisse aisément remplacer le cas échéant:
 - a) Dévissez d'abord les vis de fixation de la cellule et débranchez le câble de la tête de lecture fournie avec l'appareil.
 - b) Démontez la tête de lecture de la cellule.
 - c) Raccordez les câbles de connexion de la cellule avec les connecteurs du système et respectez l'affectation des câbles:

Couleur:	Canal et polarité:
Blanc (L+)	Gauche, positif
Bleu (L-)	Gauche, négatif
Rouge (R+)	Droite, positif
Vert (R-)	Droite, négatif

- d) Resserrez les vis de fixation de la cellule.
5. Branchez le câble de sortie audio -19- sur l'entrée audio de votre console de mixage et raccordez le câble de terrage GND -20- à la vis de terrage de votre console de mixage.
 6. Connectez une télécommande au connecteur -22- le cas échéant.
 7. Branchez le cordon secteur sur le connecteur d'alimentation -23- et une prise secteur.

UTILISATION

1. Contre-poids

Placez le lève-bras -15- en position „BAS“. Déplacez ensuite le bras de lecture -13- jusqu'au bord de la table de lecture -1-. Réglez le contre-poids -18- en le tournant dans le sens des aiguilles d'une montre de manière à ce que le bras ne bascule plus et reste parallèle à la table de lecture. Reposez le bras sur son support -14-. Réglez la graduation du contre-poids -17- jusqu'à ce que la position „0“ se trouve au-dessus de la ligne de marquage de la gaine du bras de lecture. Tournez ensuite le contre-poids dans le sens des aiguilles d'une montre jusqu'à ce que la graduation indique la valeur correspondant à la force d'application recommandée de l'aiguille de la tête de lecture.

2. Molette anti-dérapiage

Réglez la molette anti-dérapiage -16- de manière à ce que sa valeur corresponde à la force d'application de l'aiguille de la tête de lecture.

3. Mise sous tension

Après avoir effectué toutes les connexions, allumez l'appareil en appuyant sur l'interrupteur -4 -; l'éclairage de la table de lecture est activé.

4. Lecture

Placez le disque sur la feutrine de la table de lecture -1-. Sélectionnez la vitesse avec les commutateurs 33/45/78 -6-. La DEL du commutateur respectif s'allume.

REMARQUE! Pour régler la vitesse sur 78 tours par minute, appuyez simultanément sur les deux commutateurs 33/45/78. Les deux DEL s'allument.

Lorsque vous appuyez sur la touche de marche inversée -9-, le plateau tourne dans le sens contraire des aiguilles d'une montre et la DEL clignote.

REMARQUE! Même en marche inversée, vous disposez de toutes les fonctions du RP-4000 M.

Appuyez de nouveau sur la touche pour inverser le sens de marche, le plateau tourne dans le sens des aiguilles d'une montre et la DEL reste allumée en permanence.

Appuyez sur la touche START/STOP -5-. Retirez la protection de la tête de lecture -12-. Réglez le lève-bras -15- sur „HAUT“ et amenez le bras -13- au dessus du sillon du disque, là où vous voulez commencer la lecture. Réglez le lève-bras sur „BAS“ pour abaisser la tête de lecture sur le sillon.

REMARQUE! Vous pouvez aussi laisser le lève-bras sur „BAS“ et abaisser le bras manuellement. Prenez soin de ne pas endommager l'aiguille de la tête de lecture.

5. Éclairage de la cellule

Activez au besoin l'éclairage de la cellule avec la touche -7- pour mieux discerner les sillons. Pour éteindre l'éclairage de la cellule, rabaissez sur la lampe jusqu'au déclic.

6. Réglage fin de la vitesse

Le curseur linéaire -11- vous permet de régler progressivement la vitesse de rotation du disque. Réglez le sélecteur Pitch -9- sur +/- 10% (la DEL est allumée) ou +/- 20% (la DEL clignote). Si vous voulez écouter le disque à la vitesse originale, positionnez le curseur linéaire sur „+/- 0%“. Appuyez sur la touche Quartz-Lock -10- pour désactiver le réglage fin de la vitesse. Appuyez de nouveau sur cette touche pour réactiver le réglage fin de la vitesse : la platine repasse à la vitesse sélectionnée avec le curseur linéaire.

CARACTÉRISTIQUES

Type:..... 3 vitesses, entièrement manuel
Type d'entraînement: entraînement direct High Torque piloté par quartz
Vitesse:..... 33 1/3, 45 et 78 t/Min.
Temps de démarrage/arrêt:..... < 1 sec.
Couple de démarrage:..... > 1600 g/cm
Pleurage et scintillement:..... < 0,2% WRMS
Dimensions:..... 450 x 352 x 144 mm
Poids:..... 9,68 kg

Reloop
Global Distribution GmbH, Schuckertstr. 28, 48153 Muenster / Allemagne
Fax: +49-251.6099368

Sous réserve de modifications techniques.
Toutes les illustrations sont similaires.
Aucune responsabilité pour les erreurs d'impression.

