

Harley Benton

FXL8 Pro
effektlooper

Musikhaus Thomann
Thomann GmbH
Hans-Thomann-Straße 1
96138 Burgebrach
Deutschland
Telefon: +49 (0) 9546 9223-0
E-Mail: info@thomann.de
Internet: www.thomann.de

07.03.2018, ID: 337603

Inhaltsverzeichnis

1	Allgemeine Hinweise	4
	1.1 Weitere Informationen.....	5
	1.2 Darstellungsmittel.....	6
	1.3 Symbole und Signalwörter.....	8
2	Sicherheitshinweise	9
3	Leistungsmerkmale	12
4	Installation	13
5	Anschlüsse und Bedienelemente	20
6	Bedienung	27
7	Technische Daten	41
8	Stecker- und Anschlussbelegungen	42
9	Umweltschutz	44

1 Allgemeine Hinweise

Diese Bedienungsanleitung enthält wichtige Hinweise zum sicheren Betrieb des Geräts. Lesen und befolgen Sie die angegebenen Sicherheitshinweise und Anweisungen. Bewahren Sie die Anleitung zum späteren Nachschlagen auf. Sorgen Sie dafür, dass sie allen Personen zur Verfügung steht, die das Gerät verwenden. Sollten Sie das Gerät verkaufen, achten Sie bitte darauf, dass der Käufer diese Anleitung erhält.

Unsere Produkte unterliegen einem Prozess der kontinuierlichen Weiterentwicklung. Daher bleiben Änderungen vorbehalten.

1.1 Weitere Informationen

Auf unserer Homepage (www.thomann.de) finden Sie viele weitere Informationen und Details zu den folgenden Punkten:

Download	Diese Bedienungsanleitung steht Ihnen auch als PDF-Datei zum Download zur Verfügung.
Stichwortsuche	Nutzen Sie in der elektronischen Version die Suchfunktion, um die für Sie interessanten Themen schnell zu finden.
Online-Ratgeber	Unsere Online-Ratgeber informieren Sie ausführlich über technische Grundlagen und Fachbegriffe.
Persönliche Beratung	Zur persönlichen Beratung wenden Sie sich bitte an unsere Fach-Hotline.
Service	Sollten Sie Probleme mit dem Gerät haben, steht Ihnen der Kundenservice gerne zur Verfügung.

1.2 Darstellungsmittel

In dieser Bedienungsanleitung werden die folgenden Darstellungsmittel verwendet:

Beschriftungen

Die Beschriftungen für Anschlüsse und Bedienelemente sind durch eckige Klammern und Kursivdruck gekennzeichnet.

Beispiele: Regler [*VOLUME*], Taste [*Mono*].

Anzeigen

Am Gerät angezeigte Texte und Werte sind durch Anführungszeichen und Kursivdruck markiert.

Beispiele: „*24ch*“, „*OFF*“.

Handlungsanweisungen

Die einzelnen Schritte einer Handlungsanweisung sind fortlaufend nummeriert. Das Ergebnis eines Schritts ist eingerückt und durch einen Pfeil hervorgehoben.

Beispiel:

1. ▶ Schalten Sie das Gerät ein.
2. ▶ Drücken Sie *[Auto]*.
 - ⇒ Der automatische Betrieb wird gestartet.
3. ▶ Schalten Sie das Gerät aus.

Texteingaben

Texteingaben, die man am Gerät vornimmt, sind durch Schreibmaschinenschrift gekennzeichnet.

Beispiel: 2323


Querverweise

Verweise auf andere Stellen der Bedienungsanleitung erkennen Sie am vorangestellten Pfeil und der angegebenen Seitenzahl. In der elektronischen Version der Bedienungsanleitung können Sie auf den Querverweis klicken, um direkt an die angegebene Stelle zu springen.

Beispiel: Siehe ↪ „*Querverweise*“ auf Seite 7.

1.3 Symbole und Signalwörter

In diesem Abschnitt finden Sie eine Übersicht über die Bedeutung der Symbole und Signalwörter, die in dieser Bedienungsanleitung verwendet werden.

Signalwort	Bedeutung
GEFAHR!	Diese Kombination aus Symbol und Signalwort weist auf eine unmittelbar gefährliche Situation hin, die zum Tod oder zu schweren Verletzungen führt, wenn sie nicht gemieden wird.
HINWEIS!	Diese Kombination aus Symbol und Signalwort weist auf eine möglicherweise gefährliche Situation hin, die zu Sach- und Umweltschäden führen kann, wenn sie nicht gemieden wird.
Warnzeichen	Art der Gefahr
	Warnung vor einer Gefahrenstelle.

2 Sicherheitshinweise

Bestimmungsgemäßer Gebrauch

Dieses Gerät dient zum Einbinden mehrerer Effektgeräte in den Signalweg zwischen Musikinstrument und Verstärker. Dabei sind unterschiedliche Konstellationen speicherbar. Verwenden Sie das Gerät ausschließlich wie in dieser Bedienungsanleitung beschrieben. Jede andere Verwendung sowie die Verwendung unter anderen Betriebsbedingungen gelten als nicht bestimmungsgemäß und können zu Personen- oder Sachschäden führen. Für Schäden, die aus nicht bestimmungsgemäßem Gebrauch entstehen, wird keine Haftung übernommen.

Das Gerät darf nur von Personen benutzt werden, die über ausreichende physische, sensorische und geistige Fähigkeiten sowie über entsprechendes Wissen und Erfahrung verfügen. Andere Personen dürfen das Gerät nur benutzen, wenn sie von einer für ihre Sicherheit zuständigen Person beaufsichtigt oder angeleitet werden.

Sicherheit



GEFAHR!

Gefahren für Kinder

Sorgen Sie dafür, dass Kunststoffhüllen, Verpackungen, etc. ordnungsgemäß entsorgt werden und sich nicht in der Reichweite von Babys und Kleinkindern befinden. Erstickungsgefahr!

Achten Sie darauf, dass Kinder keine Kleinteile vom Gerät (z.B. Bedienknöpfe o.ä.) lösen. Sie könnten die Teile verschlucken und daran ersticken!

Lassen Sie Kinder nicht unbeaufsichtigt elektrische Geräte benutzen.



HINWEIS!

Betriebsbedingungen

Das Gerät ist für die Benutzung in Innenräumen ausgelegt. Um Beschädigungen zu vermeiden, setzen Sie das Gerät niemals Flüssigkeiten oder Feuchtigkeit aus. Vermeiden Sie direkte Sonneneinstrahlung, starken Schmutz und starke Vibrationen.

**HINWEIS!****Externe Stromversorgung**

Das Gerät wird von einem externen Netzteil mit Strom versorgt. Bevor Sie das externe Netzteil anschließen, überprüfen Sie, ob die Spannungsangabe darauf mit Ihrem örtlichen Stromversorgungsnetz übereinstimmt und ob die Netzsteckdose über einen Fehlerstromschutzschalter (FI) abgesichert ist. Nichtbeachtung kann zu einem Schaden am Gerät und zu Verletzungen des Benutzers führen.

Wenn Gewitter aufziehen oder wenn Sie das Gerät längere Zeit nicht benutzen wollen, trennen Sie das externe Netzteil vom Stromversorgungsnetz, um die Gefahr eines elektrischen Schlags oder eines Brands zu verringern.

3 Leistungsmerkmale

Das Gerät eignet sich hervorragend zum Einsatz und Umschalten von bis zu acht Effektgeräten in Ihrem Gitarren-Setup. Es zeichnet sich aus durch:

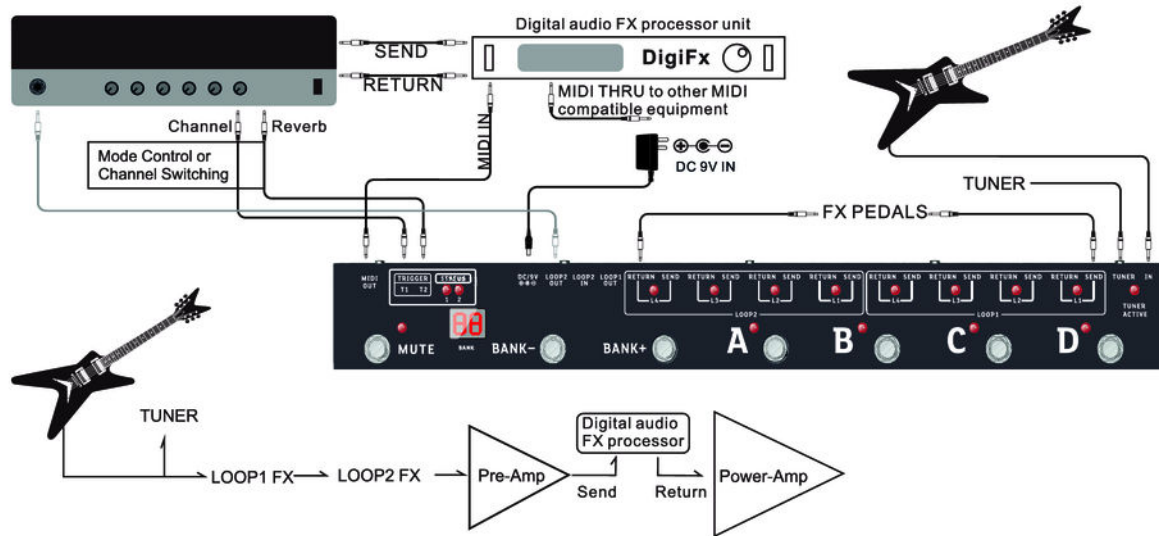
- zwei separat oder gemeinsam nutzbare Loops (Signalschleifen) für jeweils bis zu vier Effektgeräte
- hochwertige Fußschalter mit True-Bypass-Funktion
- Speichermöglichkeit der Einstellungen für die Loops in acht Speicherbänken
- zwei programmierbare Trigger (Schaltausgänge), mit denen andere Audiogeräte gesteuert werden können
- einen MIDI-Ausgang zur Ansteuerung MIDI-fähiger Geräte
- robustes Metallgehäuse

4 Installation

Packen Sie das Gerät aus und überprüfen Sie es sorgfältig auf Schäden, bevor Sie es verwenden. Heben Sie die Verpackung auf. Um das Gerät bei Transport und Lagerung optimal vor Erschütterungen, Staub und Feuchtigkeit zu schützen, benutzen Sie die Originalverpackung oder eigene, besonders dafür geeignete Transport- bzw. Lagerungsverpackungen.

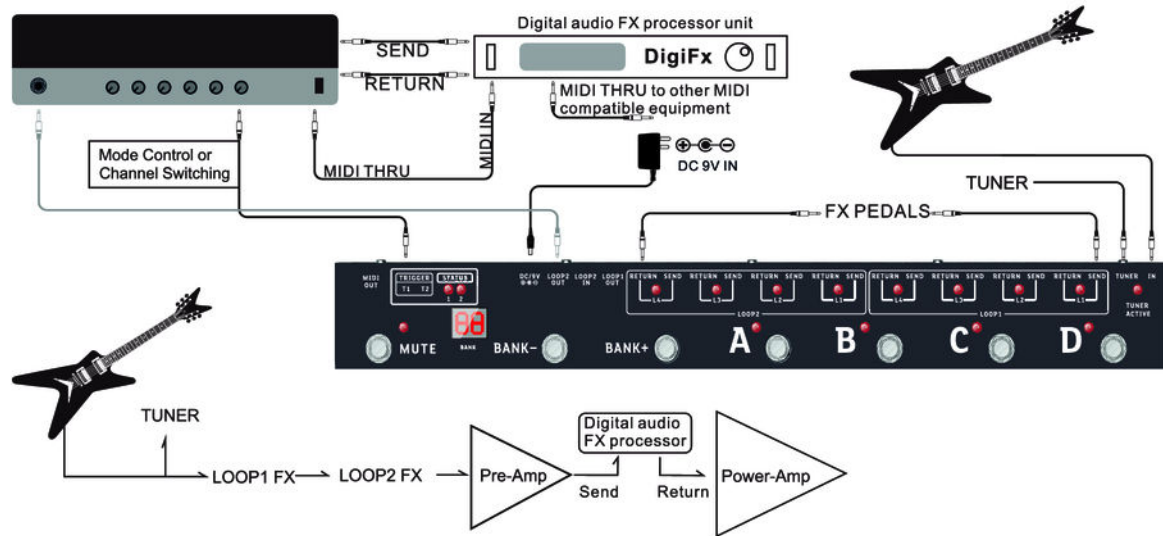
Stellen Sie alle Verbindungen her, solange das Gerät ausgeschaltet ist. Benutzen Sie für alle Verbindungen hochwertige Kabel, die möglichst kurz sein sollten.

8-Kanal-Modus mit Nutzung des MIDI-Ausgangs



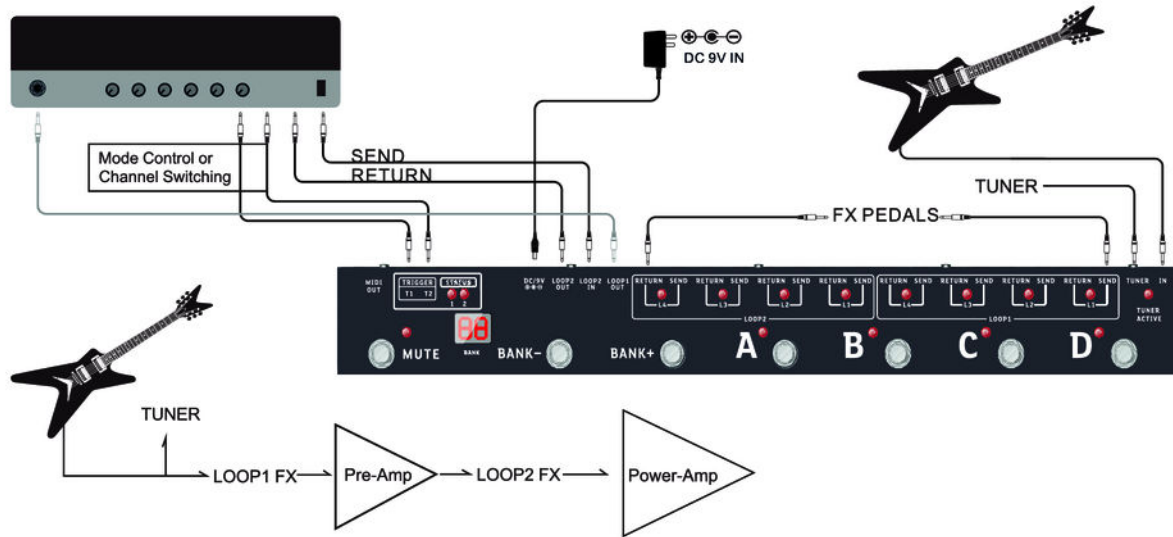
Wenn Ihr Instrument am Eingang *[IN]* und Ihr Verstärker am Ausgang *[LOOP2 OUT]* angeschlossen ist, können acht Effektgeräte in den Signalweg eingeschleift werden. Mit dem MIDI-Ausgang wird in diesem Beispiel ein Audioprocessor gesteuert, der im Signalweg hinter dem Vorverstärker angeordnet ist.

8-Kanal-Modus ohne Nutzung des MIDI-Ausgangs



Wenn Ihr Instrument am Eingang *[IN]* und Ihr Verstärker am Ausgang *[LOOP2 OUT]* angeschlossen ist, können acht Effektgeräte in den Signalweg eingeschleift werden. In diesem Beispiel wird ein Audioprozessor, der im Signalweg hinter dem Vorverstärker angeordnet ist, von einem dritten Gerät gesteuert.

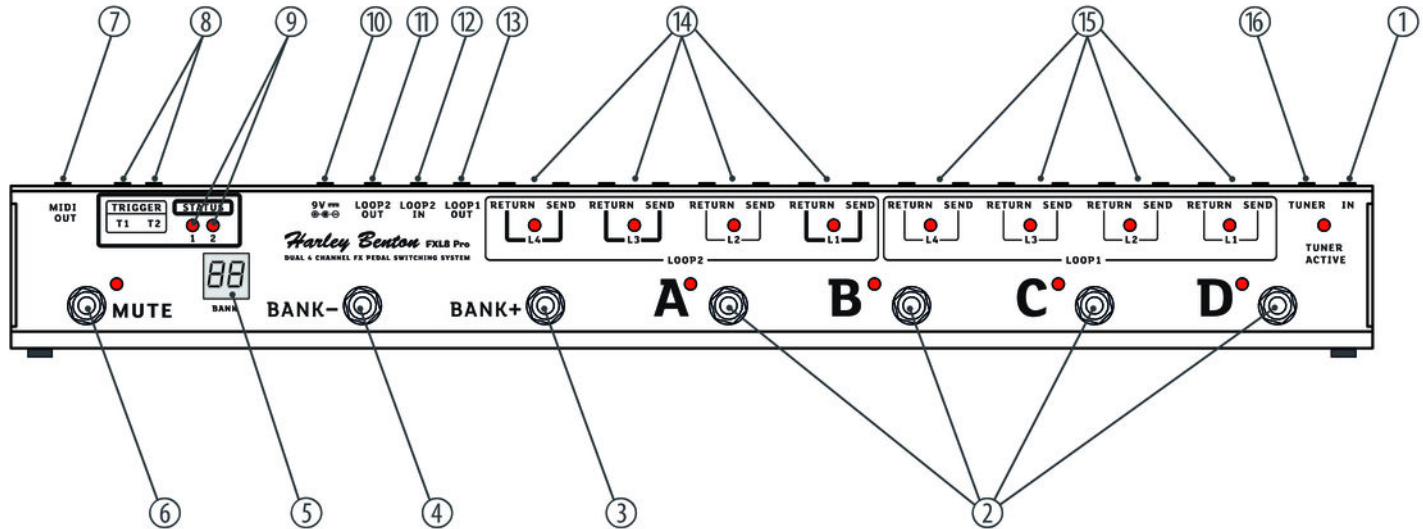
2x4-Kanal-Modus



Schließen Sie Ihr Instrument am Eingang *[IN]* des Geräts an, den Effekteingang Ihres Verstärkers am Ausgang *[LOOP1 OUT]*, den Effektausgang Ihres Verstärkers am Eingang *[LOOP2 IN]* und die Endstufe Ihres Verstärker am Ausgang *[LOOP2 OUT]*. Verbinden Sie die Eingänge, mit denen an Ihrem Verstärker die Effekte gesteuert werden können, mit den programmierbaren Trigger-Ausgängen *[TRIGGER T1]*, *[TRIGGER T2]*. Bei diesem Aufbau können Sie in Ihrem Verstärker eingebaute Effekte genauso benutzen und programmieren wie Effektpedale.

5 Anschlüsse und Bedienelemente

Oberseite

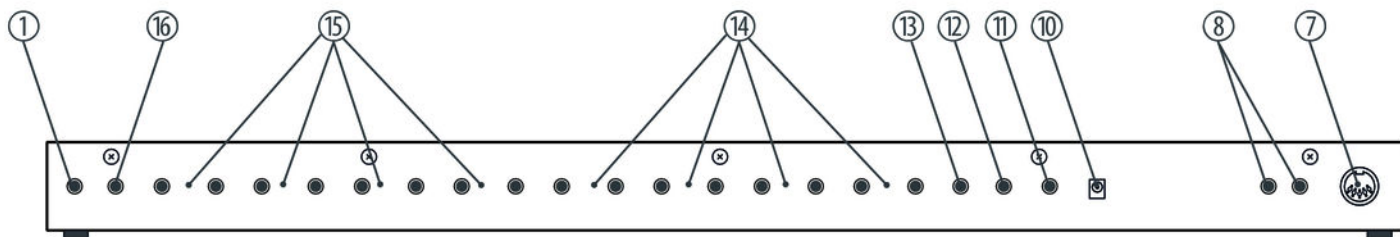


1	<i>[IN]</i> Eingangsbuchse. Schließen Sie hier Ihr Instrument über ein abgeschirmtes Kabel mit 6,35-mm-Klinenstecker an.
2	<i>[A], [B], [C], [D]</i> Mit den „True-Bypass“-Fußschaltern <i>[A]</i> bis <i>[D]</i> werden die ausgewählten Effektgruppen ein- bzw. ausgeschaltet. Bei den eingeschalteten Effektgruppen leuchtet die zugehörige Kontroll-LED.
3	<i>[BANK +]</i> Fußschalter zur Auswahl der nächsthöheren Speicherbank.
4	<i>[BANK -]</i> Fußschalter zur Auswahl der nächstniedrigeren Speicherbank.
5	<i>[BANK]</i> Anzeige Im Normalbetrieb zeigt das Gerät hier die Nummer der gerade aktiven Speicherbank an. Im Programmiermodus werden Parameter und die eingestellten Werte angezeigt.

6	<i>[MUTE]</i> Fußschalter zur Auswahl der Betriebsart. Drücken Sie den Fußschalter nacheinander zum Wechsel zwischen den Betriebsarten „Mute“ (stummgeschaltet), „Tune“ (stimmen), „Edit“ (Programmiermodus) und „Normal“. Die zugehörige Kontroll-LED leuchtet, solange das Audio-Signal nicht zum Ausgang durchgeschaltet wird.
7	<i>[MIDI OUT]</i> Ausgang zur Steuerung eines angeschlossenen Audiogeräts mit MIDI-Schnittstelle.
8	<i>[TRIGGER T1], [TRIGGER T2]</i> Ausgangsbuchsen für zwei programmierbare Schaltausgänge.
9	<i>[STATUS 1], [STATUS 2]</i> Kontroll-LEDs für die beiden Schaltausgänge. Die LED leuchtet, wenn der Schaltausgang aktiv ist.
10	<i>[9V]</i> Anschluss für die externe Spannungsversorgung mit 9 V Gleichspannung. Achten Sie beim Anschließen auf die korrekte Polung, der Minuspol muss innen im Stecker anliegen.
11	<i>[LOOP2 OUT]</i> Ausgangsbuchse, je nach Einstellung für den Gesamtausgang oder den Ausgang von Loop (Signalschleife) 2. Mit einem Standard-Instrumentenkabel (6,35-mm-Klinkenstecker) schließen Sie hier den Eingang Ihres Verstärkers an.

12	<p><i>[LOOP2 IN]</i></p> <p>Eingang für Loop (Signalschleife) 2.</p>
13	<p><i>[LOOP1 OUT]</i></p> <p>Ausgang von Loop (Signalschleife) 1.</p>
14	<p><i>[LOOP2 RETURN / SEND]</i></p> <p>Über diese Anschlüsse binden Sie bis zu vier externe Effektgeräte in Loop (Signalschleife) 2 ein. Mit abgeschirmten Kabeln (6,35-mm-Klinkenstecker) verbinden Sie jeweils die SEND-Buchse mit dem Eingang des Effektgeräts und dessen Ausgang mit der RETURN-Buchse. Jedem Kanal ist eine Kontroll-LED zugeordnet. Sie leuchtet, wenn der Kanal aktiv ist.</p>
15	<p><i>[LOOP1 RETURN / SEND]</i></p> <p>Über diese Anschlüsse binden Sie bis zu vier externe Effektgeräte in Loop (Signalschleife) 1 ein. Mit abgeschirmten Kabeln (6,35-mm-Klinkenstecker) verbinden Sie jeweils die SEND-Buchse mit dem Eingang des Effektgeräts und dessen Ausgang mit der RETURN-Buchse. Jedem Kanal ist eine Kontroll-LED zugeordnet. Sie leuchtet, wenn der Kanal aktiv ist.</p>
16	<p><i>[TUNER]</i></p> <p>Ausgang für ein externes Stimmgerät.</p> <p>Die zugeordnete Kontroll-LED leuchtet, wenn der Ausgang aktiv ist.</p>

Rückseite



1	<i>[IN]</i> Eingangsbuchse. Schließen Sie hier Ihr Instrument über ein abgeschirmtes Kabel mit 6,35-mm-Klinenstecker an.
7	<i>[MIDI OUT]</i> Ausgang zur Steuerung eines angeschlossenen Audiogeräts mit MIDI-Schnittstelle.
8	<i>[TRIGGER T1], [TRIGGER T2]</i> Ausgangsbuchsen für zwei programmierbare Schaltausgänge.
10	<i>[9V]</i> Anschluss für die externe Spannungsversorgung mit 9 V Gleichspannung. Achten Sie beim Anschließen auf die korrekte Polung, der Minuspol muss innen im Stecker anliegen.
11	<i>[LOOP2 OUT]</i> Ausgangsbuchse, je nach Einstellung für den Gesamtausgang oder den Ausgang von Loop (Signalschleife) 2. Mit einem Standard-Instrumentenkabel (6,35-mm-Klinenstecker) schließen Sie hier den Eingang Ihres Verstärkers an.
12	<i>[LOOP2 IN]</i> Eingang für Loop (Signalschleife) 2.

13	<p><i>[LOOP1 OUT]</i></p> <p>Ausgang von Loop (Signalschleife) 1.</p>
14	<p><i>[LOOP2 RETURN / SEND]</i></p> <p>Über diese Anschlüsse binden Sie bis zu vier externe Effektgeräte in Loop (Signalschleife) 2 ein. Mit abgeschirmten Kabeln (6,35-mm-Klinkenstecker) verbinden Sie jeweils die SEND-Buchse mit dem Eingang des Effektgeräts und dessen Ausgang mit der RETURN-Buchse. Jedem Kanal ist eine Kontroll-LED zugeordnet. Sie leuchtet, wenn der Kanal aktiv ist.</p>
15	<p><i>[LOOP1 RETURN / SEND]</i></p> <p>Über diese Anschlüsse binden Sie bis zu vier externe Effektgeräte in Loop (Signalschleife) 1 ein. Mit abgeschirmten Kabeln (6,35-mm-Klinkenstecker) verbinden Sie jeweils die SEND-Buchse mit dem Eingang des Effektgeräts und dessen Ausgang mit der RETURN-Buchse. Jedem Kanal ist eine Kontroll-LED zugeordnet. Sie leuchtet, wenn der Kanal aktiv ist.</p>
16	<p><i>[TUNER]</i></p> <p>Ausgang für ein externes Stimmgerät.</p> <p>Die zugeordnete Kontroll-LED leuchtet, wenn der Ausgang aktiv ist.</p>

6 Bedienung

Steuerung für Stimmgerät und Stummschaltung

1. ➤ Wenn das Gerät nicht im Editiermodus ist, drücken Sie *[MUTE]*. Das Gerät schaltet den Ausgang *[TUNER OUT]* ein, an den Sie ein Stimmgerät anschließen können, um Ihr Instrument zu stimmen.
2. ➤ Wenn Sie erneut *[MUTE]* drücken, werden die Ausgänge *[LOOP1 OUT]* und *[LOOP2 OUT]* stummgeschaltet. Sie können Ihr Instrument stimmen, ohne dass die Töne am Verstärker hörbar werden.
3. ➤ Wenn Sie erneut *[MUTE]* drücken, werden die Ausgänge *[LOOP1 OUT]* und *[LOOP2 OUT]* wieder aktiv und der Ausgang *[TUNER OUT]* wird abgeschaltet.

Auswählen einer Speicherbank

1. ➤ Wenn das Gerät nicht im Editiermodus ist, drücken Sie *[BANK +]* bzw. *[BANK -]*, um die Speicherbank zu wechseln.
2. ➤ Die gewählte Einstellung wird nicht sofort wirksam. Sie müssen *[A]*, *[B]*, *[C]* oder *[D]* drücken, damit die Einstellungen wirken. Während des Umschaltens zeigt das Display die Nummer der Speicherbank und „A“, „B“, „C“ oder „D“.

Benutzen der Editierfunktion

Wenn das Gerät nicht im Editiermodus ist und der Bypass nicht aktiv ist, drücken Sie **[MUTE]** länger als eine Sekunde, um in den Editiermodus zu wechseln. Das Display zeigt dann „EH“ und zeigt dadurch, dass der Editiermodus erreicht wurde. Drücken Sie **[BANK +]** bzw. **[BANK -]**, um den Punkt zu wählen, der editiert werden soll. Dabei gilt folgende Zuordnung:

Anzeige	Editieren von
„EH“	4 Effektkanäle von Loop 2
„EL“	4 Effektkanäle von Loop 1
„ET“	Aktion von Trigger 1 und 2 bei aktivem Patch
„EB“	Aktion von Trigger 1 und 2 bei nicht aktivem Patch
„EM“	Betriebsart von Trigger 1 und 2: <ul style="list-style-type: none">■ M: Momentkontakt (Mom)■ L: Dauerkontakt (Latch) Beachten Sie dazu die Bedienungsanleitung des Geräts, das durch die Triggersignale gesteuert werden soll.

Anzeige	Editieren von
„EP“	<p>Polarität von Trigger 1 und 2:</p> <ul style="list-style-type: none">■ ON■ OFF <p>Beachten Sie dazu die Bedienungsanleitung des Geräts, das durch die Triggersignale gesteuert werden soll.</p>
„MA“	<p>MIDI-Einstellung beim Übergang des Patch-Zustands von „nicht aktiv“ zu „aktiv“.</p> <p>Beachten Sie dazu die Bedienungsanleitung des Geräts, das durch die MIDI-Schnittstelle gesteuert werden soll.</p>
„MB“	<p>MIDI-Einstellung beim Übergang des Patch-Zustands von „aktiv“ zu „nicht aktiv“.</p> <p>Beachten Sie dazu die Bedienungsanleitung des Geräts, das durch die MIDI-Schnittstelle gesteuert werden soll.</p>

Editieren einer Loop-Kombination

1. ➤ Wenn das Gerät im Editiermodus ist, drücken Sie *[BANK +]* bzw. *[BANK -]*, bis das Display „EH“ (für Loop 2) oder „EL“ (für Loop 1) anzeigt (siehe ↪ „Benutzen der Editierfunktion“ auf Seite 28).

Da die Bedienung für beide Loops identisch ist, wird in diesem Beispiel nur „EL“ (für Loop 1) dargestellt.

2. ➤ Um die Kanäle ein- oder auszuschalten, die zur ausgewählten Loop gehören, drücken Sie einfach *[A]*, *[B]*, *[C]* oder *[D]* entsprechend:

- A: L4 (Effektkanal 4)
- B: L3 (Effektkanal 3)
- C: L2 (Effektkanal 2)
- D: L1 (Effektkanal 1)

Durch Drücken des jeweiligen Fußschalters wird der entsprechende Effektkanal ein- bzw. ausgeschaltet.

3. ➤ Wenn alle Einstellungen abgeschlossen sind, drücken Sie *[MUTE]* länger als eine Sekunde, um die Einstellungen zu speichern. Um den Editiermodus ohne Speichern zu verlassen, drücken Sie *[MUTE]* nur kurz.

Einstellen der Trigger

Um das Verhalten der Trigger einzustellen, sollten Sie nacheinander Polarität, Betriebsart, Verhalten bei aktivem Patch und das Verhalten bei nicht aktivem Patch einstellen. Erfahrene Benutzer können die relevante Einstellung auch direkt anwählen.

Einstellen der Trigger-Polarität

1. ► Wenn das Gerät im Editiermodus ist, drücken Sie *[BANK +]* bzw. *[BANK -]*, bis das Display „EP“ anzeigt.
2. ► Jetzt können Sie die Polarität von T1 und T2 einstellen. Die zugeordneten beiden Kontroll-LEDs zeigen die eingestellte Polarität. Drücken Sie *[A]* (für T1) oder *[B]* (für T2). Wenn Sie beispielsweise die Polarität von T1 einstellen möchten, drücken Sie *[A]* und beachten Sie die Kontroll-LED *[T1]*.
3. ► Wenn die Polaritätseinstellungen abgeschlossen sind, können Sie mit *[BANK +]* bzw. *[BANK -]* zu einem anderen Unterpunkt des Menüs springen.

Wenn alle Einstellungen abgeschlossen sind, drücken Sie *[MUTE]* länger als eine Sekunde, um die Einstellungen zu speichern. Um den Editiermodus ohne Speichern zu verlassen, drücken Sie *[MUTE]* nur kurz.

Einstellen der Trigger-Betriebsart

1. ► Wenn das Gerät im Editiermodus ist, drücken Sie *[BANK +]* bzw. *[BANK -]*, bis das Display „EM“ anzeigt.

2. ▶ Jetzt können Sie die Betriebsart von T1 und T2 einstellen. Die zugeordneten beiden Kontroll-LEDs zeigen die eingestellte Betriebsart. Drücken Sie *[A]* (für T1) oder *[B]* (für T2). Wenn Sie beispielsweise die Betriebsart von T1 einstellen möchten, drücken Sie *[A]* und beachten Sie die Kontroll-LED *[T1]*. Wenn die LED leuchtet, bedeutet das Momentkontakt (Mom). Wenn die LED nicht leuchtet, bedeutet das Dauerkontakt (Latch).
3. ▶ Wenn die Einstellungen der Betriebsart abgeschlossen sind, können Sie mit *[BANK +]* bzw. *[BANK -]* zu einem anderen Unterpunkt des Menüs springen.

Wenn alle Einstellungen abgeschlossen sind, drücken Sie *[MUTE]* länger als eine Sekunde, um die Einstellungen zu speichern. Um den Editiermodus ohne Speichern zu verlassen, drücken Sie *[MUTE]* nur kurz.

Einstellen der Aktion von Trigger 1 und 2 bei aktivem Patch

1. ▶ Wenn das Gerät im Editiermodus ist, drücken Sie *[BANK +]* bzw. *[BANK -]*, bis das Display „ET“ anzeigt.
2. ▶ Jetzt können Sie einstellen, wie Trigger 1 und Trigger 2 bei aktiviertem Patch (Non-Bypass) arbeiten. Dabei bedeutet „aktivierter Patch“, dass die in einer Loop zugeordneten Effektkanäle eingeschaltet sind. Die zugeordneten beiden Kontroll-LEDs zeigen die eingestellte Aktion. Drücken Sie *[A]* (für T1) oder *[B]* (für T2). Wenn Sie beispielsweise die Aktion von T1 einstellen möchten, drücken Sie *[A]* und beachten Sie die Kontroll-LED *[T1]*. Wenn die LED leuchtet, bedeutet das, dass die Gerätefunktion aktiv ist. Wenn die LED nicht leuchtet, bedeutet das, dass die Gerätefunktion nicht aktiv ist.


3. ► Wenn die Einstellungen der Trigger-Aktionen bei aktivem Patch abgeschlossen sind, können Sie mit *[BANK +]* bzw. *[BANK -]* zu einem anderen Unterpunkt des Menüs springen.

Wenn alle Einstellungen abgeschlossen sind, drücken Sie *[MUTE]* länger als eine Sekunde, um die Einstellungen zu speichern. Um den Editiermodus ohne Speichern zu verlassen, drücken Sie *[MUTE]* nur kurz.

Einstellen der Aktion von Trigger 1 und 2 bei nicht aktivem Patch

1. ► Wenn das Gerät im Editiermodus ist, drücken Sie *[BANK +]* bzw. *[BANK -]*, bis das Display „EB“ anzeigt.
2. ► Jetzt können Sie einstellen, wie Trigger 1 und Trigger 2 bei nicht aktiviertem Patch (Bypass) arbeiten. Dabei bedeutet „nicht aktivierter Patch“, dass die in einer Loop zugeordneten Effektkanäle ausgeschaltet sind und der Signalweg „clean“ ist. Trotzdem können Sie mit den Triggern Aktionen an einem anderen Audio-Gerät auslösen, also beispielsweise Effekte aktivieren, die im Verstärker eingebaut sind.

Die zugeordneten beiden Kontroll-LEDs zeigen die eingestellte Aktion. Drücken Sie *[A]* (für T1) oder *[B]* (für T2). Wenn Sie beispielsweise die Aktion von T1 einstellen möchten, drücken Sie *[A]* und beachten Sie die Kontroll-LED *[T1]*. Wenn die LED leuchtet, bedeutet das, dass die Gerätefunktion aktiv ist. Wenn die LED nicht leuchtet, bedeutet das, dass die Gerätefunktion nicht aktiv ist.

3.  Wenn die Einstellungen der Trigger-Aktionen bei aktivem Patch abgeschlossen sind, können Sie mit *[BANK +]* bzw. *[BANK -]* zu einem anderen Unterpunkt des Menüs springen.

Wenn alle Einstellungen abgeschlossen sind, drücken Sie *[MUTE]* länger als eine Sekunde, um die Einstellungen zu speichern. Um den Editiermodus ohne Speichern zu verlassen, drücken Sie *[MUTE]* nur kurz.

MIDI-Einstellungen

Das Gerät kann zwei Sätze von MIDI-Daten senden (zum Beispiel MIDI CC+ oder MIDI CC+CC). Um die MIDI-Funktionen zu nutzen, muss folgende Reihenfolge eingehalten werden:

Ex -> Ax -> Cx - Nx, dabei steht „x“ für 1 oder 2, wie in E1, A1, C1, N1 oder E2, A2, C2, N2.

Zum Einstellen der MIDI-Funktionen wechseln Sie zunächst in den Editiermodus. Drücken Sie *[BANK +]* bzw. *[BANK -]*, bis das Display „MA“ oder „MB“ anzeigt. Im Bereich MA wird festgelegt, welche MIDI-Daten beim Übergang des Patch-Zustands von nicht aktiv (Bypass) zu aktiv gesendet werden. Im Bereich MB wird festgelegt, welche MIDI-Daten beim Übergang des Patch-Zustands von aktiv zu nicht aktiv (Bypass) gesendet werden.

MIDI-Einstellungen im Bereich MA

Wenn das Display „MA“ anzeigt, können Sie durch Drücken von *[A]* bzw. *[B]* nacheinander die Optionen E1, A1, C1, N1, E2, A2, C2 und N2 aufrufen. Den gewünschten Parameter für eine Option können Sie durch Drücken von *[C]* bzw. *[D]* auswählen. Durch kurzes Drücken von *[MUTE]* kommen Sie wieder zur Auswahl der Option zurück.

Die folgende Tabelle zeigt die Einstellungsmöglichkeiten für E1, A1, C1 und N1 und damit für die MIDI-Meldung 1. Die Einstellungsmöglichkeiten für die MIDI-Meldung 2 (E2, A2, C2 und N2) sind sinngemäß identisch. Achten Sie bei der Wahl der Parameter darauf, dass sie sich nicht gegenseitig aufheben. Wenn beispielsweise die Werte für A1 und A2 identisch gewählt wurden, E1 auf „PC“ und E2 auf „OF“ steht, dann wird der „Program Change“ nicht ausgeführt, weil beidesmal derselbe Übertragungskanal benutzt wird.

Option	Mögliche Parameter	
E1: Meldungstyp der MIDI-Meldung 1 (MIDI message 1 message type)		
	OF	Schaltet den eingebauten MIDI-Controller aus, das Gerät sendet keine MIDI-Daten.
	PC	Das Gerät sendet eine „Program Change“-Meldung.
	CC	Das Gerät sendet eine „Control Change“-Meldung.
A1: Übertragungskanal der MIDI-Meldung 1 (MIDI message 1 transmit channel), nur verfügbar wenn E1 nicht gleich „OF“		
	01...16	Nummer des Übertragungskanals.
	Falls E1 gleich „OF“ ist, zeigt das Display „--“ und es kann kein Wert eingestellt werden.	
C1: Parameter 1 der MIDI-Meldung 1 (MIDI message 1 parameter 1), nur verfügbar wenn E1 nicht gleich „OF“		

Option	Mögliche Parameter	
	01...2.8	<p>Die angezeigte Zahl repräsentiert den eingestellten Wert. Für Werte ab 100 verschiebt sich der Dezimalpunkt. Der Wert 128 wird beispielsweise als „2.8“ dargestellt.</p> <p>Wenn E1 gleich „PC“ ist, stellt die für C1 eingestellte Zahl einen von 128 möglichen Tönen dar.</p> <p>Wenn E1 gleich „CC“ ist, repräsentiert die für C1 eingestellte Zahl die Nummer eines Controllers in Ihrem MIDI-Setup. Eine Program-Change-Meldung wird normalerweise benutzt, um die Ton-Voreinstellungen zu ändern; eine Control-Change-Meldung dient dazu, Parameter für einen Effekt auszuwählen (Verzögerungszeit, Modulationstiefe etc.).</p> <p>Beispiel 1: Wenn Sie die Ton-Voreinstellungen eines Effektprozessors ändern wollen, müssen Sie zuerst feststellen, welchen MIDI-Kanal der Effektprozessor empfängt. Stellen Sie dann E1 auf „PC“ ein (dadurch wird eine „Program Change“-Meldung gesendet).</p>

Option	Mögliche Parameter	
		<p>Beispiel 2: Wenn Sie die Verzögerungszeit Ihres Effektprozessors ändern wollen, müssen Sie zunächst den Übertragungskanal auf den Wert setzen, den der Effektprozessor benutzt. Anschließend stellen Sie C1 auf die richtige MIDI-Controller-Nummer für Ihren Effektprozessor ein. Dann können Sie N1 benutzen, um den richtigen Wert zu senden. N1 wird im nächsten Abschnitt behandelt.</p>
	<p>Falls E1 gleich „OF“ ist, zeigt das Display „--“ und es kann kein Wert eingestellt werden.</p>	
<p>N1: Parameter 2 der MIDI-Meldung 1 (MIDI message 1 parameter 2), nur verfügbar wenn E1 gleich „CC“</p>		

Option	Mögliche Parameter
	<p data-bbox="440 247 533 269">01...2.8</p> <p data-bbox="700 247 1501 331">Die angezeigte Zahl repräsentiert den eingestellten Wert. Für Werte ab 100 verschiebt sich der Dezimalpunkt. Der Wert 128 wird beispielsweise als „2.8“ dargestellt.</p> <p data-bbox="700 351 1517 580">Wenn E1 gleich „CC“ ist, repräsentiert die für N1 eingestellte Zahl den mit einer „Control Change“-Meldung übergebenen Wert. Eine „Control Change“-Meldung besteht aus einem Übertragungskanal, der Nummer eines Controllers und dem übertragenen Wert. Eine solche Meldung wird normalerweise benutzt, um einen Parameter eines Effekts zu ändern. Dazu muss der Wert für C1 zu dem Wert passen, der vom angesteuerten Gerät benutzt wird. Auch die benutzten Nummern der Übertragungskanäle müssen übereinstimmen.</p> <p data-bbox="700 600 1517 772">Beispiel 1: Controller 12 Ihres Effektprozessors steuert den Verzögerungseffekt, er empfängt Steuermeldungen auf MIDI-Kanal 15 und kann mit den Werten 1 bis 128 Verzögerungszeiten von 0,02 s bis 1 s darstellen. Wenn Sie über die MIDI-Verbindung die Verzögerungszeit auf 1 s einstellen wollen, müssen Sie die vier Optionen der MIDI-Meldung 1 wie folgt einstellen:</p> <ul data-bbox="700 792 839 851" style="list-style-type: none"> ■ E1: „CC“ ■ A1: 15

Option	Mögliche Parameter	
		<ul style="list-style-type: none"> ■ C1: 12 ■ N1: 128
	Falls E1 nicht gleich „CC“ ist, zeigt das Display „--“ und es kann kein Wert eingestellt werden.	

MIDI-Einstellungen im Bereich MB

Mit den MIDI-Einstellungen im Bereich MB können Sie Aktionen an den angeschlossenen MIDI-Geräten auslösen, wenn die einer Loop zugeordneten Effektkanäle ausgeschaltet sind und der Signalweg „clean“ ist.

Wenn das Display „MB“ anzeigt, können Sie durch Drücken von [A] bzw. [B] nacheinander die Optionen E1, A1, C1, N1, E2, A2, C2 und N2 aufrufen. Die Einstellmöglichkeiten und deren Bedeutung ist identisch zu den Einstellungen im Bereich MA.

Wenn alle Einstellungen abgeschlossen sind, drücken Sie [MUTE] länger als eine Sekunde, um die Einstellungen zu speichern. Um den Editiermodus ohne Speichern zu verlassen, drücken Sie [MUTE] nur kurz.

7 Technische Daten

Spannungsversorgung	9 V --- (Minuspol innenliegend)
Stromaufnahme	240 mA
Abmessungen (L \times B \times H)	541 mm \times 67 mm \times 53 mm
Gewicht	1,68 kg

8 Stecker- und Anschlussbelegungen

Einführung

Dieses Kapitel hilft Ihnen dabei, die richtigen Kabel und Stecker auszuwählen, um Ihr wertvolles Equipment so zu verbinden, dass ein perfektes Sound-Erlebnis gewährleistet wird.

Bitte beachten Sie diese Tipps, denn gerade im Bereich „Sound & Light“ ist Vorsicht angesagt: Auch wenn ein Stecker in die Buchse passt, kann das Resultat einer falschen Verbindung eine zerstörte Endstufe, ein Kurzschluss oder „nur“ eine schlechte Übertragungsqualität sein!

Symmetrische und unsymmetrische Übertragung

Die unsymmetrische Übertragung findet vor allem im semiprofessionellen Umfeld und im HiFi-Bereich Verwendung. Instrumentenkabel mit zwei Leitern (eine Ader plus Abschirmung) sind typische Vertreter der unsymmetrischen Übertragung. Ein Leiter ist dabei für die Masse und die Schirmung zuständig, das Nutzsignal wird über den zweiten Leiter übertragen.

Die unsymmetrische Übertragung ist anfällig gegen elektromagnetische Störungen, besonders bei niedrigen Pegeln wie beispielsweise von Mikrofonen und bei langen Kabeln.

Im professionellen Umfeld wird deshalb die symmetrische Übertragung vorgezogen, denn diese ermöglicht eine störungsfreie Übermittlung der Nutzsignale auch über weite Strecken hinweg. Neben den Leitern für „Masse“ und „Nutzsignal“ kommt bei einer symmetrischen Übertragung ein weiterer Leiter hinzu. Dieser überträgt ebenfalls das Nutzsignal, jedoch um 180° phasengedreht.

Da die Störsignale auf beide Leiter gleichermaßen wirken, wird durch Subtraktion der phasengedrehten Signale das Störsignal vollkommen ausgelöscht. Das Ergebnis ist das reine Nutzsignal ohne Störgeräusche.

Zweipolige 6,35-mm-Klinkenstecker (mono, unsymmetrisch)



1	Signal
2	Masse

9 Umweltschutz

Verpackungsmaterial entsorgen



Für die Verpackungen wurden umweltverträgliche Materialien gewählt, die einer normalen Wiederverwertung zugeführt werden können. Sorgen Sie dafür, dass Kunststoffhüllen, Verpackungen, etc. ordnungsgemäß entsorgt werden.

Werfen Sie diese Materialien nicht einfach weg, sondern sorgen Sie dafür, dass sie einer Wiederverwertung zugeführt werden. Beachten Sie die Hinweise und Kennzeichen auf der Verpackung.

Entsorgen Ihres Altgeräts



Dieses Produkt unterliegt der europäischen Richtlinie über Elektro- und Elektronik-Altgeräte (WEEE-Richtlinie – Waste Electrical and Electronic Equipment) in ihrer jeweils aktuell gültigen Fassung. Entsorgen Sie Ihr Altgerät nicht mit dem normalen Hausmüll.

Entsorgen Sie das Produkt über einen zugelassenen Entsorgungsbetrieb oder über Ihre kommunale Entsorgungseinrichtung. Beachten Sie dabei die in Ihrem Land geltenden Vorschriften. Setzen Sie sich im Zweifelsfall mit Ihrer Entsorgungseinrichtung in Verbindung.



