



CL 106 Top MK II, CL 108 Top MK II, CL 110 Top MK II

Passiver Lautsprecher

Thomann GmbH  
Hans-Thomann-Straße 1  
96138 Burgebrach  
Deutschland  
Telefon: +49 (0) 9546 9223-0  
Internet: [www.thomann.de](http://www.thomann.de)

25.09.2024, ID: 341318, 344380, 341321 (V2)

# Inhaltsverzeichnis

<b>1</b>	<b>Allgemeine Hinweise</b> .....	<b>5</b>
	1.1 Symbole und Signalwörter.....	5
<b>2</b>	<b>Sicherheitshinweise</b> .....	<b>7</b>
<b>3</b>	<b>Leistungsmerkmale</b> .....	<b>9</b>
<b>4</b>	<b>Installation</b> .....	<b>10</b>
	4.1 Tipps zum Umgang mit Lautsprechern.....	12
<b>5</b>	<b>Anschlüsse und Bedienelemente</b> .....	<b>13</b>
<b>6</b>	<b>Technische Daten</b> .....	<b>14</b>
<b>7</b>	<b>Stecker- und Anschlussbelegungen</b> .....	<b>19</b>
<b>8</b>	<b>Umweltschutz</b> .....	<b>20</b>





# 1 Allgemeine Hinweise

Dieses Dokument enthält wichtige Hinweise zum sicheren Betrieb des Produkts. Lesen und befolgen Sie die angegebenen Sicherheitshinweise und Anweisungen. Bewahren Sie das Dokument zum späteren Nachschlagen auf. Sorgen Sie dafür, dass es allen Personen zur Verfügung steht, die das Produkt verwenden. Sollten Sie das Produkt verkaufen, achten Sie bitte darauf, dass der Käufer dieses Dokument erhält.

Unsere Produkte und Dokumentationen unterliegen einem Prozess der kontinuierlichen Weiterentwicklung. Daher bleiben Änderungen vorbehalten. Bitte informieren Sie sich in der aktuellsten Version der Dokumentation, die für Sie unter [www.thomann.de](http://www.thomann.de) bereitliegt.

## 1.1 Symbole und Signalwörter

In diesem Abschnitt finden Sie eine Übersicht über die Bedeutung der Symbole und Signalwörter, die in diesem Dokument verwendet werden.

Signalwort	Bedeutung
<b>GEFAHR!</b>	Diese Kombination aus Symbol und Signalwort weist auf eine unmittelbar gefährliche Situation hin, die zum Tod oder zu schweren Verletzungen führt, wenn sie nicht gemieden wird.
<b>WARNUNG!</b>	Diese Kombination aus Symbol und Signalwort weist auf eine möglicherweise gefährliche Situation hin, die zum Tod oder zu schweren Verletzungen führen kann, wenn sie nicht gemieden wird.
<b>HINWEIS!</b>	Diese Kombination aus Symbol und Signalwort weist auf eine möglicherweise gefährliche Situation hin, die zu Sach- und Umweltschäden führen kann, wenn sie nicht gemieden wird.
Warnzeichen	Art der Gefahr
	Warnung vor gefährlicher elektrischer Spannung.
	Warnung vor einer Gefahrenstelle.

## 2 Sicherheitshinweise

### Bestimmungsgemäßer Gebrauch

Dieses Gerät dient zur Beschallung. Verwenden Sie das Gerät ausschließlich wie in dieser Bedienungsanleitung beschrieben. Jede andere Verwendung sowie die Verwendung unter anderen Betriebsbedingungen gelten als nicht bestimmungsgemäß und können zu Personen- oder Sachschäden führen. Für Schäden, die aus nicht bestimmungsgemäßem Gebrauch entstehen, wird keine Haftung übernommen.

Das Gerät darf nur von Personen benutzt werden, die über ausreichende physische, sensorische und geistige Fähigkeiten sowie über entsprechendes Wissen und Erfahrung verfügen. Andere Personen dürfen das Gerät nur benutzen, wenn sie von einer für ihre Sicherheit zuständigen Person beaufsichtigt oder angeleitet werden.

### Sicherheit



#### **GEFAHR!**

#### **Erstickungs- und Verletzungsgefahr für Kinder!**

An Verpackungsmaterialien und Kleinteilen können Kinder erstickten. Beim Umgang mit dem Gerät können Kinder sich verletzen. Lassen Sie Kinder niemals mit Verpackungsmaterial und dem Gerät spielen. Bewahren Sie Verpackungsmaterial niemals in der Reichweite von Babys und Kleinkindern auf. Entsorgen Sie Verpackungsmaterial bei Nichtgebrauch stets ordnungsgemäß. Lassen Sie Kinder das Gerät nicht unbeaufsichtigt benutzen! Halten Sie Kleinteile von Kindern fern und achten Sie darauf, dass sich keine Kleinteile vom Gerät (z. B. Bedienknöpfe) lösen, mit denen sie spielen könnten.



#### **GEFAHR!**

#### **Lebensgefahr durch elektrischen Strom!**

Die Ausgangsspannungen moderner Hochleistungsstufen können zum Tod oder zu schweren Verletzungen führen. Berühren Sie bei eingeschaltetem Verstärker niemals die blanken Enden von Lautsprecherkabeln.



### **WARNUNG!**

#### **Mögliche Gehörschäden beim Betrieb des Geräts mit hoher Lautstärke!**

Das Gerät kann Lautstärken erzeugen, die beim Betrieb mit hoher Lautstärke zu vorübergehender oder permanenter Beeinträchtigung des Gehörs führen können. Über einen längeren Zeitraum können auch scheinbar unkritische Pegel Hörschäden verursachen. Vermeiden Sie es, das Gerät über einen längeren Zeitraum mit übermäßig hoher Lautstärke zu betreiben. Reduzieren Sie die Lautstärke sofort, falls Ohrgeräusche oder Ausfälle des Gehörs auftreten sollten. Wenn das nicht möglich ist, halten Sie einen größeren Abstand oder verwenden Sie ausreichenden Gehörschutz.



### **HINWEIS!**

#### **Beschädigung des Geräts bei Betrieb unter ungeeigneten Umgebungsbedingungen!**

Wenn das Gerät unter ungeeigneten Umgebungsbedingungen betrieben wird, kann es beschädigt werden. Betreiben Sie das Gerät ausschließlich in Innenräumen im Rahmen der Umgebungsbedingungen, die im Kapitel „Technische Daten“ der Bedienungsanleitung angegeben sind. Vermeiden Sie den Einsatz in Umgebungen mit direkter Sonneneinstrahlung, starkem Schmutz und starken Vibrationen. Vermeiden Sie den Einsatz in Umgebungen mit starken Temperaturschwankungen. Bei unvermeidlichen Temperaturschwankungen (z. B. nach dem Transport bei niedrigen Außentemperaturen) schalten Sie das Gerät nicht sofort ein. Setzen Sie das Gerät niemals Flüssigkeiten oder Feuchtigkeit aus. Versetzen Sie das Gerät während des Gebrauchs nicht an einen anderen Ort. In Umgebungen mit erhöhtem Schmutzaufkommen (z. B. durch Staub, Rauch, Nikotin, Nebel): Lassen Sie das Gerät regelmäßig von qualifiziertem Fachpersonal reinigen, um Schäden durch Überhitzung und andere Fehlfunktionen zu vermeiden.



### **HINWEIS!**

#### **Mögliche Fleckenbildung durch Weichmacher in Gummifüßen!**

Der enthaltene Weichmacher in den Gummifüßen dieses Produkts kann unter Umständen mit der Beschichtung des Untergrunds reagieren und nach einiger Zeit dunkle Schatten hinterlassen, die sich nicht wieder entfernen lassen. Benutzen Sie ggf. eine geeignete Unterlage oder Filzgleiter, damit die Gummifüße des Geräts nicht in direkten Kontakt mit dem Untergrund kommen.



### 3 Leistungsmerkmale

Besondere Eigenschaften dieser leistungsstarken und kompakten Full-Range-Boxen:

- Anschluss: 1 × NL4-Buchse (1+/1-)
- Anhebbarer Pegel im Hochtonbereich
- 36-mm-Hochständerflansch
- Stahlgriff für den Transport

## 4 Installation

Packen Sie das Gerät aus und überprüfen Sie es sorgfältig auf Schäden, bevor Sie es verwenden. Bewahren Sie die Verpackung auf. Um das Gerät bei Transport und Lagerung optimal vor Erschütterungen, Staub und Feuchtigkeit zu schützen, benutzen Sie die Originalverpackung oder eigene, besonders dafür geeignete Transport- bzw. Lagerungsverpackungen.

Stellen Sie alle Verbindungen her, solange das Gerät ausgeschaltet ist. Benutzen Sie für alle Verbindungen hochwertige Kabel, die möglichst kurz sein sollten. Verlegen Sie die Kabel so, dass sich keine Stolperfallen bilden.



### **GEFAHR!**

#### **Lebensgefahr durch elektrischen Strom!**

Die Ausgangsspannungen moderner Hochleistungsstufen können zum Tod oder zu schweren Verletzungen führen.

Berühren Sie bei eingeschaltetem Verstärker niemals die blanken Enden von Lautsprecherkabeln.

**HINWEIS!****Mögliche Sachschäden an benachbarten Geräten durch Magnetfelder!**

Lautsprecher erzeugen ein statisches Magnetfeld. Dieses Magnetfeld kann andere benachbarte Geräte beeinträchtigen und in ungünstigen Fällen beschädigen.

Stellen Sie sicher, dass Lautsprecher stets einen ausreichenden Abstand zu sensiblen Geräten haben, die durch ein äußeres Magnetfeld beeinträchtigt werden können.

**HINWEIS!****Mögliche Sachschäden durch ungeeignete Stative!**

Wenn das Gerät auf einem ungeeigneten Stativ montiert wird, besteht die Gefahr, dass das Stativ umfällt und Sachschäden verursacht.

Verwenden Sie ausschließlich Stative, deren maximale Tragkraft mindestens dem Gewicht des Geräts entspricht. Achten Sie stets auf einen sicheren Stand des Stativs.

**Vorschriften beachten**

*Stellen Sie sicher, dass bei der Montage immer die Normen und Vorschriften Ihres Landes eingehalten werden.*

## 4.1 Tipps zum Umgang mit Lautsprechern

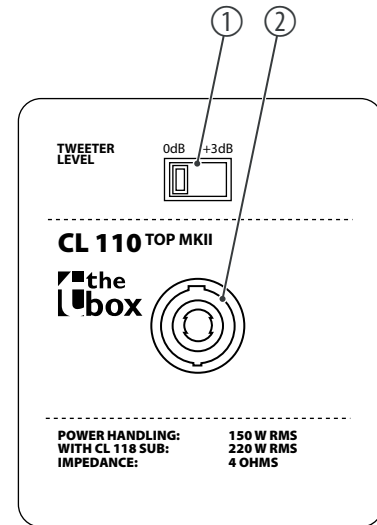
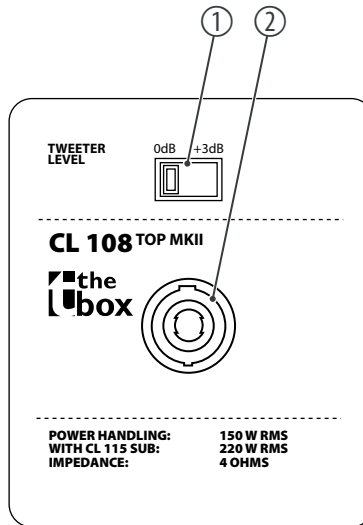
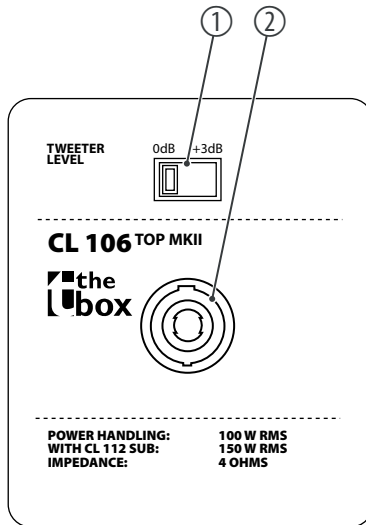
Sie sollten die Lautsprecher immer so aufstellen, dass deren Schallsignale ungehindert das Publikum erreichen können. Oft ist es dafür hilfreich, die Lautsprecher auf Stativen zu positionieren. Die Zuhörerfläche kann dadurch gleichmäßig mit maximaler Reichweite beschallt werden.

Verwenden Sie ausschließlich hochwertige Kabel zum Betrieb Ihrer Geräte. Nur so erreichen Sie maximale Soundqualität.

Für beste Ergebnisse müssen die Belastbarkeit und die Impedanz der Lautsprecher den Anforderungen des Verstärkers entsprechen. Beachten Sie immer die technischen Daten der angeschlossenen Lautsprecher! Die minimale Ausgangsimpedanz des Verstärkers darf von der Gesamtlast der angeschlossenen Lautsprecher nicht unterschritten werden. Die max. RMS-Ausgangsleistung des Verstärkers sollte 50 % über der Belastbarkeit der angeschlossenen Lautsprecher liegen.

Wenn während des Betriebs Verzerrungen zu hören sind, ist entweder der Verstärker oder der Lautsprecher übersteuert. Dies kann zu dauerhaften Schäden am Verstärker oder am Lautsprecher führen. Regeln Sie die Lautstärke herunter, sobald Verzerrungen hörbar sind.

## 5 Anschlüsse und Bedienelemente



- 1 Schiebeschalter zur Pegelanhebung um +3 dB ab 5 kHz
- 2 NL4-Steckverbinder zum Anschluss an einen Verstärker

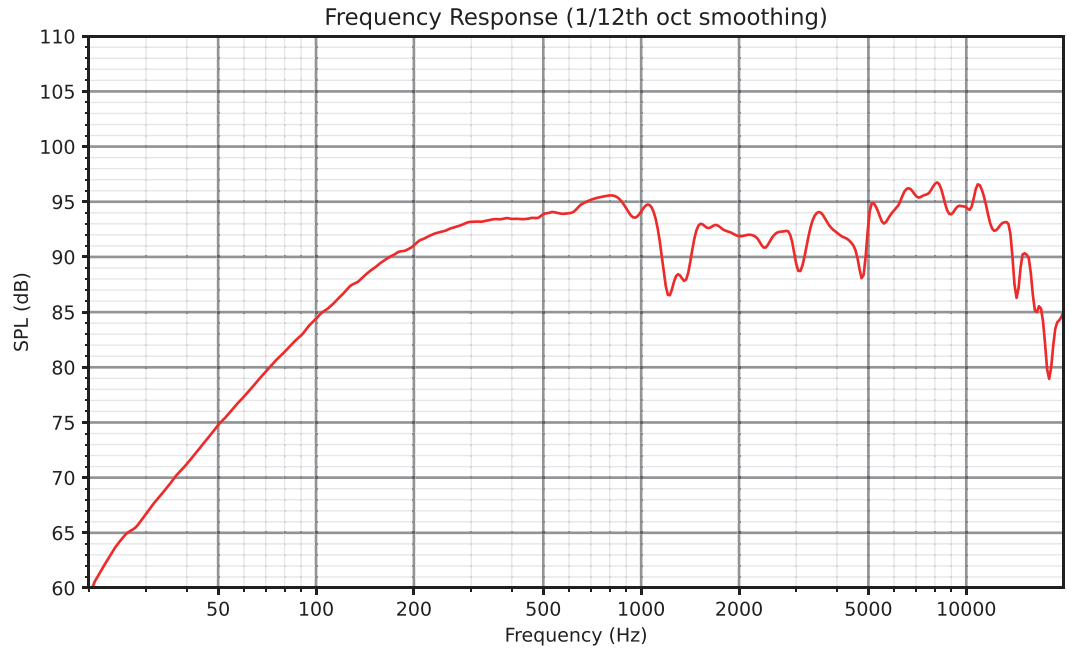
## 6 Technische Daten

	<b>CL 106 Top MK II (Art.-Nr. 341318)</b>	<b>CL 108 Top MK II (Art.-Nr. 344380)</b>	<b>CL 110 Top MK II (Art.-Nr. 341321)</b>
Bestückung	1 × 6,5-Zoll-Bass-Lautsprecher, 1 × 1-Zoll-Kompressionstreiber	1 × 8-Zoll-Bass-Lautsprecher, 1 × 1-Zoll-Kompressionstreiber	1 × 10-Zoll-Bass-Lautsprecher, 1 × 1-Zoll-Kompressionstreiber
Eingangsanschlüsse	1 × NL4-Steckverbinder	1 × NL4-Steckverbinder	1 × NL4-Steckverbinder
Frequenzbereich	120 Hz ... 19 kHz	100 Hz ... 19 kHz	90 Hz ... 19 kHz
Belastbarkeit	100 W (RMS)	150 W (RMS)	200 W (RMS)
	400 W (PEAK)	600 W (PEAK)	800 W (PEAK)
Empfindlichkeit (1 W/1 m)	93 dB	93 dB	97 dB
Nennimpedanz	4 Ω	4 Ω	4 Ω
Schalldruckpegel (SPL), max.	113 dB	115 dB	120 dB
Abstrahlwinkel (H × V)	90° × 60°	90° × 60°	90° × 60°
Abmessungen (B × H × T)	250 mm × 375 mm × 230 mm	280 mm × 415 mm × 250 mm	320 mm × 460 mm × 265 mm
Gewicht	8 kg	9 kg	11 kg
Umgebungsbedingungen	Temperaturbereich	0 °C...40 °C	
	Relative Luftfeuchte	20 %...80 % (nicht kondensierend)	

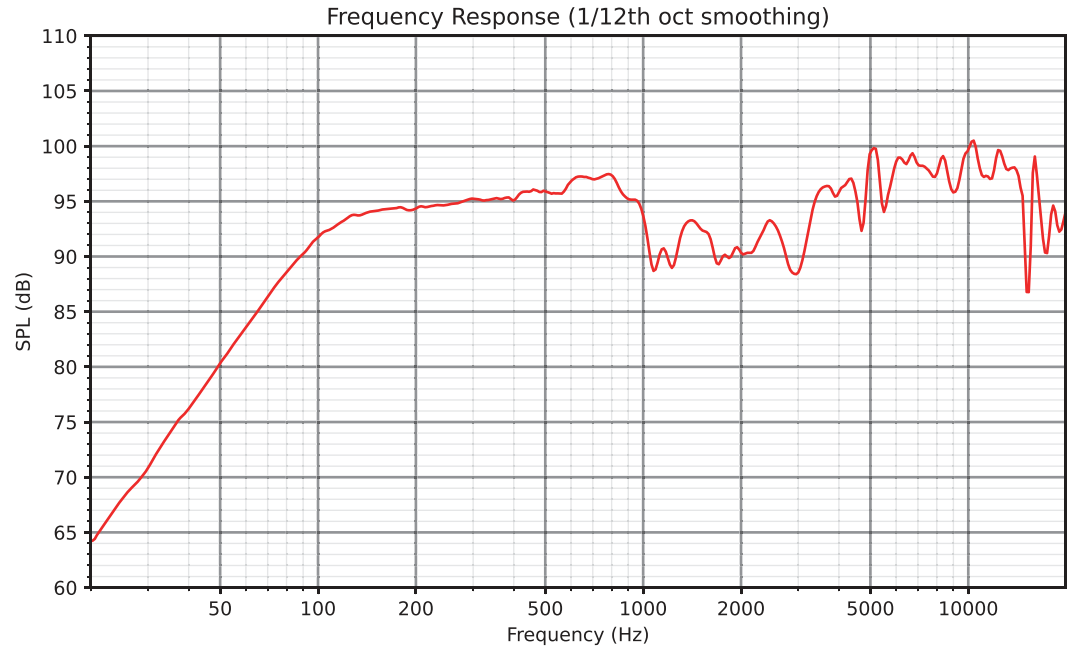
**Weitere Informationen**

	<b>CL 106 Top MK II (Art.-Nr. 341318)</b>	<b>CL 108 Top MK II (Art.-Nr. 344380)</b>	<b>CL 110 Top MK II (Art.-Nr. 341321)</b>
Verkaufseinheit	1 Paar	1 Paar	1 Paar
Monitorschräge	Nein	Nein	Nein
Bauform	Mid/High Lautsprecher	Mid/High Lautsprecher	Mid/High Lautsprecher
Flugfähig	Nein	Nein	Nein
Anschluss Output	Keine	Keine	Keine
Gehäusematerial	Holz	Holz	Holz
Oberfläche	Schwarzer Strukturlack	Schwarzer Strukturlack	Schwarzer Strukturlack
Passendes Cover	Art.-Nr. 308842 (optional erhältlich)	Art.-Nr. 370606 (optional erhältlich)	Art.-Nr. 385912 (optional erhältlich)

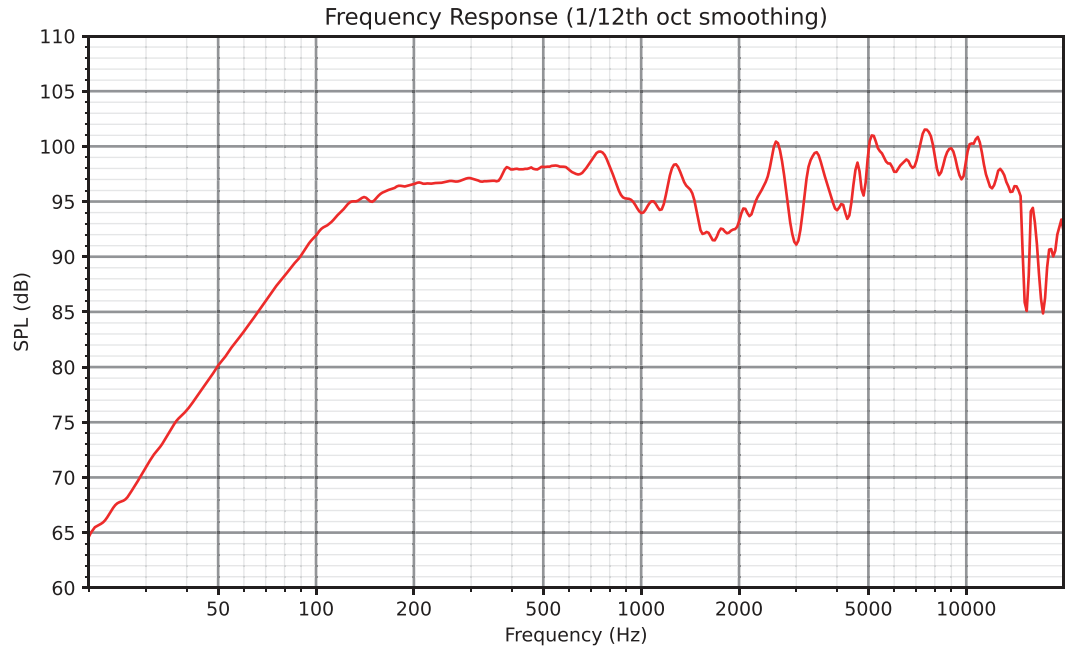
**Frequenzgang (Art.-Nr. 341318)**





**Frequenzgang (Art.-Nr. 344380)**

**Frequenzgang (Art.-Nr. 341321)**



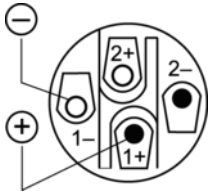
## 7 Stecker- und Anschlussbelegungen

### Einführung

Dieses Kapitel hilft Ihnen dabei, die richtigen Kabel und Stecker auszuwählen, um Ihr wertvolles Equipment so zu verbinden, dass ein perfektes Sound-Erlebnis gewährleistet wird.

Bitte beachten Sie diese Tipps, denn gerade im Bereich „Sound & Light“ ist Vorsicht angesagt: Auch wenn ein Stecker in die Buchse passt, kann das Resultat einer falschen Verbindung eine zerstörte Endstufe, ein Kurzschluss oder „nur“ eine schlechte Übertragungsqualität sein!

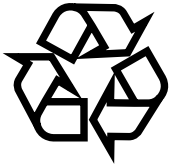
### NL4-Steckverbinder



1, +	Signal 1 (phasenrichtig)
1, -	Signal 1 (phasenverkehrt)

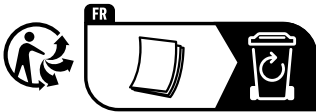
## 8 Umweltschutz

### Entsorgung des Verpackungsmaterials



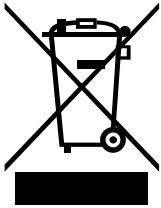
Für die Verpackungen wurden umweltverträgliche Materialien gewählt, die einer normalen Wiederverwertung zugeführt werden können. Sorgen Sie dafür, dass Kunststoffhüllen, Verpackungen etc. ordnungsgemäß entsorgt werden.

Werfen Sie diese Materialien nicht einfach weg, sondern sorgen Sie dafür, dass sie einer Wiederverwertung zugeführt werden. Beachten Sie die Hinweise und Kennzeichen auf der Verpackung.



Beachten Sie den Entsorgungshinweis zur Dokumentation in Frankreich.

## Entsorgung Ihres Altgeräts



Dieses Produkt unterliegt der europäischen Richtlinie über Elektro- und Elektronik-Altgeräte (WEEE-Richtlinie – Waste Electrical and Electronic Equipment) in ihrer jeweils aktuell gültigen Fassung.

Entsorgen Sie Ihr Altgerät nicht mit dem normalen Hausmüll, sondern führen Sie es einer kontrollierten Entsorgung über einen zugelassenen Entsorgungsbetrieb oder über Ihre kommunale Entsorgungseinrichtung zu. Setzen Sie sich im Zweifelsfall mit Ihrer Entsorgungseinrichtung in Verbindung. Auch eine Rückgabe im Handel ist möglich, sofern der Vertreiber die Rücknahme freiwillig anbietet oder gesetzlich dazu verpflichtet ist. Beachten Sie dabei die in Ihrem Land geltenden Vorschriften. Nutzen Sie darüber hinaus die Möglichkeit der unentgeltlichen Rücknahme Ihres Altgeräts durch die Thomann GmbH. Erkundigen Sie sich über die aktuellen Gegebenheiten unter [www.thomann.de](http://www.thomann.de).

Eine fachgerechte Entsorgung schützt die Umwelt sowie die Gesundheit Ihrer Mitmenschen, da im Rahmen einer ordnungsgemäßen Behandlung von Altgeräten einerseits potentiell negative Auswirkungen, die durch das Vorhandensein von gefährlichen Stoffen bedingt sind, vermieden und andererseits Rohstoffe durch deren Rückgewinnung geschont werden.

Beachten Sie darüber hinaus, dass die Abfallvermeidung einen wertvollen Beitrag zum Umweltschutz leistet. Neben einer Reparatur ist auch die Abgabe an einen Zweitnutzer eine ökologisch wertvolle Alternative zur Entsorgung.

Wenn das Altgerät personenbezogene Daten enthält, löschen Sie die Daten, bevor Sie es entsorgen.





