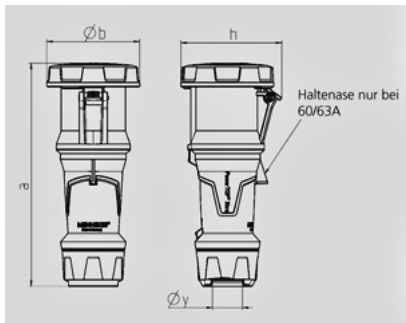


Kupplung PowerTOP® Xtra - Bestellnr. 14225


- Schraubkontakt
- gummierte Griffflächen
- Rahmenklemmen
- Torsionsfeder-Kontakt
- Verschraubung mit Abdichtung
- Zugentlastung und Kabelknickschutz
- Gehäuse mit Gewindeverschluss
- Sicherungsschieber für Gehäuse und Verschraubung
- Produkte mit Pilotkontakt auf Anfrage

Technische Informationen

Ampere	125 A
Pole	5 p
Volt	400 V
Uhrzeitstellung	6 h
Hertz	50-60 Hz
Anschlussstechnik	Schraubkontakt, Torsionsfeder-Kontakt
Kontakt	hochwärmebeständige Kontaktträger
Schutzgrad	IP 67



Zeichnung 3 MB 68	Amp. Pole	63			125		
		3	4	5	3	4	5
Maße in mm	a	270	270	270	310	310	310
	b	113	113	113	125	125	125
	h	123	123	123	135	135	135
	y	36	36	36	49	49	49
Klemmen für Leiterquer-		6	6	6	25	25	25
schnitt von bis mm²		-16	-16	-16	-50	-50	-50