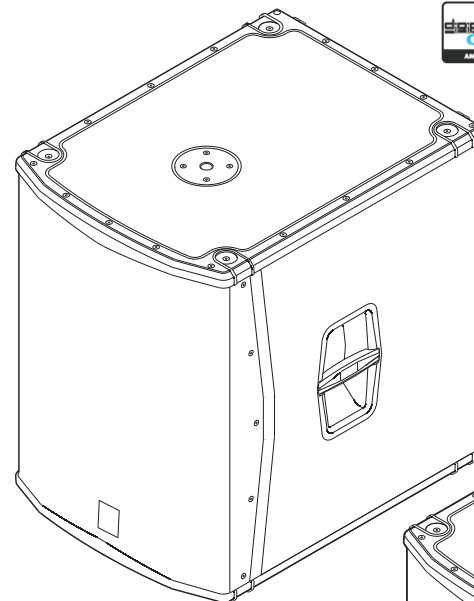
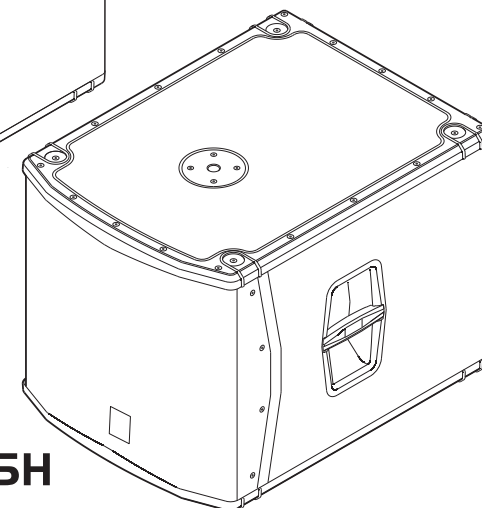


SUB H series

ACTIVE DIGITAL SUBWOOFER



SUB 18H



SUB 15H

MANUALE D'USO - Sezione 1
USER MANUAL - Section 1
BEDIENUNGSANLEITUNG - Abschnitt 1
CARACTERISTIQUES TECHNIQUES - Section 1

CE **DESIGNED & DEVELOPED in ITALY**
Made in China COD. 420120208 REV.1



A.E.B. INDUSTRIALE s.r.l.

Via Brodolini, 8 - Località Crespellano
40053 Valsamoggia (Bo) - ITALIA
Tel. + 39 051 969870 - Fax. + 39 051 969725
Internet: www.dbtechnologies.com
E-mail: info@dbtechnologies-aeb.com

DESCRIZIONE

I diffusori SUB 15H e SUB 18H sono equipaggiati con amplificatore in classe D della serie DIGIPRO® G3.

Questi amplificatori, ad alta efficienza, permettono di ottenere elevate potenze di uscita con pesi e ingombri ridotti. Grazie alla bassa potenza dissipata il raffreddamento del modulo amplificatore avviene in modo statico, evitando l'uso di ventola.

I box sono realizzati con tecnologia ibrida H.E.T. (Hybrid Enclosure Technology), sviluppata nei laboratori dB Technologies. Il box infatti è realizzato in legno multistrato di betulla, rivestito in PVC con parti in polipropilene

Il preamplificatore digitale con DSP (Digital Signal Processing) gestisce la risposta in frequenza, il limiter, l'incrocio audio in caso di più diffusori collegati.

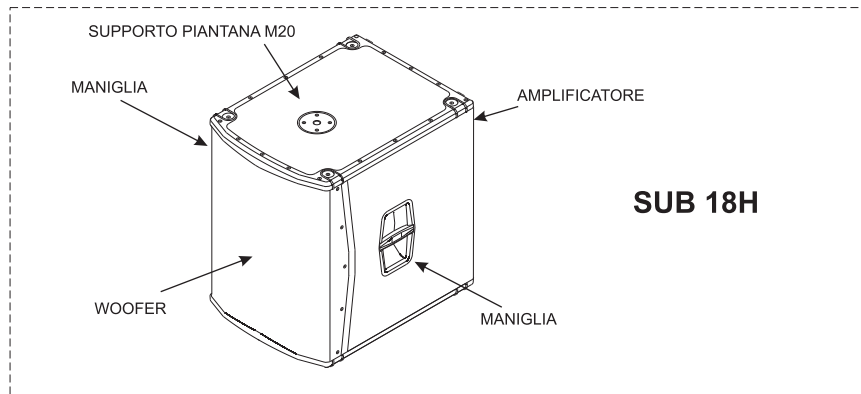
Il circuito di alimentazione dell'amplificatore DIGIPRO® G3, con tecnologia SMPS (Switched-Mode Power Supplies), è stato progettato per avere un'ampia gamma di alimentazioni mediante un circuito auto-range. Ciò garantisce il corretto funzionamento in range di tensioni di alimentazioni pari a 100-120Vac oppure a 220-240Vac.

SUB H è una serie di subwoofer attivi, studiati per sonorizzare ambienti medio grandi; sono costruiti utilizzando la tipologia "HALF HORN LOADED" che permette di ottenere alte pressioni acustiche in dimensioni ridotte.

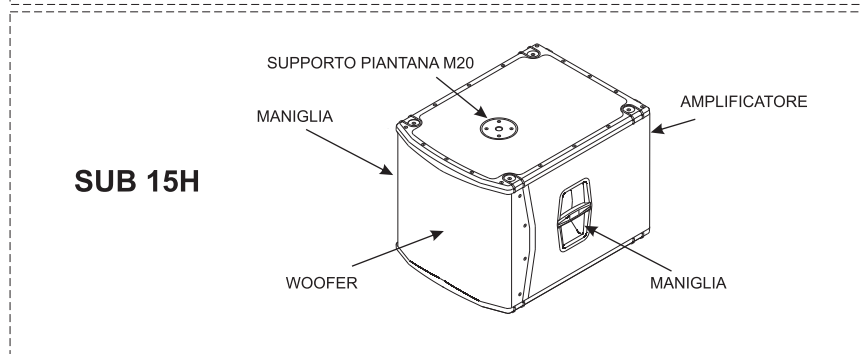
Entrambe i diffusori sono stati progettati per l'utilizzo in appoggio.

Per facilitare l'utilizzo, l'installazione e il trasporto sono provvisti di:

- maniglie laterali
- supporto con filetto M20 per asta
- sedi per altri subwoofer nella parte superiore del box
- predisposizione per ruote



SUB 18H



SUB 15H

I diffusori sono stati progettati per funzionare in modalità stereo o modalità mono. E' possibile settare la frequenza di incrocio (90Hz oppure 120Hz) e la rotazione di fase (0° oppure 180°). I segnali di uscita possono essere link oppure pilotati dall'uscita XOVER.

Sui SUB H è possibile ritardare il segnale audio riprodotto dal sub stesso, mediante il controllo "Delay", utile per l'allineamento acustico tra speaker e sub compensando le diverse posizioni.

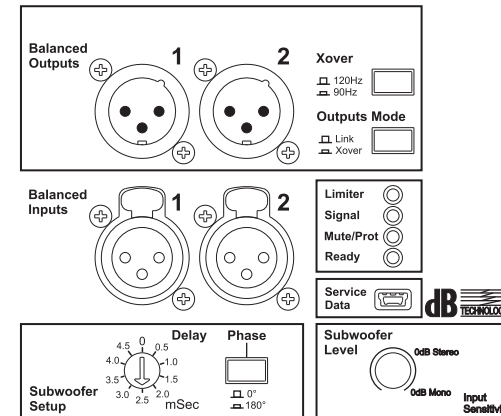
I diffusori sono equipaggiati di connettore USB, "Service Data", utile per l'aggiornamento firmware del modulo e permette di scaricare sul computer dati relativi all'utilizzo dell'amplificatore, tramite software USB Manager

La regolare accensione del diffusore è garantita da una procedura di inizializzazione; durante questa fase di test, i LED rimangono accesi contemporaneamente per circa 2 sec.

Al termine della procedura di avvio il LED verde "Ready" rimane acceso, mentre gli altri si spengono nel caso di assenza di segnale.

Durante il normale funzionamento il LED verde "Signal" funge da Vu-Meter monitorando il livello audio riprodotto.

Il LED rosso "Limiter" si illumina per indicare l'intervento del circuito limitatore, il quale evita la distorsione dell'amplificatore e protegge gli altoparlanti da sovraccarichi.

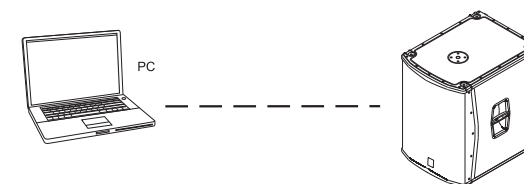


USB Manager

Il firmware del modulo amplificatore può essere aggiornato attraverso porta USB. Per rendere possibile e facile questo aggiornamento è stato sviluppato un programma dedicato.



Si raccomanda di scaricare il software gratuito USB Manager direttamente dal sito dB Technologies (www.dbtechnologies.com) nella sezione dedicata «Software & Controller»



CARATTERISTICHE

Raffreddamento

Il raffreddamento dell'amplificatore avviene attraverso il pannello in alluminio posto sul retro del diffusore stesso.

La protezione termica è garantita da un circuito interno che controlla la temperatura dell'amplificatore stesso e lo protegge dal surriscaldamento limitando il volume generale.

Questo intervento viene segnalato tramite il lampeggio dell'indicatore luminoso giallo "Mute/Prot".

Il corretto volume e tutte le funzioni verranno riprese automaticamente al raggiungimento delle normali temperature di esercizio.

Protezione

L'accensione dell'indicatore luminoso giallo "Mute/Prot" indica che l'amplificatore ha rilevato un malfunzionamento sul diffusore, ponendolo in stato di mute.

Eseguire le seguenti verifiche:

- Controllare la corretta connessione alla rete d'alimentazione.
- Assicurarsi della corretta tensione d'alimentazione.
- Controllare che l'amplificatore non sia surriscaldato.
- Scollegare dalla rete di alimentazione il diffusore, attendere qualche minuto e riprovare

Se dopo tale prove l'indicatore non si spegne contattare un centro assistenza autorizzato.

COLLEGAMENTI

Collegamento alla alimentazione di rete

Ogni diffusore attivo è provvisto del proprio cavo di alimentazione. Il collegamento avviene tramite un connettore modello Neutrik POWER CON® (blu) che permette di avere una facile e rapida connessione al diffusore oltre che a un ottimo sistema di bloccaggio.

Il connettore POWER CON svolge la funzione di dispositivo di disconnessione della rete e deve rimanere facilmente accessibile dopo l'installazione e durante l'utilizzo dell'apparato. L'apparecchio dovrà essere collegato ad una rete di alimentazione che possa erogare la massima potenza richiesta.

Rilancio alimentazione di rete

Sul retro del diffusore è presente un connettore Neutrik POWER CON® (grigio) per il rilancio dell'alimentazione di rete.

Questa presa ha lo scopo di rilanciare l'alimentazione ad un altro diffusore riducendo i collegamenti diretti alla rete. Gli assorbimenti massimi degli amplificatori sono riportati sul pannello dell'amplificatore.

Il numero massimo di diffusori collegabili alla presa LINK OUT varia in funzione della tensione di alimentazione utilizzata e dal tipo di diffusore collegato a tale presa. Non superare in alcun caso le correnti/potenze massime indicate nei dati presenti sul pannello. Tale inosservanza può provocare fenomeni di surriscaldamento e danneggiamento ai prodotti.

INSTALLAZIONE DEL DIFFUSORE



ATTENZIONE

Installare il diffusore in modo stabile e sicuro, così da evitare qualsiasi condizione di pericolo per l'incolumità di persone e strutture.

Nell'utilizzo all'aperto evitare luoghi esposti alle intemperie.

Il diffusore viene fornito dalla ditta costruttrice predisposto per l'utilizzo in appoggio

Per evitare condizioni di pericolo non sovrapporre fra loro più diffusori senza adeguati sistemi di ancoraggio.

Quando si sovrappongono due o più diffusori, è necessario che siano adeguatamente fissati o al pavimento o ad una struttura portante mediante dispositivi idonei (cinghie o corde), utilizzando le maniglie per il trasporto.

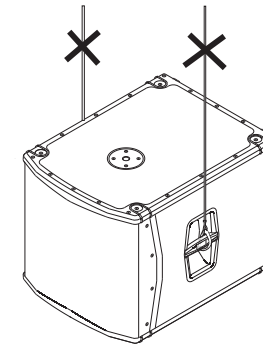
Avere cura di fissare entrambe le maniglie di ciascun diffusore e verificare la stabilità del sistema al termine dell'installazione, prima dell'utilizzo.

Assicurarsi inoltre che i dispositivi utilizzati per il fissaggio dei diffusori siano idonei e appropriati allo scopo.



ATTENZIONE

Non utilizzare mai le maniglie per appendere il diffusore!



COMANDI E FUNZIONI

- 1) **CONNETTORI INGRESSO "Balanced Input 1" e "Balanced Input 2"**
Connettori "XLR" di ingresso bilanciato a livello linea.
- 2) **CONNETTORI DI USCITA "Balanced Output 1" e "Balanced Output 2"**
I connettori "XLR" sono utilizzati per inviare il segnale audio ad un altro diffusore amplificato.
Il tipo di segnale è selezionabile tramite l'interruttore "Outputs Mode" (10)
- 3) **INDICATORE LUMINOSO "Limiter"**
Questo indicatore s'illumina di colore rosso per indicare l'intervento del circuito limitatore interno, il quale evita la distorsione dell'amplificatore e protegge gli altoparlanti da sovraccarichi.
- 4) **INDICATORE LUMINOSO "Signal"**
Questo indicatore s'illumina di colore verde per indicare la presenza del segnale audio (ad un livello di -20dB).
- 5) **INDICATORE LUMINOSO "Mute/Prot"**
Questo indicatore di colore giallo indica lo stato dell'amplificatore.
Nel normale funzionamento il led è spento.
- 6) **INDICATORE LUMINOSO "Ready"**
Questo indicatore s'illumina di colore verde per indicare che la tensione di alimentazione di rete è corretta.
Nel normale funzionamento il led è acceso.

- 7) **CONTROLLO SENSIBILITA' INGRESSO "Input Sensitivity"**
Questo controllo regola la sensibilità del segnale in ingresso all'amplificatore. Tale controllo non influisce sul livello dell'uscita "Balanced Output 1" e "Balanced Output 2"
- 8) **SELETTORE "Phase"**
Questo interruttore a due posizioni permette la rotazione di 180° del segnale audio riprodotto dal subwoofer. La rotazione facilita l'ottimizzazione della riproduzione alle basse frequenze anche nelle situazioni di installazioni difficili. Completata l'installazione, riprodurre un brano musicale ed agire sull'interruttore per ottenere la migliore resa acustica alle basse frequenze.
- 9) **SELETTORE "Xover"**
Questo interruttore permette di selezionare la frequenza di incrocio tra subwoofer e i diffusori collegati alle uscite "Balanced Output 1" e "Balanced Output 2". La scelta del taglio è legata al tipo di diffusore che si utilizza per la riproduzione delle frequenze medio-alte. Per i diffusori con i coni a 12" è consigliabile utilizzare un taglio a 120Hz, mentre con i diffusori con cono da 15" usare un taglio a 90Hz.
- 10) **SELETTORE "Output Mode"**
Questo interruttore permette di selezionare il segnale da rilanciare sulle uscite "Balanced Output 1" e "Balanced Output 2". La posizione "Link" permette di rilanciare lo stesso segnale di ingresso. La posizione "Xover" permette di inviare il segnale di ingresso tagliato alla frequenza di incrocio selezionata tramite il selettore "Xover" (9)
- 11) **CONTROLLO "Delay"**
Questo controllo permette di ritardare il segnale audio riprodotto dal subwoofer. Questo circuito permette l'allineamento acustico tra speaker e sub compensando le diverse posizioni. E' possibile utilizzare questo controllo per la realizzazione di sistemi in configurazioni cardioide. La configurazione cardioide permette una notevole attenuazione delle basse frequenze emesse dalla parte posteriore dei subwoofer, mantenendo inalterata l'emissione sonora frontale. Tale configurazione prevede 2 o 3 subwoofer collegati insieme. (Vedere le configurazioni descritte in fondo al manuale)
- 12) **CONNETTORE "Service Data"**
Tramite questo connettore USB è possibile aggiornare il firmware del modulo amplificatore SUB H tramite un computer ed un programma dedicato.
- 13) **PRESA DI ALIMENTAZIONE "MAINS INPUT"**
Consente la connessione del cavo di alimentazione e svolge la funzione di interruttore di rete. Il connettore utilizzato per il collegamento alla rete è un POWER CON® (blu)
- 14) **PRESA DI ALIMENTAZIONE RILANCIO "MAINS LINK"**
Consente di rilanciare l'alimentazione di rete. L'uscita è connessa in parallelo con l'ingresso (13) e può essere utilizzata per alimentare un altro diffusore amplificato. Il connettore utilizzato è un POWER CON® (grigio).
- 15) **PORTA FUSIBILE "MAINS FUSE"**
Alloggio per fusibile di rete.

DATI TECNICI

	SUB 15H	SUB 18H
Sistema	Attivo	Attivo
Tipologia amplificatore	Classe D - Digipro G3	Classe D - Digipro G3
Potenza RMS	700W	1000W
Risposta in frequenza	40-120Hz (-6dB) 35-150Hz (-10dB)	35-120Hz (-6dB) 28-150Hz (-10dB)
Crossover	90Hz - 120Hz selezionabile 24dB/oct	90Hz - 120Hz selezionabile 24dB/oct
Pressione sonora (max SPL)	133dB	134dB
Componenti	1x15" woofer - 3" voice coil	1x18" woofer - 4" voice coil
Sensibilità ingresso	max 0dBu	max 0dBu
Impedenza ingresso	Bilanciato 20Kohm Sbilanciato 10Kohm	Bilanciato 20Kohm Sbilanciato 10Kohm
Alimentazione	SMPS con PSU Auto-Range 100-120Vac 50-60Hz 220-240Vac 50-60Hz	SMPS con PSU Auto-Range 100-120Vac 50-60Hz 220-240Vac 50-60Hz
Consumo di corrente	4A (100-120Vac) 2A (220-240Vac)	7A (100-120Vac) 3.5A (220-240Vac)
Corrente di accensione	17.9A	28.1A
Forma diffusore	Rettangolare	Rettangolare
Colore diffusore	Nero	Nero
Dimensioni (WxHxD)	524x511x695mm	524x711x695mm
Peso	31.5Kg	41.4Kg
Supporto piantana	M20(alluminio)	M20 (alluminio)
Maniglie	2 (1x per lato)	2 (1x per lato)

CLASSIFICAZIONE EMI

SUB 15H, SUB 18H

In accordo alle normative EN 55103, l'apparato è progettato e idoneo all'utilizzo in ambienti Elettromagnetici E3 o inferiori (E2, E1).

DESCRIPTION

The SUB 15H and SUB 18H speakers are equipped with DIGIPRO® series class D amplifier.

These high-efficiency amplifiers deliver high output power in a compact size and low weight. Thanks to its high efficiency, the cooling of the amplifier module is obtained statically, thus avoiding the use of a fan.

These speakers are realized with Hybrid Enclosure Technology (H.E.T.), developed by the dB Technologies labs. The box in fact is made in light multilayer wood of birch wood, coated in PVC and with parts in polypropylene.

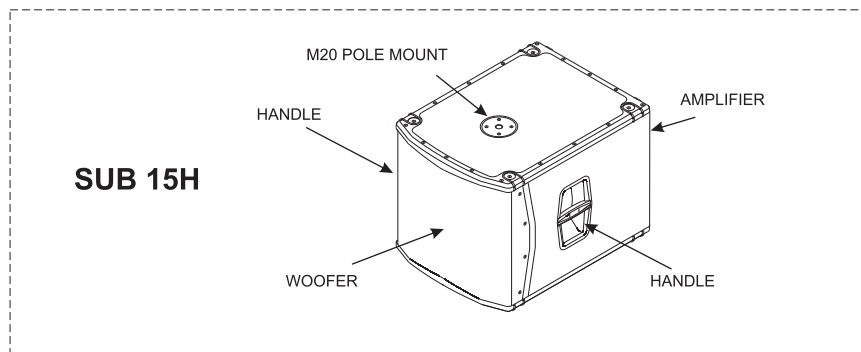
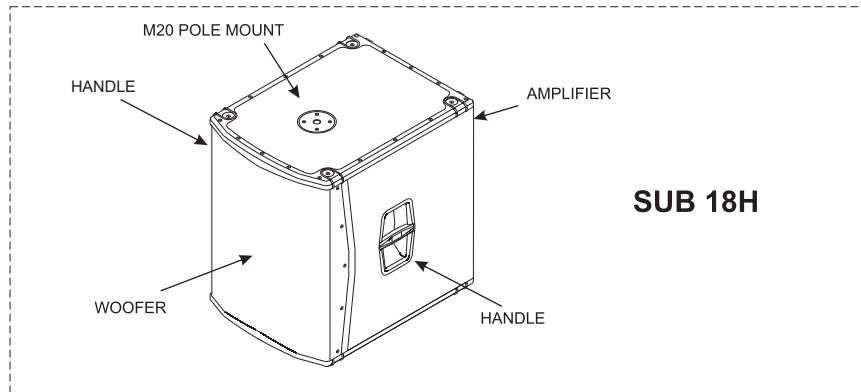
The digital preamplifier with DSP (Digital Signal Processing) controls the audio crossover of the acoustic components, the frequency response, the limiter, and the phase alignment.

The power supply circuit of the DIGIPRO® G3 amplifier, with SMPS (Switched-Mode Power Supplies) technology, has been designed to have a wide range of powers through auto-range circuit. This ensures correct functioning in the range of supply voltages equal to 100-120Vac or to 220-240Vac.

SUB H is a series of active subwoofers designed for medium to large size rooms. The subwoofer speaker is made using "HALF HORN LOADED" so that high sound pressures can be achieved in compact dimensions.

For easy use, installation and transport, all subwoofers are provided with:

- handles on sides
- standard (M20) pole mount plate
- top part of the box features recesses for making it easier to superimpose other subwoofer.
- wheels predisposition



The speakers are active sub-woofers designed to function in stereo and in mono modes. It is possible to set crossover frequency (90Hz or 120Hz) and turning of phase (0° or 180°). The output signals can be linked or controller by X-OVER output.

SUB H is equipped with "Delay" control. This control allows to delay the sound signal reproduced by the subwoofer. This circuit allows sound-alignment between speaker and sub by balancing the various positions.

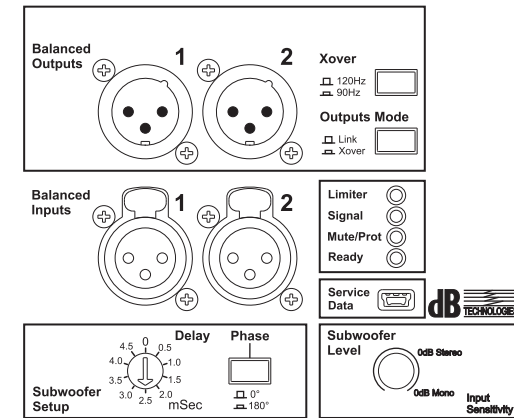
The speakers have the USB connector, it is for firmware updating of amplifier module.

The correct switch on of the amplifier is guaranteed by an initialization procedure; during this test stage the LEDs, located on the amplifier module, stay on together for approx. 2 sec.

At the end of the switch on procedure, on the amplifier module, the "Ready" green LED stays turned on, while the others are turned off when the audio signal is absent.

During normal operation the "Ready" green LED serves as Vu-meter monitoring the audio level reproduced.

The "Limiter" red LED lights up to indicate that the internal limiter circuit has tripped to prevent amplifier distortion and protects the speakers against overloads.



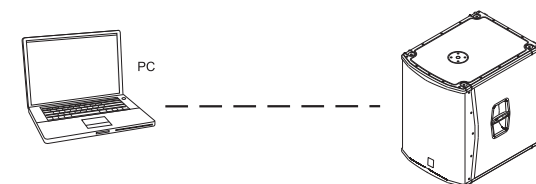
USB Manager

The firmware of the amplifier module can be updated via the USB port.

To make this update possible and simple, a dedicated program has been developed.



It is recommended to download USB Manager free software directly from dB Technologies (www.dbtechnologies.com) in the special section «Software & Controller»



CHARACTERISTICS

Cooling

The amplifier is cooled by means of the aluminium panel placed on the back of the speaker. The thermal protection is ensured by an internal circuit which controls the temperature of the amplifier and protects this against any risk of overheating thus limiting the general volume.

This intervention is signaled by the flashing yellow light "Mute/Prot".

The required volume and all functions will be restored automatically when the normal operating temperatures are reached.

Protection

When the yellow "Mute/Prot" LED turns on, it means that a malfunction has been detected on the speaker, thus setting this to the mute position.

Perform the checks listed below:

- Check if the speaker is properly connected to the power supply.
- Make sure that the power supply is of correct voltage.
- Check that the amplifier is not overheated.
- Disconnect the speaker from the mains power supply, wait for a few minutes and connect it again.

If after these tests the yellow "Mute/Prot" LED is still on, please contact an authorised service centre.

CONNECTIONS

Connecting to the mains supply

Each active speaker features its own power cable. Connection is done by a Neutrik POWER CON® (blue) model which permits easy and fast connection to the speaker as well as being an excellent locking system.

The POWER CON connector acts as the disconnecting device for the power supply and must be easily accessible after installation and during use of the speaker

The active speaker must be connected to a power supply able to deliver the maximum required power.

Main power supply linking

On the rear of the speaker, a Neutrik POWER CON® connector (grey) offers linking the mains power supply.

This socket links the power supply to another speaker, thereby reducing the direct connections to the mains. Maximum amplifier input power is shown on the amplifier panel.

The maximum number of speakers connected to the LINK OUT connector varies depending on the voltage of power supply used and the type of connected speaker to this socket. Do not exceed in any case the maximum current / power specified in the data on the panel. This failure can cause overheating and damage to the products.

LOUDSPEAKER INSTALLATION



WARNING

Make sure that the loudspeaker is securely installed in a stable position to avoid any injuries or damages to persons or property.

If you use the loudspeakers outdoors avoid places that are exposed to bad weather.

The loudspeaker is supplied by the manufacturer company for use in support

For safety reasons do not place one loudspeaker on top of another without proper fastening systems.

When you stack two or more speakers, they must be properly secured either to the floor or to a supporting structure by means of suitable devices (straps or ropes), using the handles for transport.

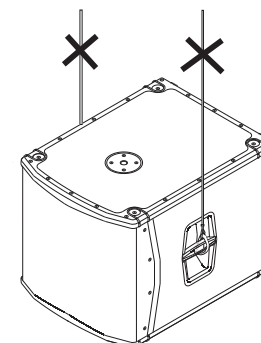
Take care to secure both handles of each speaker and verify the stability of the system at the end of the installation, before use.

Also make sure that the devices used for the securing of the speakers are suitable and appropriate for the purpose.



WARNING

Never use the handles to hang the speaker!



CONTROLS AND FUNCTIONS

- 1) **"Balanced Input 1" AND "Balanced Input 2" INPUT CONNECTORS**
Balanced inputs at line level. Accept "XLR" sockets.
- 2) **"Balanced Output 1" AND "Balanced Output 2" OUTPUT CONNECTORS**
The "XLR" connectors be used to send the input audio signal to another amplified speaker.
The signal is choosing between "Output Mode" (10) switch.
- 3) **"Limiter" INDICATOR LIGHT**
This indicator shows red to indicate that the internal limiter circuit has tripped. This prevents amplifier distortion and protects the speakers against overloads.
- 4) **"Signal" INDICATOR LIGHT**
This indicator shows green to indicate the presence of the audio signal (at a level of -20dB).
- 5) **"Mute/Prot" INDICATOR LIGHT**
This yellow indicator indicates amplifier status.
The LED is off in normal operating conditions.
- 6) **"Ready" INDICATOR LIGHT**
This indicator shows green to indicate that the main power voltage is correct.
The LED shows green normal operating conditions

- 7) **"Input Sensitivity" INPUT SENSITIVITY CONTROL**
This control adjusts the sensitivity of the signal amplifier input.
This control does not affect the "Balanced Output 1 " and "Balanced Output 2 " outputs levels
- 8) **"Phase" SWITCH**
This two-position switch permits turning the audio signal reproduced by the subwoofer by 180°.
Rotation makes it easier to optimise the reproduction of the low frequencies even in the most difficult installation situations. After completing installation, play a piece of music and move the switch to achieve the best sound reproduction at low frequencies.
- 9) **"Xover" SWITCH**
This switch permits selecting the crossover frequency between the subwoofer and the speakers connected to the "Balanced Output 1 " and "Balanced Output 2 " outputs.
Choice depends on the type of speaker used for reproduction of mid-high frequencies.
For speakers with 12" cones, it is best to use 120Hz, while with 15" speakers 90Hz.
- 10) **"Output Mode" SWITCH**
This switch allows to select the signal type to send "Balanced Output 1 " and "Balanced Output 2 " outputs.
The "Link" position allows to link the same input signal.
The "Xover" position allows to send input signal according to crossover frequency select by Xover (9) switch.
- 11) **"Delay" CONTROL**
This control allows to delay the sound signal reproduced by the subwoofer. This circuit allows sound-alignment between speaker and sub by balancing the various positions.
This control can also be used to create cardioid configuration systems. The cardioid configuration provides a remarkable attenuation of the low frequencies radiated by the rear side of the subs, without changing the direct radiated signal on the front side.
This configuration provides two or three subwoofers connected together. (See the configurations described in the last pages of the manual)
- 12) **"Service Data" Connector**
Via this USB connector, it is possible to update the firmware of the SUB H amplifier module using the computer and a dedicated program.
- 13) **"MAINS INPUT" POWER SOCKET**
For connecting the power cable provided.
The connector used for mains connection is a POWER CON® (blue) socket
- 14) **"MAINS OUTPUT LINK" POWER SOCKET**
For linking the mains power. The output is connected in parallel with input (13) and can be used to power another active speaker.
The connector is a POWER CON® (grey) socket
- 15) **"MAINS FUSE" FUSE CARRIER**
Mains fuse housing.

TECHNICAL SPECIFICATIONS

	SUB 15H	SUB 18H
System	Active	Active
Type of amplifier	Class D - Digipro G3	Class D - Digipro G3
RMS power	700W	1000W
Frequency response	40-120Hz (-6dB) 35-150Hz (-10dB)	35-120Hz (-6dB) 28-150Hz (-10dB)
Crossover	90Hz - 120Hz selectable 24dB/oct	90Hz - 120Hz selectable 24dB/oct
Sound pressure (max SPL)	133dB	134dB
Components	1x15" woofer - 3" voice coil	1x18" woofer - 4" voice coil
Input sensitivity	max 0dBu	max 0dBu
Impedance input	Balanced 20Kohm Unbalanced 10Kohm	Balanced 20Kohm Unbalanced 10Kohm
Power supply	SMPS with PSU Auto-Range 100-120Vac 50-60Hz 220-2400Vac 50-60Hz	SMPS with PSU Auto-Range 100-120Vac 50-60Hz 220-2400Vac 50-60Hz
Consumption current	4 A (100-120Vac) 2A (220-240Vac)	7A (100-120Vac) 3.5A (220-240Vac)
Inrush current	17.9A	28.1A
Housing shape	Rectangular	Rectangular
Colour	Black	Black
Dimension (WxHxD)	524x511x695mm	524x711x695mm
Weight	31.5Kg	41.4Kg
Pole mount cup	M20 (aluminium)	M20 (aluminium)
Handle	2 (1x per side)	2 (1x per side)

EMI CLASSIFICATION

SUB 15H, SUB 18H

According to the standards EN 55103 this equipment is designed and suitable to operate in E3 (or lower E2, E1) Electromagnetic environments.

BESCHREIBUNG

Die Lautsprecher der "SUB H" Serie sind mit Class-D -Verstärkern aus der DIGIPRO®G3 Serie ausgestattet.

Dieser Hochleistungsverstärker ermöglicht eine hohe Ausgangsleistung bei geringstem Gewicht und kompakten Abmessungen. Dank der sehr geringen Verlustleistung erfolgt die Kühlung des Verstärkermoduls durch Konvektion, ohne Einsatz eines Lüfters.

Die Lautsprecher sind Unter 15H und 18H Unter mit Hybrid-Technologie HET (Hybrid-Gehäuse-Technologie), die von dB Technologies entwickelt wurde. Die extrem robusten und leichten Gehäuse ist aus strapazierfähigem, mit PVC beschichtet Sperrholz, mit Teilen aus Polypropylen.

Der digitale Vorverstärker mit DSP (Digital Signal Processing) trennt die Signalwege für Woofer und Topteile, er regelt den Frequenzgang, den Limiter und die Phasenlage.

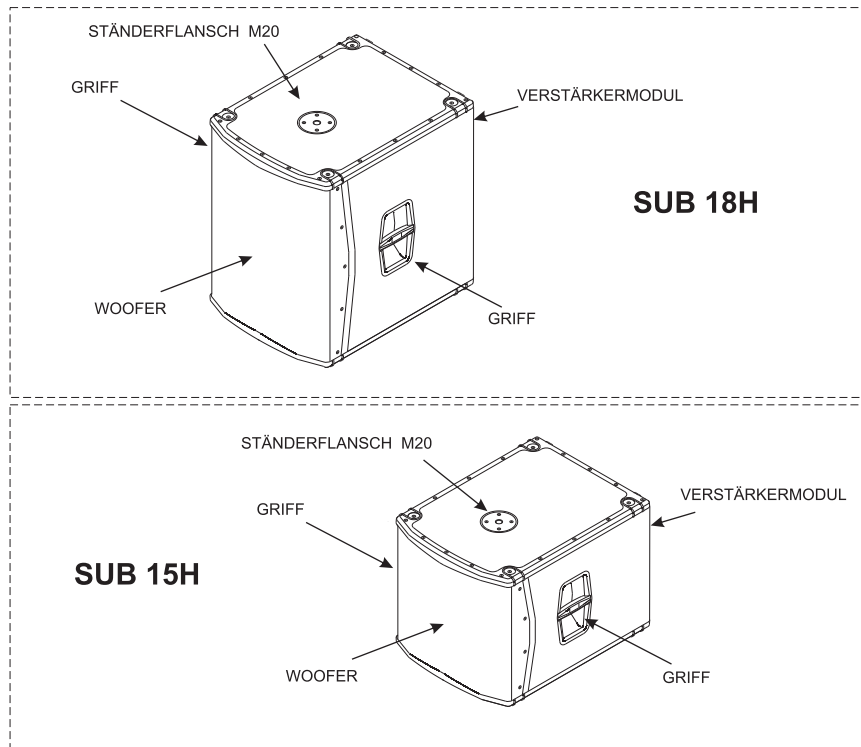
Die Stromversorgungsschaltung des Verstärkers DigiPro wurde mit SMPS-Technologie entwickelt, um ein breites Spektrum von Spannungen durch Auto Range zu haben. Dies gewährleistet den korrekten Betrieb im Bereich von Versorgungsspannungen gleich 100-200 Vac oder 220-240VAC

"SUB H" ist eine Serie von aktiven Subwoofern mit Holzgehäusen, die für die Beschallung von mittelgroßen bis großen Räumen hergestellt wurden.

Als HALF HORN LOADED-Subwoofer bietet der SUB H trotz seiner kompakten Abmessungen einen beachtlich hohen Schalldruck.

Zur einfachen Anwendung, Installation und Transport, sind alle Subwoofer ausgestattet mit:

- Seitlichen Griffen
- M20 Hochständerflansch
- Einfräsungen auf der Oberseite um das Aufstellen von Topteilen oder eines weiteren Subwoofers zu erleichtern.
- Räder Prädisposition



Die aktiven Subwoofer sind sowohl für den Stereobetrieb und Monobetrieb konzipiert. Die Trennfrequenz kann entweder zu 90 Hz oder 120 Hz gewählt werden, ebenso die Phase entweder zu 0° oder 180°. Das Ausgangssignal der XLR- Buchse kann als LINK oder X-OVER gewählt werden.

Der SUB ist mit Steuer "Delay" ausgestattet. Mit Hilfe dieser Funktion kann der Subwoofer auf die örtlichen Bedingungen (Time-Alignment) wie Laufzeitunterschiede zum Lautsprecher angepasst werden.

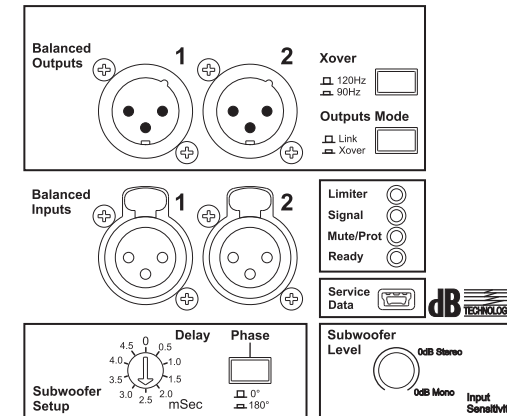
Die Lautsprecher sind mit einem USB-Anschluss "Daten-Service" ausgestattet, die nützlich für die Aktualisierung der Firmware des Verstärkermodul ist.

Das korrekte Einschalten des Lautspeichers wird durch einen Initialisiervorgang gewährleistet. Während dieser Testphase bleiben die LED auf dem Verstärkermodul für etwa 2 Sekunde gleichzeitig angeschaltet.

Am Ende des Startvorgangs bleibt die grüne "READY" LED an, während die anderen schalten sich aus, falls das Signal abwesend ist.

Während dem regelmässigen Betrieb, leuchtet die grüne "SIGNAL" LED und dient als Pegelanzeige zur Überwachung des reproduzierten Audiopegels.

Die rote "Limiter" LED leuchtet, um die Tätigkeit der Limiterschaltung zu signalisieren, welche die Verzerrung des Verstärkers verhindert und die Lautsprecher gegen Überlastung schützt.

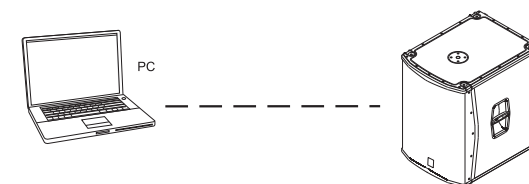


USB Manager

Die Firmware des Verstärkermoduls kann über den USB-Anschluss aktualisiert werden. Um diesen Vorgang zu ermöglichen und zu vereinfachen, wurde ein dediziertes Programm entwickelt, das beim Hersteller angefordert und auf einen Computer installiert werden muss.



Wir empfehlen, die Software USB Manager direkt von der Webseite dB Technologies (www.dbtechnologies.com) im Abschnitt «Software & Controller» herunterzuladen



MERKMALE

Kühlung

Die Kühlung des Verstärkers erfolgt durch die Aluminiumplatte an der Rückseite des Lautsprechers.

Der Hitzeschutz ist durch einen internen Schaltkreis gewährleistet, der die Temperatur des Verstärkers überwacht und diesen vor Überhitzung schützt, indem die generelle Lautstärke begrenzt wird.

Dieser Eingriff wird durch die blinkende gelbe Licht angezeigt (Mute/Prot).

Die volle Lautstärke und sämtliche Funktionen werden automatisch wieder aufgenommen, sobald die normale Betriebstemperatur wieder erreicht wird.

Schutz

Das Aufleuchten der gelben Kontrolllampe "MUTE" bedeutet, dass der Verstärker eine Funktionsstörung des Lautsprechers festgestellt und diesen daher in den Mute- Zustand versetzt hat.

In diesem Fall ist folgendes zu überprüfen:

- Den korrekten Anschluss an das Stromnetz kontrollieren
- Sicher stellen, dass die richtige Versorgungsspannung vorliegt
- Kontrollieren, dass der Verstärker nicht überhitzt ist.
- Den Lautsprecher vom Stromnetz trennen, einige Minuten abwarten und ihn dann nochmals anschließen.

Wenn die Kontrolllampe auch nach dieser Wartezeit nicht erlischt, bitte eine qualifizierte Kundendienststelle kontaktieren.

ANSCHLÜSSE

Netzanschluss

Jeder Aktivlautsprecher hat ein eigenes Netzkabel. Der Anschluss erfolgt mit einem Netzstecker Neutrik POWER CON® (blau), der den einfachen und schnellen Anschluss des Lautsprechers erlaubt und eine sichere Verriegelung garantiert. Der Stecker dient zugleich als Schalter zum Einschalten und Ausschalten der Lautsprecher und während der Verwendung des Geräts leicht zugänglich bleiben

Das Gerät muss an ein Netz angeschlossen werden, dass die verlangte maximale Leistung abgeben kann.

Power-Weiterführung

Auf der Rückseite des Lautsprechers befindet sich eine Einbaukupplung Neutrik POWER CON® (grau) für die Weiterleitung der Netzstromversorgung.

Über diese Steckbuchse kann man einen anderen Lautsprecher anschließen, um die Anzahl der direkten Netzanschlüsse zu reduzieren. Die maximale Stromaufnahme der Verstärker ist auf ihrem Typenschild angegeben.

Die Anzahl, der maximal aneinander anschließbaren Lautsprecher ist abhängig von ihrer maximalen Stromaufnahme und vom maximalem Bemessungsstrom der ersten Netzsteckdose.

AUF keinem Fall die auf der Platte angegebenen StröME überschreiten. Das könnte Überhitzung und Schäden von Produkten verursachen.

INSTALLATION DES LAUTSPRECHERS



ACHTUNG

Den Lautsprecher auf eine stabile und sichere Art und Weise installieren, um jede Gefahr für Personen oder Sachschäden zu vermeiden.

Bei Verwendung im Freien sollte man darauf achten, dass die Lautsprecher vor Witterungseinflüssen wie Sturm, Regen, Hagel, Schnee, usw. geschützt sind.

Aus Sicherheitsgründen, sollten sie beim über einander stellen von Subwoofern darauf achten, dass diese nicht verrutschen oder umfallen können. Das Gehäuse ist mit einem M20 Hochständerflansch ausgestattet zur Aufnahme von Distanzstangen

Um gefährliche Situationen zu vermeiden, nie mehrere Lautsprecher ohne angemessene Abspannsysteme aneinander anschließen.

Wenn zwei oder mehr Lautsprecher übereinander angeordnet werden, müssen diese mit geeigneten Mitteln (Riemen, Seile) unter Nutzung der Traggriffe entweder am Boden oder an einer geeigneten Stützstruktur befestigt werden.

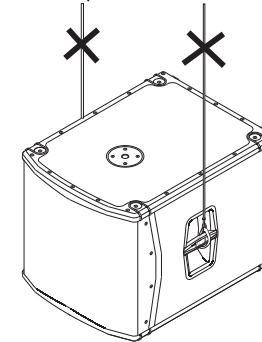
Dabei müssen an jedem Lautsprecher beide Griffe befestigt werden. Nach erfolgter Installation und vor dem ersten Gebrauch die Stabilität des Aufbaus prüfen.

Es muss auch sicher gestellt werden, dass zur Befestigung der Lautsprecher für diesen Zweck geeignete Vorrichtungen verwendet werden.



VORSICHT

Hängen Sie den Lautsprecher nie an den Griffen auf!



BEDIENELEMENTE UND FUNKTIONEN

- 1) **INGANGSBUCHSE "Balanced Input 1" UND "Balanced Input 2"**
Symmetrischer XLR Eingang für Line-Pegel.
- 2) **AUSGANGSBUCHSE "Balanced Output 1" UND "Balanced Output 2"**
Zur Weiterleitung des Signals an weitere Lautsprecher. Das Signal kann als Output Mode gewählt werden. Siehe (10).
- 3) **LED "Limiter"**
Diese rote LED leuchtet auf, um das Ansprechen der Limiterschaltung zu signalisieren, welche die Verzerrung des Verstärkers verhindert und die Lautsprecher gegen Überlastung schützt.
- 4) **LED "Signal"**
Diese LED leuchtet grün, wenn das Audiosignal anliegt (mit einem Pegel von -20dB).
- 5) **LED "Mute/Prot"**
Diese gelbe LED zeigt den Zustand "MUTE" des Verstärkers an. Während des normalen Betriebs ist die LED ausgeschaltet.
- 6) **LED "Ready"**
Diese LED leuchtet grün, wenn das Gerät an die richtige Netzspannung angeschlossen ist. Während des normalen Betriebs leuchtet die LED.

- 7) **EMPFINDLICHKEITSREGLER EINGANG "Input Sensitivity"**
Dieser Regler dient zum Einstellen der Eingangs-Empfindlichkeit des Verstärkers für den Subwoofer. Diese Einstellung beeinflusst nicht den Ausgangspegel der Buchsen "Balanced Output 1" UND "Balanced Output 2".
- 8) **WAHLSCHALTER "Phase"**
Der Schalter dreht die Phase um 180°. Durch das Drehen der Phase kann man die Wiedergabe der Bässe auch bei ungünstigen akustischen Bedingungen in einfacher Weise optimieren. Nach Abschluss der Installation ein Musikstück abspielen und ausprobieren, in welcher Schaltstellung die tiefen Frequenzen am besten klingen.
- 9) **WAHLSCHALTER FÜR DIE CROSSOVER-FREQUENZ "X-over"**
Der Wahlschalter mit zwei Schaltstellungen dient zur Wahl der Crossover-Frequenz zwischen dem Subwoofer und den Lautsprechern am Ausgangs X-OVER. Die Wahl der Trennfrequenz sollte vom Lautsprechertyp abhängig gemacht werden, der für die Wiedergabe der mittleren und hohen Frequenz verwendet wird. Bei 12" Lautsprechern empfiehlt sich die Trennfrequenz 120 Hz und bei 15"-Lautsprechern die Trennfrequenz 90 Hz.
- 10) **WAHLSCHALTER "Output Mode"**
Er konfiguriert, welches Signal an den Buchsen "Balanced Output 1" und "Balanced Output 2" ausgegeben werden soll: In der Stellung "Link" wird das Eingangssignal der Buchsen (1) parallel abgegriffen. Nun können z.B. Weitere Subwoofer angeschlossen werden. In der Stellung "X-over" wird der Hochpass der aktiven Frequenzweiche "X-over" ausgegeben zum Anschluss der Satellitenlautsprecher.
- 11) **STEUERUNG "DELAY"**
Mit Hilfe dieser Funktion kann der Subwoofer auf die örtlichen Bedingungen (Time-Alignment) wie Laufzeitunterschiede zum Lautsprecher angepasst werden. Man kann diese Funktion auch für die Aufstellung auch von kardiode Konfigurationen verwenden. Die kardiode Konfiguration ermöglicht eine erhebliche Dämpfung der tiefen Frequenzen, die über die Rückseite der Subwoofer abgestrahlt werden. Die vordere akustische Abstrahlung bleibt dabei unverändert. Für diese Konfiguration sind zwei oder drei Subwoofer notwendig.
- 12) **STECKER "Service Data USB"**
Über diesen USB-Stecker kann die Firmware über einen Computer und ein eigenes Programm aktualisiert werden.
- 13) **EINBAUKUPPLUNG "MAINS INPUT"**
Für den Anschluss des Netzkabels.
Für den Netzanschluss wird ein POWER CON® (blau) Einbaukupplung verwendet.
- 14) **EINBAUKUPPLUNG FÜR DIE POWER-WEITERLEITUNG "MAINS OUTPUT LINK"**
Er dient zum Durchschleifen der Netzspannung. Der Ausgang ist parallel an den Eingang (11) angeschlossen und kann zur Versorgung eines weiteren aktiven Lautsprechers verwendet werden.
Der Steckverbinder ist eine POWER CON® (grau) Einbaukupplung.
- 15) **SICHERUNGSHALTER "MAINS FUSE"**
Er enthält die Netzsicherung.

TECHNISCHE DATEN

SUB 15HSUB 18H

System	Aktiv	Aktiv
Verstärkertyp	Class D - Digipro G3	Class D - Digipro G3
RMS Leistung	700W	1000W
Frequenzgang	40-120Hz (-6dB) 35-150Hz (-10dB)	35-120Hz (-6dB) 28-150Hz (-10dB)
Crossover	90Hz - 120Hz Wählbare 24dB/oct	90Hz - 120Hz Wählbare 24dB/oct
Schalldruck (max SPL)	133dB	134dB
Komponenten	1x15" Woofer - 3" voice coil	1x18" Woofer - 4" voice coil
Empfindlichkeit Eingang	max 0dBu	max 0dBu
Impedanz Eingang	Symmetrisch 20Kohm Unsymmetrisch 10Kohm	Symmetrisch 20Kohm Unsymmetrisch 10Kohm
Netzspannung	SMPS mit PSU Auto-Range 100-120Vac 50-60Hz 220-240Vac 50-60Hz	SMPS mit PSU Auto-Range 100-120Vac 50-60Hz 220-240Vac 50-60Hz
Stromaufnahme	4A (100-120Vac) 2A (220-240Vac)	7A (100-120Vac) 3.5A (220-240Vac)
Einschaltstrom	17.9A	28.1A
Gehäuseform	Rechteckig	Rechteckig
Farbe	Schwarz	Schwarz
Abmessungen (BxHxT)	524x511x695mm	524x711x695mm
Gewicht	31.5Kg	41.4Kg
Ständerflansch	M20 (aluminium)	M20 (aluminium)
Griffe	2 (1x pro Seite)	2 (1x pro Seite)

EMV Einstufung**SUB 15H, SUB 18H**

Entsprechend der Norm EN 55103 ist diese Gerät entwickelt um in E3 (oder E2, E1) elektromagnetischen Umgebungen zu arbeiten

DESCRIPTION

Les diffuseurs de la série "SUB H" sont équipés d'un amplificateur en classe D de la série DIGIPRO® G3.

Cet amplificateur, de très haute efficacité, permet d'obtenir des puissances de sorties élevées avec des poids et encombrements réduits. Grâce à la basse puissance dissipée, le refroidissement du module amplificateur se fait de manière statique évitant l'utilisation de ventilateur.

Les diffuseurs SUB 15H et SUB 18H sont des subwoofers réalisés à partir d'une technologie hybride H.E.T. (Hybrid Enclosure Technology), développée dans les laboratoires dB Technologies. La caisse est en effet réalisée en bois contre-plaqué léger, revêtu en PVC et les certaines parties sont en polypropylène.

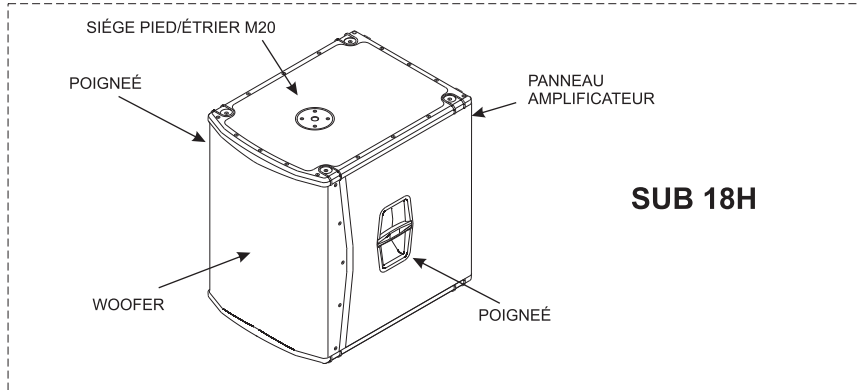
Le préamplificateur numérique avec traitement numérique du signal DSP (Digital Signal Processing) gère le croisement audio des composants acoustiques, la réponse en fréquence, le limiteur, et l'alignement de phase.

Le circuit d'alimentation de l'amplificateur DIGIPRO® G3, avec SMPS de technologie (à découpage Alimentations), a été conçu pour avoir un large éventail d'aliments par auto-gamme. Cela garantit un fonctionnement correct dans la gamme de tensions d'alimentation de 100-120V ou 220-240Vac.

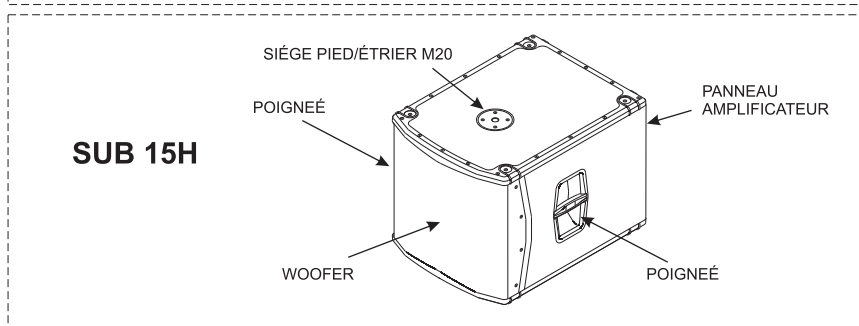
"SUB H" est une série de diffuseurs actif en bois de bouleau, étudiés pour la sonorisation des lieux moyennement grands. L'enceinte SUB H est réalisée en utilisant la typologie "HALF HORN LOADED", qui permet d'obtenir des pressions acoustiques élevées avec des dimensions réduites.

Pour faciliter l'utilisation, l'installation et le transport tous les woofer sont pourvus de:

- poignées latérales
- support avec filet M20 pour hampe
- sièges pour subwoofer dans la partie supérieure du box même
- prédisposition roues



SUB 18H



SUB 15H

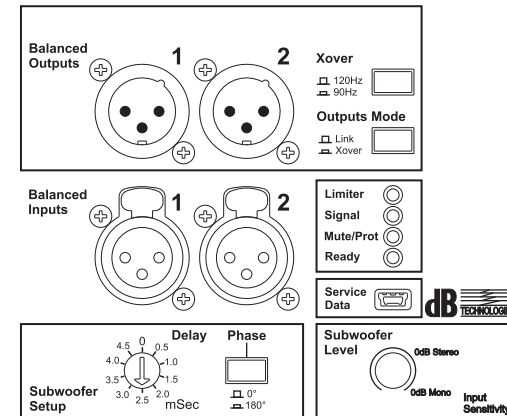
Diffuseurs ont un sub-woofer actif conçu pour fonctionner en modalité stéréo ou en modalité mono. Il est possible de configurer la fréquence de coupure (90Hz ou 120Hz) et tournant de phase (0 ° ou 180 °). Les signaux de sortie pourrait être lié ou de contrôle par XOVER sortie.

Avec "Delay" contrôle est possible retarder le signal sonore reproduit par le subwoofer. Ce circuit permet l'alignement acoustique entre diffuseurs et sub en compensant les diverses positions.

Les SUB H sont équipés d'un connecteur USB, "Service Data", qui est utile pour la mise à jour firmware MODULO. La puissance douce de l'enceinte est garanti par la procédure d'initialisation, au cours de cette phase de test, les LED sont allumés en même temps pendant environ 2 secondes .

Au terme de la procédure de démarrage, sur le module d'amplification, la "SIGNAL" LED verte est allumés, en l'absence de signal.

En fonctionnement normal de la "SIGNAL" LED verte actes de VU-mètre surveille le niveau audio reproduit. Les rouges "LIMITER" LED s'allume, pour indiquer l'intervention du circuit limiteur interne qui évite la distorsion de l'amplificateur et protège les haut-parleurs contre les surcharges.

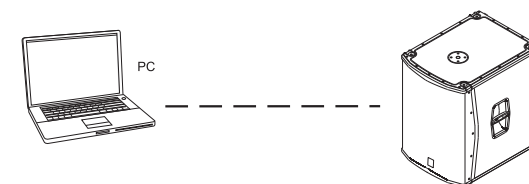


USB Manager

Le micrologiciel du module amplificateur peut être remis à jour par le port USB. Pour rendre cette mise à jour possible et facile, un programme spécifique a été développé.



On conseille de télécharger gratuitement le logiciel USB Manager directement à partir du site dB Technologies (www.dbtechnologies.com) dans la section dédiée « Software & Controller »



CARACTERISTIQUES

Refroidissement

Le refroidissement de l'amplificateur se fait au travers d'un panneau en aluminium situé derrière le diffuseur.

La protection thermique est assurée par un circuit interne qui contrôle la température de l'amplificateur et le protège contre la surchauffe limitant le volume général. Ce sera signalé par l'allumage du voyant lumineux jaune "Mute/Prot".

Le bon volume et toutes les fonctions seront reprises automatiquement quand les températures normales de travail auront été atteintes.

Protection

L'allumage du voyant lumineux jaune "Mute/Prot" indique que l'amplificateur a détecté un dysfonctionnement sur le diffuseur le plaçant en état de mute.

Effectuer les vérifications suivantes :

- Contrôler que le branchement au réseau d'alimentation soit correct.
- S'assurer que la tension d'alimentation soit correcte.
- Contrôler que l'amplificateur ne soit pas en surchauffe.
- Débrancher du réseau d'alimentation le diffuseur et attendre quelques minutes et puis essayer à nouveau

Si après ces tests, le voyant ne s'éteint pas, contacter un centre d'assistance autorisé.

BRANCHEMENTS

Branchement au réseau d'alimentation

Chaque enceinte active est dotée de son cordon d'alimentation. Le branchement s'effectue au moyen d'un connecteur modèle Neutrik POWER CON® (bleu) qui rend aisé et rapide le branchement de l'enceinte et assure un excellent blocage.

Le connecteur POWER CON assure la fonction de dispositif de déconnexion de l'alimentation, et doit rester facilement accessibles après le montage et pendant l'utilisation de l'appareil

L'appareil doit être branché à un réseau d'alimentation en mesure de fournir la puissance maximum requise.

Relance alimentation de réseau

À l'arrière de l'enceinte, on trouve un connecteur Neutrik POWER CON® (gris) pour la relance de l'alimentation de réseau.

Cette prise sert pour relancer l'alimentation à une autre enceinte et réduire ainsi les branchements directs au réseau. Les absorptions maximums des amplificateurs sont reportées sur la façade de l'amplificateur.

Le nombre maximum de diffuseur connectés à la prise LINK OUT varie en fonction de la tension d'alimentation utilisé et le type de diffuseur est relié à cette prise. Ne pas dépasser en tout cas la puissance maximale / courant spécifié dans les données sur le panneau. Cet échec peut provoquer une surchauffe et des dommages aux produits

INSTALLATION DU DIFFUSEUR



ATTENTION

Installer le diffuseur de façon stable et sûre afin d'éviter toute condition de danger pour l'intégrité des personnes et des structures.

Lors de l'utilisation en espace aérés, éviter les lieux exposés aux intempéries.

Le diffuseur est fourni par l'entreprise qui le fabrique et il est prédisposé pour l'utilisation en appui

Afin d'éviter les conditions de danger, ne pas superposer entre eux plusieurs diffuseurs sans systèmes d'ancrage appropriés.

Quand on superpose deux ou plusieurs diffuseurs, il est nécessaire qu'ils soient adéquatement fixés au sol ou à une structure portante au moyen de dispositifs adéquats (courroies ou cordes) en utilisant les poignées pour le transport.

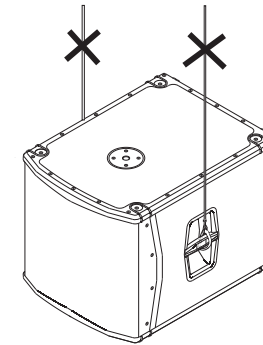
Veiller à fixer les deux poignées de chaque diffuseur et vérifier la stabilité du système lorsque le montage est terminé et avant l'utilisation.

S'assurer en outre que les dispositifs utilisés pour la fixation des diffuseurs soient adéquats et appropriés à cet effet.



ATTENTION

Ne jamais utiliser les poignées pour suspendre l'enceinte!



COMMANDES ET FONCTIONS

- 1) **CONNECTEURS D'ENTRÉE "Balanced Input 1" ET "Balanced Input 2"**
Entrées symétriques au niveau ligne. Accepter "XLR" prises de courant.
- 2) **CONNECTEURS DE SORTIE "Balanced Output 1" ET "Balanced Output 2"**
Le "XLR" connecteurs peut être pour envoyer le signal audio d'entrée d'une autre enceinte amplifiée.
Le signal est de choisir entre "Output Mode" (10) sélecteur
- 3) **INDICATEUR LUMINEUX "Limiter"**
Cet indicateur s'allume de couleur rouge pour indiquer l'intervention du circuit limiteur interne qui évite la distorsion de l'amplificateur et protège les haut-parleurs contre les surcharges
- 4) **INDICATEUR LUMINEUX "Signal"**
Cet indicateur s'allume de couleur verte pour indiquer la présence du signal audio (à un niveau de -20dB).
- 5) **INDICATEUR LUMINEUX "Mute/Prot"**
Cet indicateur de couleur jaune indique l'état de l'amplificateur.
Pendant le fonctionnement normal, la LED est éteinte
- 6) **INDICATEUR LUMINEUX "Ready"**
Cet indicateur s'allume de couleur verte pour indiquer que la tension d'alimentation de réseau est correcte. Pendant le fonctionnement normal, la LED est allumée.

- 7) **CONTRÔLE SENSIBILITÉ ENTRÉE “Input Sensitivity”**
Ce contrôle règle la sensibilité du signal en entrée à l'amplificateur.
Ce contrôle n'influence pas le niveau de la sortie “Balanced Output 1” ET “Balanced Output 2”
- 8) **SÉLECTEUR “Phase”**
Le sélecteur à deux positions permet la rotation de 180° du signal audio reproduit par le caisson de grave.
Cette rotation de phase facilite l'optimisation de la reproduction des basses fréquences même dans les conditions d'installation les plus difficiles. Une fois l'installation terminée, reproduire un morceau de musique et agir sur l'interrupteur afin d'obtenir la meilleure restitution acoustique des basses fréquences.
- 9) **SÉLECTEUR DE FRÉQUENCE DE CROISEMENT “Xover”**
Le sélecteur permet de sélectionner la fréquence de croisement entre le caisson de grave et les enceintes connectées aux sorties XOVER.
Le choix de la coupure est lié au type d'enceinte que l'on utilise pour la reproduction des moyennes-hautes fréquences.
Avec des enceintes équipées de cônes de 12”, il est conseillé d'utiliser la coupure à 120Hz; tandis que, avec des enceintes de 15”, il est conseillé d'utiliser 90Hz.
- 10) **SÉLECTER “Output Mode »**
Cet interrupteur permet de sélectionner le type de signal à envoyer "Balanced Output 1" et "Balanced Output 2" sorties.
La position “Link” permet de lier le même signal d'entrée.
La position “Xover” permet d'envoyer de signal d'entrée en fonction de fréquence de coupure de sélectionnés par “Xover” switch.
- 11) **CONTRÔLE “DELAY”**
Ce contrôle permet de retarder le signal sonore reproduit par le subwoofer. Ce circuit permet l'alignement acoustique entre diffuseurs et sub en compensant les diverses positions. Il est possible d'utiliser ce circuit pour la réalisation de systèmes en configuration cardioïde. La configuration cardioïde permet une importante atténuation des basses fréquences émises par la partie postérieure du subwoofer, en maintenant intacte l'émission sonore frontale.
Une telle configuration prévoit 2 ou 3 subwoofers .
- 12) **Connecteur “Service Data”**
Ce connecteur USB permet de mettre à jour le micrologiciel au moyen d'un ordinateur et du programme prévu à cet effet.
- 13) **PRISE D'ALIMENTATION “MAINS INPUT”**
Elle permet de connecter le cordon d'alimentation fourni.
Le connecteur utilisé pour le branchement au réseau est du type POWER CON® (bleu)
- 14) **PRISE D'ALIMENTATION RELANCE “MAINS OUTPUT LINK”**
Elle permet de relancer l'alimentation de réseau. La sortie est branchée en parallèle avec l'entrée (11) et peut être utilisée pour alimenter une autre enceinte amplifiée.
Le connecteur utilisé est du type POWER CON® (gris)
- 15) **BLOC À FUSIBLE “MAINS FUSE”**
Logement pour le fusible de réseau.

DONNES TECHNIQUES

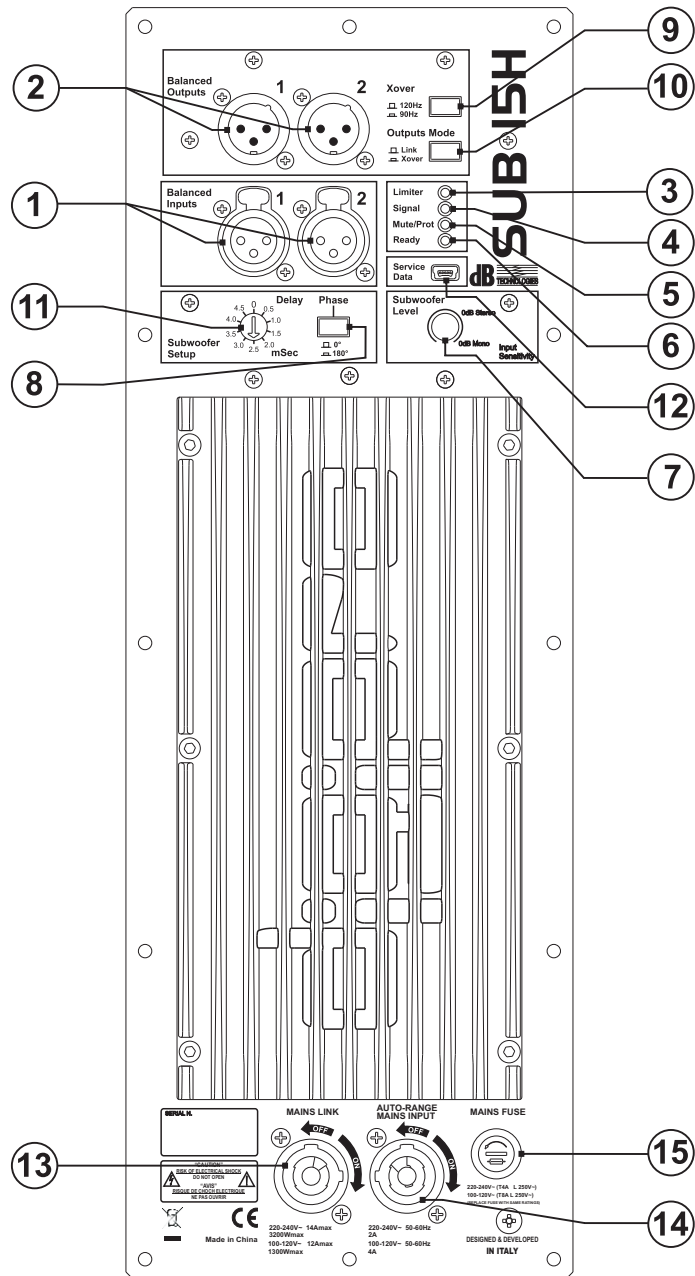
	SUB 15H	SUB 18H
Système	Active	Active
Typologie amplificateur	Class D - Digipro G3	Class D - Digipro G3
Puissance RMS	700W	1000W
Réponse en fréquence	40-120Hz (-6dB) 35-150Hz (-10dB)	35-120Hz (-6dB) 28-150Hz (-10dB)
Crossover	90Hz - 120Hz sélectionnable 24dB/oct	90Hz - 120Hz sélectionnable 24dB/oct
Pression sonore (max SPL)	133dB	134dB
Composantes	1x15" woofer - 3" voice coil	1x18" woofer - 4" voice coil
Entrée sensibilité	max 0dBu	max 0dBu
Impédance entrée	Symétrique 20Kohm Asymétrique 10Kohm	Symétrique 20Kohm Asymétrique 10Kohm
Alimentation	SMPS avec PSU Auto-Range 100-120Vac 50-60Hz 220-240Vac 50-60Hz	SMPS avec PSU Auto-Range 100-120Vac 50-60Hz 220-240Vac 50-60Hz
Consommation de courant	4A (100-120Vac) 2A (220-240Vac)	7A (100-120Vac) 3.5A (220-240Vac)
Courant de démarrage	17.9A	28.1A
Forme enceinte	Rectangulaire	Rectangulaire
Couleurpeinture	Noir	Noir
Dimensions (WxHxD)	524x511x695mm	524x711x695mm
Poids	31.5Kg	41.4Kg
Stand support	M20 (aluminium)	M20 (aluminium)
Poignée	2 (1x de chaque côté)	2 (1x de chaque côté)

CLASSIFICATION EMI

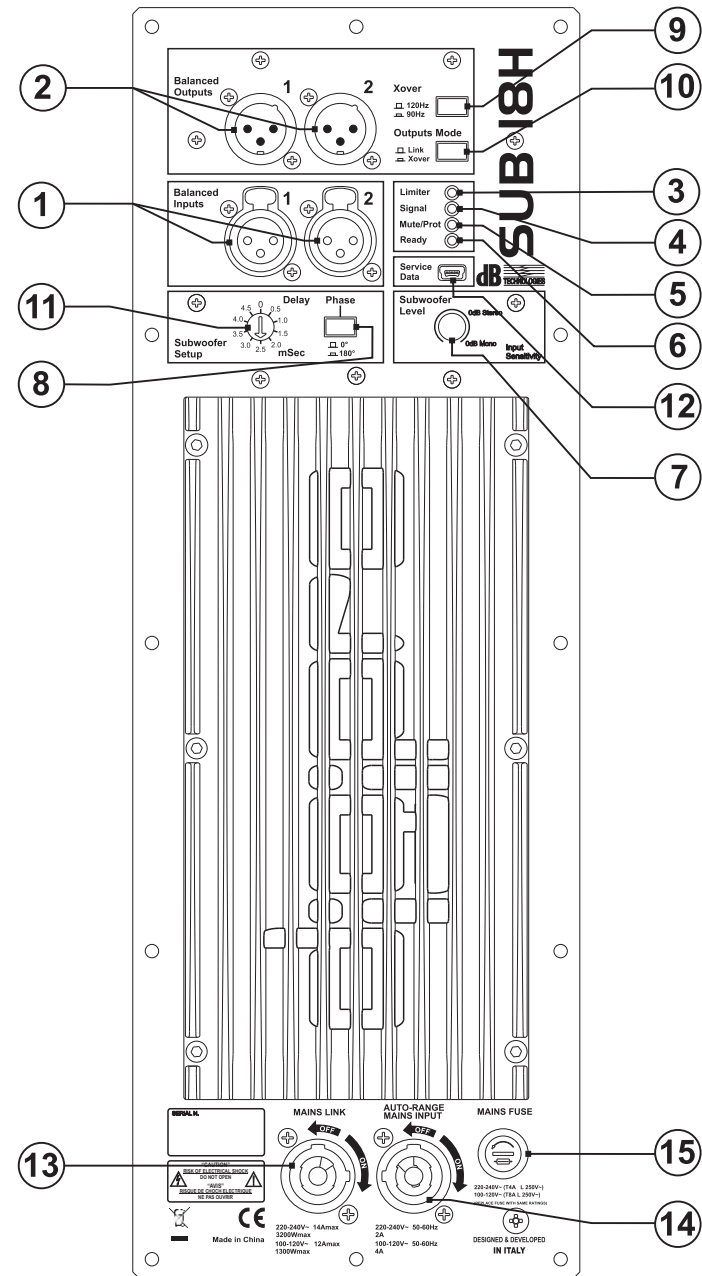
SUB 15H, SUB 18H

En accord aux les normes EN 55103, l'équipement est conçu et convenable pour une utilisation en environnement électromagnétique E3 ou inférieur (E2,E1).

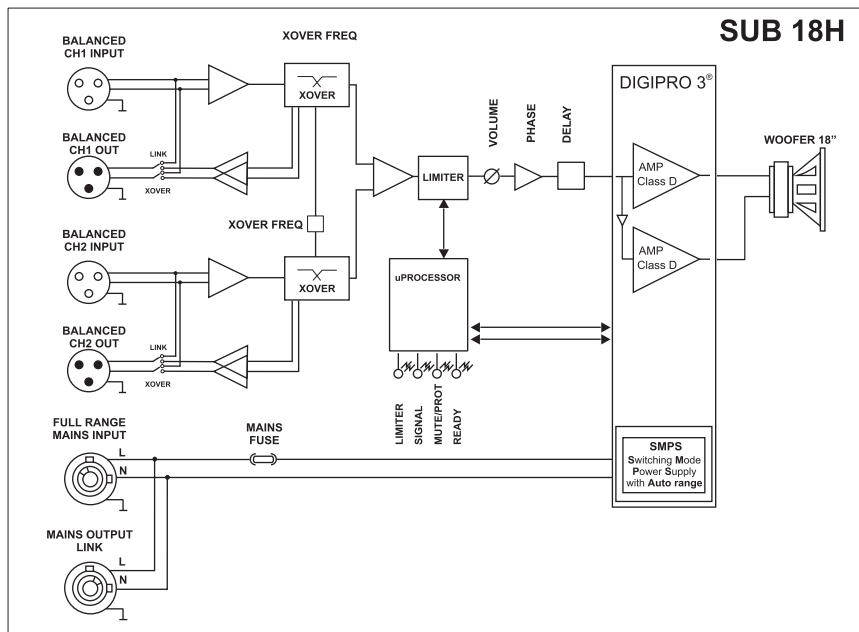
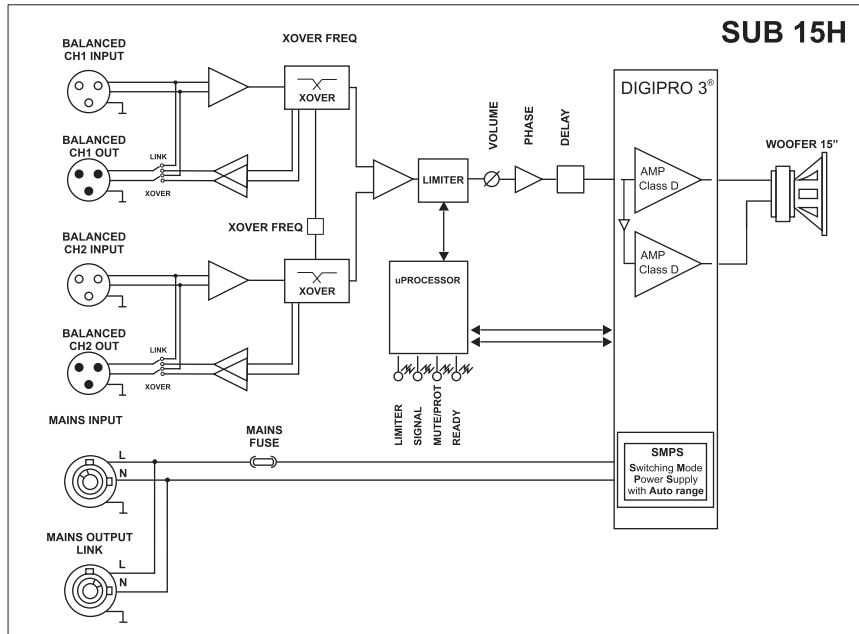
SUB 15H



SUB 18H

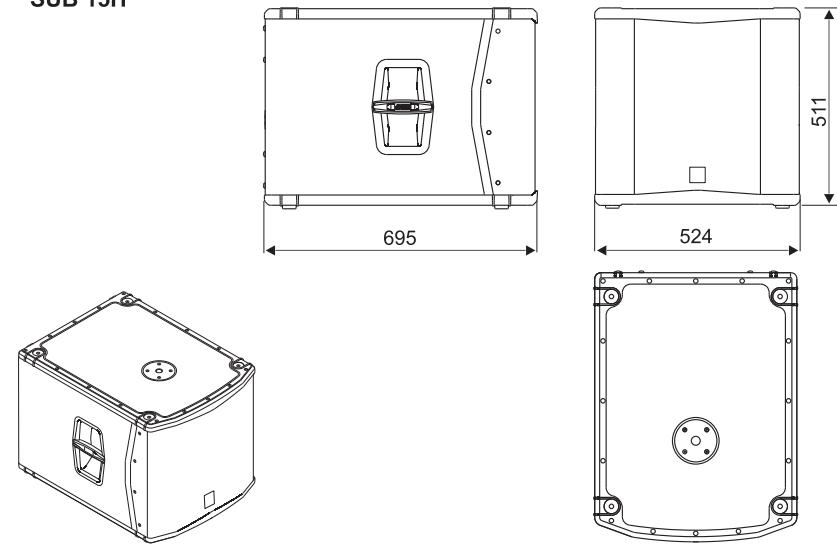


**SCHEMA A BLOCCHI / BLOCK DIAGRAM
BLOCKSCHALTBILD / SCHEMAS FONCTIONNELS**

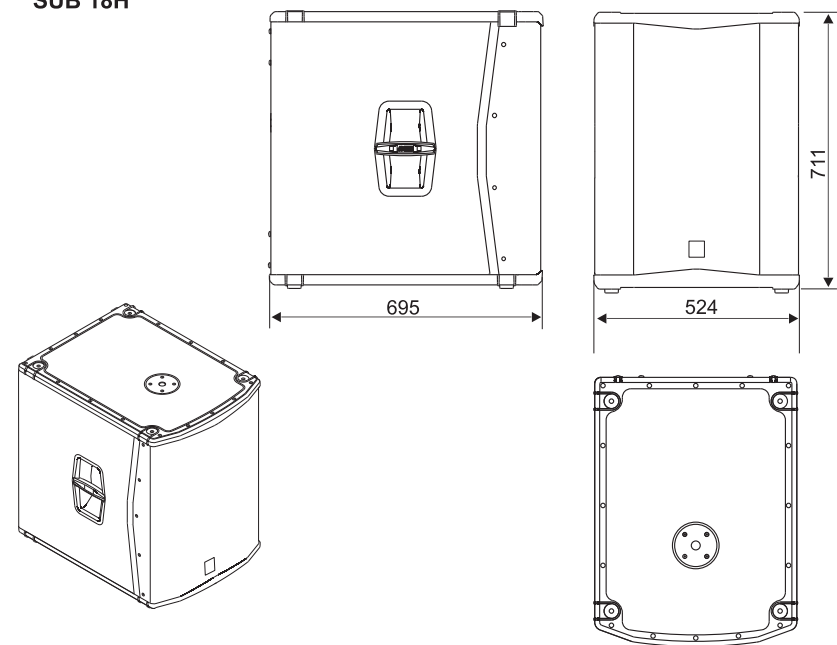


**DIMENSIONI / DIMENSIONS
ABMESSUNGEN / DIMENSIONS**

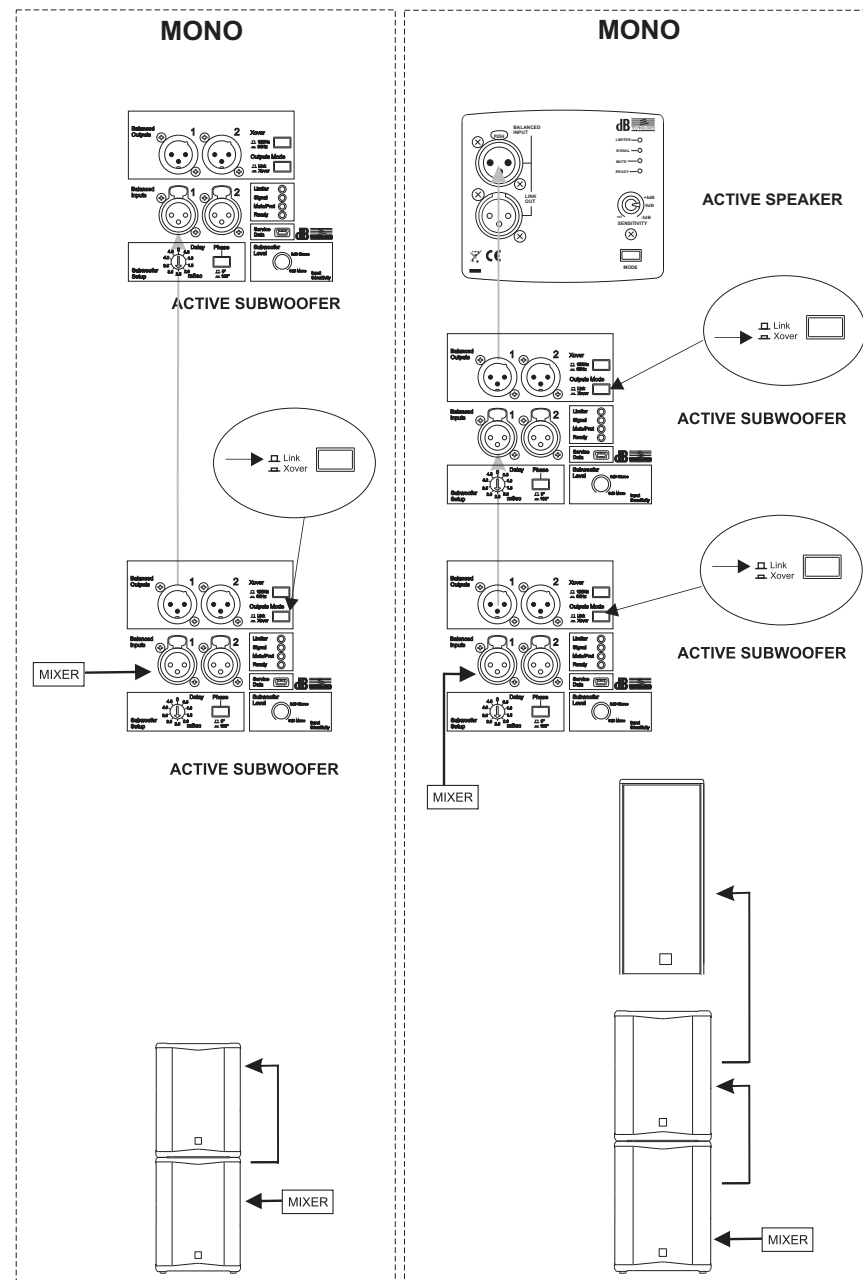
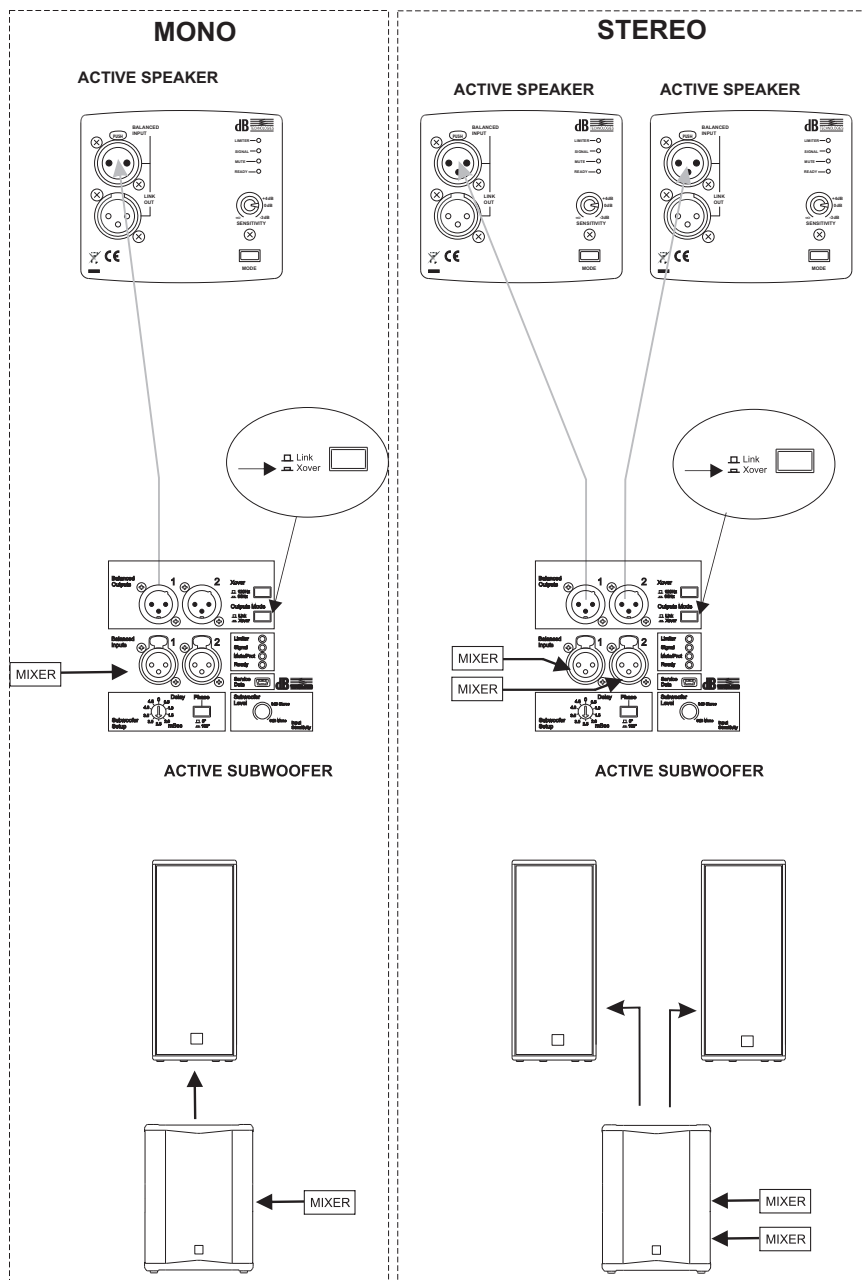
SUB 15H



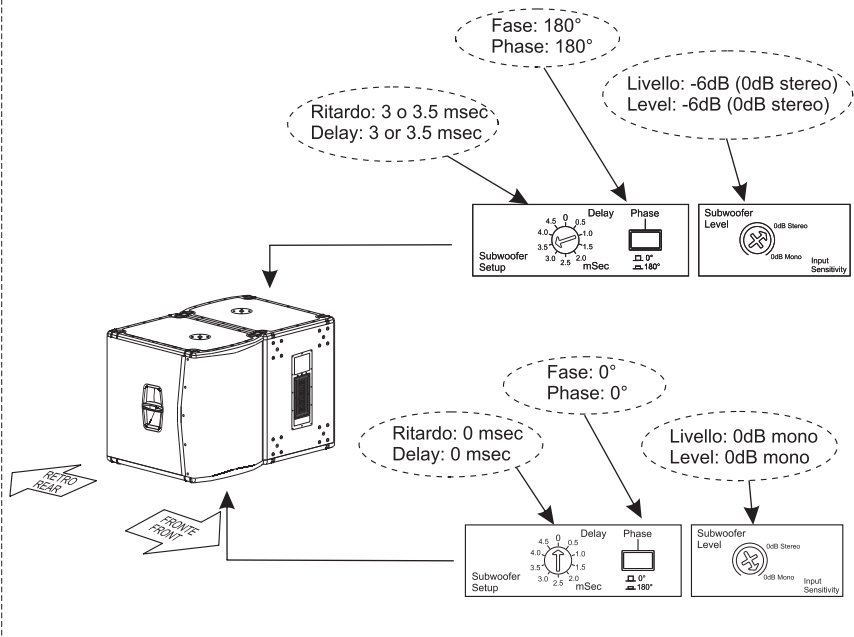
SUB 18H



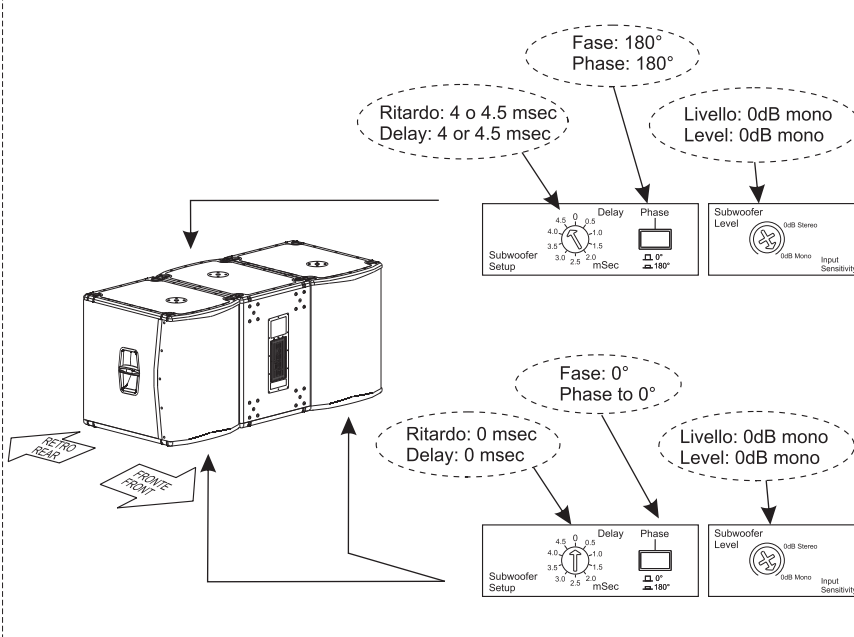
CONFIGURAZIONI e COLLEGAMENTI
 CONFIGURATION and CABLE CONNECTIONS
 KONFIGURATIONEN und VERKABELUNG
 CONFIGURATIONS et CABLAGE



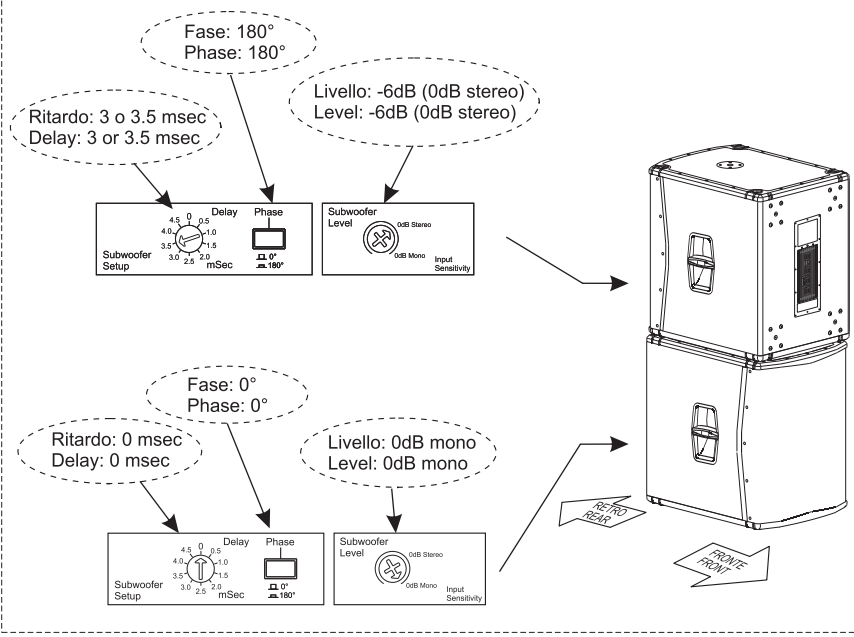
CONFIGURAZIONE CARDIOIDE LINE 2 MODULI
LINE CARDIOID CONFIGURATION 2 MODULES



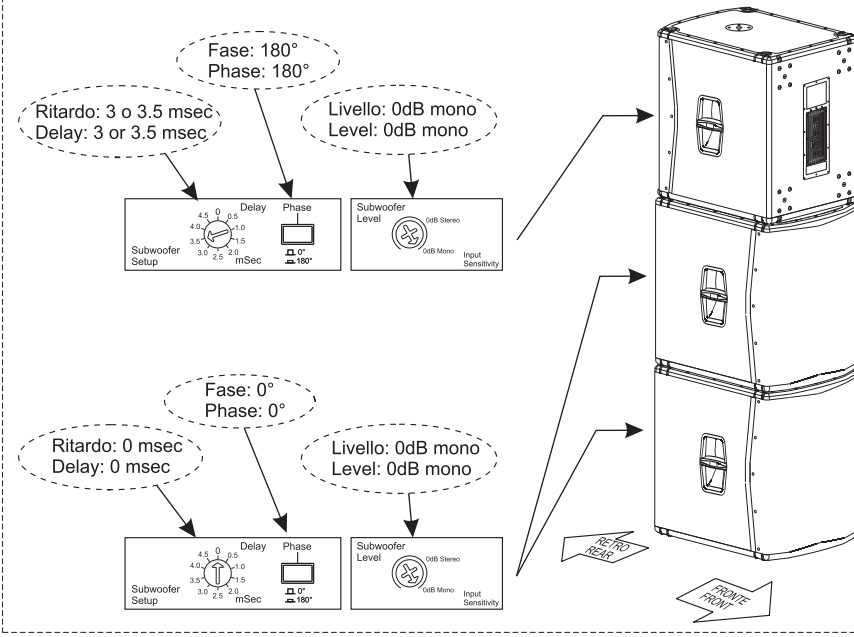
CONFIGURAZIONE CARDIOIDE LINE 3 MODULI
LINE CARDIOID CONFIGURATION 3 MODULES



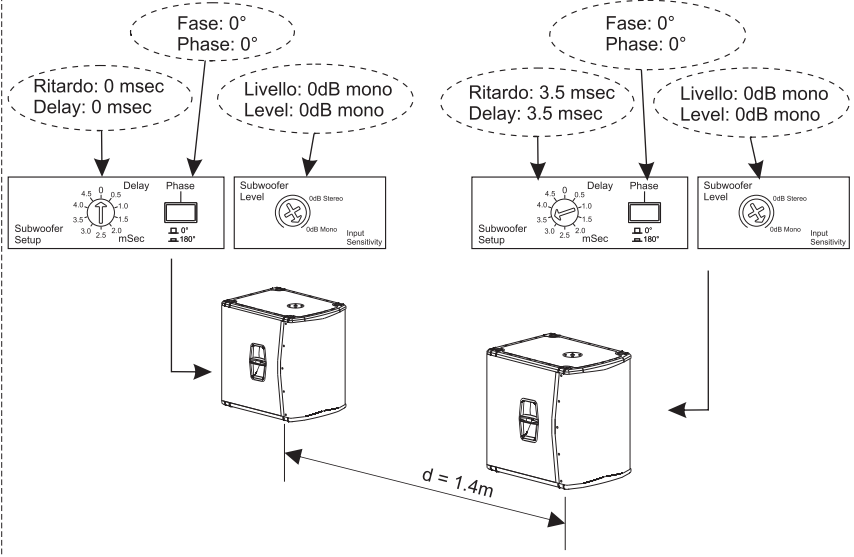
CONFIGURAZIONE CARDIOIDE STACK 2 MODULI
STACK CARDIOID CONFIGURATION 2 MODULES



CONFIGURAZIONE CARDIOIDE STACK 3 MODULI
STACK CARDIOID CONFIGURATION 3 MODULES



CONFIGURAZIONE ENDFIRE
ENDFIRE CONFIGURATION

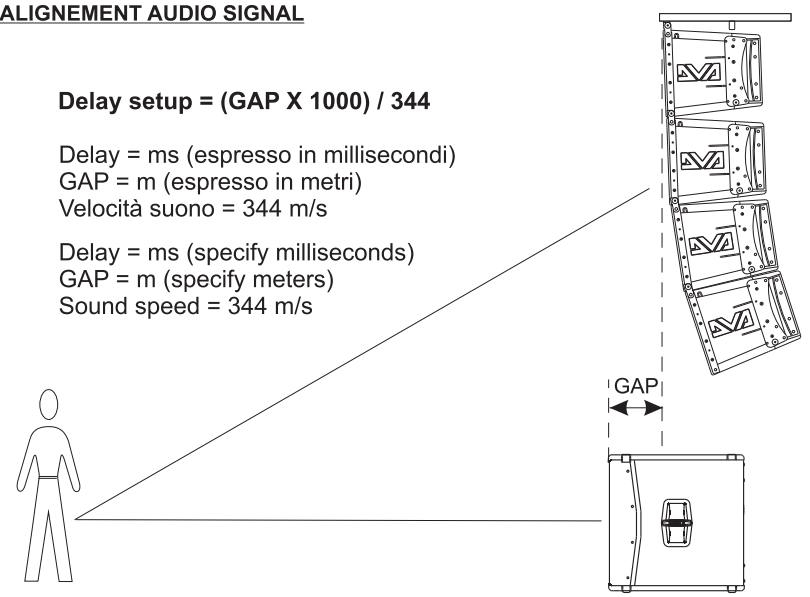


ALLINEAMENTO SEGNALE AUDIO
ALIGNEMENT AUDIO SIGNAL

Delay setup = (GAP X 1000) / 344

Delay = ms (espresso in millisecondi)
GAP = m (espresso in metri)
Velocità suono = 344 m/s

Delay = ms (specify milliseconds)
GAP = m (specify meters)
Sound speed = 344 m/s



ISTRUZIONI DI SICUREZZA PER ACCESSORI
SAFETY INSTRUCTIONS FOR ACCESSORIES
ZUBEHÖR SICHERHEITSHINWEISE
INSTRUCTIONS DE SÉCURITÉ POUR LES ACCESSOIRES

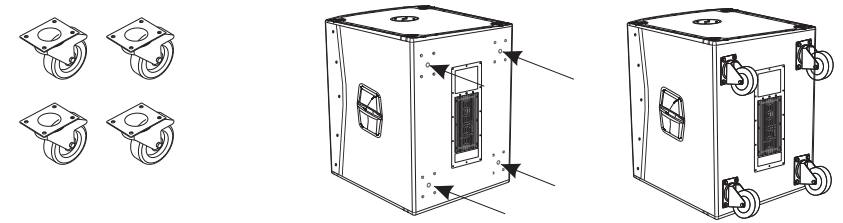
Contattare dB Technologies per gli accessori da utilizzare a corredo. Si declina ogni responsabilità da un utilizzo inappropriato degli accessori o di dispositivi aggiuntivi non idonei allo scopo.

Contact dB Technologies for accessories to be used with speakers. Will not accept any responsibility when inappropriate accessories or not suitable additional devices are used.

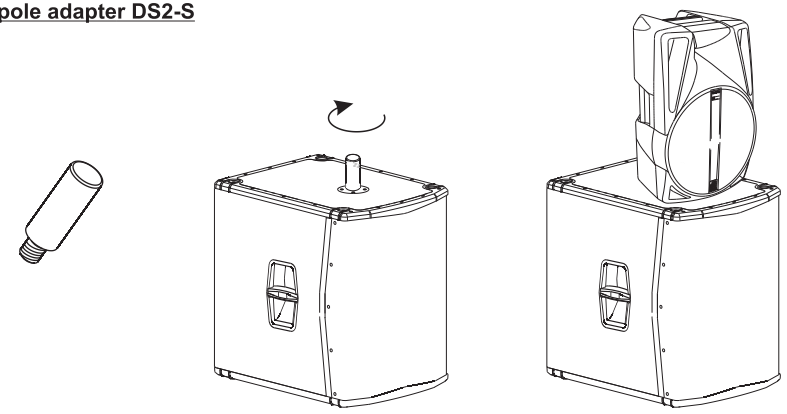
Kontaktieren sie dBTechnologies für passendes Lautsprecherzubehör. Falls unpassendes Zubehör verwendet wird, wird jegliche Haftung ausgeschlossen.

Contact dBTechnologies pour les accessoires à utiliser avec la machine. N'accepterons pas toutes les responsabilités lorsque des accessoires inappropriés ou ne conviennent pas à des dispositifs supplémentaires sont utilisés.

Set di 4 ruote - opzione DWK 20
Set of 4 wheels - DWK 20 option

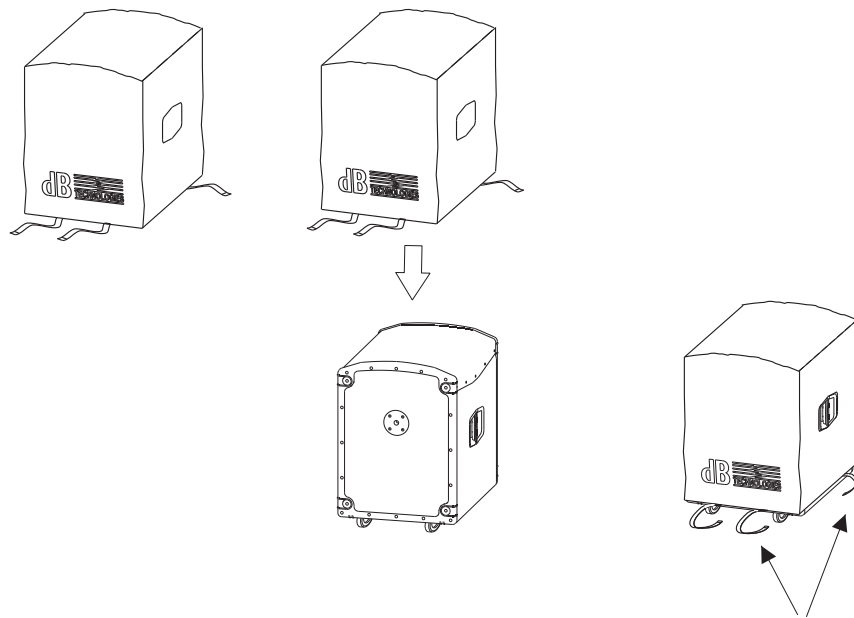


Adattatore mini - pole DS2-S
Mini-pole adapter DS2-S



Copertura - TC S15H per SUB 15H
Cover - TC S15H for SUB 15H

Copertura - TC S18H per SUB 18H
Cover - TC S18H for SUB 18H



Chiudere insieme sotto il box
Close together under the box

Copertura Amplificatore - RC MS12 - SUB H
Amplifier Rain Cover - RC MS12 - SUB H

