



DMX DC-1224

DMX-controller

Musikhaus Thomann
Thomann GmbH
Hans-Thomann-Straße 1
96138 Burgebrach
Deutschland
Telefon: +49 (0) 9546 9223-0
E-Mail: info@thomann.de
Internet: www.thomann.de

20.04.2018, ID: 346647

Inhaltsverzeichnis

1	Allgemeine Hinweise	5
	1.1 Weitere Informationen.....	5
	1.2 Darstellungsmittel.....	5
	1.3 Symbole und Signalwörter.....	6
2	Sicherheitshinweise	7
3	Leistungsmerkmale	9
4	Installation	10
5	Inbetriebnahme	11
6	Anschlüsse und Bedienelemente	12
7	Bedienung	16
	7.1 Programmierung starten.....	16
	7.2 Bearbeitung.....	19
	7.3 Betrieb.....	21
8	MIDI- und DMX-Kanaleinstellungen	24
	8.1 MIDI.....	24
	8.2 DMX.....	26
9	Kurzanleitung für die Hauptfunktionen	28
	9.1 Die Ablafrichtung einer Szene umdrehen.....	28
	9.2 Fade Time einstellen.....	28
	9.3 TAP SYNC verwenden.....	28
	9.4 MASTER Fader verwenden.....	29
	9.5 „Single“-Modus auswählen.....	29
	9.6 „Mix“-Modus.....	29
	9.7 Dimmer Display.....	29
	9.8 BLIND und HOME.....	30
	9.9 PARK.....	30
	9.10 ADD/KILL.....	30
	9.11 Double Preset.....	30
10	Technische Daten	32
11	Stecker- und Anschlussbelegungen	33
12	Umweltschutz	34



1 Allgemeine Hinweise

Diese Bedienungsanleitung enthält wichtige Hinweise zum sicheren Betrieb des Geräts. Lesen und befolgen Sie die angegebenen Sicherheitshinweise und Anweisungen. Bewahren Sie die Anleitung zum späteren Nachschlagen auf. Sorgen Sie dafür, dass sie allen Personen zur Verfügung steht, die das Gerät verwenden. Sollten Sie das Gerät verkaufen, achten Sie bitte darauf, dass der Käufer diese Anleitung erhält.

Unsere Produkte unterliegen einem Prozess der kontinuierlichen Weiterentwicklung. Daher bleiben Änderungen vorbehalten.

1.1 Weitere Informationen

Auf unserer Homepage (www.thomann.de) finden Sie viele weitere Informationen und Details zu den folgenden Punkten:

Download	Diese Bedienungsanleitung steht Ihnen auch als PDF-Datei zum Download zur Verfügung.
Stichwortsuche	Nutzen Sie in der elektronischen Version die Suchfunktion, um die für Sie interessanten Themen schnell zu finden.
Online-Ratgeber	Unsere Online-Ratgeber informieren Sie ausführlich über technische Grundlagen und Fachbegriffe.
Persönliche Beratung	Zur persönlichen Beratung wenden Sie sich bitte an unsere Fach-Hotline.
Service	Sollten Sie Probleme mit dem Gerät haben, steht Ihnen der Kundenservice gerne zur Verfügung.

1.2 Darstellungsmittel

In dieser Bedienungsanleitung werden die folgenden Darstellungsmittel verwendet:

Beschriftungen

Die Beschriftungen für Anschlüsse und Bedienelemente sind durch eckige Klammern und Kursivdruck gekennzeichnet.

Beispiele: Regler [*VOLUME*], Taste [*Mono*].

Anzeigen

Am Gerät angezeigte Texte und Werte sind durch Anführungszeichen und Kursivdruck markiert.

Beispiele: „*24ch*“, „*OFF*“.

Handlungsanweisungen


Die einzelnen Schritte einer Handlungsanweisung sind fortlaufend nummeriert. Das Ergebnis eines Schritts ist eingerückt und durch einen Pfeil hervorgehoben.

Beispiel:

1. ➤ Schalten Sie das Gerät ein.
2. ➤ Drücken Sie *[Auto]*.
⇒ Der automatische Betrieb wird gestartet.
3. ➤ Schalten Sie das Gerät aus.

1.3 Symbole und Signalwörter

In diesem Abschnitt finden Sie eine Übersicht über die Bedeutung der Symbole und Signalwörter, die in dieser Bedienungsanleitung verwendet werden.

Signalwort	Bedeutung
GEFAHR!	Diese Kombination aus Symbol und Signalwort weist auf eine unmittelbar gefährliche Situation hin, die zum Tod oder zu schweren Verletzungen führt, wenn sie nicht gemieden wird.
WARNUNG!	Diese Kombination aus Symbol und Signalwort weist auf eine möglicherweise gefährliche Situation hin, die zum Tod oder zu schweren Verletzungen führen kann, wenn sie nicht gemieden wird.
HINWEIS!	Diese Kombination aus Symbol und Signalwort weist auf eine möglicherweise gefährliche Situation hin, die zu Sach- und Umweltschäden führen kann, wenn sie nicht gemieden wird.
Warnzeichen	Art der Gefahr
	Warnung vor einer Gefahrenstelle.

2 Sicherheitshinweise

Bestimmungsgemäßer Gebrauch

Dieses Gerät dient zur Steuerung von Scheinwerfern, Dimmern, Lichteffektgeräten, Moving Heads oder anderen DMX-gesteuerten Geräten. Das Gerät ist für den professionellen Einsatz konzipiert und nicht für die Verwendung in Haushalten geeignet. Verwenden Sie das Gerät ausschließlich wie in dieser Bedienungsanleitung beschrieben. Jede andere Verwendung sowie die Verwendung unter anderen Betriebsbedingungen gelten als nicht bestimmungsgemäß und können zu Personen- oder Sachschäden führen. Für Schäden, die aus nicht bestimmungsgemäßem Gebrauch entstehen, wird keine Haftung übernommen.

Das Gerät darf nur von Personen benutzt werden, die über ausreichende physische, sensorische und geistige Fähigkeiten sowie über entsprechendes Wissen und Erfahrung verfügen. Andere Personen dürfen das Gerät nur benutzen, wenn sie von einer für ihre Sicherheit zuständigen Person beaufsichtigt oder angeleitet werden.

Sicherheit



GEFAHR!

Gefahren für Kinder

Sorgen Sie dafür, dass Kunststoffhüllen, Verpackungen, etc. ordnungsgemäß entsorgt werden und sich nicht in der Reichweite von Babys und Kleinkindern befinden. Erstickungsgefahr!

Achten Sie darauf, dass Kinder keine Kleinteile vom Gerät (z.B. Bedientaster o.ä.) lösen. Sie könnten die Teile verschlucken und daran ersticken!

Lassen Sie Kinder nicht unbeaufsichtigt elektrische Geräte benutzen.



HINWEIS!

Externe Stromversorgung

Das Gerät wird von einem externen Netzteil mit Strom versorgt. Bevor Sie das externe Netzteil anschließen, überprüfen Sie, ob die Spannungsangabe darauf mit Ihrem örtlichen Stromversorgungsnetz übereinstimmt und ob die Netzsteckdose über einen Fehlerstromschutzschalter (FI) abgesichert ist. Nichtbeachtung kann zu einem Schaden am Gerät und zu Verletzungen des Benutzers führen.

Wenn Gewitter aufziehen oder wenn Sie das Gerät längere Zeit nicht benutzen wollen, trennen Sie das externe Netzteil vom Stromversorgungsnetz, um die Gefahr eines elektrischen Schlags oder eines Brands zu verringern.



HINWEIS!

Brandgefahr

Decken Sie das Gerät oder die Lüftungsschlitze niemals ab. Montieren Sie das Gerät nicht direkt neben einer Wärmequelle. Halten Sie das Gerät von offenem Feuer fern.



HINWEIS!

Betriebsbedingungen

Das Gerät ist für die Benutzung in Innenräumen ausgelegt. Um Beschädigungen zu vermeiden, setzen Sie das Gerät niemals Flüssigkeiten oder Feuchtigkeit aus. Vermeiden Sie direkte Sonneneinstrahlung, starken Schmutz und starke Vibrationen.



HINWEIS!

Mögliche Fleckenbildung

Der enthaltene Weichmacher in den Gummifüßen dieses Produkts kann unter Umständen mit der Beschichtung Ihres Parkett-, Linoleum-, Laminat- oder PVC-Bodens reagieren und nach einiger Zeit dunkle Schatten hinterlassen, die sich nicht wieder entfernen lassen.

Bitte bringen Sie die Gummifüße im Zweifelsfall nicht in direkten Kontakt mit Ihrem Boden und benutzen Sie Filzschoner oder einen Teppich als Unterlage.

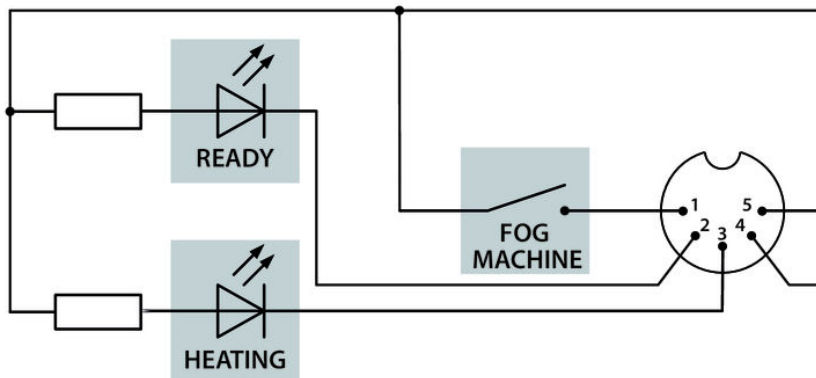
3 Leistungsmerkmale

Besondere Eigenschaften des Geräts:

- 24 Steuerkanäle, frei auf 512 DMX-Kanäle zuweisbar
- Anschluss für eine Nebelmaschine
- 4600 Szenen
- 4 Bänke mit 48 frei programmierbaren, direkt abrufbaren Programmen
- zwölf programmierbare Chases
- 24 Fader zur manuellen Steuerung
- Vorschau zugewiesener oder umgekehrter DMX-Kanäle
- Sound-to-Light
- 3 Funktionsebenen
- Blind-Home-Funktion
- Speed Fadecontrol
- Blackout-Master
- Stand-alone-Modus
- Manuelles Überschreiben von Szenen in Abläufen (Chases)
- MIDI-Steuerung für Bänke, Chases und Blackout
- LCD-Anzeige

4 Installation

Anschlussdiagramm für Nebelmaschinen



Rack-Montage

Wenn das Gerät in ein 19-Zoll-Rack montiert werden soll, entfernen Sie die Kunststoffverkleidung. Lösen Sie dazu die Schrauben, die die Verkleidung festhalten.

5 Inbetriebnahme

Packen Sie das Gerät aus und überprüfen Sie es sorgfältig auf Schäden, bevor Sie es verwenden. Heben Sie die Verpackung auf. Um das Gerät bei Transport und Lagerung optimal vor Erschütterungen, Staub und Feuchtigkeit zu schützen, benutzen Sie die Originalverpackung oder eigene, besonders dafür geeignete Transport- bzw. Lagerungsverpackungen.

Stellen Sie alle Verbindungen her, solange das Gerät ausgeschaltet ist. Benutzen Sie für alle Verbindungen hochwertige Kabel, die möglichst kurz sein sollten. Verlegen Sie die Kabel so, dass sich keine Stolperfallen bilden.



HINWEIS!

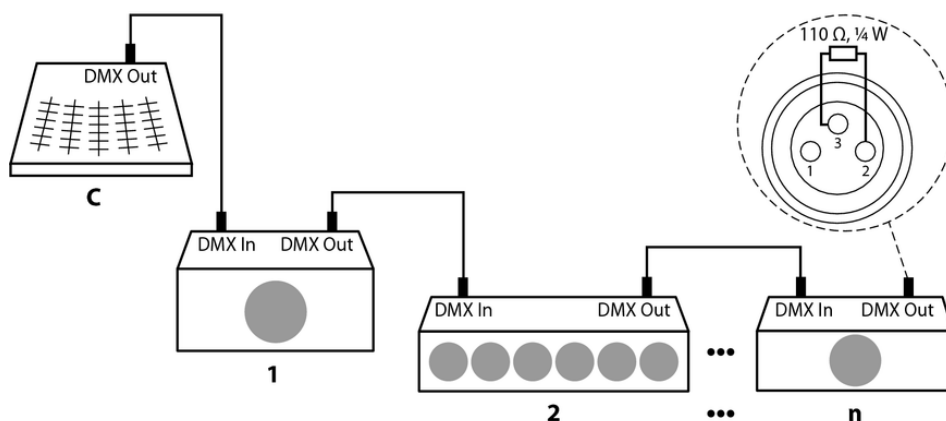
Mögliche Störungen bei der Datenübertragung

Um einen störungsfreien Betrieb zu gewährleisten, benutzen Sie spezielle DMX-Kabel und keine normalen Mikrofonkabel.

Verbinden Sie den DMX-Eingang oder -Ausgang niemals mit Audiogeräten wie Mischpulten oder Verstärkern.

Anschlusschema „DMX“

Verbinden Sie den DMX-Ausgang des Geräts (C) mit dem DMX-Eingang des ersten DMX-Gerätes (1). Verbinden Sie den Ausgang des ersten DMX-Gerätes mit dem Eingang des zweiten und so weiter, um eine Reihenschaltung zu bilden. Stellen Sie sicher, dass der Ausgang des letzten DMX-Gerätes in der Kette mit einem Widerstand (110Ω , $\frac{1}{4} W$) abgeschlossen ist.



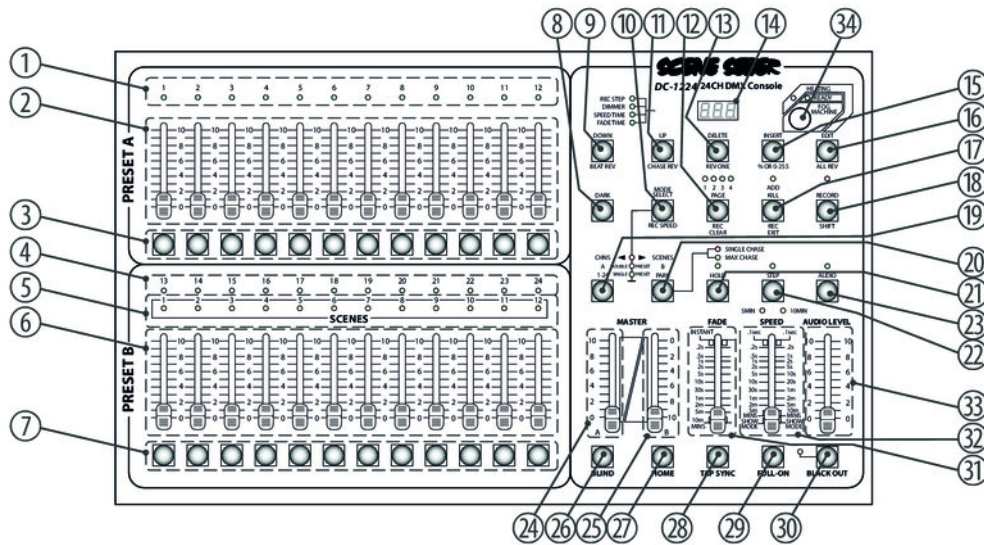
Netzteil anschließen

Verbinden Sie das mitgelieferte 9-V-Netzteil mit dem Eingang für die Spannungsversorgung am Gerät und stecken Sie anschließend den Netzstecker in die Steckdose.

Gerät einschalten

Schalten Sie das Gerät mit dem Hauptschalter auf der Geräterückseite ein, nachdem alle Kabelverbindungen hergestellt wurden. Das Gerät ist sofort betriebsbereit.

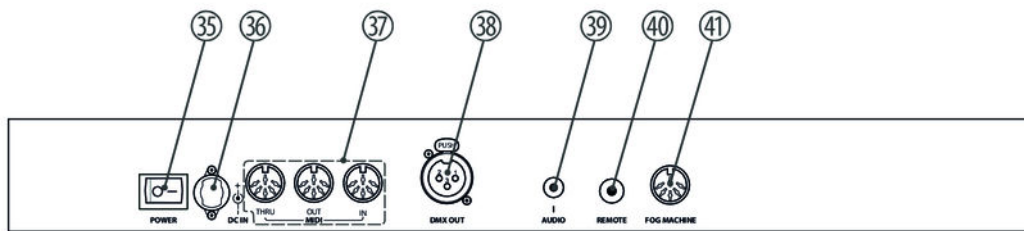
6 Anschlüsse und Bedienelemente



- | | |
|---|---|
| 1 | [PRESET A 1-12]
Zeigt die aktuelle Intensität der entsprechenden Kanäle an. |
| 2 | [Kanalfader 1-12]
Mit Hilfe dieser Fader kann die Intensität der Kanäle 1-12 eingestellt/programmiert werden. |
| 3 | [FLASH 1-12]
Wenn diese Taste gedrückt ist, ist die Intensität des jeweiligen Kanals 1-12 auf 100 %. |
| 4 | [PRESET B 13-24]
Zeigt die aktuelle Intensität der entsprechenden Kanäle an. |
| 5 | [SCENES 1-12]
Diese LEDs leuchten auf, wenn die entsprechende Szene aktiviert ist. |
| 6 | Kanalfader [13-24] / Scene-Fader [1-12]
Mit Hilfe dieser Fader kann die Intensität der Kanäle 13-24 eingestellt/programmiert werden. |
| 7 | [FLASH 13-24]
Wenn diese Taste gedrückt ist, ist die Intensität des jeweiligen Kanals 13-24 auf 100 %. |
| 8 | [DARK]
Solange diese Taste gehalten wird, schalten alle DMX-Werte am Ausgang auf den Wert [000] |
| 9 | [DOWN/BEAT REV]
Mit [Down] kann eine Scene im Edit-Modus geändert werden.
Mit [Beat Rev] kann die Ablaufrichtung des Chase während eines Programms mit regelmäßigem Beat geändert werden. |

10	<p><i>[MODE SELECT/REC SPEED]</i></p> <p>Mit <i>[Mode Select]</i> kann man zwischen den drei Modi wählen:</p> <ul style="list-style-type: none"> ■ CHNS< >SCENES ■ A DOUBLE PRESET B ■ 1-12 SINGLE PRESET <p>Mit <i>[Rec Speed]</i> kann die Geschwindigkeit von allen Programmen im "Mix"-Modus eingestellt werden.</p>
11	<p><i>[UP/CHASE REV]</i></p> <p>Mit <i>[DOWN]</i> kann eine Scene im Edit-Modus geändert werden.</p> <p>Mit <i>[CHASE REV]</i> kann die Ablafrichtung aller Chases geändert werden.</p>
12	<p><i>[PAGE]</i></p> <p>Schaltet zwischen den vier PAGES (Bänken) um.</p>
13	<p><i>[DELETE/REV ONE]</i></p> <p><i>[DELETE]</i> löscht jeden Schritt einer Scene.</p> <p><i>[REV ONE]</i> ändert die Ablafrichtung eines Chase.</p>
14	<p><i>[Display]</i></p> <p>An diesem Display wird die aktuelle Aktivität oder der Programmstatus angezeigt.</p>
15	<p><i>[INSERT/% OR 255]</i></p> <p>Mit <i>[INSERT]</i> kann man Schritte zu einer Szene hinzufügen.</p> <p>Mit <i>[% OR 255]</i> kann man wählen, ob man den Wert als prozentualen Wert oder als Wert zwischen 0-255 angezeigt bekommen möchte.</p>
16	<p><i>[EDIT/ALL REV]</i></p> <p><i>[EDIT]</i> wird genutzt, um den Edit-Modus zu aktivieren.</p> <p>Mit <i>[ALL REV]</i> wird die Ablafrichtung aller Programme geändert.</p>
17	<p><i>[ADD OR KILL/REC EXIT]</i></p> <p>In <i>[ADD]</i> sind mehrere Scenes- oder Flash-Tasten aktiv.</p> <p>In <i>[KILL]</i> wird durch Drücken einer Flash-Taste jede andere Scene oder jedes andere Programm deaktiviert.</p> <p>Mit <i>[REC EXIT]</i> verlässt man den Edit-Modus.</p>
18	<p><i>[RECORD/SHIFT]</i></p> <p><i>[RECORD]</i> wird genutzt, um den Record-Modus zu starten oder einen Step zu programmieren.</p> <p><i>[SHIFT]</i> wird nur in Verbindung mit anderen Tasten genutzt.</p>
19	<p><i>[MASTER A]</i></p> <p>Setzt die Intensität von Master A auf 100 %, solange die Taste gedrückt wird.</p>
20	<p><i>[PARK]</i></p> <p>Im CHNS< >SCENES-Modus können Sie zwischen Single-Chase- oder Mix-Chase-Modus umschalten.</p> <p>Im Single-Chase-Modus laufen die aktivierten Programme nacheinander ab, im Mix-Chase-Modus laufen die aktivierten Programme gleichzeitig ab.</p>

21	<i>[HOLD]</i> Friert alle aktuellen DMX-Werte am Ausgang ein.
22	<i>[STEP]</i> Diese Taste wird genutzt, um zum nächsten Step zu gelangen, wenn sich <i>[SPEED]</i> auf der untersten Einstellung befindet oder der Edit-Modus aktiviert ist.
23	<i>[AUDIO]</i> Aktiviert den Audio-Modus.
24	<i>[MASTER A]</i> Master-Fader für die Kanäle 1-12.
25	<i>[MASTER B]</i> Master-Fader für die Kanäle 13-24.
26	<i>[BLIND]</i> Diese Taste wird genutzt, um einzelne Kanäle zeitweise aus einem laufenden Programm zu nehmen.
27	<i>[HOME]</i> Mit dieser Taste wird der Blind-Modus beendet..
28	<i>[TAP SYNC]</i> Befinden Sie sich im „Run“-Modus, können Sie mit <i>[TAP SYNC]</i> die Ablaufgeschwindigkeit manuell vorgeben. Dabei gibt zweimaliges Drücken der Taste die Geschwindigkeit vor.
29	<i>[FULL ON]</i> Setzt alle DMX-Werte auf den Wert [255].
30	<i>[BLACK OUT]</i> Schaltet alle DMX-Werte am Ausgang auf den Wert [000].
31	<i>[FADE]</i> Mit <i>[FADE]</i> wird die Überblendzeit eingestellt.
32	<i>[SPEED]</i> Mit <i>[SPEED]</i> wird die Geschwindigkeit eines Chase eingestellt.
33	<i>[AUDIO LEVEL]</i> Mit <i>[AUDIO LEVEL]</i> wird die Audio-Sensitivität eingestellt.
34	<i>[FOG MACHINE]</i> Bedien- und Anzeige-Elemente für eine Nebelmaschine.



35	<i>[POWER]</i> Schaltet das Gerät ein bzw. aus.
36	<i>[DC IN]</i> Eingang für die Stromversorgung.
37	<i>[MIDI THRU/OUT/IN]</i> „MIDI“-Anschlüsse um einen Sequenzer oder ein MIDI-Gerät anzuschließen.
38	<i>[DMX OUT]</i> Dieser Anschluss sendet DMX-Signale an DMX-fähige Geräte. Benutzen Sie ein Kabel mit 3-poligem XLR-Stecker, um die Geräte zu verbinden.
39	<i>[AUDIO]</i> An diesem Eingang kann ein Audiosignal mit einem Pegel von 100 mV bis 1 V angeschlossen werden.
40	<i>[REMOTE]</i> „Black out“ und „Full on“ können auch über eine Fernbedienung aktiviert werden. Zum Anschließen nutzen Sie bitte eine 6.35-mm-Klinkenstecker (stereo).
41	<i>[FOG MACHINE]</i> An diesem Eingang kann eine Nebelmaschine angeschlossen werden.

7 Bedienung

7.1 Programmierung starten

7.1.1 Programmierung aktivieren

1. ▶ Halten Sie *[RECORD]* gedrückt.
2. ▶ Während Sie *[RECORD]* gedrückt halten, drücken Sie nacheinander die Flash-Tasten 1, 6, 6 und 8.



Wenn Sie das Gerät das erste Mal einschalten, ist der Record-Code 1, 6, 6 und 8. Sie können den Code ändern, um Ihre Programme zu schützen.

3. ▶ Lassen Sie *[RECORD]* los.
⇒ Die RECORD-LED leuchtet auf.
Jetzt können Sie mit dem Programmieren starten.

7.1.2 Programme schützen

Um Ihre Programme zu schützen, können Sie den Record-Code ändern. Um den Record-Code zu ändern, gehen Sie wie folgt vor:

1. ▶ Aktivieren Sie die Programmierung (↪ Kapitel 7.1.1 „Programmierung aktivieren“ auf Seite 16).
2. ▶ Halten Sie *[RECORD]* und *[EDIT]* gleichzeitig gedrückt.

3. ▶



Der Record-Code besteht aus einer Kombination von vier Flash-Tasten, diese Anzahl darf nicht über- oder unterschritten werden.

Während Sie *[RECORD]* und *[EDIT]* gedrückt halten, geben Sie den neuen Code mit Hilfe der Flash-Tasten ein.

4. ▶ Lassen Sie *[RECORD]* und *[EDIT]* los.
⇒ Im Display erscheint „Cod“
5. ▶ Halten Sie *[RECORD]* und *[EDIT]* gleichzeitig gedrückt.

- 6.** ➤ Geben Sie den neuen Record-Code erneut ein.
 ⇒ Alle Kanal- und Scene LEDs blinken dreimal auf.
 Der RECORD-Code ist nun geändert.



Wenn Sie bei der zweiten Eingabe Ihres Record-Code einen anderen als beim ersten Mal eingeben, leuchten die LEDs nicht auf. Dies bedeutet, dass die Änderung des Record-Codes fehlgeschlagen ist.



WARNUNG!

Denken sie immer daran, den Record-Modus zu verlassen, wenn Sie das Programmieren nicht weiterführen möchten. Wenn sie dies vergessen, verlieren Sie die Kontrolle über das Gerät.

- 7.** ➤ Um den RECORD-Mode zu verlassen, drücken Sie [REC EXIT], während Sie [RECORD] gedrückt halten.
- 8.** ➤ Lassen Sie beide Tasten los.
 ⇒ Die LED der Taste [RECORD] erlischt. Sie haben den Record-Modus verlassen.
- Drücken Sie [RECORD] und [EXIT] gleichzeitig.
 ⇒ Der Änderungsvorgang wird abgebrochen.

So brechen Sie den Vorgang zur Änderung des Record-Codes ab:

7.1.3 Eine Szene programmieren

- 1.** ➤ Aktivieren Sie die Programmierung ↪ Kapitel 7.1.1 „Programmierung aktivieren“ auf Seite 16.



Stellen sie sicher, dass die Fader [Master A&B] beide auf ihrem Maximum eingestellt sind. ([MASTER A] befindet sich auf dem Maximum, wenn er ganz oben ist. [MASTER B] befindet sich auf dem Maximum, wenn er ganz unten ist.

- 2.** ➤ Um den Modus „1-24 Single“ auszuwählen, drücken Sie [MODE SELECT]. Hiermit haben Sie die Kontrolle über alle 24 Kanäle.
- 3.** ➤ Erstellen Sie die gewünschte Szene mit Hilfe der Kanalfader 1-24. Bei 0 % oder DMX 0 sollten die Fader sich auf der 0-Position, bei 100 % oder DMX 255 sollten die Fader sich auf Position 10 befinden.
- 4.** ➤ Um die gewünschte Szene als einen Step zu speichern, drücken Sie [RECORD].

5. ➤ Wiederholen sie die Schritte 3. und 4. solange, bis alle gewünschten Steps gespeichert sind.



Sie können bis zu 1000 Steps im Speicher ablegen.

6. ➤ Drücken Sie **[PAGE]**, um eine Seite (Page 1-4) auszuwählen, auf der Sie Ihre Szenen speichern.
7. ➤ Halten Sie **[RECORD]** gedrückt und drücken Sie dazu eine der **[FLASH]**-Tasten zwischen 13 und 24.
⇒ Alle Record-LEDs blinken einmal.
Das Programm ist gespeichert.
8. ➤ Um den Programmiermodus zu beenden, drücken Sie **[Exit]** und **[RECORD]** gleichzeitig.

Beispiel Programm

Programmieren eines Chases mit 16 Steps mit den Kanälen 1-16 und Speicherung einer Sequenz auf **[Flash 15]** auf Page 1.

1. ➤ Aktivieren Sie die Programmierung ↪ *Kapitel 7.1.1 „Programmierung aktivieren“ auf Seite 16.*



Stellen sie sicher, dass die Fader [Master A&B] beide auf ihrem Maximum eingestellt sind. [MASTER A] befindet sich auf dem Maximum, wenn er ganz oben ist. [MASTER B] befindet sich auf dem Maximum, wenn er ganz unten ist.

2. ➤ Um den Modus „1-24 Single“ auszuwählen, drücken Sie **[MODE SELECT]**. Hiermit haben Sie die Kontrolle über alle 24 Kanäle.
3. ➤ Schieben Sie den Kanalfader 1 auf die Position 10.
⇒ Die LED leuchtet voll auf.
4. ➤ Um die gewünschte Szene als einen Step zu speichern, drücken Sie **[RECORD]**.
5. ➤ Wiederholen Sie die Schritte 4 und 5 solange, bis Sie alle Kanäle 1-16 programmiert haben.
6. ➤ Drücken Sie **[PAGE]**, bis die LED bei **[PAGE 1]** leuchtet.
7. ➤ Drücken Sie **[FLASH 15]**, während Sie **[RECORD]** gedrückt halten.
⇒ Alle Record-LEDs blinken einmal.
Das Programm ist gespeichert.

7.2 Bearbeitung

7.2.1 Programm bearbeiten

1. ➤ Aktivieren Sie die Programmierung (↪ Kapitel 7.1.1 „Programmierung aktivieren“ auf Seite 16).
2. ➤ Nutzen Sie [PAGE], um die Seite auszuwählen, auf der das zu bearbeitende Programm gespeichert ist.
3. ➤ Drücken Sie [MODE SELECT], um [CHNS()SCENES] auszuwählen.
4. ➤ Halten Sie [EDIT] gedrückt.
5. ➤ Drücken Sie die entsprechende [FLASH]-Taste.
6. ➤ Lassen Sie [EDIT] los.
 - ⇒ Die LED der entsprechenden Szene leuchtet auf und zeigt somit an, dass Sie sich im „Edit“-Modus befinden.

7.2.2 Programm löschen

1. ➤ Aktivieren Sie die Programmierung (↪ Kapitel 7.1.1 „Programmierung aktivieren“ auf Seite 16).
2. ➤ Nutzen Sie [PAGE], um die Seite auszuwählen, auf der das zu bearbeitende Programm gespeichert ist.
3. ➤ Halten Sie [RECORD] und [EDIT] gedrückt.
4. ➤ Drücken Sie die entsprechende [FLASH]-Taste.
5. ➤ Lassen Sie die Tasten los.
 - ⇒ Alle LEDs leuchten auf.
Das Programm ist gelöscht.

7.2.3 Alle Programme löschen

1. ➤ Aktivieren Sie die Programmierung (↪ Kapitel 7.1.1 „Programmierung aktivieren“ auf Seite 16).
2. ➤ Halten Sie [RECORD] gedrückt.
3. ➤ Drücken Sie [FLASH 1], [FLASH 4], [FLASH 2] und [FLASH 3] nacheinander.
 - ⇒ Alle LEDs leuchten auf.
Alle Programme sind gelöscht.

7.2.4 Szenen löschen

1. ▶ Aktivieren Sie die Programmierung (↪ Kapitel 7.1.1 „Programmierung aktivieren“ auf Seite 16).
2. ▶ Nehmen Sie eine Szene oder mehrere Szenen auf.
3. ▶ Wenn Sie mit einer Szene oder mehreren Szenen nicht zufrieden sind, drücken Sie *[REC CLEAR]* während Sie *[RECORD]* gedrückt halten.
 - ⇒ Alle LEDs leuchten auf.
 - Alle Szenen im Speicher sind gelöscht.

7.2.5 Einen einzelnen Step oder mehrere Steps löschen

1. ▶ Aktivieren Sie die Programmierung (↪ Kapitel 7.1.1 „Programmierung aktivieren“ auf Seite 16).
2. ▶ Halten Sie *[EDIT]* gedrückt und drücken Sie dann die entsprechende *[FLASH]*-Taste.
3. ▶ Drücken Sie *[STEP]*, bis Sie den Step erreicht haben, den Sie löschen wollen.
4. ▶ Drücken Sie *[DELETE]*.
 - ⇒ Alle LEDs leuchten auf.
 - Der Step ist gelöscht.
5. ▶ Wiederholen Sie die Schritte 2. und 3, um alle ungewünschten Steps zu löschen.
6. ▶ Verlassen Sie den Modus. Drücken Sie dazu *[REC EXIT]*, während Sie *[RECORD]* gedrückt halten.
 - ⇒ Die LED der Szene erlischt.
 - Sie haben den Edit-Modus verlassen.

Beispiel zum Löschen eines Steps

Löschen des dritten Schritts im Programm auf der *[FLASH]* 15 auf der Page 2.

1. ▶ Aktivieren Sie die Programmierung (↪ Kapitel 7.1.1 „Programmierung aktivieren“ auf Seite 16).
2. ▶ Um *[CHNS<SCENES]* auszuwählen, drücken Sie *[MODE SELECT]*.
3. ▶ Drücken Sie *[FLASH]*, während Sie *[EDIT]* gedrückt halten.
 - ⇒ Die LED der entsprechenden Szene leuchtet auf.
4. ▶ Um zum dritten Step zu gelangen, drücken Sie *[STEP]*.
5. ▶ Um diesen Schritt zu löschen, drücken Sie *[DELETE]*.
6. ▶ Verlassen Sie den Modus. Drücken Sie dazu *[REC EXIT]*, während Sie *[RECORD]* gedrückt halten.
 - ⇒ Die LED der Szene erlischt.
 - Sie haben den Edit-Modus verlassen.

7.2.6 Einen oder mehrere Steps hinzufügen

1. ➤ Programmieren Sie einen oder mehrere Steps, die Sie hinzufügen möchten (☞ Kapitel 7.1.3 „Eine Szene programmieren“ auf Seite 17).
2. ➤ Stellen Sie sicher, dass Sie sich im [CHNS()SCENES]-Modus befinden und aktivieren Sie den [EDIT]-Modus.
3. ➤ Drücken Sie [STEP], bis Sie den Step erreicht haben, vor dem Sie einen Step einfügen möchten.
4. ➤ Drücken Sie [INSERT], um den Step hinzuzufügen.
⇒ Alle LEDs leuchten auf.
Der Step ist hinzugefügt.
5. ➤ Beenden Sie den „Edit“-Modus. Drücken Sie dazu [REC EXIT], während Sie [RECORD] gedrückt halten.

7.2.7 Einen oder mehrere Steps ändern

1. ➤ Aktivieren Sie den „Edit“-Modus.
2. ➤ Um zu dem zu ändernden Step zu gelangen, drücken Sie [STEP].
3. ➤ Halten Sie [UP] gedrückt, wenn Sie die Intensität erhöhen wollen. Halten Sie [DOWN] gedrückt, wenn Sie die Intensität verringern wollen.
4. ➤ Drücken Sie die [FLASH]-Taste des entsprechenden DMX-Kanals der zu ändernden Szene. Halten Sie währenddessen [UP] oder [DOWN] gedrückt.
5. ➤ Drücken Sie die entsprechende [FLASH], bis Sie mit Ihrer neuen Szene zufrieden sind.
6. ➤ Wiederholen Sie die Schritte 2, 3, 4 und 5, bis alle Steps bearbeitet sind.
7. ➤ Beenden Sie den „Edit“-Modus. Drücken Sie dazu [REC EXIT], während Sie [RECORD] gedrückt halten.

7.3 Betrieb

7.3.1 Ein Programm starten

1. ➤ Drücken Sie [MODE SELECT], um [CHNS()SCENES] auszuwählen.
2. ➤ Um die Page aufzurufen, auf der Ihr gewünschtes Programm gespeichert ist, drücken Sie [PAGE].
3. ➤ Schieben Sie [MASTER B] auf die Position 10.

4. Um das Programm einzuleiten, schieben Sie den entsprechenden Kanalfader (13-24) auf Position 10.



Die „Fade-Time“ des Programms ist abhängig von der Einstellung an [FADE].

5. Stellen Sie mit dem Kanalfader die Intensität des entsprechenden Programms ein.

7.3.2 Musiksteuerung

1. Nutzen Sie das eingebaute Mikrophon oder schließen Sie eine externe Audioquelle über einen Cinch-Stecker an.
2. Wählen Sie das gewünschte Programm aus (↪ Kapitel 7.3.1 „Ein Programm starten“ auf Seite 21).
3. Drücken Sie [AUDIO].
⇒ Die LED leuchtet auf.
Der Audio-Modus ist aktiviert.
4. Stellen Sie mit [AUDIO LEVEL] die Empfindlichkeit ein.
5. Um den Audio-Modus zu beenden, drücken sie [AUDIO] erneut.
⇒ Die LED erlischt.
Der „Audio“-Modus ist deaktiviert.

7.3.3 Die Geschwindigkeit eines Programms mit Fader einstellen

1. Stellen Sie sicher, dass der Audio-Modus deaktiviert ist.
2. Wählen Sie das gewünschte Programm aus (↪ Kapitel 7.3.1 „Ein Programm starten“ auf Seite 21).
3. Stellen Sie mit [FADE] die gewünschte Überblendzeit ein.
4. Stellen Sie mit [SPEED] die gewünschte Geschwindigkeit ein.

7.3.4 Einen Standard-Beat festlegen

Der „Audio“-Modus ist deaktiviert

1. Um [CHNS()SCENES] auszuwählen, drücken Sie [MODE SELECT].
2. Wählen Sie das gewünschte Programm aus (↪ Kapitel 7.3.1 „Ein Programm starten“ auf Seite 21).

3. ▶ Sie können die Geschwindigkeit durch zweimaliges Drücken von [TAP SYNC] einstellen.

7.3.5 Den Geschwindigkeitsmodus zwischen 5 und 10 Minuten wechseln

1. ▶ Aktivieren Sie die Programmierung (↪ Kapitel 7.1.1 „Programmierung aktivieren“ auf Seite 16).
2. ▶ Halten Sie [RECORD] gedrückt und drücken Sie dreimal [FLASH 5] (5-Minuten-Modus) oder [FLASH 10] (10-Minuten-Modus).
3. ▶ [5MIN] oder [10MIN] leuchtet auf und zeigt somit an, welche Einstellung vorgenommen wurde.
4. ▶ Verlassen Sie den Modus. Drücken Sie dazu [REC EXIT], während Sie [RECORD] gedrückt halten.

8 MIDI- und DMX-Kanaleinstellungen

8.1 MIDI

8.1.1 MIDI IN einstellen

1. ▶ Aktivieren Sie die Programmierung (↪ Kapitel 7.1.1 „Programmierung aktivieren“ auf Seite 16).
2. ▶ Halten Sie *[RECORD]* gedrückt.
3. ▶ Drücken Sie parallel dazu *[FLASH 1]* dreimal.
⇒ Im Display ist „CHI“ zu lesen.
Das MIDI IN-Kanalsetup ist nun verfügbar.
4. ▶ Um *[MIDI OUT]* einem Kanal 1- 16 zuzuweisen, drücken Sie *[FLASH 1-16]*.
⇒ Die entsprechende LED leuchtet auf.

8.1.2 MIDI-Einstellung beenden

1. ▶ Halten Sie *[RECORD]* gedrückt.
2. ▶ Drücken Sie parallel dazu *[REC EXIT]*.

8.1.3 MIDI-Datei empfangen

1. ▶ Aktivieren Sie die Programmierung (↪ Kapitel 7.1.1 „Programmierung aktivieren“ auf Seite 16).
2. ▶ Halten Sie *[RECORD]* gedrückt.
3. ▶ Drücken Sie *[FLASH 3]* dreimal.
⇒ Im Display ist „IN“ zu lesen.
Der Controller kann nun MIDI-Dateien empfangen.



Während des Datenaustauschs sind keine anderen Funktionen verfügbar. Die Funktionen sind, sobald der Datenaustausch abgeschlossen ist, automatisch wieder verfügbar.



Der Datenaustausch wird unterbrochen, sobald Fehler auftreten oder das Gerät ausgeschaltet wird.

8.1.4 MIDI-Datei senden

1. ➤ Aktivieren Sie die Programmierung (↪ Kapitel 7.1.1 „Programmierung aktivieren“ auf Seite 16).
 2. ➤ Halten Sie [RECORD] gedrückt.
 3. ➤ Drücken Sie [FLASH 4] dreimal.
- ⇒ Im Display ist „OUT“ zu lesen.

Der Controller kann nun MIDI Dateien senden.



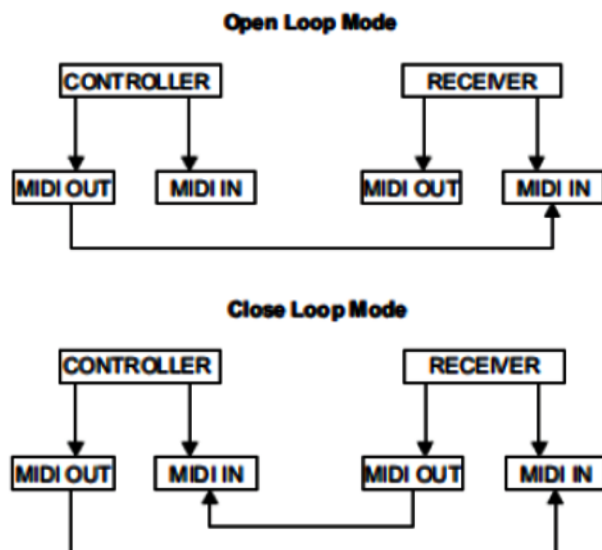
Während des Datenaustauschs sind keine anderen Funktionen verfügbar. Die Funktionen sind, sobald der Datenaustausch abgeschlossen ist, automatisch wieder verfügbar.



Der Datenaustausch wird unterbrochen, sobald Fehler auftreten oder das Gerät ausgeschaltet wird.

8.1.5 Implementierung

- Während des Empfangs und des Sendens von MIDI-Dateien werden alle automatisch ablaufenden MIDI-Szenen und Kanäle für 10 min gestoppt.
- Während des Empfangs und des Sendens von MIDI-Daten sucht oder sendet das Gerät automatisch eine ID von 55H(85), eine Datei namens **DC1224** mit dem Zusatz **BIN(SPACE)**.
- Es können Daten zu einem MIDI-Gerät übertragen werden.
- Es gibt zwei verschiedene Arten, die Daten zu übertragen.



- Der Controller sendet und empfängt **Note On** und **Note Off** Daten über die *[Flash]*-Tasten.

Note No.	Anschlaggeschwindigkeit	Funktionen
22-69	Programm Master	Schaltet Programm 1-48 an oder aus.
70-93	Kanalintensität	Aktiviert Kanal 1-24.
94		Full on
95		Dark
96		Hold
97		Schaltet Audio an oder aus.
98		CHNS⟨⟩SCENES
99		„Double Preset“-Modus
100		„Single Preset“-Modus
101		Step
102		Black out

8.2 DMX

8.2.1 DMX-Kanaleinstellungen

1. ➤ Aktivieren Sie die Programmierung (↪ Kapitel 7.1.1 „Programmierung aktivieren“ auf Seite 16).
2. ➤ Halten Sie *[RECORD]* gedrückt.
3. ➤ Drücken Sie dazu *[FLASH 8]* dreimal.
⇒ Im Display wird der aktuelle DMX-Kanal angezeigt.
4. ➤ Wählen Sie mit *[UP]* und *[DOWN]* einen DMX-Kanal zwischen 1-512.
5. ➤ Drücken Sie anschließend die gewünschte *[FLASH]*-Taste zwischen 1-24.
⇒ Der ausgewählte DMX-Kanal wird der Konsole zugewiesen
6. ➤ Wenn Sie *[FULL ON]* drücken, wird im aktuellen DMX-Kanal der höchste Wert „255“ ausgegeben.
⇒ Alle *[FLASH]*-LEDs leuchten auf.
7. ➤ Wenn Sie *[BLACK OUT]* drücken, wird im aktuellen DMX-Kanal der niedrigste Wert „000“ ausgegeben.
⇒ Alle *[FLASH]*-LEDs erlöschen.

8. ▶ Um den Setup-Modus zu verlassen, halten Sie *[RECORD]* gedrückt, und drücken Sie dazu *[EXIT]*.

8.2.2 Löschen der DMX-Kanaleinstellungen

1. ▶ Aktivieren Sie die Programmierung (↪ Kapitel 7.1.1 „Programmierung aktivieren“ auf Seite 16).
2. ▶ Halten Sie *[RECORD]* gedrückt.
3. ▶ Drücken Sie *[FLASH 7]* dreimal.
 - ⇒ Alle DMX-Kanaleinstellungen werden gelöscht und auf die Werkseinstellungen zurückgesetzt.

8.2.3 Aufrufen von 12 vorprogrammierten Programmen

1. ▶ Aktivieren Sie die Programmierung (↪ Kapitel 7.1.1 „Programmierung aktivieren“ auf Seite 16).
2. ▶ Halten Sie *[RECORD]* gedrückt.
3. ▶ Drücken Sie nacheinander *[FLASH 6]*, *[FLASH 6]*, *[FLASH 8]* und *[FLASH 8]*.
 - ⇒ Es werden 12 vorprogrammierte Programme auf „PAGE 1“ geladen, alle anderen Programme werden gelöscht.

9 Kurzanleitung für die Hauptfunktionen

9.1 Die Ablafrichtung einer Szene umdrehen

So kehren Sie in die Ablafrichtung aller Szenen um:

➔ Drücken Sie *[ALL REV]*.

⇒ Alle Szenen ändern ihre Ablafrichtung.

So kehren Sie die Chasing-Richtung von allen Programmen mit der Geschwindigkeitsregelung um:

➔ Drücken Sie *[CHASE REV]*.

So kehren Sie die Chasing-Richtung aller Programme mit Standard Beat um:

➔ Drücken Sie *[BEAT REV]*.

So kehren Sie die Chasing-Richtung eines bestimmten Programms um:

1. ➔ Halten Sie *[REC ONE]* gedrückt.

2. ➔ Drücken Sie dazu die *[FLASH]*-Taste des entsprechenden Programms.

3. ➔ Lassen Sie beide Tasten gleichzeitig los.

9.2 Fade Time einstellen

Die Zeiteinstellung bestimmt, wie lange der Dimmer benötigt, um vom minimalen Output zum maximalen Output zu gelangen.

Die „Fade Time“ kann über *[FADE TIME]* eingestellt werden. Einstellbar von unmittelbar bis zu 10 Minuten.

9.3 TAP SYNC verwenden

[TAP SYNC] wird genutzt, um die Chase-Rate (die Geschwindigkeit der Chases) durch mehrmaliges Drücken einzustellen und zu synchronisieren. Die Chase-Geschwindigkeit wird durch das Intervall der jeweils letzten beiden Tastendrucke eingestellt. Die LED blinkt in der neuen Geschwindigkeit. Die Chase-Rate kann jederzeit eingestellt werden, egal ob ein Programm eingestellt ist oder nicht.

[TAP SYNC] überschreibt alle zuvor gemachten Einstellungen des Geschwindigkeitsreglers, bis dieser wieder bewegt wird. Dies gilt auch bei voreingestelltem Standard-Beat.

9.4 MASTER Fader verwenden

[MASTER] ermöglicht eine proportionale Kontrolle über alle Kanäle und Szenen mit Ausnahme der [FLASH]-Tasten. Zum Beispiel:

Wenn der Masterfader auf der Nullposition steht, wird der Output ebenfalls null sein, es sei denn [FLASH] oder [FULL ON] wird genutzt. Wenn der Masterfader auf 50 % eingestellt ist, wird auch der Output eines Kanals bei 50 % liegen, es sei denn [FLASH] oder [FULL ON] wird genutzt.

Wenn der Masterfader auf seiner höchsten Position steht, können alle Geräteeinstellungen genutzt werden.

9.5 „Single“-Modus auswählen

Alle Programme laufen sequentiell ab und starten bei der niedrigsten Nummer.

Am Display wird die Nummer des gerade ablaufenden Programms angezeigt.

Alle Programme werden mit demselben Geschwindigkeitsregler gesteuert.

1. ➤ Um [CHNS< >]SCENES] auszuwählen, drücken Sie [Mode Select].
2. ➤ Drücken Sie [PARK] und wählen Sie mit [SINGLE] den „Single Chase“-Modus aus.
 - ⇒ Eine rote LED leuchtet auf.

9.6 „Mix“-Modus

Alle Programme laufen synchron.

Alle Programme werden mit demselben Geschwindigkeitsregler gesteuert oder die Geschwindigkeit eines jeden Programms kann individuell geregelt werden .

↳ Kapitel 7.3.3 „Die Geschwindigkeit eines Programms mit Fader einstellen“ auf Seite 22.

1. ➤ Drücken Sie [MODE SELECT], um [CHNS< >]SCENES] auszuwählen.
2. ➤ Drücken Sie [PARK] und wählen Sie mit [MIX CHASE] den „Single Chase“-Modus aus.
 - ⇒ Eine rote LED leuchtet auf.

9.7 Dimmer Display

Das Display wird dazu genutzt, um den prozentualen oder den absoluten DMX-Wert anzuzeigen.

So wechseln Sie zwischen der prozentualen und absoluten Anzeige:

1. ➤ Halten Sie [SHIFT] gedrückt.
2. ➤ Um zwischen der prozentualen und absoluten Anzeige zu wechseln, drücken Sie [% OR 0-255].

9.8 BLIND und HOME

[BLIND] nimmt einen Kanal zeitweise aus einem Chase heraus, wenn dieser gerade abgespielt wird, und ermöglicht Ihnen die manuelle Kontrolle über diesen Chase.

So wechseln Sie zum Blind-Modus:

1. ➤ Halten Sie [BLIND] gedrückt und drücken Sie die [FLASH]-Taste, die zu dem Kanal gehört, der vorübergehend aus dem Chase genommen wird.
2. ➤ Um zum normalen Chase zurückzukehren, halten Sie [BLIND] gedrückt und drücken Sie die entsprechende [FLASH]-Taste.

9.9 PARK

Wenn Sie sich im [CHNS()SCENES]-Modus befinden, halten Sie [PARK] gedrückt, um zwischen dem „Single“- und „Mix“-Modus zu wählen.

Wenn Sie sich im „Double Preset“-Modus befinden, drücken Sie [PARK] gleichzeitig mit [MASTER B].

Im „Single Preset“-Modus kann der aktuelle Output aufgenommen werden. Einstellungen werden mit [MASTER B] vorgenommen.

9.10 ADD/KILL

[ADD/KILL] ändert den Modus der „Flash“-Tasten. Im Normalfall befinden sich die „Flash“-Tasten im „Add“-Modus. Das Drücken von [FLASH] deaktiviert keine Szene, verschiedene Szenen können zur selben Zeit ablaufen.

Der „Kill“-Modus wird durch Drücken von [ADD/KILL] aktiviert, die LED darüber leuchtet auf. Durch Drücken von [FLASH], wird jede andere aktive Szene oder Programm deaktiviert.

Im „Kill“-Modus wird das deaktivierte Programm nicht gestoppt, aber es kann nicht ausgegeben werden.

9.11 Double Preset

1. ➤ Um in den „A Double Preset“-Modus zu gelangen, drücken Sie [MODE SELECT].
2. ➤ In diesem Modus werden sowohl mit den Kanalfadern 1-12, als auch mit den Kanalfadern 13-24 die Kanäle 1-12 kontrolliert.

3. ▶ Mit *[MASTER A]* werden die Fader 1-12, mit dem *[MASTER B]* die Fader 13-24 kontrolliert.



In diesem Modus kann keine Szene aufgenommen werden.

Beispiel

1. ▶ Wechseln Sie in den „Double Preset“-Modus ↪ *Kapitel 9.11 „Double Preset“ auf Seite 30.*
2. ▶ Stellen Sie die Fader 1-6 auf die höchste Position, ebenso 19-24.
3. ▶ Stellen Sie *[MASTER A]* und *[MASTER B]* gleich ein.
⇒ Sie haben nun eine Szene.

10 Technische Daten

Spannungsversorgung	Steckernetzteil (12 – 20 V $\overline{\text{---}}$ / 500 mA min.)
DMX-Ausgang	3-polige XLR-Einbaubuchse
MIDI-Signal	5-polige Standard-Anschlüsse
Audioeingang	Cinch-Buchse, 100 mV, 1 Vpp
Sicherung (intern)	5 mm 20 mm, 0,5 A, 250 V, flink
Abmessungen (B × H × T)	482 mm × 85 mm × 264 mm
Gewicht	4,6 kg

11 Stecker- und Anschlussbelegungen

Einführung

Dieses Kapitel hilft Ihnen dabei, die richtigen Kabel und Stecker auszuwählen, um Ihr wertvolles Equipment so zu verbinden, dass ein perfektes Lichterlebnis gewährleistet wird.

Bitte beachten Sie diese Tipps, denn gerade im Bereich „Sound & Light“ ist Vorsicht angesagt: Auch wenn ein Stecker in die Buchse passt, kann das Resultat einer falschen Verbindung ein zerstörter DMX-Controller, ein Kurzschluss oder „nur“ eine nicht funktionierende Lightshow sein!

DMX-Anschlüsse

Eine dreipolige XLR-Buchse dient als DMX-Ausgang, ein dreipoliger XLR-Stecker dient als DMX-Eingang. Die unten stehende Zeichnung und die Tabelle zeigen die Pinbelegung einer dazu passenden Kupplung.



Pin	Belegung
1	Masse (Abschirmung)
2	Signal invertiert (DMX-, „Cold“)
3	Signal (DMX+, „Hot“)

12 Umweltschutz

Verpackungsmaterial entsorgen



Für die Verpackungen wurden umweltverträgliche Materialien gewählt, die einer normalen Wiederverwertung zugeführt werden können. Sorgen Sie dafür, dass Kunststoffhüllen, Verpackungen, etc. ordnungsgemäß entsorgt werden.

Werfen Sie diese Materialien nicht einfach weg, sondern sorgen Sie dafür, dass sie einer Wiederverwertung zugeführt werden. Beachten Sie die Hinweise und Kennzeichen auf der Verpackung.

Entsorgen Ihres Altgeräts



Dieses Produkt unterliegt der europäischen Richtlinie über Elektro- und Elektronik-Altgeräte (WEEE-Richtlinie – Waste Electrical and Electronic Equipment) in ihrer jeweils aktuell gültigen Fassung. Entsorgen Sie Ihr Altgerät nicht mit dem normalen Hausmüll.

Entsorgen Sie das Produkt über einen zugelassenen Entsorgungsbetrieb oder über Ihre kommunale Entsorgungseinrichtung. Beachten Sie dabei die in Ihrem Land geltenden Vorschriften. Setzen Sie sich im Zweifelsfall mit Ihrer Entsorgungseinrichtung in Verbindung.

