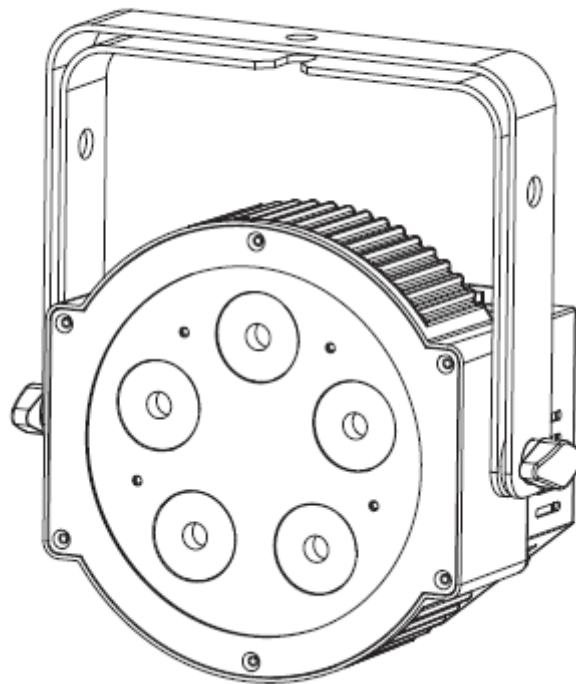




5P HEX



Bedienungsanleitung

A.D.J. Supply Europe B.V.
Junostraat 2
6468 EW Kerkrade
Niederlande
www.americandj.eu

©2013 ADJ Products, LLC Alle Rechte vorbehalten. Die hier enthaltenen Informationen, technischen Details, Diagramme, Darstellungen und Anweisungen können ohne vorherige Ankündigung geändert werden. Das hier enthaltene Logo von ADJ Products, LLC und die bezeichnenden Produktnamen und -nummern sind Handelsmarken von ADJ Products, LLC. Der Urheberschutz erstreckt sich auf alle Formen und Ausführungen urheberrechtlich geschützter Materialien und Informationen, die durch den Gesetzgeber, die Rechtsprechung oder im Folgenden durch den Urheberschutz abgedeckt sind. Die in diesem Dokument verwendeten Produktnamen können Marken oder eingetragene Handelsmarken ihrer jeweiligen Eigentümer sein und werden hiermit als solche anerkannt. Alle Marken und Produktnamen, die nicht Marken und Produktnamen von ADJ Products, LLC sind, sind Marken oder eingetragene Handelsmarken ihrer jeweiligen Eigentümer.

ADJ Products, LLC und verbundene Unternehmen übernehmen hiermit keine Haftung für Schäden an Eigentum, Ausstattung, Gebäuden und der elektrischen Installation sowie für Verletzungen von Personen, direkte oder indirekte, erhebliche wirtschaftliche Verluste, die im Vertrauen auf in diesem Dokument enthaltenen Informationen entstanden und/oder das Ergebnis unsachgemäßer, nicht sicherer, ungenügender und nachlässiger Montage, Installation, Aufhängung und Bedienung dieses Produktes sind.

Inhaltsverzeichnis

| | |
|--|----|
| EINLEITUNG..... | 4 |
| EIGENSCHAFTEN | 4 |
| INSTALLATION..... | 4 |
| SICHERHEITSHINWEISE | 5 |
| EINRICHTUNG DES GERÄTS..... | 5 |
| BETRIEBSANWEISUNG | 7 |
| MASTER/SLAVE-KONFIGURATION | 9 |
| NETZKABEL IN SERIENSCHALTUNG | 9 |
| BETRIEB MIT DOTZ PAR RF-FERNBEDIENUNG | 9 |
| 6-KANAL-MODUS - DMX-WERTE & EIGENSCHAFTEN..... | 10 |
| 7-KANAL-MODUS - DMX-WERTE & EIGENSCHAFTEN..... | 10 |
| 8-KANAL-MODUS - DMX-WERTE & EIGENSCHAFTEN..... | 11 |
| 12-KANAL-MODUS - DMX-WERTE & EIGENSCHAFTEN..... | 12 |
| FARBMAKRO-TABELLE | 13 |
| PHOTOMETRISCHES DIAGRAMM | 14 |
| DIMMER-KURVEN-DIAGRAMM | 14 |
| AUSWECHSELN DER SICHERUNG | 15 |
| FEHLERBEHEBUNG..... | 15 |
| REINIGUNG | 15 |
| TECHNISCHE DATEN..... | 16 |
| RoHS – ein wichtiger Beitrag zur Erhaltung unserer Umwelt..... | 17 |
| WEEE – Entsorgung von Elektro- und Elektronikaltgeräten | 18 |
| BEMERKUNGEN | 19 |

EINLEITUNG

Auspacken: Vielen Dank, dass Sie sich für den Kauf eines 5P Hex von ADJ Products, LLC, entschieden haben. Jeder 5P Hex wird gründlich überprüft und hat in einwandfreiem Zustand das Werk verlassen. Überprüfen Sie die Verpackung gründlich auf Schäden, die während des Transports entstanden sein könnten. Wenn Ihnen der Karton beschädigt erscheint, überprüfen Sie Ihr Gerät genau auf alle Schäden und vergewissern Sie sich, dass das zur Inbetriebnahme des Geräts benötigte Zubehör unbeschädigt und vollständig vorhanden ist. Bitte wenden Sie sich im Schadensfall oder bei fehlenden Teilen zur Klärung an unsere kostenlose Kundensupport-Hotline. Geben Sie das Gerät nicht ohne den vorherigen Kontakt mit unserem Kundensupport an Ihren Händler zurück.

Erste Schritte: Der 5P Hex von ADJ ist eine DMX-gesteuerte LED-PAR-Kanne. Dieses Gerät kann als Stand-alone-Gerät oder in der Master / Slave-Konfiguration benutzt werden. Diese PAR-Kanne verfügt über fünf Betriebsmodi: Musiksteuerungs-, Programm-, RGBWA- + UV-Dimmer-, Statischer Farb- und DMX-Steuerungs-Modus. Der 5P Hex ist mit 4 DMX-Kanal-Modi ausgestattet; 6, 7, 8 und 12.

Kundensupport: Falls Sie auf Probleme jeglicher Art stoßen, kontaktieren Sie bitte ihnen American Audio Shop Ihres Vertrauens.

Wir bieten Ihnen ebenso die Möglichkeit an, uns persönlich zu kontaktieren: Sie können uns durch unsere Webseite www.americandj.eu oder durch unsere E-Mail support@americandj.eu erreichen.

Achtung! Um das Risiko von Stromschlägen oder Feuer zu verhindern oder zu reduzieren, dürfen Sie dieses Gerät niemals im Regen oder bei hoher Luftfeuchtigkeit benutzen.

Vorsicht! Die eingebauten Komponenten sind für den Kunden wartungsfrei. Versuchen Sie nicht, selbst Reparaturen durchzuführen; dies führt zum Verfall Ihrer Gewährleistungsansprüche. Im unwahrscheinlichen Fall einer notwendigen Reparatur, wenden Sie sich bitte an ADJ Products, LLC.

BITTE werfen Sie die Versandverpackung nicht in den Hausmüll. Bitte führen Sie sie der Wiederverwertung zu, soweit dies möglich ist.

EIGENSCHAFTEN

- mehrfarbig
- fünf Betriebsmodi
- elektronische Dimmung 0-100%
- 5 Dimmungskurven
- eingebautes Mikrofon
- DMX-512-Protokoll
- 3-poliger DMX-Anschluss
- 4 DMX-Modi: 6-Kanal-Modus, 7-Kanal-Modus, 8-Kanal-Modus und 12-Kanal-Modus.
- kompatibel mit der Dotz Par RF-Fernbedienung (separat erhältlich)
- Stromzuführung in Reihenschaltung (Siehe Seite 9)

INSTALLATION

Das Gerät muss mit einer Befestigungsschelle (nicht im Lieferumfang enthalten) befestigt werden, die am mitgelieferten Befestigungsbügel montiert wird. Stellen Sie immer sicher, dass das Gerät gut befestigt ist, um Vibrationen und Verrutschen während des Betriebs zu vermeiden. Stellen Sie immer sicher, dass die Struktur, an die Sie das Gerät befestigen, sicher und in der Lage ist, das Zehnfache des Gewichts des Geräts zu tragen. Beim Befestigen muss das Gerät mit einem Sicherheitskabel gesichert sein, das das Zwölfwache des Gewichts des Geräts tragen kann.

Die Technik muss von einer entsprechend geschulten Fachkraft installiert werden, und sie muss außerhalb der Reichweite Unbefugter montiert werden.

SICHERHEITSHINWEISE

- Um das Risiko von Stromschlägen oder Feuer zu verhindern oder zu reduzieren, dürfen Sie dieses Gerät niemals im Regen oder bei hoher Luftfeuchtigkeit benutzen.
- Verhindern Sie, dass Wasser oder andere Flüssigkeiten in das Innere dieses Geräts gelangen.
- Nehmen Sie das Gerät nicht in Betrieb, wenn das Stromkabel Scheuerstellen aufweist oder gebrochen ist. Versuchen Sie nicht, den Massestift des Stromkabels zu entfernen oder abzubrechen. Dieser Stift dient zur Reduzierung des Risikos von Stromschlägen und Feuer im Fall von innerhalb des Geräts auftretenden Kurzschlüssen.
- Trennen Sie vor dem Anschließen weiterer Geräte dieses Gerät von der Stromversorgung.
- Entfernen Sie unter keinen Umständen das Gehäuse. Die eingebauten Komponenten sind für den Kunden wartungsfrei.
- Betreiben Sie dieses Gerät nie bei geöffnetem Gehäuse.
- Schließen Sie dieses Gerät niemals an einen Dimmer an.
- Achten Sie immer darauf, dass Sie das Gerät an einer Stelle montieren, an der genügend Lüftung gewährleistet ist. Planen Sie einen Abstand von 15cm zwischen dem Gerät und einer Wand ein.
- Betreiben Sie dieses Gerät nie, wenn es beschädigt ist.
- Dieses Gerät wurde ausschließlich zur Verwendung in Innenräumen konzipiert. Die Benutzung im Außenbereich führt zum Verlust aller Gewährleistungsansprüche.
- Trennen Sie während längerer Perioden des Nichtgebrauchs des Geräts dieses von der Stromanbindung.
- Montieren Sie die Einheit immer auf einen sicheren und stabilen Untergrund.
- Die Kabel zur Stromversorgung sollten so gelegt werden, dass voraussichtlich nicht darauf getreten wird oder Gegenstände auf ihnen abgestellt oder gegen sie gelehnt werden können, und schenken Sie besondere Beachtung den Stellen, wo die Kabel aus dem Gerät austreten.
- Das Gerät sollte genau nach den Angaben des Herstellers gesäubert werden. Weitere Informationen über die Reinigung finden Sie auf Seite 15.
- Hitze – Das Gerät darf nicht in der Nähe von Wärmequellen, wie etwa Radiatoren, Wärmestrahler, Öfen, Verstärker, usw. installiert werden, die Hitze erzeugen.
- Das Gerät sollte nur von qualifizierten Service-Technikern gewartet werden, wenn:
 - A. Das Stromkabel oder der Stecker beschädigt worden sind.
 - B. Gegenstände auf das Gerät gefallen sind oder Flüssigkeiten auf dem Gerät verschüttet worden sind.
 - C. Das Gerät Regen oder Wasser ausgesetzt worden ist.
 - D. Das Gerät offenbar nicht einwandfrei funktioniert oder eine deutliche Veränderung in der Arbeitsleistung erkennbar ist.

EINRICHTUNG DES GERÄTS

Leistungsaufnahme: Der 5P Hex von ADJ verfügt über ein Vorschaltgerät, das automatisch die anliegende Spannung erkennt, sobald der Netzstecker in die Schukosteckdose gesteckt wird. Daher müssen Sie sich keine Gedanken über das lokal anliegende Stromnetz machen; Sie können es praktisch überall anschließen.

DMX-512: DMX steht für Digital Multiplex. Es ist ein universell einsetzbares Steuerprotokoll, das zur Kommunikation zwischen intelligenten Scheinwerfern und dem Controller dient. Ein DMX-Controller sendet DMX-Anweisungen zwischen dem Controller und dem Effektgerät hin und her. DMX-Daten werden als serielle Daten über DATA "IN" und DATA "OUT" XLR-Anschlüsse, die sich an allen DMX-Geräten befinden (die meisten Controller verfügen nur über eine DATA "OUT" - Anschlussbuchse), von Effektgerät zu Effektgerät gesandt.

DMX-Verbindung: DMX ist ein standardisiertes Übertragungsprotokoll, das erlaubt, alle DMX-kompatiblen Modelle der verschiedenen Hersteller miteinander zu verbinden und von einem einzigen Mischpult aus anzusteuern. Für eine einwandfreie DMX-Datenübertragung zwischen verschiedenen DMX-Geräten sollte immer ein möglichst kurzes Kabel verwendet werden. Die Verbindungsanordnung zwischen den Geräten untereinander hat keinen Einfluss auf die DMX-Adressierung. Beispiel: Einem Gerät wurde die DMX-Adresse 1 zugewiesen und es kann an irgendeine Stelle der DMX-



Figure 1

EINRICHTUNG DES GERÄTS (Fortsetzung)

Verbindung positioniert werden, am Anfang, am Ende oder irgendwo in der Mitte. Wenn einem Gerät die DMX-Adresse 1 zugewiesen wurde, weiß der DMX-Controller, an welche Adresse er die Daten schicken soll, egal an welcher Stelle der DMX-Kette sich das Gerät befindet.

Anforderungen (für DMX-Betrieb) an Datenkabel (DMX-Kabel): Der 5P Hex kann über ein DMX-Protokoll angesteuert werden. Der 5P Hex verfügt über 4 DMX-Kanal-Modi. Informationen über die verschiedenen Modi finden Sie auf der Seite 7. Ihr Gerät und Ihr DMX-Controller benötigen einen 3-poligen XLR-Stecker für den Dateneingang und -ausgang (Abbildung 1). Wir empfehlen als DMX-Kabel das Accu-Cable. Wenn Sie eigene Kabel verwenden, sollten Sie sichergehen, dass dies standardmäßige, abgeschirmte 110 – 120 Ohm Kabel sind (diese Art von Kabel bekommen Sie in nahezu jedem professionellen Musik- und Beleuchtungstechnikgeschäft). Ihre Kabel sollten über einen männlichen und weiblichen XLR-Stecker an jedem Kabelende verfügen. Beachten Sie, dass das DMX-Kabel in Reihe geschaltet werden muss und nicht aufgeteilt werden kann.

Achtung: Halten Sie sich für die Verlegung eigener Kabel an die Abbildungen 2 und 3. Benutzen Sie nicht die Masse am XLR-Stecker. Verbinden Sie den Massestift nicht mit der Abschirmung des Kabels und vermeiden Sie, dass die Abschirmung mit dem Gehäuse des XLR-Steckers in Kontakt kommt. Ein Kontakt der Abschirmung mit der Masse verursacht einen Kurzschluss und Störungen im Verhalten der Geräte.

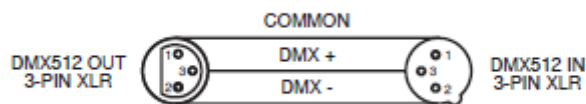


Figure 2



Abbildung 3

| XLR-Polanordnung |
|---------------------------------------|
| Pol 1 = Masse |
| Pol 2 = Signal invertiert (Minuspole) |
| Pol 3 = Signal (Pluspol) |

Wichtig: Leitungsabschluss: Bei längeren Kabelstrecken benötigen Sie möglicherweise zur Verhinderung von Störungen im Verhalten der Geräte einen Leitungsabschluss (DMX-Terminator) am letzten Gerät. Ein Leitungsabschluss ist ein Widerstand mit 110-120 Ohm und ¼ Watt, der zwischen den Polen 2 und 3 des männlichen XLR-Steckers gesteckt wird (DATA + und DATA -). Dieses Bauteil wird in die weibliche XLR-Buchse des letzten Geräts der Reihenschaltung eingesteckt, um hier die Leitung abzuschließen. Mit einem Leitungsabschluss (ADJ Products, LLC-Teilenummer: Z-DMX/T) wird die Wahrscheinlichkeit des Auftretens von Störungen minimiert.



Ein Abschluss reduziert Signalfehler und vermeidet Probleme und Interferenzen bei der Signalübertragung.

Es empfiehlt sich immer, einen DMX-Leitungsabschluss (Widerstand 120 Ohm, 1/4 W) zwischen Pol 2 (DMX-) und Pol 3 (DMX+) des letzten Geräts zu schalten.

Abbildung 4

5-polige XLR DMX-Stecker. Einige Hersteller benutzen 5-polige DMX-512-Datenkabel für die Datenübertragung, anstatt 3-polige. 5-polige DMX-Geräte können an eine 3-polige DMX-Leitung angeschlossen werden. Wenn Sie ein standardisiertes 5-poliges Datenkabel an eine 3-polige Leitung anschließen wollen, benötigen Sie einen Adapter; diesen können Sie in den meisten einschlägigen Geschäften erwerben. Die folgende Tabelle zeigt die richtige Umwandlung an.

| Umwandlung von 3-poligem XLR auf 5-poligen XLR | | |
|--|-------------------------------|------------------------------|
| Kabel | 3-poliger XLR, weiblich (Out) | 5-poliger XLR, männlich (In) |
| Masse / Abschirmung | Pol 1 | Pol 1 |
| Signal invertiert (DMX-„Cold“) | Pol 2 | Pol 2 |
| Signal (DMX+„Hot“) | Pol 3 | Pol 3 |
| nicht belegt | | nicht verwenden |
| nicht belegt | | nicht verwenden |

Sperrung des Bedienfeldes:

Das Bedienfeld sperrt sich 30 Sekunden, nachdem keine Taste gedrückt wurde, von selbst. Zum Entsperren des Bedienfelds drücken Sie für 3 Sekunden die MODE-Taste.

Betriebsmodi:

Der 5P Hex verfügt über 5 Betriebsmodi:

- DMX-Steuerungs-Modus – Mit dieser Funktion können Sie jedes einzelne Gerät direkt über einen standardmäßigen DMX-512-Controller ansteuern.
- RGBWA- + UV-Modus - Wählen Sie eine der 6 Farben aus, die statisch bleiben sollen, oder stellen Sie die Sättigung jeder Farbe so ein, um damit eine Farbe Ihrer Wahl zu erzeugen.
- Musiksteuerungs-Modus – Das Gerät reagiert auf Musik und wählt entsprechend aus den internen Programmen aus. Die Musikempfindlichkeit kann eingestellt werden.
- Programm-Modus – Es gibt 7 vorinstallierte Programme, aus denen Sie auswählen können. Die Geschwindigkeit von Farbwechsel und Farb-Fade ist einstellbar.
- Statischer Farb-Modus – Es gibt 63 vorinstallierte Farbmuster, aus denen Sie auswählen können.

DMX-Modus:

Wenn Sie einen DMX-Controller benutzen, können Sie auch eigene, maßgeschneiderte Programme erstellen. Der 5P Hex verfügt über 4 DMX-Modi: 6 DMX-Kanal-Modus, 7-Kanal-Modus, 8-Kanal-Modus & 12-Kanal-Modus. Für mehr Informationen über die einzelnen DMX-Eigenschaften der Modi, vergleichen Sie bitte die Seiten 10 bis 12.

1. Mit dieser Funktion können Sie jede einzelne Funktion der einzelnen Geräte über einen standardmäßigen DMX-512-Controller ansteuern.

2. Um das Gerät im DMX-Modus zu betreiben, drücken Sie die MODE-Taste so lange, bis "AXXX" angezeigt wird. "XXX" steht für die aktuell angezeigte Adresse.

Mit den UP oder DOWN-Tasten wählen Sie die gewünschte DMX-Adresse aus und betätigen dann die SETUP-Taste zum Auswählen des DMX-Kanal-Modus.

3. Mit den Tasten UP und DOWN scrollen Sie durch die verschiedenen DMX-Kanal-Modi. Die Kanäle sind unten aufgeführt.

• Um das Gerät im 6-Kanal Modus zu betreiben, drücken Sie die MODE-Taste so lange, bis "Ch06" angezeigt wird. Dies ist der 6-Kanal DMX-Modus.

• Um das Gerät im 7-Kanal Modus zu betreiben, drücken Sie die MODE-Taste so lange, bis "Ch07" angezeigt wird. Dies ist der 7-Kanal DMX-Modus.

• Um das Gerät im 8-Kanal Modus zu betreiben, drücken Sie die MODE-Taste so lange, bis "Ch08" angezeigt wird. Dies ist der 8-Kanal DMX-Modus.

• Um das Gerät im 12-Kanal Modus zu betreiben, drücken Sie die MODE-Taste so lange, bis "Ch12" angezeigt wird. Dies ist der 12-Kanal DMX-Modus.

4. Für mehr Informationen über DMX-Werte und Eigenschaften, lesen Sie bitte die Seiten 10-12.

5. Nachdem Sie den gewünschten DMX-Modus ausgewählt haben, schließen Sie das Gerät über die XLR-Steckverbindungen an einen handelsüblichen DMX-Controller an.

RGBWA- + UV-Dimmer-Modus:

In diesem Modus lassen sich die einzelnen Farben individuell anpassen, sodass Sie Ihre gewünschte Farbe erhalten.

1. Stecken Sie das Gerät an und drücken Sie die MODE-Taste, bis auf dem Display eine der folgenden Einstellungen angezeigt wird:

2. Sobald "r.XXX" erscheint, befinden Sie sich im Dimmungs-Modus Rot. Mit den UP und DOWN Tasten regeln Sie die Sättigung dieser Farbe. Nachdem Sie die Sättigung eingestellt haben oder zur nächsten Farbe wechseln möchten, drücken Sie die SET UP-Taste.

3. Sobald "GXXX" erscheint, befinden Sie sich im Dimmungs-Modus Grün. Mit den UP und DOWN Tasten regeln Sie die Sättigung dieser Farbe.

4. Sobald "bXXX" erscheint, befinden Sie sich im Dimmungs-Modus Blau. Mit den UP und DOWN Tasten regeln Sie die Sättigung dieser Farbe.

BETRIEBSANWEISUNG (Fortsetzung)

5. Sobald "uXXX" erscheint, befinden Sie sich im Dimmer-Modus Weiß. Mit den UP und DOWN Tasten regeln Sie die Sättigung dieser Farbe.

6. Sobald "AXXX" erscheint, befinden Sie sich im Dimmungs-Modus Bernsteinfarben. Mit den UP und DOWN Tasten regeln Sie die Sättigung dieser Farbe.

7. Sobald "UXXX" erscheint, befinden Sie sich im UV-Dimmungs-Modus Weiß. Mit den UP und DOWN Tasten regeln Sie die Sättigung dieser Farbe.

Musiksteuerungs-Modus:

In diesem Modus reagiert der 5P Hex auf Musik und spielt die verschiedenen Farben ab.

1. Stecken Sie das Gerät an, und drücken Sie die MODE-Taste, bis "SoXX" angezeigt wird. "XX" steht für den Empfindlichkeitspegel. Benutzen Sie zum Einstellen der Empfindlichkeit die UP und DOWN-Tasten. "00" ist die niedrigste Empfindlichkeit, "30" die höchste.

Programm-Modus:

In diesem Modus können Sie eines von 7 Programmen auswählen, das abgespielt werden soll. Die Fade- und die Programm-Geschwindigkeit sind einstellbar.

1. Stecken Sie das Gerät an und drücken Sie die MODE-Taste, bis "P-XX" angezeigt wird. "XX" steht für die aktuelle, angezeigte Programmnummer. 2. Drücken Sie zum Auswählen des gewünschten Programms auf UP oder DOWN.

3. Drücken Sie zum Einstellen der Fade-Geschwindigkeit auf ENTER; "00" ist die niedrigste, "30" die höchste Geschwindigkeit.

4. Drücken Sie zum Einstellen der Farbwechsel-Geschwindigkeit erneut auf ENTER; "00" ist die niedrigste, "30" die höchste Geschwindigkeit.

Statischer Farb-Modus:

1. Stecken Sie das Gerät an, und drücken Sie die MODE-Taste, bis "C-XX" angezeigt wird. "XX" steht für die aktuell angezeigte Farbnummer.

2. Sie können aus 63 Farben auswählen. Wählen Sie durch Drücken der UP und DOWN-Tasten die gewünschte Farbe aus.

Aktivierung der RF-Fernsteuerung:

Diese Funktion wird zum Aktivieren und Deaktivieren der RF-Fernsteuerung benötigt. Wenn diese Funktion aktiviert ist, können Sie das Gerät mit der Dotz Par RF ansteuern. Auf der folgenden Seite finden Sie Informationen über die Steuerungen und Funktionen.

1. Stecken Sie das Gerät an und drücken Sie die MODE-Taste, bis "rFXX" angezeigt wird. "XX" steht für entweder "ein" oder "aus" ("on" und "off").

2. Mit den UP oder DOWN-Tasten aktivieren (Ein) oder deaktivieren (Aus) Sie die Fernbedienungsfunktion.

Dimmungskurve:

Dies wird zum Einstellen der Dimmungskurve im DMX-Modus verwendet. Für nähere Informationen siehe Dimmungskurventabelle auf Seite 14.

1. Stecken Sie das Gerät an und drücken Sie die MODE-Taste, bis die DMX-Adresse angezeigt wird.

2. Betätigen Sie die Taste ENTER, bis "dCXX" angezeigt wird. Die ist die Dimmereinstellung. "X" steht für den aktuellen Dimmungs-Modus.

3. Drücken Sie zum Auswählen der gewünschten Dimmungskurve auf UP oder DOWN. Wenn Sie damit abgeschlossen haben, betätigen Sie die SET UP-Taste.

- dC00 - Standard
- dC01 - Bühne
- dC02 - TV
- dC03 - Architektur
- dC04 - Kino

DMX-Zustand:

Dieser Modus wird als Sicherheitsmodus verwendet, sodass bei einem fehlenden DMX-Signal das Gerät in den beim Einrichten ausgewählten Betriebsmodus wechselt. Sie können diesen auch als den Betriebsmodus festlegen, in den das Gerät beim Einschalten zurückkehrt.

BETRIEBSANWEISUNG (Fortsetzung)

1. Drücken Sie MODE, bis die DMX-Adresse angezeigt wird. Drücken Sie auf UP oder DOWN, bis entweder "Soun", "HOLd" oder "bIC" angezeigt wird.
2. Drücken Sie auf UP oder DOWN, um den Modus zu suchen, den Sie bei einem Stromausfall oder einem Verlust des DMX-Signals haben möchten.
 - "bIC" (Blackout = Verdunkelung) - Wenn kein DMX-Signal vorhanden oder dieses unterbrochen ist, geht das Gerät automatisch in den Standby-Modus.
 - "HOLd" (Last State = letzte Einstellung) - Wenn kein DMX-Signal vorhanden oder dieses unterbrochen ist, bleibt das Gerät in der letzten DMX-Einstellung. Wenn das Gerät eingeschaltet wird, geht es automatisch in den Modus der letzten DMX-Einstellung.
 - "Soun" (Sound Active = Musiksteuerung) - Wenn kein DMX-Signal vorhanden oder dieses unterbrochen ist, geht das Gerät automatisch in den Musiksteuerungs-Modus.
3. Suchen Sie die gewünschte Einstellung aus und drücken Sie dann ENTER. Ihre Einstellung wird automatisch gespeichert.

MASTER/SLAVE-KONFIGURATION

Master/Slave-Konfiguration:

Mit dieser Funktion können Geräte zusammengeschlossen und im Master/Slave-Modus betrieben werden. In einer Master/Slave-Konfiguration fungiert ein Gerät als Steuerungseinheit und die anderen reagieren auf die integrierten Programme dieser Steuerungseinheit. Jedes Gerät kann im Prinzip als Master oder Slave betrieben werden, doch immer nur ein Gerät kann als Master programmiert werden.

Master/Slave-Verbindungen und Einstellungen:

1. Schließen Sie die Geräte in Reihe über die an der Rückseite befindlichen XLR-Buchsen an. Benutzen Sie für diese Verbindungen standardmäßige XLR-Datenkabel. Beachten Sie, dass der männliche XLR-Anschluss der Eingang und der weibliche XLR-Anschluss der Ausgang ist. Beim ersten Gerät in der Serienschaltung (Master) wird nur der weibliche XLR-Anschluss benutzt. Beim letzten Gerät in der Reihenschaltung wird nur der männliche XLR-Anschluss benutzt.
2. Stellen Sie das Master-Gerät auf den gewünschten Betriebsmodus ein.
3. Verbinden Sie das erste Slave-Gerät an das Master-Gerät.
4. Am Slave-Gerät drücken Sie auf MODE, bis "SLAv" erscheint. Die Slave-Geräte befolgen nun die Anweisungen des Master-Geräts.

NETZKABEL IN SERIENSCHALTUNG

Mit dieser Funktion können Sie über die IEC-Eingangs- und Ausgangsbuchsen die Geräte miteinander verbinden. Es können maximal 8 Geräte bei 120 V und 21 bei 240 V angeschlossen werden. Bei mehr als 4 Geräten benötigen Sie eine weitere Schukosteckdose. Verwenden Sie die gleichen Geräte. NIEMALS verschiedene Gerätetypen verwenden!

BETRIEB MIT DOTZ PAR RF-FERNBEDIENUNG

Die Dotz Par RF-Fernbedienung (separat erhältlich) verfügt über viele verschiedene Funktionen und ermöglicht Ihnen die Steuerung Ihres Dotz Par aus einer großen Distanz. Die drahtlose Fernsteuerung kann Ihr System aus einem Abstand von bis zu 25 Metern ansteuern. Um die Fernsteuerung verwenden zu können, aktivieren Sie zunächst den Empfänger des Geräts. Für Informationen zum Aktivieren des Empfängers, lesen Sie bitte die Anweisungen auf Seite 8.

BLACKOUT - Wenn Sie diese Taste drücken, verdunkelt sich das Gerät.

FADE - Mit dieser Taste aktivieren Sie das Fade-Programm.

COLOR - Mit dieser Taste aktivieren Sie den Statischen Farb-Modus. Mit den Tasten "+" und "-" scrollen Sie durch die Farben, um die gewünschten Farben zu finden.

PROGRAMS - Mit dieser Taste aktivieren Sie den Modus für die integrierten Programme. Mit den Tasten "+" und "-" scrollen Sie durch die 7 Programme, um das gewünschte Programm zu finden.

SOUND ACTIVE - Mit dieser Taste aktivieren Sie den Musiksteuerungs-Modus.

BETRIEB MIT DOTZ PAR RF-FERNBEDIENUNG (Fortsetzung)

AUTO RUN - Drücken Sie im Programm-Modus zum Einstellen der Geschwindigkeit der integrierten Programme diese Taste und die Tasten "+" und "-". Sie können zum Aktivieren des Programm-Modus ebenfalls diese Taste verwenden.

"+" und "-" - Mit diesen Tasten stellen Sie die Geschwindigkeit des integrierten Programms ein, navigieren durch die integrierten Programme und die statischen Farben.

6-KANAL-MODUS - DMX-WERTE & EIGENSCHAFTEN

| Kanal | Wert | Funktion |
|-------|---------|------------------------------|
| 1 | 0 - 255 | ROT 0% - 100% |
| 2 | 0 - 255 | GRÜN 0% - 100% |
| 3 | 0 - 255 | BLAU 0% - 100% |
| 4 | 0 - 255 | WEISS 0% - 100% |
| 5 | 0 - 255 | BERNSTEINFARBEN 0% - 100% |
| 6 | 0 - 255 | UV 0% - 100% |

7-KANAL-MODUS - DMX-WERTE & EIGENSCHAFTEN

| Kanal | Wert | Funktion |
|-------|---------|------------------------------|
| 1 | 0 - 255 | ROT 0% - 100% |
| 2 | 0 - 255 | GRÜN 0% - 100% |
| 3 | 0 - 255 | BLAU 0% - 100% |
| 4 | 0 - 255 | WEISS 0% - 100% |
| 5 | 0 - 255 | BERNSTEINFARBEN 0% - 100% |
| 6 | 0 - 255 | UV 0% - 100% |
| 7 | 0 - 255 | MASTER-DIMMER 0% - 100% |

8-KANAL-MODUS - DMX-WERTE & EIGENSCHAFTEN

| Kanal | Wert | Funktion |
|-------|--|---|
| 1 | 0 - 255 | ROT 0% - 100% |
| 2 | 0 - 255 | GRÜN 0% - 100% |
| 3 | 0 - 255 | BLAU 0% - 100% |
| 4 | 0 - 255 | WEISS 0% - 100% |
| 5 | 0 - 255 | BERNSTEINFARBEN 0% - 100% |
| 6 | 0 - 255 | UV 0% - 100% |
| 7 | 0 - 255 | MASTER-DIMMER 0% - 100% |
| 8 | 0 - 31 32 - 63 64 - 95 96 - 127 128 - 159 160 - 191 192 - 223 224 - 255 | STROBE LED AUS LED-Anzeige EIN STROBE LANGSAM-SCHNELL LED-Anzeige EIN PULSE STROBE LANGSAM - SCHNELL LED-Anzeige EIN ZUFALLS-STROBE LANGSAM-SCHNELL LED-Anzeige EIN |

12-KANAL-MODUS - DMX-WERTE & EIGENSCHAFTEN

| Kanal | Wert | Funktion |
|-------|--|---|
| 1 | 0 - 255 | ROT 0% - 100% |
| 2 | 0 - 255 | GRÜN 0% - 100% |
| 3 | 0 - 255 | BLAU 0% - 100% |
| 4 | 0 - 255 | WEISS 0% - 100% |
| 5 | 0 - 255 | BERNSTEINFARBEN 0% - 100% |
| 6 | 0 - 255 | UV 0% - 100% |
| 7 | 0 - 255 | MASTER-DIMMER 0% - 100% |
| 8 | 0 - 31 32 - 63 64 - 95 96 - 127 128 - 159 160 - 191 192 - 223 224 - 255 | STROBE LED AUS LED-Anzeige EIN STROBE LANGSAM-SCHNELL LED-Anzeige EIN PULSE STROBE LANGSAM - SCHNELL LED-Anzeige EIN ZUFALLS-STROBE LANGSAM-SCHNELL LED-Anzeige EIN |
| 9 | 0 - 255 | FARBTON Vergleichen Sie die Farbmakro-Tabelle finden Sie auf Seite 13. |
| 10 | 0 - 20 21 - 40 41 - 60 61 - 80 81 - 100 101 - 120 121 - 140 141 - 255 | PROGRAMME KEIN PROGRAMM FARBWECHSEL FARBWECHSEL FARB-FADE MUSIKSTEUERUNG 30 FARBWECHSEL MUSIKSTEUERUNG 6 FARBWECHSEL MUSIKSTEUERUNG 6 FARB-FADE KEIN PROGRAMM |
| 11 | 0 - 255 0 - 255 | PROGRAMMGESCHWINDIGKEIT/MUSIKEMPFLINDLICHKEIT LANGSAM-SCHNELL AM WENIGSTEN EMPFLINDLICH - AM EMPFLINDLICHSTEN |
| 12 | 0 - 20 21 - 40 41 - 60 61 - 80 81 - 100 101 - 255 | DIMMER-MODUS STANDARD BÜHNE TV ARCHITEKTUR KINO STANDARD-DIMMEREINSTELLUNG |

Wenn sich Kanal 10 zwischen den Werten 21 und 80 befindet, steuert Kanal 11 die Farbwechsel- und Farb-Fade-Geschwindigkeit.

Wenn sich Kanal 10 zwischen den Werten 81 und 140 befindet, steuert Kanal 11 die Musikempfindlichkeit.

FARBMAKRO-TABELLE

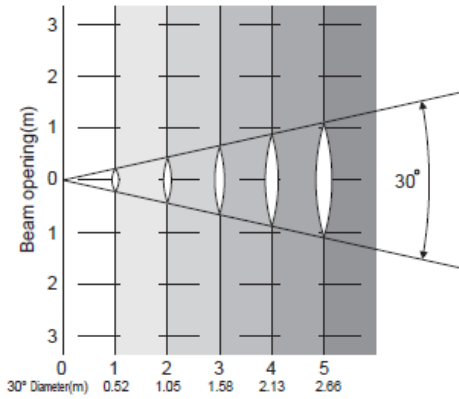
| | | | |
|-------------|----------------|------------------|----------------------|
| 0-3=Off | 64-67=B+W | 128-131=G+B+W | 192-195=R+B+W+A |
| 4-7=Red | 68-71=B+A | 132-135=G+B+A | 196-199=R+B+W+UV |
| 8-11=Green | 72-75=B+UV | 136-139=G+B+UV | 200-203=R+B+A+UV |
| 12-15=Blue | 76-79=W+A | 140-143=G+W+A | 204-207=R+W+A+UV |
| 16-19=White | 80-83=W+UV | 144-147=G+W+UV | 208-211=G+B+W+A |
| 20-23=Amber | 84-87=A+UV | 148-151=G+A+UV | 212-215=G+B+W+UV |
| 24-27=UV | 88-91=R+G+B | 152-155=B+W+A | 216-219=G+B+A+UV |
| 28-31=R+G | 92-95=R+G+W | 156-159=B+W+UV | 220-223=G+W+A+UV |
| 32-35=R+B | 96-99=R+G+A | 160-163=B+A+UV | 224-227=B+W+A+UV |
| 36-39=R+W | 100-103=R+G+UV | 164-167=W+A+UV | 228-231=R+G+B+W+A |
| 40-43=R+A | 104-107=R+B+W | 168-171=R+G+B+W | 232-235=R+G+B+W+UV |
| 44-47=R+UV | 108-111=R+B+A | 172-175=R+G+B+A | 236-239=R+G+B+A+UV |
| 48-51=G+B | 112-115=R+B+UV | 176-179=R+G+B+UV | 240-243=R+G+W+A+UV |
| 52-55=G+W | 116-119=R+W+A | 180-183=R+G+W+A | 244-247=R+B+W+A=UV |
| 56-59=G+A | 120-123=R+W+UV | 184-187=R+G+W+UV | 248-251=G+B+W+A+UV |
| 60-63=G+UV | 124-127=R+A+UV | 188-191=R+G+A+UV | 252-255=R+G+B+W+A+UV |

PHOTOMETRISCHES DIAGRAMM

Abstrahlwinkel 30°

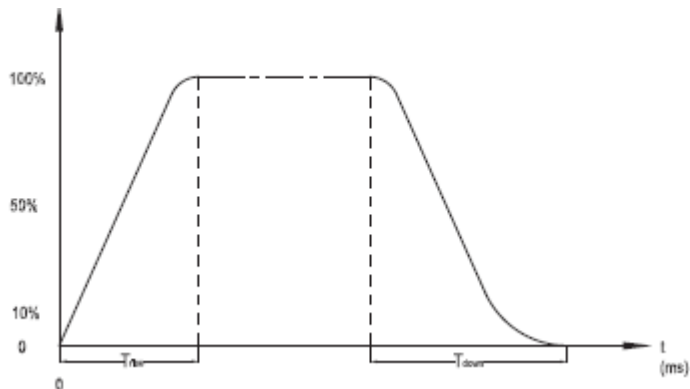
Sättigung (Lux)

| | | | | | |
|------------|------|------|-----|-----|-----|
| Red LEDs | 562 | 152 | 70 | 40 | 27 |
| Green LEDs | 1121 | 300 | 136 | 76 | 49 |
| Blue LEDs | 1030 | 283 | 130 | 75 | 48 |
| White LEDs | 1544 | 410 | 187 | 101 | 66 |
| Amber LEDs | 387 | 100 | 45 | 28 | 20 |
| UV LEDs | 313 | 81 | 37 | 21 | 14 |
| Full LEDs | 4420 | 1220 | 561 | 318 | 210 |



DIMMER-KURVEN-DIAGRAMM

Dimmer



| Ramp-Effekt | OS (Fade-Zeit) | | 1S (Fade-Zeit) | |
|-----------------|----------------|------------------|----------------|------------------|
| | Absenkung | Absenkung T (ms) | Absenkung T | Absenkung T (ms) |
| Standard | 0 | 0 | 0 | 0 |
| Bühne | 780 | 1100 | 1540 | 1660 |
| TV | 1180 | 1520 | 1860 | 1940 |
| Architektonisch | 1380 | 1730 | 2040 | 2120 |
| Kino | 1580 | 1940 | 2230 | 2280 |

AUSWECHSELN DER SICHERUNG

Trennen Sie das Netzkabel des Geräts von der Stromquelle. Ziehen Sie das Netzkabel vom Gerät ab. Sobald Sie das Kabel entfernt haben, können Sie den Sicherungshalter, der sich in der Anschlussbuchse für den Strom befindet, erkennen. Mithilfe eines Flachkopfschraubendrehers, den Sie in die Steckdose stecken, hebeln Sie den Sicherungshalter vorsichtig auf. Entfernen Sie die durchgebrannte Sicherung und ersetzen Sie sie durch eine neue. Die Sicherungshalterung verfügt auch über eine Halterung für eine Ersatzsicherung.

FEHLERBEHEBUNG

Nachstehend sind einige mögliche Störungen zusammen mit den jeweiligen Behebungsvorschlägen aufgelistet.

Das Gerät reagiert nicht auf DMX:

1. Prüfen Sie, ob die DMX-Kabel richtig angeschlossen und verdrahtet sind (Pol 3 ist „heiß“; bei anderen DMX-Geräten kann auch der Pol 2 „heiß“ sein). Vergewissern Sie sich außerdem, dass alle Kabel an die richtigen Anschlüsse angesteckt sind; beachten Sie den Unterschied zwischen Ausgang und Eingang.

Das Gerät reagiert nicht auf Musik:

1. Leise oder hohe Töne führen nicht zu einer Reaktion des Geräts.
2. Stellen Sie sicher, dass der Musiksteuerungs-Modus aktiviert ist.

REINIGUNG

Aufgrund von durch Nebel, Rauch und Staub verursachte Ablagerungen auf den Optiken, sollten die inneren und äußeren Linsen regelmäßig gereinigt werden, um eine optimale Lichtleistung zu gewährleisten.

1. Benutzen Sie zum Abwischen der Gehäuseaußenseite einen handelsüblichen Glasreiniger und weiche Stofftücher.
2. Reinigen Sie die äußeren Linsen einmal nach 20 Tagen mit Glasreiniger und weichen Tüchern.
3. Achten Sie immer darauf, dass alle Teile völlig abgetrocknet sind, bevor Sie das Gerät wieder an die Stromversorgung anschließen.

Die Häufigkeit der Reinigung hängt von der Umgebung ab, in der das Gerät betrieben wird (also etwa bei Rauch, dem Einsatz von Nebelmaschinen oder Staub).

| | |
|-------------------------------|--|
| Modell: | 5P Hex |
| Stromversorgung: | 100 V ~ 240 V / 50~60 Hz |
| LEDs: | 5 x 10 W, 6-in-1 Hex-LEDs |
| Abstrahlwinkel: | 30 Grad |
| Arbeitsposition: | Jede sichere und geschützte Position |
| Leistungsaufnahme: | 60 W |
| Netzkabel in Serienschaltung: | maximal 8 Geräte (120 V) maximal 21 Geräte (240 V) |
| Sicherung: | 1 A |
| Gewicht: | 5 lbs./ 2,02 kg |
| Abmessungen: | 9" (L) x 8,5" (B) x 4,75" (H) 224 x 213 x 120 mm |
| Farben: | RGBAW- + UV-Farbmischung |
| DMX-Kanäle: | 5 DMX-Modi: 6-Kanal-Modus, 7-Kanal-Modus, 8-Kanal-Modus, 11-Kanal-Modus, 12-Kanal-Modus |

Automatische Spannungserkennung: Das Gerät verfügt über ein automatisches Vorschaltgerät, das automatisch die anliegende Spannung erkennt, sobald der Netzstecker in die Schukosteckdose gesteckt wird.

Wichtig: Änderungen und Verbesserungen an der technischen Spezifikation, der Konstruktion und der Bedienungsanleitung können ohne vorherige Ankündigung durchgeführt werden.

Sehr geehrter Kunde,

die Europäische Gemeinschaft hat eine Richtlinie erlassen, die eine Beschränkung/Verbot der Verwendung gefährlicher Stoffe vorsieht. Diese Regelung, genannt ROHS, ist ein viel diskutiertes Thema in der Elektronikbranche.

Sie verbietet unter anderem sechs Stoffe: Blei (Pb), Quecksilber (Hg), sechswertiges Chrom (CR VI), Cadmium (Cd), polybromierte Biphenyle als Flammenhemmer (PBB), polybromierte Diphenylather als Flammenhemmer (PBDE)

Unter die Richtlinie fallen nahezu alle elektrischen und elektronischen Geräte deren Funktionsweise elektrische oder elektromagnetische Felder erfordert - kurzum: alles was wir im Haushalt und bei der Arbeit an Elektronik um uns herum haben.

Als Hersteller der Markengeräte von AMERICAN AUDIO, AMERICAN DJ, ELATION professional und ACCLAIM Lighting sind wir verpflichtet, diese Richtlinien einzuhalten. Bereits 2 Jahre vor Gültigkeit der ROHS Richtlinie haben wir deshalb begonnen, alternative, umweltschonendere Materialien und Herstellungsprozesse zu suchen. Bis zum Umsetzungstag der ROHS wurden bereits alle unsere Geräte nach den Maßstäben der europäischen Gemeinschaft gefertigt. Durch regelmäßige Audits und Materialtests stellen wir weiterhin sicher, dass die verwendeten Bauteile stets den Richtlinien entsprechen und die Produktion, soweit es der Stand der Technik entspricht, umweltfreundlich verläuft.

Die ROHS Richtlinie ist ein wichtiger Schritt für die Erhaltung unserer Umwelt zu sorgen und die Schöpfung für unsere Nachkommen zu erhalten. Wir als Hersteller fühlen uns verpflichtet, unseren Beitrag dazu zu leisten.

WEEE – Entsorgung von Elektro- und Elektronikgeräten

Jährlich landen tausende Tonnen umweltschädlicher Elektronikbauteile auf den Deponien der Welt. Um eine bestmögliche Entsorgung und Verwertung von elektronischen Bauteilen zu gewährleisten, hat die Europäische Gemeinschaft die WEEE Richtlinie geschaffen.

Das WEEE-System (Waste of Electrical and Electronical Equipment) ist vergleichbar dem bereits seit Jahren umgesetzten System des „Grünen Punkt“. Die Hersteller von Elektronikprodukten müssen dabei einen Beitrag zur Entsorgung schon beim In-Verkehr-Bringen der Produkte leisten. Die so eingesammelten Gelder werden in ein kollektives Entsorgungssystem eingebracht. Dadurch wird die sachgerechte und umweltgerechte Demontage und Entsorgung von Altgeräten gewährleistet.

Als Hersteller sind wir direkt dem deutschen EAR-System angeschlossen und tragen unseren Beitrag dazu. (Registration in Deutschland: DE41027552)

Für die Markengeräte von AMERICAN DJ und AMERICAN AUDIO heißt das, dass diese für Sie kostenfrei an Sammelstellen abgegeben werden können und dort in den Verwertungskreislauf eingebracht werden können. Die Markengeräte unter dem Label ELATION professional, die ausschließlich im professionellen Einsatz Verwendung finden, werden durch uns direkt verwertet. Bitte senden Sie uns diese Produkte am Ende Ihrer Lebenszeit direkt zurück, damit wir deren fachgerechte Entsorgung vornehmen können.

Wie auch die zuvor erwähnte ROHS, ist die WEEE ein wichtiger Umweltbeitrag und wir helfen gerne mit, die Natur durch dieses Entsorgungskonzept zu entlasten.

Für Fragen und Anregungen stehen wir Ihnen gerne zur Verfügung. Kontakt: info@americandj.eu

A.D.J. Supply Europe B.V.
Junostraat 2
6468 EW Kerkrade
Niederlande
www.americandj.eu