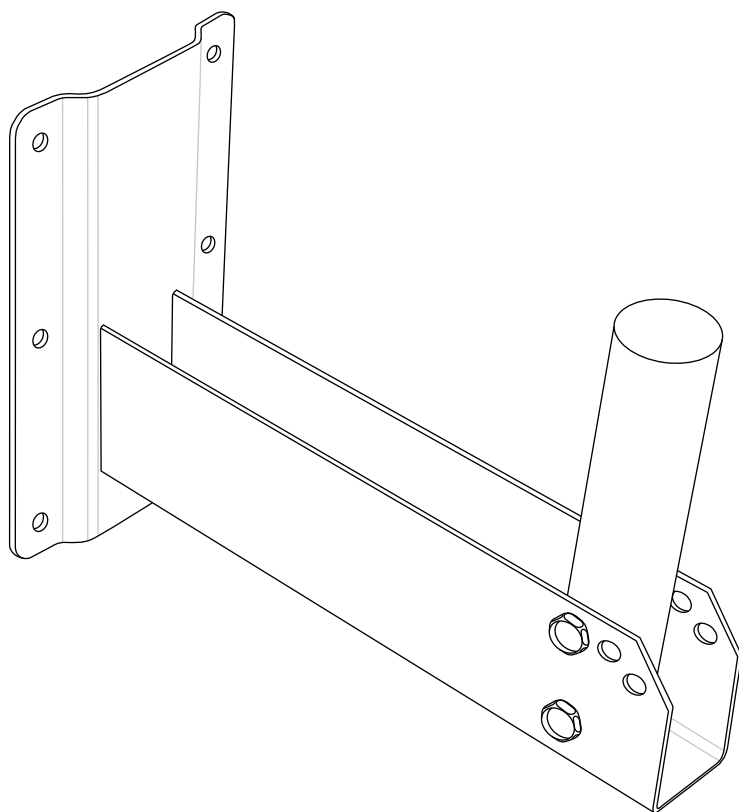


Montageanleitung

Befestigen Sie den Wandhalter mit sechs Schrauben an einer ausreichend stabilen Wand.



- Wandhalter für Lautsprecher.
- Material: Stahl.
- Neigbar in drei Stufen.
- Passend für 36-mm-Standardflansch.
- Belastbar bis zu 30 kg.
- Abmessungen Grundplatte:
115 × 200 mm (B × H)
- Ø Befestigungsbohrungen: 6,3 mm
- Empfohlene Länge
Befestigungsschrauben: 30 mm
- Länge Arm: 285 mm
- Gewicht: ca. 1,6 kg.

Sorgen Sie dafür, dass Kunststoffhüllen, Verpackungen, etc. ordnungsgemäß entsorgt werden und sich nicht in der Reichweite von Babys und Kleinkindern befinden. Erstickungsgefahr!



Für die Verpackungen wurden umweltverträgliche Materialien gewählt, die einer normalen Wiederverwertung zugeführt werden können. Sorgen Sie dafür, dass Kunststoffhüllen, Verpackungen, etc. ordnungsgemäß entsorgt werden. Werfen Sie diese Materialien nicht einfach weg, sondern sorgen Sie dafür, dass sie einer Wiederverwertung zugeführt werden. Beachten Sie die Hinweise und Kennzeichen auf der Verpackung.