

# *Millenium*

IR-2012, IR-2022  
studiorack



Musikhaus Thomann  
Thomann GmbH  
Hans-Thomann-Straße 1  
96138 Burgebrach  
Deutschland  
Telefon: +49 (0) 9546 9223-0  
E-Mail: [info@thomann.de](mailto:info@thomann.de)  
Internet: [www.thomann.de](http://www.thomann.de)

13.02.2017, ID: 351450, 351499

## Inhaltsverzeichnis

<b>1</b>	<b>Sicherheitshinweise</b> .....	<b>4</b>
<b>2</b>	<b>Lieferumfang</b> .....	<b>5</b>
<b>3</b>	<b>Montage</b> .....	<b>6</b>
<b>4</b>	<b>Technische Daten</b> .....	<b>11</b>
<b>5</b>	<b>Umweltschutz</b> .....	<b>12</b>

## 1 Sicherheitshinweise

 **GEFAHR!**

**Gefahren für Kinder**

Sorgen Sie dafür, dass Kunststoffhüllen, Verpackungen, etc. ordnungsgemäß entsorgt werden und sich nicht in der Reichweite von Babys und Kleinkindern befinden. Erstickungsgefahr!

Achten Sie darauf, dass Kinder keine Kleinteile vom Produkt lösen. Sie könnten die Teile verschlucken und daran ersticken!

Lassen Sie Kinder nicht unbeaufsichtigt mit dem Produkt spielen.

 **VORSICHT!**

**Schnittgefahr an den Händen**

Achten Sie beim Zusammenbau und beim Verschrauben der Einzelteile auf scharfe Kanten an Werkzeugen, Schrauben und Bauteilen. Benutzen Sie ausschließlich geeignetes Werkzeug.

 **VORSICHT!**

**Verletzungsgefahr durch hohes Gewicht**

Wegen des hohen Gewichts des Produkts sind immer mindestens zwei Personen für den Transport und die Montage erforderlich.

## 2 Lieferumfang



Überprüfen Sie vor dem Aufbau Ihres Racks die Vollständigkeit der Lieferung anhand der folgenden Liste.

### 19-Zoll-Studiorack Millenium IR-2012, 19-Zoll-Studiorack Millenium IR-2022

- 1 × Bodenplatte, Stahlblech mit Lüftungsgitter und Kabeldurchführungen
- 1 × Deckplatte, Stahlblech mit Lüftungsgitter
- 1 × Lüfterboden, Stahlblech mit Lüftungsgitter
- 2 × Stützelement, Stahlblech
- 4 × Querstrebe, Stahlblech
- 4 × Rack-Schiene, Stahlblech
- 1 × Rückwand, Stahlblech mit Lüftungsgitter und Schloss
- 1 × Rack-Tür, Stahlblech mit Glaseinsatz und Schloss
- 2 × Seitenteil, Stahlblech mit Federverriegelungsmechanismus
- 2 × Möbelrolle
- 2 × Möbelrolle mit Feststellmechanismus
- 24 × Kreuzschlitzschraube M6 × 15
- 4 × Linsenkopfschraube M8 × 15
- 12 × Zylinderkopfschraube M6 × 20
- 12 × selbstsichernde Mutter M6
- 1 × Sechskantschlüssel
- 1 × Montageanleitung

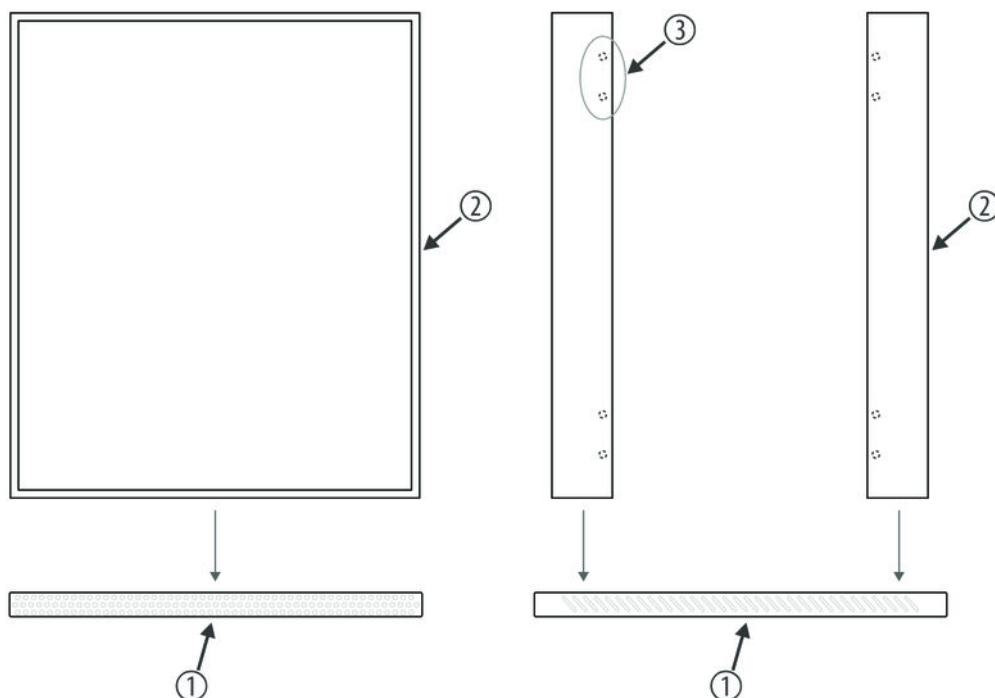
### 3 Montage

#### Übersicht

Die folgende Abbildung bietet eine Übersicht über die Positionierung der einzelnen Bauteile. Zusätzlich zum mitgelieferten Sechskantschlüssel benötigen Sie für die Montage einen passenden Kreuzschlitzschraubendreher, einen Gabelschlüssel SW 10, einen Gabelschlüssel SW 17 sowie eine weiche Unterlage.

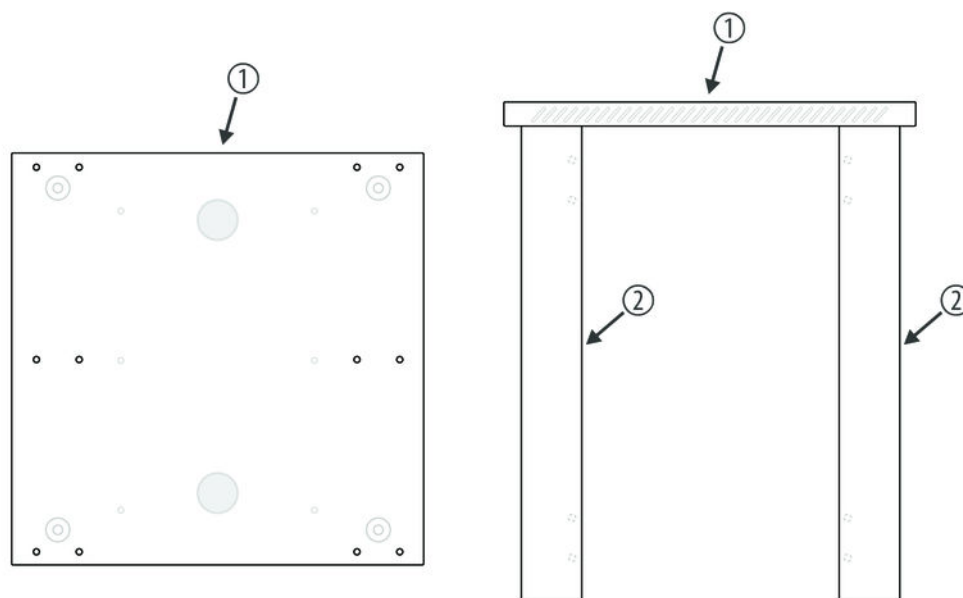


## Montageschritte



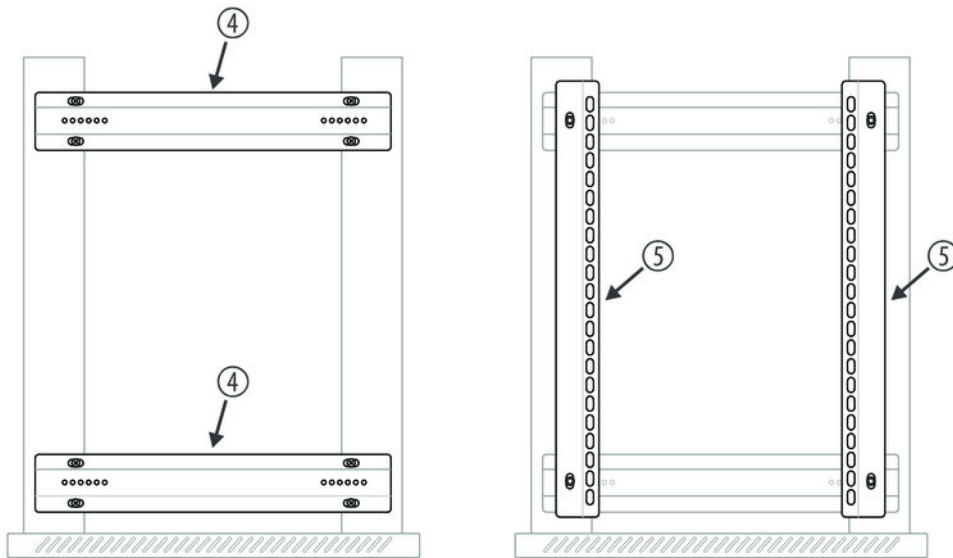
1. ➤ Setzen Sie die beiden Stützelemente (2) wie abgebildet in die Bodenplatte (1). Konstruktionsbedingt werden die beiden Bauteile leicht fixiert und können nicht verdreht eingesetzt werden.

Achten Sie jedoch darauf, dass die eingelassenen Messinghülsen (3) zum späteren Verschrauben der Verstrebung im montierten Zustand wie abgebildet innen liegen.

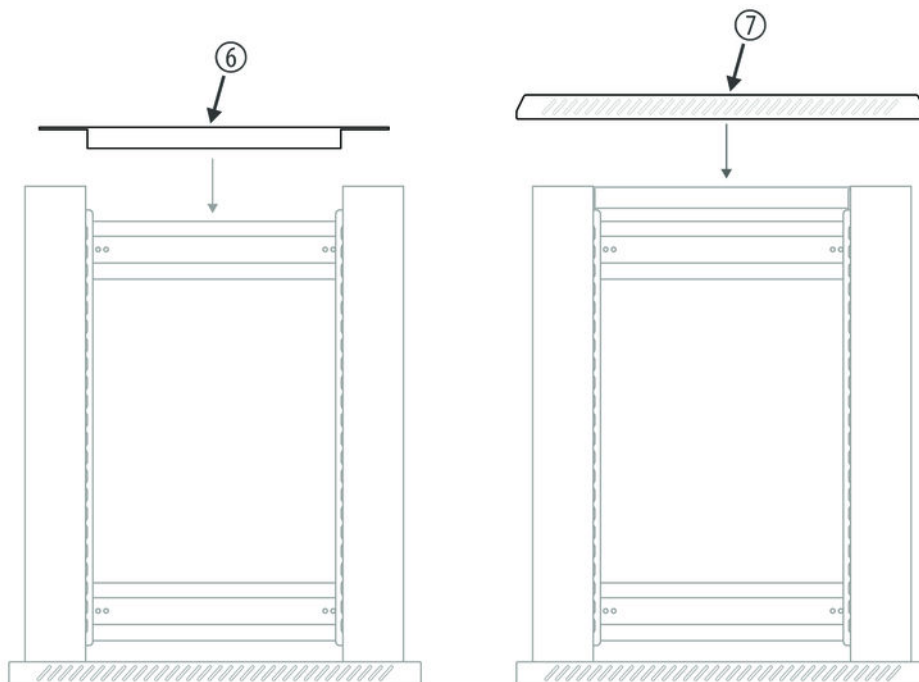


2. ➤ Drehen Sie die Montageeinheit so, dass Sie die beiden Stützelemente mit jeweils sechs Kreuzschlitzschrauben M6 x 15 in der Bodenplatte verschrauben können.

- 3.** Legen Sie die zuvor verschraubte Einheit mit der Bodenplatte nach unten auf einer geeigneten Montagefläche ab. Benutzen Sie eine weiche Unterlage, um Beschädigungen an der Montage- oder an der Gehäuseoberfläche zu vermeiden.

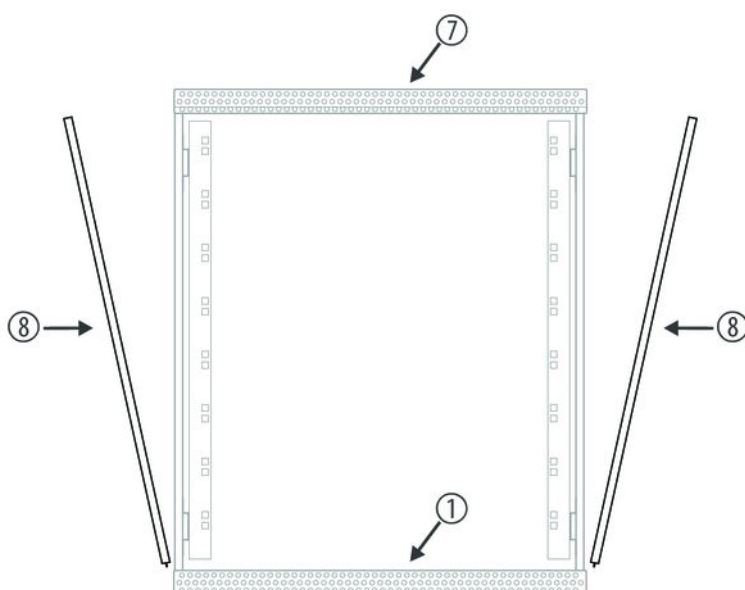


- 4.** Verschrauben Sie dann die vier Querstreben (4) mit jeweils vier Kreuzschlitzschrauben  $M6 \times 15$  an den beiden Stützelementen. Verschrauben Sie anschließend die vier Rack-Schienen (5) mit jeweils zwei Zylinderkopfschrauben  $M6 \times 20$  und selbstsichernden Muttern an den beiden Querstreben. Achten Sie darauf, dass der Falz der montierten Rack-Schienen wie abgebildet nach innen zeigt!

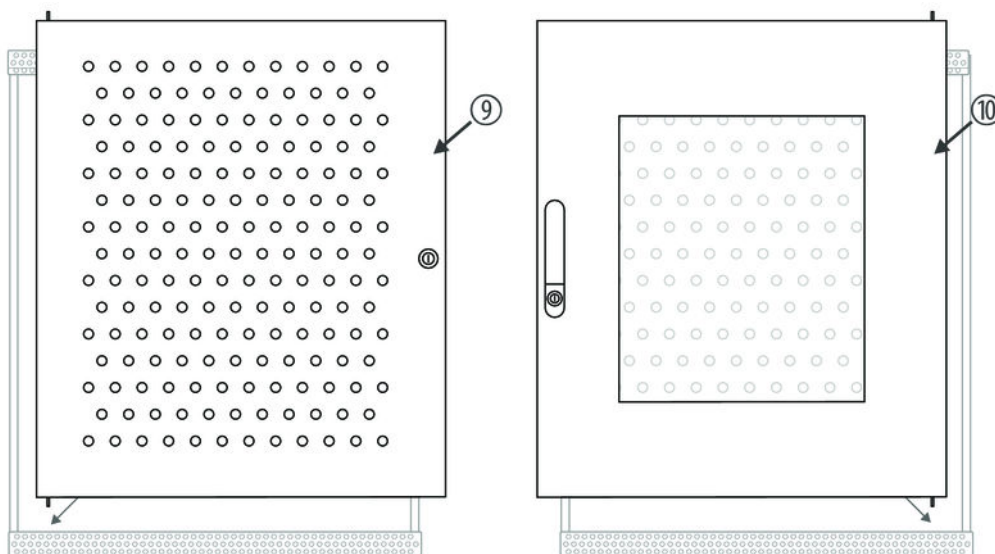


- 5.** Setzen Sie den Lüfterboden (6) zwischen die beiden Stützelemente. Bei Bedarf können Sie in diesen Boden zusätzliche Lüfter zur Kühlung der Geräte im Rack einbauen. Der Lüfterboden selbst wird nur eingelegt, nicht verschraubt! Setzen Sie die Deckplatte (7) des Gehäuses auf die montierte Einheit und verschrauben Sie die Deckplatte mit vier Linsenkopfschrauben  $M8 \times 20$  an den beiden Stützelementen.





6. ► Setzen Sie dann die beiden Seitenwände (8) ein. Achten Sie darauf, dass die beiden Fixierstifte am unteren Rand jeder Seitenwand in der Bodenplatte korrekt einrasten. Kippen Sie das Seitenteil nach oben und rasten Sie beidseitig den Verriegelungsmechanismus ein.

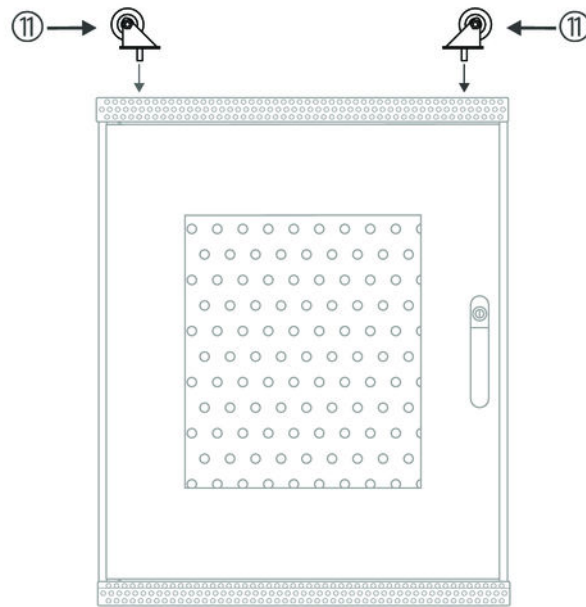


7. ► Montieren Sie die Rückwand (9) und die Rack-Tür (10).

Setzen Sie hierzu den unteren Scharnierstift der Rückwand in die hierfür vorgesehene Bohrung der Bodenplatte. Ziehen Sie den oberen gefederten Scharnierstift zurück und positionieren Sie die Rückwand so, dass der Stift in die hierfür vorgesehene Bohrung der Deckplatte einrasten kann. Lassen Sie den Scharnierstift einrasten und prüfen Sie den korrekten Sitz der Rückwand.

Setzen Sie analog den unteren Scharnierstift der Rack-Tür in die hierfür vorgesehene Bohrung der Bodenplatte. Ziehen Sie den oberen gefederten Scharnierstift zurück und positionieren Sie die Racktür so, dass der Stift in die hierfür vorgesehene Bohrung der Deckplatte einrasten kann. Lassen Sie den Scharnierstift einrasten und prüfen Sie den korrekten Sitz der Racktür.

Montieren Sie anschließend die mitgelieferten Schlösser.



- 8.** Legen Sie das Rack mit der Deckplatte nach unten auf einer geeigneten Montagefläche ab. Benutzen Sie eine weiche Unterlage, um Beschädigungen an der Montage- oder an der Gehäuseoberfläche zu vermeiden. Montieren Sie abschließend die vier Rollen (11) an die Bodenplatte.



*In der Bodenplatte befinden sich zwei Kabeldurchführungen. Sollte die vorhandene Aussparung der Kabeldurchführung nicht groß genug sein, können Sie die das Kunststoffteil auch vollständig aus der Bodenplatte entfernen.*

## 4 Technische Daten

### 19-Zoll-Studiorack IR-2012 (Artikelnr. 351450)

Bauart	Massive Stahlblechkonstruktion mit verschließbarer Tür und Rückplatte
Artikelnummer	351450
Einbaubreite	19 Zoll
Höheneinheiten	12
Einbautiefe	max. 495 mm
Belastbarkeit	max. 50 kg
Abmessungen (B × H × T)	600 mm × 694 mm × 600 mm
Gewicht	36,10 kg

### 19-Zoll-Studiorack IR-2022 (Artikelnr. 351449)

Bauart	Massive Stahlblechkonstruktion mit verschließbarer Tür und Rückplatte
Artikelnummer	351449
Einbaubreite	19 Zoll
Höheneinheiten	22
Einbautiefe	max. 495 mm
Belastbarkeit	max. 50 kg
Abmessungen (B × H × T)	600 mm × 1139 mm × 600 mm
Gewicht	48,25 kg

## 5 Umweltschutz

### Verpackungsmaterial entsorgen



Für die Verpackungen wurden umweltverträgliche Materialien gewählt, die einer normalen Wiederverwertung zugeführt werden können.

Sorgen Sie dafür, dass Kunststoffhüllen, Verpackungen, etc. ordnungsgemäß entsorgt werden.

Werfen Sie diese Materialien nicht einfach weg, sondern sorgen Sie dafür, dass sie einer Wiederverwertung zugeführt werden. Beachten Sie die Hinweise und Kennzeichen auf der Verpackung.







