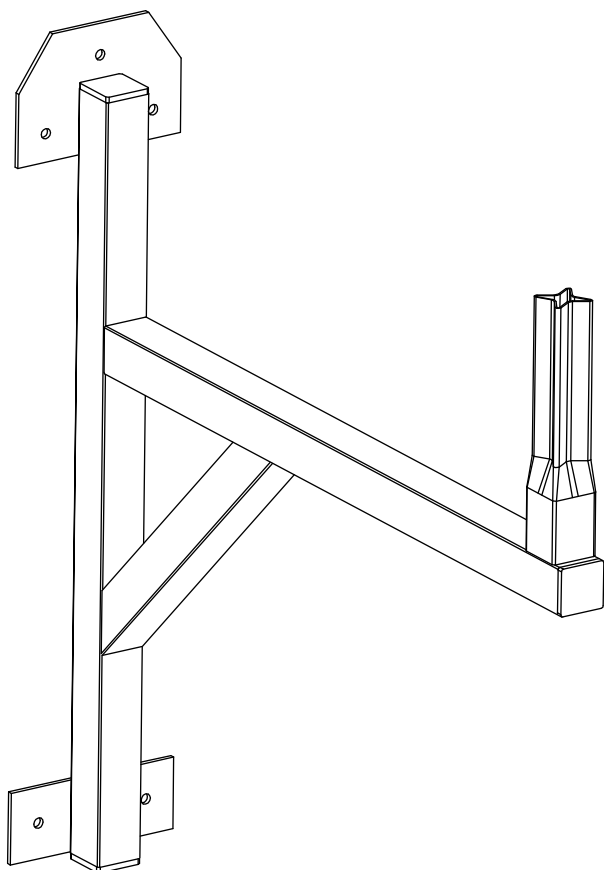


Montageanleitung

Befestigen Sie den Wandhalter mit fünf Schrauben an einer ausreichend stabilen Wand.



- Wandhalter für Lautsprecher.
- Material: Stahl.
- Passend für 36-mm-Standardflansch.
- Belastbar bis zu 30 kg.
- Höhe Senkrechte: 525 mm
- Länge Arm: 515 mm
- Ø Befestigungsbohrungen: 6,3 mm
- Empfohlene Länge Befestigungsschrauben: 30 mm
- Gewicht: ca. 1,7 kg.

Sorgen Sie dafür, dass Kunststoffhüllen, Verpackungen, etc. ordnungsgemäß entsorgt werden und sich nicht in der Reichweite von Babys und Kleinkindern befinden. Erstickungsgefahr!



Für die Verpackungen wurden umweltverträgliche Materialien gewählt, die einer normalen Wiederverwertung zugeführt werden können. Sorgen Sie dafür, dass Kunststoffhüllen, Verpackungen, etc. ordnungsgemäß entsorgt werden. Werfen Sie diese Materialien nicht einfach weg, sondern sorgen Sie dafür, dass sie einer Wiederverwertung zugeführt werden. Beachten Sie die Hinweise und Kennzeichen auf der Verpackung.