




STAIRVILLE

M-Fog 1000,
M-Fog 1500,
M-Fog 2500
nebelmaschine

Musikhaus Thomann
Thomann GmbH
Hans-Thomann-Straße 1
96138 Burgebrach
Deutschland
Telefon: +49 (0) 9546 9223-0
E-Mail: info@thomann.de
Internet: www.thomann.de

08.02.2019, ID: 355877, 355990, 355991 (V5)

Inhaltsverzeichnis

1	Allgemeine Hinweise	5
1.1	Weitere Informationen.....	6
1.2	Darstellungsmittel.....	7
1.3	Symbole und Signalwörter.....	8
2	Sicherheitshinweise	12
3	Leistungsmerkmale	21
4	Installation	22
5	Inbetriebnahme	25
6	Anschlüsse und Bedienelemente	27
7	Bedienung	30
7.1	Manuelle Steuerung.....	33
7.2	Zeitgesteuerter Betrieb.....	33
7.3	Funktionen in der Betriebsart „DMX“.....	34
8	Technische Daten	37

9	Fehlerbehebung.....	40
10	Reinigung.....	42
11	Umweltschutz.....	44

1 Allgemeine Hinweise

Diese Bedienungsanleitung enthält wichtige Hinweise zum sicheren Betrieb des Geräts. Lesen und befolgen Sie die angegebenen Sicherheitshinweise und Anweisungen. Bewahren Sie die Anleitung zum späteren Nachschlagen auf. Sorgen Sie dafür, dass sie allen Personen zur Verfügung steht, die das Gerät verwenden. Sollten Sie das Gerät verkaufen, achten Sie bitte darauf, dass der Käufer diese Anleitung erhält.

Unsere Produkte und Bedienungsanleitungen unterliegen einem Prozess der kontinuierlichen Weiterentwicklung. Daher bleiben Änderungen vorbehalten. Bitte informieren Sie sich in der aktuellsten Version dieser Bedienungsanleitung, die für Sie unter www.thomann.de bereitliegt.

1.1 Weitere Informationen

Auf unserer Homepage (www.thomann.de) finden Sie viele weitere Informationen und Details zu den folgenden Punkten:

Download	Diese Bedienungsanleitung steht Ihnen auch als PDF-Datei zum Download zur Verfügung.
Stichwortsuche	Nutzen Sie in der elektronischen Version die Suchfunktion, um die für Sie interessanten Themen schnell zu finden.
Online-Ratgeber	Unsere Online-Ratgeber informieren Sie ausführlich über technische Grundlagen und Fachbegriffe.
Persönliche Beratung	Zur persönlichen Beratung wenden Sie sich bitte an unsere Fach-Hotline.
Service	Sollten Sie Probleme mit dem Gerät haben, steht Ihnen der Kundenservice gerne zur Verfügung.

1.2 Darstellungsmittel

In dieser Bedienungsanleitung werden die folgenden Darstellungsmittel verwendet:

Beschriftungen

Die Beschriftungen für Anschlüsse und Bedienelemente sind durch eckige Klammern und Kursivdruck gekennzeichnet.

Beispiele: Regler [*VOLUME*], Taste [*Mono*].

Querverweise

Verweise auf andere Stellen der Bedienungsanleitung erkennen Sie am vorangestellten Pfeil und der angegebenen Seitenzahl. In der elektronischen Version der Bedienungsanleitung können Sie auf den Querverweis klicken, um direkt an die angegebene Stelle zu springen.



Beispiel: Siehe  „*Querverweise*“ auf Seite 7.

1.3 Symbole und Signalwörter

In diesem Abschnitt finden Sie eine Übersicht über die Bedeutung der Symbole und Signalwörter, die in dieser Bedienungsanleitung verwendet werden.

Signalwort	Bedeutung
GEFAHR!	Diese Kombination aus Symbol und Signalwort weist auf eine unmittelbar gefährliche Situation hin, die zum Tod oder zu schweren Verletzungen führt, wenn sie nicht gemieden wird.
WARNUNG!	Diese Kombination aus Symbol und Signalwort weist auf eine möglicherweise gefährliche Situation hin, die zum Tod oder zu schweren Verletzungen führen kann, wenn sie nicht gemieden wird.
VORSICHT!	Diese Kombination aus Symbol und Signalwort weist auf eine möglicherweise gefährliche Situation hin, die zu geringfügigen oder leichten Verletzungen führen kann, wenn sie nicht gemieden wird.
HINWEIS!	Diese Kombination aus Symbol und Signalwort weist auf eine möglicherweise gefährliche Situation hin, die zu Sach- und Umweltschäden führen kann, wenn sie nicht gemieden wird.

Warnzeichen	Art der Gefahr
	Warnung vor gefährlicher elektrischer Spannung.
	Warnung vor feuergefährlichen Stoffen.
	Warnung vor heißer Oberfläche.
	Warnung vor schwebender Last.
	Warnung vor Rutschgefahr.

Warnzeichen	Art der Gefahr
	Warnung vor gesundheitsschädlichen oder reizenden Stoffen.
	Warnung vor einer Gefahrenstelle.

2 Sicherheitshinweise

Bestimmungsgemäßer Gebrauch

Dieses Gerät ist zum Erzeugen von künstlichem Nebel durch Verdampfen des eingefüllten Nebelfluids bestimmt. Verwenden Sie das Gerät ausschließlich wie in dieser Bedienungsanleitung beschrieben. Jede andere Verwendung sowie die Verwendung unter anderen Betriebsbedingungen gelten als nicht bestimmungsgemäß und können zu Personen- oder Sachschäden führen. Für Schäden, die aus nicht bestimmungsgemäßem Gebrauch entstehen, wird keine Haftung übernommen.

Das Gerät darf nur von Personen benutzt werden, die über ausreichende physische, sensorische und geistige Fähigkeiten sowie über entsprechendes Wissen und Erfahrung verfügen. Andere Personen dürfen das Gerät nur benutzen, wenn sie von einer für ihre Sicherheit zuständigen Person beaufsichtigt oder angeleitet werden.

Sicherheit



GEFAHR!

Gefahren für Kinder

Sorgen Sie dafür, dass Kunststoffhüllen, Verpackungen, etc. ordnungsgemäß entsorgt werden und sich nicht in der Reichweite von Babys und Kleinkindern befinden. Erstickungsgefahr!

Achten Sie darauf, dass Kinder keine Kleinteile vom Gerät (z.B. Bedienknöpfe o.ä.) lösen. Sie könnten die Teile verschlucken und daran ersticken!

Lassen Sie Kinder nicht unbeaufsichtigt elektrische Geräte benutzen.



GEFAHR!

Elektrischer Schlag durch hohe Spannungen im Geräteinneren

Im Inneren des Geräts befinden sich Teile, die unter hoher elektrischer Spannung stehen.

Entfernen Sie niemals Abdeckungen. Im Geräteinneren befinden sich keine vom Benutzer zu wartenden Teile.

Verwenden Sie das Gerät nicht, wenn Abdeckungen, Schutzvorrichtungen oder optische Komponenten fehlen oder beschädigt sind.



GEFAHR!

Elektrischer Schlag durch Kurzschluss

Nehmen Sie am Netzkabel und am Netzstecker keine Veränderungen vor. Bei Nichtbeachtung kann es zu einem elektrischen Schlag kommen und es besteht Brand- und Lebensgefahr. Falls Sie sich unsicher sind, wenden Sie sich an einen autorisierten Elektriker.



WARNUNG!

Verbrennungsgefahr durch brennbare Flüssigkeiten

Die Verwendung brennbarer Flüssigkeiten in diesem Gerät kann zu schweren Verbrennungen und zu Sachschäden führen.

Verwenden Sie ausschließlich die zugelassenen Nebelfluide. Füllen Sie keinesfalls brennbare Flüssigkeiten in den Behälter des Geräts.



WARNUNG!

Verbrennungsgefahr

Der erzeugte Nebel ist an der Nebeldüse heiß und kann Verbrennungen verursachen. Gelegentlich können sich heiße Fluidtropfen von der Düse lösen.

Der Abstand von Personen und Objekten zur Nebeldüse muss mindestens 50 cm betragen.

Berühren Sie die Nebeldüse während und kurz nach dem Betrieb nicht. Sie wird sehr heiß und kann auch mehrere Stunden nach dem Ausschalten des Geräts Verbrennungen verursachen.



WARNUNG!

Rutschgefahr durch Kondensat

Nebelmaschinen können Kondensat erzeugen. Richten Sie den Nebel nicht auf Böden. Böden und Oberflächen können durch kondensierten Nebel rutschig werden.

Prüfen Sie regelmäßig, ob Böden ohne Rutschgefahr betreten werden können und entfernen Sie nötigenfalls das Kondensat.



WARNUNG!

Gesundheitsgefahr beim Umgang mit Nebelfluid

Nebelfluid enthält Glykole, die den Vorschriften für Nahrungsmittel entsprechen. Beim Verschlucken von Fluid besteht dennoch ein Gesundheitsrisiko.

Führen Sie kein Erbrechen herbei. Suchen Sie sofort einen Arzt auf. Bewahren Sie Nebelfluid sicher auf. Spülen Sie die Augen bei Kontakt mit Nebelfluid gründlich mit Wasser.



VORSICHT!

Mögliche Atemprobleme

Das Gerät kann nur mit den zugelassenen Nebelfluiden sicher verwendet werden. Bei Verwendung anderer Fluide können giftige Gase entstehen. Ersatzansprüche für Schäden, die durch den Gebrauch nicht freigegebener Fluide entstehen, sind ausgeschlossen.

Erzeugen Sie in abgeschlossenen oder schlecht belüfteten Bereichen keinen Nebel.

Setzen Sie Personen mit Gesundheitsproblemen (z.B. allergisch bedingte Atembeschwerden, Asthma) keinem künstlichen Nebel aus.



HINWEIS!

Brandgefahr

Decken Sie das Gerät oder die Lüftungsschlitze niemals ab. Montieren Sie das Gerät nicht direkt neben einer Wärmequelle. Halten Sie das Gerät von offenem Feuer fern.



HINWEIS!

Betriebsbedingungen

Das Gerät ist für die Benutzung in Innenräumen ausgelegt. Um Beschädigungen zu vermeiden, setzen Sie das Gerät niemals Flüssigkeiten oder Feuchtigkeit aus. Vermeiden Sie direkte Sonneneinstrahlung, starken Schmutz und starke Vibrationen.

Betreiben Sie das Gerät nur innerhalb der Umgebungsbedingungen, die im Kapitel „Technische Daten“ der Bedienungsanleitung angegeben sind. Vermeiden Sie starke Temperaturschwankungen und schalten Sie das Gerät nicht sofort nach Temperaturschwankungen ein (zum Beispiel nach dem Transport bei niedrigen Außentemperaturen).

Staub und Schmutzablagerungen im Inneren können das Gerät beschädigen. Das Gerät sollte bei entsprechenden Umgebungsbedingungen (Staub, Rauch, Nikotin, Nebel usw.) regelmäßig von qualifiziertem Fachpersonal gewartet werden, um Schäden durch Überhitzung und andere Fehlfunktionen zu vermeiden.



HINWEIS!

Stromversorgung

Bevor Sie das Gerät anschließen, überprüfen Sie, ob die Spannungsangabe auf dem Gerät mit Ihrem örtlichen Stromversorgungsnetz übereinstimmt und ob die Netzsteckdose über einen Fehlerstromschutzschalter (FI) abgesichert ist. Nichtbeachtung kann zu einem Schaden am Gerät und zu Verletzungen des Benutzers führen.

Wenn Gewitter aufziehen oder wenn Sie das Gerät längere Zeit nicht benutzen wollen, trennen Sie es vom Netz, um die Gefahr eines elektrischen Schlags oder eines Brands zu verringern.



HINWEIS!

Mögliche Schäden durch Einbau einer falschen Sicherung

Der Einsatz von Sicherungen eines anderen Typs kann zu schweren Schäden am Gerät führen. Es besteht Brandgefahr!

Es dürfen ausschließlich Sicherungen des gleichen Typs eingesetzt werden.

Grundsätzliche Hinweise zum sicheren Betrieb von Nebelmaschinen und Dunsterzeugern

Das Gerät wurde für den Einsatz in der professionellen Veranstaltungstechnik konstruiert und arbeitet bei sachgemäßer Anwendung sicher. Beachten Sie folgende Hinweise:

- Befolgen Sie alle Warnhinweise in dieser Bedienungsanleitung.
- Lassen Sie das Gerät nie unbeaufsichtigt laufen.
- Das Gerät ist nicht für den Einsatz in Privathaushalten oder als Kinderspielzeug geeignet.
- Stellen Sie das Gerät auf eine stabile, feuerfeste Unterlage, die mindestens doppelt so groß ist wie das Gerät.
- Halten Sie einen Sicherheitsabstand von 1 m zu brennbaren Materialien ein.
- Das Gerät ist nicht für hängende Montage geeignet (den sogenannten „Flugbetrieb“).
- Achten Sie während des Betriebs darauf, dass die Sichtweite im Raum nicht unter etwa 2 m sinkt, damit sich alle Personen im Raum noch sicher orientieren können.
- Der vom Gerät erzeugte Dunst bzw. Nebel kann zum Auslösen von Rauchmeldern führen.

3 Leistungsmerkmale

Diese Nebelmaschine ist für den Einsatz in Clubs, Bars, Diskotheken und auf Bühnen sowie für Feuerwehrrübungen geeignet.

Besondere Eigenschaften des Geräts:

- Ansteuerung über DMX (3 Kanäle) oder das entnehmbare Bedienteil
- Geeignet für den mobilen Einsatz
- Großer Flüssigkeitsbehälter für das Nebelfluid

4 Installation

Packen Sie das Gerät aus und überprüfen Sie es sorgfältig auf Schäden, bevor Sie es verwenden. Bewahren Sie die Verpackung auf. Um das Gerät bei Transport und Lagerung optimal vor Erschütterungen, Staub und Feuchtigkeit zu schützen, benutzen Sie die Originalverpackung oder eigene, besonders dafür geeignete Transport- bzw. Lagerungsverpackungen.

Sie können das Gerät hängend oder stehend installieren. Die Befestigung während des Gebrauchs muss immer auf einer festen Oberfläche oder an einem dafür zugelassenen Träger erfolgen.

Arbeiten Sie immer von einer stabilen Plattform aus, wenn Sie das Gerät installieren, bewegen oder Wartungsarbeiten daran durchführen. Dabei muss der Bereich unterhalb des Geräts abgesperrt sein.

**WARNUNG!****Verletzungsgefahr durch Herabfallen**

Stellen Sie sicher, dass die Montage den Normen und Vorschriften in Ihrem Land entspricht. Sichern Sie das Gerät immer durch eine zweite Befestigung, zum Beispiel ein Sicherheitsfangseil oder eine Sicherungskette.

Die Tragfähigkeit von Traversen oder anderen Befestigungen muss für die vorgesehene Anzahl an Geräten ausreichen. Beachten Sie, dass durch die Bewegung des Kopfes zusätzliche Lasten auf die tragenden Teile einwirken.

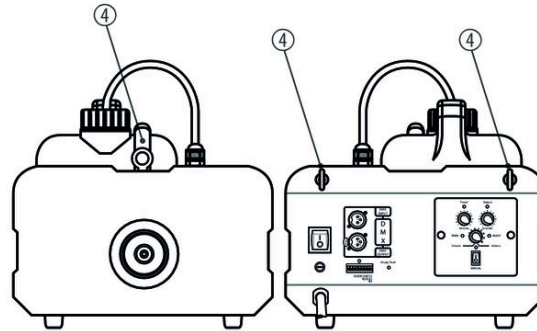
Installation stehend

Platzieren Sie das Gerät auf einer ebenen Fläche. Das Gerät darf im Betrieb niemals schräger als 15° positioniert werden. Das Gerät benötigt 20 cm Freiraum an den Seiten und darüber.

M-Fog 1000, M-Fog 1500, M-Fog 2500

Flugbetrieb

Führen Sie zur Befestigung des Geräts im Flugbetrieb die Befestigungs- und Sicherheitsfangseile von der Traverse durch die drei Fangseilösen am Gehäuse.



4 3 × Fangseilöse (Schraubgewinde M6).

5 Inbetriebnahme

Stellen Sie alle Verbindungen her, solange das Gerät ausgeschaltet ist. Benutzen Sie für alle Verbindungen hochwertige Kabel, die möglichst kurz sein sollten. Verlegen Sie die Kabel so, dass sich keine Stolperfallen bilden.



HINWEIS!

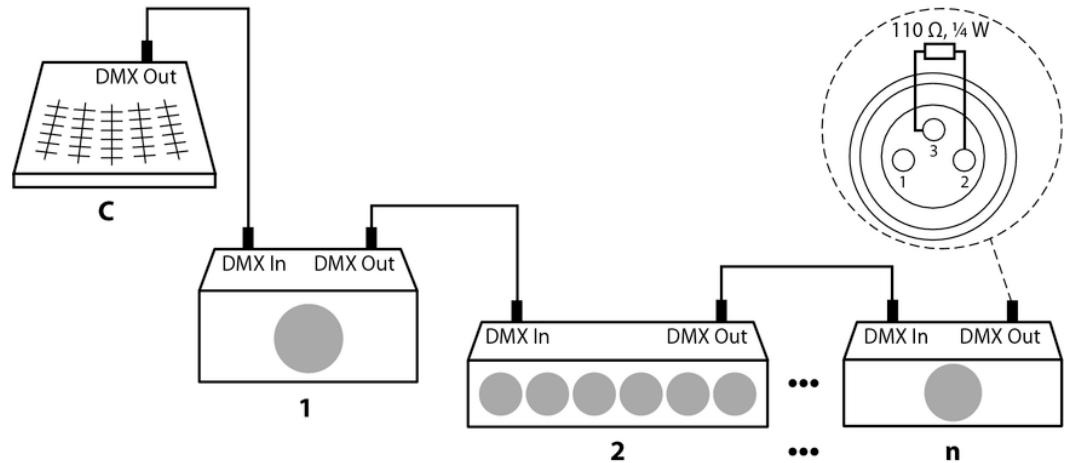
Mögliche Störungen bei der Datenübertragung

Um einen störungsfreien Betrieb zu gewährleisten, benutzen Sie spezielle DMX-Kabel und keine normalen Mikrofonkabel.

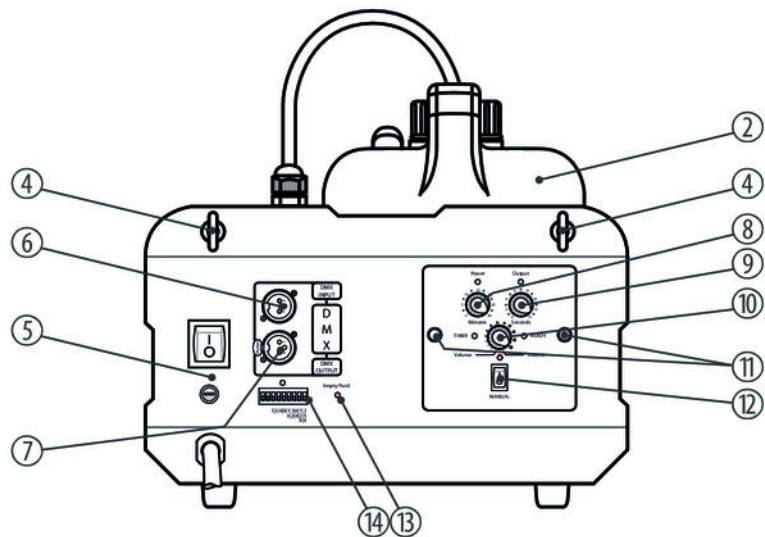
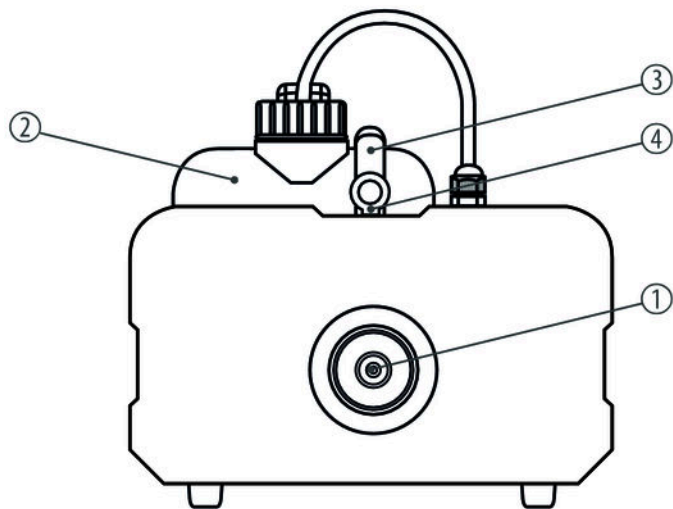
Verbinden Sie den DMX-Eingang oder -Ausgang niemals mit Audiogeräten wie Mischpulten oder Verstärkern.

Verbindungen in der Betriebsart „DMX“

Verbinden Sie den DMX-Eingang des Geräts mit dem DMX-Ausgang eines DMX-Controllers oder eines anderen DMX-Geräts. Verbinden Sie den Ausgang des ersten DMX-Geräts mit dem Eingang des zweiten und so weiter, um eine Reihenschaltung zu bilden. Stellen Sie sicher, dass der Ausgang des letzten DMX-Geräts in der Kette mit einem Widerstand ($110\ \Omega$, $\frac{1}{4}\ W$) abgeschlossen ist.



6 Anschlüsse und Bedienelemente



M-Fog 1000, M-Fog 1500, M-Fog 2500

1	Nebeldüse.
2	Behälter für Nebelfluid mit Schraubverschluss.
3	Tragegriff.
4	3 × Fangseilöse (Schraubgewinde M6).
5	Hauptschalter und Sicherungshalter.
6	<i>[DMX INPUT]</i> DMX-Eingang.
7	<i>[DMX OUTPUT]</i> DMX-Ausgang.
8	<i>[Minutes]</i> Drehregler zum Einstellen des Intervalls zwischen zwei Nebelstößen.
9	<i>[Seconds]</i> Drehregler zum Einstellen der Dauer eines Nebelstoßes.

10	<i>[Volume]</i> Drehregler zum Einstellen der Nebelmenge pro Nebelstoß.
11	Rändelschrauben zur Befestigung der entnehmbaren Bedieneinheit.
12	Ein-/Ausschalter der entnehmbaren Bedieneinheit.
13	Anzeige-LED. Diese LED leuchtet rot, wenn sich kein Nebelfluid mehr im Flüssigkeitsbehälter befindet. Befüllen Sie den Behälter mit dem zugelassenen Nebelfluid und schalten Sie das Gerät ein und wieder aus, um den Füllstandssensor zurückzusetzen.
14	DIP-Schalter zum Einstellen der DMX-Adresse.

7 Bedienung

Gerät befüllen




HINWEIS!

Mögliche Schäden durch nicht geeignetes Nebelfluid

Nicht vom Hersteller zugelassene Nebelfluidе können das Gerät dauerhaft beschädigen.

Verwenden Sie ausschließlich die unter www.thomann.de angegebenen Nebelfluidе und beachten Sie deren Gebrauchsanweisung.

Stellen Sie zunächst sicher, dass das Gerät ausgeschaltet ist.

Öffnen Sie den Schraubverschluss am Flüssigkeitsbehälter und füllen Sie das Nebelfluid ein. Achten Sie dabei darauf, dass kein Nebelfluid verschüttet wird oder in das Gerät läuft. Am einfachsten ist es, wenn Sie dazu einen Trichter benutzen. Fassungsvermögen der Behälter siehe  Kapitel 8 „Technische Daten“ auf Seite 37.

Schrauben Sie den Verschluss wieder fest zu.

Gerät einschalten



HINWEIS!

Brandgefahr

Betreiben Sie das Gerät nicht unbeaufsichtigt.

Verbinden Sie das Gerät mit dem Stromnetz und schalten Sie es mit dem Hauptschalter ein. Die grüne Kontroll-LED [*Power*] auf der Bedieneinheit leuchtet.

Sobald die nötige Betriebstemperatur erreicht ist, leuchtet die grüne LED [*READY*] auf der Bedieneinheit.

Achten Sie beim Betrieb immer darauf, dass ausreichend Nebelfluid im Flüssigkeitsbehälter ist, um einen Leerlauf zu vermeiden.

Trockenlaufschutz

Eine elektronische Schutzschaltung schaltet die Pumpe ab, wenn Flüssigkeitsbehälter und Schlauch leer sind.

Falls die Schutzschaltung angesprochen hat, füllen Sie Nebelfluid nach und aktivieren Sie die Schutzschaltung entweder über DMX oder wie folgt:

- Gerät mit dem Hauptschalter ausschalten.
- Ein-/Ausschalter der entnehmbaren Bedieneinheit ausschalten.
- Alle Drehregler auf Nullstellung bringen.
- Gerät mit dem Hauptschalter einschalten.
- Ein-/Ausschalter der entnehmbaren Bedieneinheit einschalten.
- Drehregler wie gewünscht einstellen.

Gerät außer Betrieb nehmen

Schalten Sie das Gerät mit dem Hauptschalter aus. Transportieren Sie das Gerät erst, wenn es vollständig abgekühlt ist. Um zu vermeiden, dass Nebelfluid beim Transport ausläuft, sollten Sie das Gerät nur mit leerem Flüssigkeitsbehälter transportieren.

7.1 Manuelle Steuerung

Durch Betätigen des Schalters *[Manual]* und Drehen am Regler *[Volume]* können Sie die manuelle Steuerung ohne den Anschluss von Timer oder DMX vornehmen. Der Regler *[Volume]* wird zur Regulierung der Nebelausstoßmenge verwendet. Bitte beachten Sie, dass die manuelle Steuerung bei Betrieb mit DMX deaktiviert ist. Nach dem Entfernen der DMX-Verbindung kann der Nebelausstoß wieder manuell am Gerät aktiviert werden.

7.2 Zeitgesteuerter Betrieb

Die Bedieneinheit kann aus dem Gerät gelöst und als kabelgebundene Fernbedienung genutzt werden (Bedienelemente siehe). Lösen Sie dazu die beiden Rändelschrauben an der Bedieneinheit.

Schalten Sie die Bedieneinheit aus. Die grüne LED *[Output]* leuchtet auf.

Stellen Sie mit den Drehreglern *[Minutes]* und *[Seconds]* den Zeitraum zwischen zwei Nebelstößen und die Dauer pro Nebelstoß ein. Sobald der Timer aktiviert ist, blinkt die grüne LED *[TIMER]*.

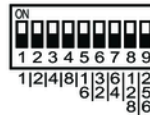
Regulieren Sie die Intensität des Nebelausstoßes mit dem Drehregler *[Volume]* nach Bedarf.

7.3 Funktionen in der Betriebsart „DMX“

DMX-Adresse einstellen

Stellen Sie mit den DIP-Schaltern des Geräts die gewünschte DMX-Adresse zwischen 1 und 512 ein (siehe folgende Abbildung).

DMX Address Set



DMX Add 001



DMX Add 002



DMX Add 003



DMX Add 004



DMX Add 005



DMX Add 512

Belegung der DMX-Kanäle

Kanal	Wert	Funktion
1	Ausstoßvolumen	
	0 ... 10	kein Nebelausstoß
	11	minimaler Nebelausstoß
	255	maximaler Nebelausstoß
2	Abstand zwischen zwei Nebelstößen	
	0 ... 10	aus
	11	10 s
	12	20 s
	13	30 s
	14	40 s
	...	
	255	2450 s
3	Dauer eines Nebelstoßes	

Kanal	Wert	Funktion
	0 ... 10	aus
	11	1 s
	12	2 s
	13	3 s
	14	4 s
	...	
	255	245 s

8 Technische Daten

	M-Fog 1000	M-Fog 1500	M-Fog 2500
Leistung des Heizelements	1000 W	1500 W	2500 W
Aufwärmzeit	ca. 4 min	ca. 7 min	ca. 10 min
Volumen des Flüssigkeitsbehälters	2 l	2 l	6 l
Nebelausstoß	ca. 240 m ³ /min	ca. 320 m ³ /min	ca. 470 m ³ /min
Ansteuerung	DMX		
	Fernbedienung		
Anzahl der DMX-Kanäle	3		
Eingangsanschlüsse	DMX-Ansteuerung	XLR-Einbaubuchse, 3-polig	
Ausgangsanschlüsse	DMX-Ansteuerung	XLR-Einbaubuchse, 3-polig	
Versorgungsspannung	230 V ~ 50 Hz		

M-Fog 1000, M-Fog 1500, M-Fog 2500

	M-Fog 1000	M-Fog 1500	M-Fog 2500
Sicherung	5 mm × 20 mm, 6 A, 250 V, träge	5 mm × 20 mm, 8 A, 250 V, träge	5 mm × 20 mm, 12 A, 250 V, träge
Schutzart	IP20		
Montageoptionen	stehend, Flugbetrieb M6 Schraubgewinde für Fangseilöse		
Abmessungen (B × H × T)	234 mm × 227 mm × 415 mm	234 mm × 227 mm × 450 mm	300 mm × 262 mm × 595 mm
Gewicht	6 kg	8 kg	13 kg
Umgebungsbedingungen	Temperaturbereich	0 °C...40 °C	
	Relative Luftfeuchte	50 %, nicht kondensierend	

Weitere Informationen

	M-Fog 1000	M-Fog 1500	M-Fog 2500
DMX-Ansteuerung	Ja	Ja	Ja
Ausstoßrichtung	Horizontal	Horizontal	Horizontal
Timer-Fernbedienung	Ja	Ja	Ja
On/Off-Fernbedienung	Nein	Nein	Nein
Funk-Fernbedienung	Nein	Nein	Nein
Licht-Effekt	Nein	Nein	Nein
Aufhängebügel	Nein	Nein	Nein

M-Fog 1000, M-Fog 1500, M-Fog 2500

9 Fehlerbehebung

Nachfolgend sind einige Probleme aufgeführt, die während des Betriebs vorkommen können. Hier finden Sie einige Vorschläge zur einfachen Fehlerbehebung:

Symptom	Abhilfe
Das Gerät funktioniert nicht	Überprüfen Sie die Netzverbindung und die Hauptsicherung.
Keine Reaktion auf den DMX-Controller	1. Überprüfen Sie die DMX-Anschlüsse und -Kabel auf korrekte Verbindung.
	2. Überprüfen Sie die Adresseneinstellungen und die DMX-Polarität.
	3. Probieren Sie einen anderen DMX-Controller aus.
	4. Prüfen Sie, ob die DMX-Kabel in der Nähe von oder neben Hochspannungskabeln liegen, die Schäden oder Störungen bei einem DMX-Schnittstellenschaltkreis verursachen könnten.
Das Gerät stößt keinen Nebel aus	1. Überprüfen Sie den Füllstand des Nebelfluids.
	2. Schalten Sie das Gerät aus und prüfen Sie den Schlauch, der in den Flüssigkeitsbehälter führt, auf Durchfluss.
	3. Überprüfen Sie, ob die elektronische Schutzschaltung nach einem Auslösen zurückgesetzt wurde, siehe ☞ „Trockenlaufschutz“ auf Seite 32.

Sollten die hier gegebenen Hinweise nicht zum Erfolg führen, wenden Sie sich bitte an unser Service Center. Die Kontaktdaten finden Sie unter www.thomann.de.

10 Reinigung



HINWEIS!

Mögliche Schäden durch nicht geeignetes Reinigungsmittel

Nicht vom Hersteller zugelassene Reinigungsmittel können das Gerät dauerhaft beschädigen.

Verwenden Sie ausschließlich die unter www.thomann.de angegebenen Nebelmaschinenreiniger und beachten Sie deren Gebrauchsanweisung.

Reinigen Sie das Gerät nach jeweils 30 Betriebsstunden, oder wenn es für längere Zeit nicht in Betrieb war.

Vorgehensweise

1. ➤ Stellen Sie sicher, dass das Gerät ausgeschaltet, vom Stromnetz getrennt und vollständig abgekühlt ist.
2. ➤ Stellen Sie das Gerät an einem gut belüfteten Ort auf.
3. ➤ Stecken Sie den Ansaugschlauch der Nebelmaschine in die Flasche mit dem Nebelmaschinenreiniger.

4. ▶ Verbinden Sie das Gerät mit dem Stromnetz und schalten Sie es mit dem Hauptschalter ein.
5. ▶ Warten Sie ab, bis die nötige Betriebstemperatur erreicht ist.
6. ▶ Schalten Sie das Gerät auf Dauerbetrieb und lassen Sie das Gerät etwa 20 Sekunden lang Nebel erzeugen.
7. ▶ Stecken Sie den Ansaugschlauch der Nebelmaschine wieder in den Flüssigkeitsbehälter für das Nebelfluid und lassen Sie das Gerät erneut 20 Sekunden lang Nebel erzeugen. Dadurch werden die Leitungen gespült.
⇒ Die Reinigung ist abgeschlossen.

Lüftungsgitter

Die Lüftungsgitter des Geräts müssen regelmäßig von Verunreinigungen, wie Staub usw. gereinigt werden. Schalten Sie das Gerät vor der Reinigung aus und trennen Sie netzbetriebene Geräte vom Stromnetz. Verwenden Sie ausschließlich pH-neutrale, lösungsmittelfreie und nicht scheuernde Reinigungsmittel. Wischen Sie das Gerät mit einem nur leicht angefeuchteten fusselfreien Tuch ab.

11 Umweltschutz

Verpackungsmaterial entsorgen



Für die Verpackungen wurden umweltverträgliche Materialien gewählt, die einer normalen Wiederverwertung zugeführt werden können. Sorgen Sie dafür, dass Kunststoffhüllen, Verpackungen, etc. ordnungsgemäß entsorgt werden.

Werfen Sie diese Materialien nicht einfach weg, sondern sorgen Sie dafür, dass sie einer Wiederverwertung zugeführt werden. Beachten Sie die Hinweise und Kennzeichen auf der Verpackung.

Entsorgen Ihres Altgeräts



Dieses Produkt unterliegt der europäischen Richtlinie über Elektro- und Elektronik-Altgeräte (WEEE-Richtlinie – Waste Electrical and Electronic Equipment) in ihrer jeweils aktuell gültigen Fassung. Entsorgen Sie Ihr Altgerät nicht mit dem normalen Hausmüll.

Entsorgen Sie das Produkt über einen zugelassenen Entsorgungsbetrieb oder über Ihre kommunale Entsorgungseinrichtung. Beachten Sie dabei die in Ihrem Land geltenden Vorschriften. Setzen Sie sich im Zweifelsfall mit Ihrer Entsorgungseinrichtung in Verbindung.

M-Fog 1000, M-Fog 1500, M-Fog 2500



Musikhaus Thomann · Hans-Thomann-Straße 1 · 96138 Burgebrach · Germany · www.thomann.de