



GF-3000

bodennebelmaschine

Musikhaus Thomann
Thomann GmbH
Hans-Thomann-Straße 1
96138 Burgebrach
Deutschland
Telefon: +49 (0) 9546 9223-0
E-Mail: info@thomann.de
Internet: www.thomann.de

24.07.2017, ID: 358342

Inhaltsverzeichnis

1	Allgemeine Hinweise	4
	1.1 Weitere Informationen.....	5
	1.2 Darstellungsmittel.....	6
	1.3 Symbole und Signalwörter.....	7
2	Sicherheitshinweise	9
3	Leistungsmerkmale	16
4	Installation	17
5	Anschlüsse und Bedienelemente	18
6	Bedienung	20
7	Technische Daten	23
8	Fehlerbehebung	24
9	Reinigung	25
10	Umweltschutz	28

1 Allgemeine Hinweise

Diese Bedienungsanleitung enthält wichtige Hinweise zum sicheren Betrieb des Geräts. Lesen und befolgen Sie die angegebenen Sicherheitshinweise und Anweisungen. Bewahren Sie die Anleitung zum späteren Nachschlagen auf. Sorgen Sie dafür, dass sie allen Personen zur Verfügung steht, die das Gerät verwenden. Sollten Sie das Gerät verkaufen, achten Sie bitte darauf, dass der Käufer diese Anleitung erhält.

Unsere Produkte unterliegen einem Prozess der kontinuierlichen Weiterentwicklung. Daher bleiben Änderungen vorbehalten.

1.1 Weitere Informationen

Auf unserer Homepage (www.thomann.de) finden Sie viele weitere Informationen und Details zu den folgenden Punkten:

Download	Diese Bedienungsanleitung steht Ihnen auch als PDF-Datei zum Download zur Verfügung.
Stichwortsuche	Nutzen Sie in der elektronischen Version die Suchfunktion, um die für Sie interessanten Themen schnell zu finden.
Online-Ratgeber	Unsere Online-Ratgeber informieren Sie ausführlich über technische Grundlagen und Fachbegriffe.
Persönliche Beratung	Zur persönlichen Beratung wenden Sie sich bitte an unsere Fach-Hotline.
Service	Sollten Sie Probleme mit dem Gerät haben, steht Ihnen der Kundenservice gerne zur Verfügung.

1.2 Darstellungsmittel

In dieser Bedienungsanleitung werden die folgenden Darstellungsmittel verwendet:

Beschriftungen

Die Beschriftungen für Anschlüsse und Bedienelemente sind durch eckige Klammern und Kurzivdruck gekennzeichnet.

Beispiele: Regler [*VOLUME*], Taste [*Mono*].

Handlungsanweisungen

Die einzelnen Schritte einer Handlungsanweisung sind fortlaufend nummeriert. Das Ergebnis eines Schritts ist eingerückt und durch einen Pfeil hervorgehoben.

Beispiel:

- 1.** ▶ Schalten Sie das Gerät ein.
- 2.** ▶ Drücken Sie [*Auto*].
 - ⇒ Der automatische Betrieb wird gestartet.
- 3.** ▶ Schalten Sie das Gerät aus.

1.3 Symbole und Signalwörter

In diesem Abschnitt finden Sie eine Übersicht über die Bedeutung der Symbole und Signalwörter, die in dieser Bedienungsanleitung verwendet werden.

Signalwort	Bedeutung
GEFAHR!	Diese Kombination aus Symbol und Signalwort weist auf eine unmittelbar gefährliche Situation hin, die zum Tod oder zu schweren Verletzungen führt, wenn sie nicht gemieden wird.
WARNUNG!	Diese Kombination aus Symbol und Signalwort weist auf eine möglicherweise gefährliche Situation hin, die zum Tod oder zu schweren Verletzungen führen kann, wenn sie nicht gemieden wird.
HINWEIS!	Diese Kombination aus Symbol und Signalwort weist auf eine möglicherweise gefährliche Situation hin, die zu Sach- und Umweltschäden führen kann, wenn sie nicht gemieden wird.

Warnzeichen	Art der Gefahr
	Warnung vor ätzenden Stoffen.
	Warnung vor gefährlicher elektrischer Spannung.
	Warnung vor Kälte.
	Warnung vor gesundheitsschädlichen oder reizenden Stoffen.
	Warnung vor einer Gefahrenstelle.

2 Sicherheitshinweise

Bestimmungsgemäßer Gebrauch

Dieses Gerät ist zum Erzeugen von künstlichem Nebel durch Verdampfen von Trockeneis in heißem Wasser bestimmt. Das Gerät ist für den professionellen Einsatz konzipiert und nicht für die Verwendung in Haushalten geeignet. Verwenden Sie das Gerät ausschließlich wie in dieser Bedienungsanleitung beschrieben. Jede andere Verwendung sowie die Verwendung unter anderen Betriebsbedingungen gelten als nicht bestimmungsgemäß und können zu Personen- oder Sachschäden führen. Für Schäden, die aus nicht bestimmungsgemäßem Gebrauch entstehen, wird keine Haftung übernommen.

Das Gerät darf nur von Personen benutzt werden, die über ausreichende physische, sensorische und geistige Fähigkeiten sowie über entsprechendes Wissen und Erfahrung verfügen. Andere Personen dürfen das Gerät nur benutzen, wenn sie von einer für ihre Sicherheit zuständigen Person beaufsichtigt oder angeleitet werden.

Sicherheit



GEFAHR!

Gefahren für Kinder

Sorgen Sie dafür, dass Kunststoffhüllen, Verpackungen, etc. ordnungsgemäß entsorgt werden und sich nicht in der Reichweite von Babys und Kleinkindern befinden. Erstickungsgefahr!

Achten Sie darauf, dass Kinder keine Kleinteile vom Gerät (z.B. Bedienknöpfe o.ä.) lösen. Sie könnten die Teile verschlucken und daran ersticken!

Lassen Sie Kinder nicht unbeaufsichtigt elektrische Geräte benutzen.



GEFAHR!

Elektrischer Schlag durch hohe Spannungen im Geräteinneren

Im Inneren des Geräts befinden sich Teile, die unter hoher elektrischer Spannung stehen. Entfernen Sie niemals Abdeckungen. Im Geräteinneren befinden sich keine vom Benutzer zu wartenden Teile.



GEFAHR!

Elektrischer Schlag durch Kurzschluss

Nehmen Sie am Netzkabel und am Netzstecker keine Veränderungen vor. Bei Nichtbeachtung kann es zu einem elektrischen Schlag kommen und es besteht Brand- und Lebensgefahr. Falls Sie sich unsicher sind, wenden Sie sich an einen autorisierten Elektriker.



WARNUNG!

Erfrierungsgefahr beim Umgang mit Trockeneis

Trockeneis ist gefrorenes Kohlendioxid (CO₂) mit einer Temperatur von $-87,5\text{ }^{\circ}\text{C}$. Direkter Kontakt von Trockeneis mit der Haut führt zu schweren Erfrierungen.

Fassen Sie das Trockeneis niemals mit bloßen Händen an. Tragen Sie bei der Handhabung von Trockeneis dafür geeignete Schutzhandschuhe und eine dafür geeignete Schutzbrille.

Falls Sie große Trockeneisblöcke zerbrechen, decken Sie diese vorher mit einem Tuch oder einem Stoffsack ab.



WARNUNG!

Erstickungsgefahr bei der Lagerung von Trockeneis

Gasförmiges Kohlendioxid wirkt in hohen Konzentrationen erstickend. Schon niedrige Konzentrationen können zu Kreislaufschwäche, Kopfschmerz, Bewußtlosigkeit, Übelkeit oder Erbrechen führen.

Bewahren Sie Behälter mit Trockeneis an einem gut belüfteten Ort auf, zu dem Kinder keinen Zutritt haben.



WARNUNG!

Rutschgefahr durch Kondenswasser

Herabtropfendes Kondenswasser kann im Bereich rund um das Gerät zu Rutschgefahr führen.

Prüfen Sie regelmäßig, ob Böden ohne Rutschgefahr betreten werden können und entfernen Sie nötigenfalls das Kondenswasser.



HINWEIS!

Brandgefahr

Decken Sie das Gerät oder die Lüftungsschlitze niemals ab. Montieren Sie das Gerät nicht direkt neben einer Wärmequelle. Halten Sie das Gerät von offenem Feuer fern.



HINWEIS!

Betriebsbedingungen

Das Gerät ist für die Benutzung in Innenräumen ausgelegt. Um Beschädigungen zu vermeiden, setzen Sie das Gerät niemals Flüssigkeiten oder Feuchtigkeit aus. Vermeiden Sie direkte Sonneneinstrahlung, starken Schmutz und starke Vibrationen.



HINWEIS!

Stromversorgung

Bevor Sie das Gerät anschließen, überprüfen Sie, ob die Spannungsangabe auf dem Gerät mit Ihrem örtlichen Stromversorgungsnetz übereinstimmt und ob die Netzsteckdose über einen Fehlerstromschutzschalter (FI) abgesichert ist. Nichtbeachtung kann zu einem Schaden am Gerät und zu Verletzungen des Benutzers führen.

Wenn Gewitter aufziehen oder wenn Sie das Gerät längere Zeit nicht benutzen wollen, trennen Sie es vom Netz, um die Gefahr eines elektrischen Schlags oder eines Brands zu verringern.



HINWEIS!

Mögliche Fleckenbildung

Der enthaltene Weichmacher in den Gummifüßen dieses Produkts kann unter Umständen mit der Beschichtung Ihres Parkett-, Linoleum-, Laminat- oder PVC-Bodens reagieren und nach einiger Zeit dunkle Schatten hinterlassen, die sich nicht wieder entfernen lassen.

Bitte bringen Sie die Gummifüße im Zweifelsfall nicht in direkten Kontakt mit Ihrem Boden und benutzen Sie Filzschoner oder einen Teppich als Unterlage.

3 Leistungsmerkmale

Diese Nebelmaschine ist für den Einsatz in Clubs, Bars, Diskotheken und auf Bühnen geeignet.

Besondere Eigenschaften des Geräts:

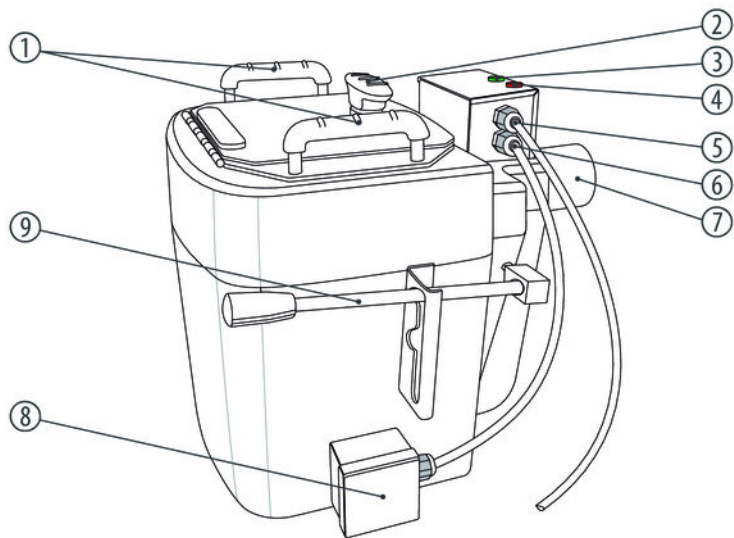
- Hocheffizientes Heizelement
- Großer Wasserbehälter
- Robustes Gehäuse

4 Installation

Packen Sie das Gerät aus und überprüfen Sie es sorgfältig auf Schäden, bevor Sie es verwenden. Heben Sie die Verpackung auf. Um das Gerät bei Transport und Lagerung optimal vor Erschütterungen, Staub und Feuchtigkeit zu schützen, benutzen Sie die Originalverpackung oder eigene, besonders dafür geeignete Transport- bzw. Lagerungsverpackungen.

Platzieren Sie das Gerät auf einem ebenen, nicht brennbaren und festen Untergrund in einem gut belüfteten Raum.

5 Anschlüsse und Bedienelemente



1	Tragegriffe.
2	Deckelverschluss.
3	<i>[READY]</i> Grüne Kontrollleuchte. Zeigt an, dass das eingefüllte Wasser die erforderliche Betriebstemperatur hat.
4	<i>[HEATING]</i> Rote Kontrollleuchte. Leuchtet, wenn das Gerät aufheizt.
5	Netzkabel für die Stromversorgung.
6	Verbindungskabel zum Heizelement.
7	Nebeldüse.
8	Heizelement.
9	Hebel zum Anheben und Absenken des Eiskorbs.

6 Bedienung

Gerät in Betrieb nehmen



WARNUNG!

Erfrierungsgefahr beim Umgang mit Trockeneis

Trockeneis ist gefrorenes Kohlendioxid (CO₂) mit einer Temperatur von $-87,5\text{ °C}$. Direkter Kontakt von Trockeneis mit der Haut führt zu schweren Erfrierungen.

Fassen Sie das Trockeneis niemals mit bloßen Händen an. Tragen Sie bei der Handhabung von Trockeneis dafür geeignete Schutzhandschuhe und eine dafür geeignete Schutzbrille.

Falls Sie große Trockeneisblöcke zerbrechen, decken Sie diese vorher mit einem Tuch oder einem Stoffsack ab.



HINWEIS!

Brandgefahr

Betreiben Sie das Gerät nicht unbeaufsichtigt.

- 1.** ▶ Stellen Sie sicher, dass das Gerät vom Stromnetz getrennt ist.
Öffnen Sie den Deckelverschluss (2) und klappen Sie den Deckel auf.
- 2.** ▶ Heben Sie den Eiskorb mit dem Hebel (9) an und verriegeln Sie den Hebel in der obersten Stellung (mit [0] gekennzeichnet).
- 3.** ▶ Füllen Sie den Vorratsbehälter mit 5 Liter kalten Wassers. Der Wasserspiegel muss unter dem Eiskorb liegen, wenn sich der Hebel (9) in der obersten Stellung ([0]) befindet.
- 4.** ▶ Verbinden Sie das Gerät mit dem Stromnetz.
⇒ Die rote Kontrollleuchte (4) leuchtet und zeigt an, dass das Gerät aufheizt. Wenn die rote Kontrollleuchte nicht aufleuchtet, prüfen Sie den Wasserstand und füllen Sie ggf. Wasser nach.
- 5.** ▶ Füllen Sie den Eiskorb vorsichtig mit Trockeneis. Er fasst 2,2 kg.
Falls Eisteilchen auf dem Rand des Vorratsbehälters liegen, wischen Sie den Rand mit einem Tuch sauber.
- 6.** ▶ Klappen Sie den Deckel herunter und verschließen Sie den Deckelverschluss.

7. ▶ Warten Sie, bis die grüne Kontrollleuchte (3) leuchtet. Jetzt hat das Wasser die nötige Temperatur für die Nebelerzeugung erreicht. Wenn das Wasser während des Betriebs zu stark abkühlt, schaltet sich die Heizung wieder ein und die rote Kontrollleuchte (4) leuchtet.

Senken Sie den Eiskorb langsam mit dem Hebel (8) nach unten bis zur mittleren Stellung (*(1)*) ab, sodass das Trockeneis in Kontakt mit dem heißen Wasser kommt. Dadurch verdampft das feste Kohlendioxid schlagartig und setzt Dampfwolken frei, die aus der Nebeldüse (7) austreten. Wenn der Nebelausstoß nachlässt, können Sie den Eiskorb vorsichtig weiter absenken.

8. ▶ Wenn Wasser und Trockeneis verbraucht sind, können Sie das Gerät wieder befüllen.

Betrieb

Achten Sie beim Betrieb immer darauf, dass ausreichend Wasser im Vorratsbehälter ist, um einen Leerlauf zu vermeiden.

Gerät außer Betrieb nehmen

Trennen Sie das Gerät vom Stromnetz. Transportieren Sie das Gerät erst, wenn es vollständig abgekühlt ist. Um zu vermeiden, dass das Wasser beim Transport ausläuft, sollten Sie das Gerät nur mit leerem Vorratsbehälter transportieren.

7 Technische Daten

Leistung des Heizelements	2200 W
Volumen des Wasserbehälters	8,2 l
Fassungsvermögen des Trockeneisbehälters	2,2 kg
Aufwärmzeit	ca. 15 min
Energieversorgung	230 V ~, 50 Hz
Leistungsaufnahme	2530 W
Abmessungen (B × H × T)	415 mm × 360 mm × 350 mm
Gewicht	7,55 kg

8 Fehlerbehebung

Nachfolgend sind einige Probleme aufgeführt, die während des Betriebs vorkommen können. Hier finden Sie einige Vorschläge zur einfachen Fehlerbehebung:

Symptom	Abhilfe
Obwohl das Gerät mit dem Stromnetz verbunden ist, leuchtet keine der Kontrollleuchten	1. Überprüfen Sie die Netzverbindung und die Hauptsicherung.
	2. Prüfen Sie den Wasserstand. Füllen Sie so viel Wasser ein, dass der Wasserstandssensor im Vorratsbehälter vollständig unter Wasser ist.
Das Gerät stößt keinen Nebel aus	1. Wenn die rote Kontrollleuchte leuchtet, befindet sich das Gerät noch in der Aufheizphase. Warten Sie, bis die grüne Kontrollleuchte aufleuchtet.
	2. Überprüfen Sie den Füllstand im Vorratsbehälter.
	3. Überprüfen Sie den Füllstand im Trockeneiskorb.

Sollten die hier gegebenen Hinweise nicht zum Erfolg führen, wenden Sie sich bitte an unser Service Center. Die Kontaktdaten finden Sie unter www.thomann.de.

9 Reinigung

Geräteteile

Reinigen Sie die von außen zugänglichen Geräteteile regelmäßig. Die Häufigkeit der Reinigung hängt von der Betriebsumgebung ab: feuchte, rauchige oder besonders schmutzige Umgebungen können eine größere Schmutzansammlung an den Geräteteilen verursachen.

- Reinigen Sie mit einem trockenen weichen Tuch.
- Hartnäckige Verschmutzungen können Sie mit einem leicht angefeuchteten Tuch entfernen.
- Verwenden Sie niemals Reiniger, die Alkohol oder Verdünnung enthalten.

Entkalken



WARNUNG!

Mögliche Verätzungen durch Entkalkungsmittel

Entkalkungsmittel enthalten ätzende Substanzen, die Augen und Haut bei direktem Kontakt schädigen können.

Tragen Sie bei der Anwendung von Entkalkungsmitteln Schutzhandschuhe. Beachten Sie bei der Anwendung die Gebrauchsanleitung des Entkalkungsmittels und die darin enthaltenen Warnhinweise.

Entkalkungsmittel sofort mit klarem Wasser abwaschen, wenn Augen oder Haut damit in Berührung gekommen sind. Bei Kontakt mit den Augen einen Arzt aufsuchen. Bei Verschlucken sofort ärztlichen Rat einholen und Verpackung oder Etikett vorzeigen.

Das Gerät sollte in regelmäßigen Abständen entkalkt werden. Dadurch verkürzt sich die Aufheizzeit und verringert sich der Energieverbrauch. Die Häufigkeit hängt vom Härtegrad des verwendeten Wassers ab. Zum Entkalken empfehlen wir handelsübliche flüssige Entkalkungsmittel für den Haushalt.

1. ➤ Stellen Sie sicher, dass das Gerät vom Stromnetz getrennt ist.
Öffnen Sie den Deckelverschluss (2) und klappen Sie den Deckel auf.

- 2.** ► Füllen Sie den Vorratsbehälter mit 5 Liter kalten Wassers.
- 3.** ► Verbinden Sie das Gerät mit dem Stromnetz.
 - ⇒ Die rote Kontrollleuchte (4) leuchtet und zeigt an, dass das Gerät aufheizt.
- 4.** ► Klappen Sie den Deckel herunter und verschließen Sie den Deckelverschluss.
- 5.** ► Warten Sie, bis die grüne Kontrollleuchte (3) leuchtet. Jetzt hat das Wasser die nötige Temperatur erreicht.
- 6.** ► Trennen Sie das Gerät vom Stromnetz (Netzstecker ziehen).
- 7.** ► Öffnen Sie den Deckelverschluss (2) und klappen Sie den Deckel auf.
 - Füllen Sie eine Portion des Entkalkungsmittels (Dosierung nach Herstellerangaben) in den Vorratsbehälter.
- 8.** ► Klappen Sie den Deckel herunter und verschließen Sie den Deckelverschluss.
- 9.** ► Senken Sie den Eiskorb mit dem Hebel (8) nach unten bis zur untersten Stellung ([2]).
- 10.** ► Warten Sie etwa 60 Minuten.
- 11.** ► Öffnen Sie den Deckelverschluss (2) und klappen Sie den Deckel auf.
 - Gießen Sie die Mischung aus dem Vorratsbehälter aus.
- 12.** ► Spülen Sie den Vorratsbehälter mindestens zwei Mal mit klarem Wasser aus.

10 Umweltschutz

Verpackungsmaterial entsorgen



Für die Verpackungen wurden umweltverträgliche Materialien gewählt, die einer normalen Wiederverwertung zugeführt werden können. Sorgen Sie dafür, dass Kunststoffhüllen, Verpackungen, etc. ordnungsgemäß entsorgt werden.

Werfen Sie diese Materialien nicht einfach weg, sondern sorgen Sie dafür, dass sie einer Wiederverwertung zugeführt werden. Beachten Sie die Hinweise und Kennzeichen auf der Verpackung.

Entsorgen Ihres Altgeräts



Dieses Produkt unterliegt der europäischen Richtlinie über Elektro- und Elektronik-Altgeräte (WEEE-Richtlinie – Waste Electrical and Electronic Equipment) in ihrer jeweils aktuell gültigen Fassung. Entsorgen Sie Ihr Altgerät nicht mit dem normalen Hausmüll.

Entsorgen Sie das Produkt über einen zugelassenen Entsorgungsbetrieb oder über Ihre kommunale Entsorgungseinrichtung. Beachten Sie dabei die in Ihrem Land geltenden Vorschriften. Setzen Sie sich im Zweifelsfall mit Ihrer Entsorgungseinrichtung in Verbindung.

GF-3000



