

Millenium

MPS-150
module de sons



Musikhaus Thomann

Thomann GmbH

Hans-Thomann-Straße 1

96138 Burgebrach

Allemagne

Téléphone : +49 (0) 9546 9223-0

Courriel : info@thomann.de

Internet : www.thomann.de

18.01.2016, ID : 360221

Table des matières

1	Remarques générales	5
1.1	Informations complémentaires.....	6
1.2	Conventions typographiques.....	7
1.3	Symboles et mots-indicateurs.....	9
2	Consignes de sécurité	11
3	Performances	14
4	Installation	15
5	Connexions et éléments de commande	18
6	Utilisation	23
6.1	Fonctions.....	23
6.2	Morceau de démonstration.....	25
6.3	Lecture et adaptation des patterns.....	25
6.4	Sélectionner et régler les kits de batterie.....	28
6.5	Configuration et utilisation du Click (métronome).....	33
6.6	Vue d'ensemble du menu.....	37

7	Données techniques	38
8	Câbles et connecteurs	40
9	Nettoyage	43
10	Protection de l'environnement	44
11	Annexe	45
	11.1 Liste des voix.....	45
	11.2 Liste des kits.....	49
	11.3 Liste de patterns.....	50
	11.4 Implémentation MIDI.....	52
	11.5 General MIDI Backing Instrument List.....	55
	11.6 General MIDI Drum Kit List.....	63

1 Remarques générales

La présente notice d'utilisation contient des remarques importantes à propos de l'utilisation en toute sécurité de cet appareil. Lisez et respectez les consignes de sécurité et les instructions fournies. Conservez cette notice en vue d'une utilisation ultérieure. Veillez à ce que tous les utilisateurs de l'appareil puissent la consulter. En cas de vente de l'appareil, vous devez impérativement remettre la présente notice à l'acheteur.

Nos produits sont constamment perfectionnés. Toutes les informations sont donc fournies sous réserve de modifications.

1.1 Informations complémentaires

Sur notre site (www.thomann.de) vous trouverez beaucoup plus d'informations et de détails sur les points suivants :

Téléchargement	Cette notice d'utilisation est également disponible sous forme de fichier PDF à télécharger.
Recherche par mot-clé	Utilisez dans la version électronique la fonction de recherche pour trouver rapidement les sujets qui vous intéressent.
Guides en ligne	Nos guides en ligne fournissent des informations détaillées sur les bases et termes techniques.
Conseils personnalisés	Pour obtenir des conseils, veuillez contacter notre hotline technique.
Service	Si vous avez des problèmes avec l'appareil, notre service clients sera heureux de vous aider.

1.2 Conventions typographiques

Cette notice d'utilisation utilise les conventions typographiques suivantes :

Inscriptions

Les inscriptions pour les connecteurs et les éléments de commande sont entre crochets et en italique.

Exemples : bouton [*VOLUME*], touche [*Mono*].

Affichages

Des textes et des valeurs affichés sur l'appareil sont indiqués par des guillemets et en italique.

Exemples : « *ON* » / « *OFF* »

Instructions

Les différentes étapes d'une instruction sont numérotées consécutivement. Le résultat d'une étape est en retrait et mis en évidence par une flèche.

Exemple :

1. ▶ Allumez l'appareil.
2. ▶ Appuyez sur [AUTO].
 - ⇒ Le fonctionnement automatique est démarré.
3. ▶ Eteignez l'appareil.

Références croisées


Les références à d'autres endroits dans cette notice d'utilisation sont identifiées par une flèche et le numéro de page spécifié. Dans la version électronique de cette notice d'utilisation, vous pouvez cliquer sur la référence croisée pour accéder directement à l'emplacement spécifié.

Exemple : Voir ↗ « *Références croisées* » à la page 8.

1.3 Symboles et mots-indicateurs

Cette section donne un aperçu de la signification des symboles et mots-indicateurs utilisés dans cette notice d'utilisation.

Terme générique	Signification
DANGER !	Cette association du symbole et du terme générique renvoie à une situation dangereuse directe se traduisant par de graves lésions voire la mort si celle-ci ne peut être évitée.
ATTENTION !	Cette association du symbole et du terme générique renvoie à une situation dangereuse potentielle pouvant se traduire par des lésions légères ou moindres si celle-ci ne peut être évitée.
REMARQUE !	Cette association du symbole et du terme générique renvoie à une situation dangereuse potentielle pouvant se traduire par des dommages matériels et sur l'environnement si celle-ci ne peut être évitée.

Symbole d'avertissement	Type de danger
	Avertissement en cas d'emplacement dangereux.

2 Consignes de sécurité

Utilisation conforme

Les modules de son servent à la transposition des signaux trigger numériques provenant des pads de drums en divers sons de batterie. Utilisez l'appareil uniquement selon l'utilisation prévue, telle que décrite dans cette notice d'utilisation. Toute autre utilisation, de même qu'une utilisation sous d'autres conditions de fonctionnement, sera considérée comme non conforme et peut occasionner des dommages corporels et matériels. Aucune responsabilité ne sera assumée en cas de dommages résultant d'une utilisation non conforme.

L'appareil doit uniquement être utilisé par des personnes en pleine possession de leurs capacités physiques, sensorielles et mentales et disposant des connaissances et de l'expérience requises. Toutes les autres personnes sont uniquement autorisées à utiliser l'appareil sous la surveillance ou la direction d'une personne chargée de leur sécurité.

Sécurité



DANGER !

Dangers pour les enfants

Assurez-vous d'une élimination correcte des enveloppes en matière plastique et des emballages. Ils ne doivent pas se trouver à proximité de bébés ou de jeunes enfants. Danger d'étouffement !

Veillez à ce que les enfants ne détachent pas de petites pièces de l'appareil (par exemple des boutons de commande ou similaires). Les enfants pourraient avaler les pièces et s'étouffer.

Ne laissez jamais des enfants seuls utiliser des appareils électriques.



ATTENTION !

Risque de traumatismes auditifs

Lorsque des haut-parleurs ou des casques sont raccordés, l'appareil peut produire un volume sonore susceptible de provoquer des traumatismes auditifs temporaires ou permanents.

N'utilisez pas l'appareil continuellement à plein volume. Diminuez le volume dès que vous percevez l'apparition d'acouphènes ou de perte auditive.



REMARQUE !

Conditions d'utilisation

L'appareil est conçu pour une utilisation en intérieur. Pour ne pas l'endommager, n'exposez jamais l'appareil à des liquides ou à l'humidité. Évitez toute exposition directe au soleil, un encrassement important ainsi que les fortes vibrations.



REMARQUE !

Alimentation électrique externe

L'appareil est alimenté en électricité à partir d'un bloc d'alimentation externe. Avant de raccorder le bloc d'alimentation externe, contrôlez si la tension indiquée sur le bloc d'alimentation correspond à la tension de votre réseau d'alimentation local et si la prise de courant est équipée d'un disjoncteur différentiel. En cas de non-observation, l'appareil pourrait être endommagé et l'utilisateur risquerait d'être blessé.

Lorsqu'un orage s'annonce ou que l'appareil ne doit pas être utilisé pendant une période prolongée, débranchez le bloc d'alimentation externe du réseau d'alimentation afin de réduire le risque de décharge électrique ou d'incendie.

3 Performances

- 108 voix
- 10 kits de batterie préprogrammés
- 40 morceaux préprogrammés
- Métronome
- Occupation souple des voix de pads
- Effet de résonance, accord des voix
- Adaptation personnelle des pistes d'accompagnement et batterie
- Connexions pour casque, AUX, USB et MIDI

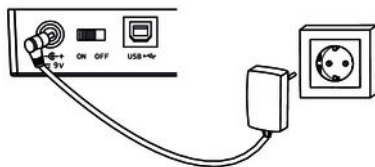
4 Installation

Montage, raccordement des pads et des pédales

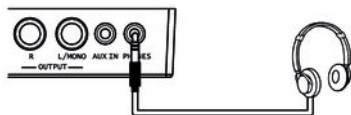
Le montage et l'installation des pads et des pédales sont décrits en détail dans la notice d'assemblage fournie. À l'issue du montage, vérifiez si tous les câbles de raccordement entre les pads et le module de sons sont correctement raccordés.

Raccordement du bloc d'alimentation

Connectez le bloc d'alimentation fourni à la prise 9 V de l'appareil, puis branchez le bloc d'alimentation dans la prise.

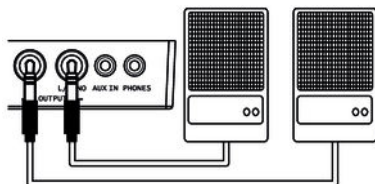


Raccordement d'un casque



Raccordez votre casque stéréo à la sortie PHONES du module de sons.

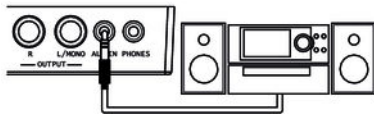
Raccordement des appareils audio



Raccordez les entrées de votre amplificateur ou du moniteur actif aux prises de sortie OUTPUT du module de sons. Si vous utilisez un amplificateur mono, raccordez son entrée à la prise de sortie L/MONO du module.

Raccordement des lecteurs de CD ou MP3

Raccordez les lecteurs CD ou MP3 à la prise d'entrée AUX IN du module de sons.

**Raccordement des appareils MIDI**

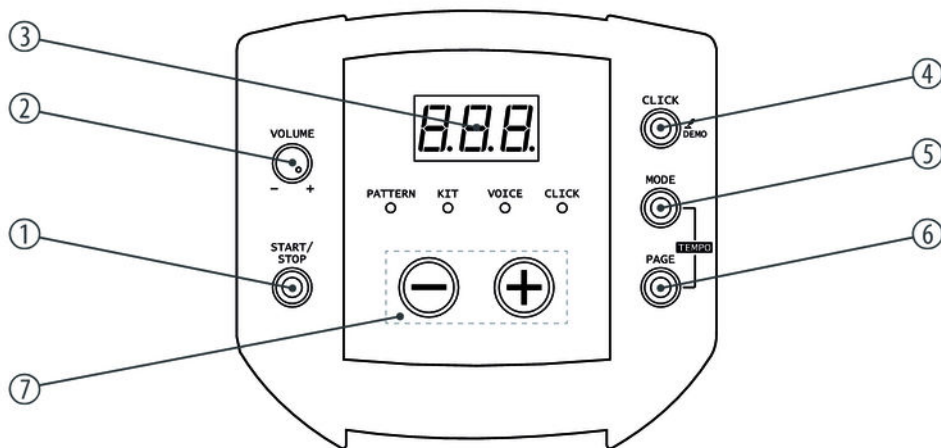
Raccordez les appareils compatibles MIDI externes à la connexion MIDI IN du module de sons.

Raccordement des appareils USB

Raccordez les appareils compatibles MIDI externes ou votre PC au port USB du module de sons.

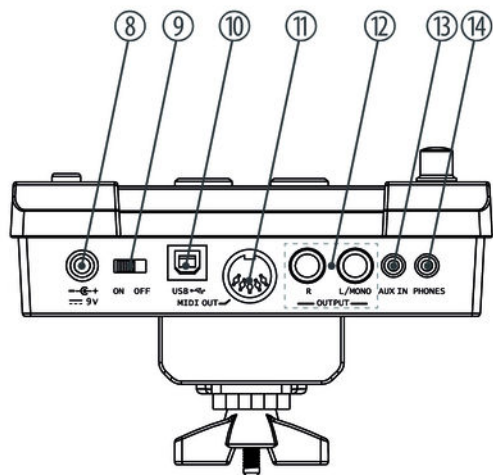
5 Connexions et éléments de commande

Face avant



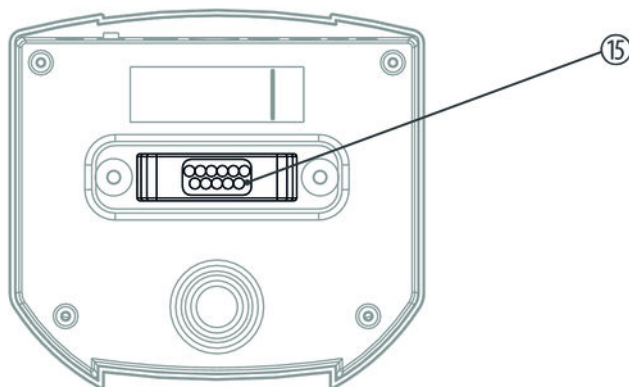
1	<i>[START/STOP]</i> Touche de démarrage et d'arrêt de la lecture des morceaux.
2	<i>[VOLUME]</i> Bouton de réglage du volume pour la sortie audio ou des écouteurs de l'appareil.
3	Écran LED à 3 positions.
4	<i>[CLICK] [DEMO]</i> Touche de mise en marche ou en arrêt du métronome et pour la lecture du morceau de démonstration.
5	<i>[MODE]</i> Touche pour l'ouverture du menu de sélection.
6	<i>[PAGE]</i> Touche pour naviguer dans le menu ouvert.
7	<i>[+] / [-]</i> Incrémente ou décrémente la valeur actuellement affichée.

Arrière



8	<i>[9V]</i> Prise du bloc d'alimentation électrique.
9	<i>[ON / OFF]</i> Interrupteur principal de mise en marche ou en arrêt de l'appareil.
10	<i>[USB]</i> Prise de câble USB
11	<i>[MIDI OUT]</i> Prise d'alimentation pour un appareil MIDI externe pour l'émission de commandes MIDI.
12	<i>[OUTPUT – R / L/MONO]</i> Sortie des appareils audio externes (mono / stéréo).
13	<i>[AUX IN]</i> Entrée d'appareils audio externes comme les lecteurs MP3 ou CD.
14	<i>[PHONES]</i> Prise de casque.

Dessous



15

Prise multiple pour le raccordement des pads.

6 Utilisation

6.1 Fonctions

Mise en marche



Avant de mettre l'appareil en marche, vérifiez la bonne fixation de toutes les connexions par câble.

Avant le démarrage, tournez le bouton de réglage du volume [VOLUME] sur le minimum.

Démarrez le module de sons avec l'interrupteur principal [ON/OFF] situé au dos de l'appareil.



Déconnexion automatique

- *L'appareil s'éteint automatiquement s'il n'est pas utilisé pendant 30 minutes. Pour le redémarrer, placer l'interrupteur marche/arrêt sur la position « OFF » puis de nouveau sur la position « ON ».*

Désactiver la déconnexion automatique

- *Pour désactiver la déconnexion automatique, maintenez la touche [START/STOP] enfoncée pendant l'activation de l'appareil. Pour confirmer, le message « PoF » apparaît sur l'écran.*

Réglage du volume

Frappez un pad pour régler le volume tout en tournant lentement le régleur de [VOLUME] dans le sens des aiguilles d'une montre.

6.2 Morceau de démonstration

Pour lire le morceau de démonstration pré-programmé, procédez comme suit :

1. ➤ Appuyez sur *[CLICK]* pendant environ deux secondes.
 - ⇒ Le morceau de démonstration pré-programmé est en cours de lecture, « *dE* » s'affiche sur l'écran.
2. ➤ Terminez la lecture avec *[START/STOP]*.

6.3 Lecture et adaptation des patterns

Sélection d'un pattern

Votre batterie électronique numérique dispose d'un total de 40 patterns pré-programmés. Lors du démarrage du module de sons, le pattern « *001* » s'affiche par défaut sur l'écran.

1. ➤ Appuyez sur *[MODE]* jusqu'à ce que la LED *[PATTERN]* s'allume.
 - ⇒ Le numéro du pattern s'affiche sur l'écran.
2. ➤ Sélectionnez le pattern souhaité à l'aide des touches *[-]* et *[+]* (cf. 📖 *Chapitre 11.3 « Liste de patterns »* à la page 50).

Lecture du pattern

1. ➤ Sélectionnez le pattern choisi comme décrit ci-dessus.
2. ➤ Démarrez et arrêtez la lecture avec *[START/STOP]*.

Ajuster le volume du pattern

1. ➤ Appuyez sur *[MODE]* jusqu'à ce que la LED *[PATTERN]* s'allume.
⇒ Le numéro du pattern s'affiche sur l'écran.
2. ➤ Appuyez sur *[PAGE]*.
⇒ Le volume de pattern s'affiche sur l'écran au format « Axx ».
3. ➤ Ajustez le volume à l'aide des touches *[-]* et *[+]* sur une plage de 00 à 32.
Die Einstellung wird automatisch gespeichert.

Régler le volume des sons

1. ➤ Appuyez sur *[MODE]* jusqu'à ce que la LED *[PATTERN]* s'allume.
⇒ Le numéro du pattern s'affiche sur l'écran.

2. ▶ Appuyez sur *[PAGE]*.
⇒ Le volume s'affiche sur l'écran au format « *dxx* ».
3. ▶ Ajustez le volume à l'aide des touches *[-]* et *[+]* sur une plage de 00 à 32.
Le réglage est sauvegardé automatiquement.

Adaptation de la vitesse de lecture

1. ▶ Appuyez simultanément sur *[MODE]* et *[PAGE]*
⇒ La vitesse de lecture s'affiche sur l'écran.
2. ▶ Réglez la vitesse de lecture à l'aide des touches *[-]* et *[+]* (plage de réglage : 30 à 280 battements par minute).
Le réglage est sauvegardé automatiquement.

6.4 Sélectionner et régler les kits de batterie

Vous pouvez sélectionner un des kits de batterie pré-programmés. Les voix du module batterie peuvent être programmées librement sur le pad raccordé.

Sélection du kit de batterie

Veillez procéder comme suit pour sélectionner un certain kit de batterie :

1. ➤ Appuyez sur *[MODE]* jusqu'à ce que la LED *[KIT]* s'allume.
⇒ Le numéro du kit de batterie s'affiche sur l'écran.
2. ➤ Sélectionnez le kit souhaité à l'aide des touches *[-]* et *[+]* (cf. ↪ *Chapitre 11.2 « Liste des kits » à la page 49*).
Le réglage est sauvegardé automatiquement.

Régler le volume du kit

1. ➤ Appuyez sur *[MODE]* jusqu'à ce que la LED *[KIT]* s'allume.
⇒ Le numéro du kit de batterie s'affiche sur l'écran.

2. ▶ Appuyez sur *[PAGE]*.
⇒ Le volume du kit s'affiche sur l'écran au format « *Lxx* ».
3. ▶ Ajustez le volume à l'aide des touches *[-]* et *[+]* sur une plage de 00 à 32.
Le réglage est sauvegardé automatiquement.

Activer / désactiver l'effet résonance

Pour activer ou désactiver l'effet résonance (Reverb), veuillez procéder comme suit :

1. ▶ Appuyez sur *[MODE]* jusqu'à ce que la LED *[KIT]* s'allume.
⇒ Le numéro du kit de batterie s'affiche sur l'écran.
2. ▶ Appuyez sur *[PAGE]*.
⇒ Le réglage actuel de l'effet résonance s'affiche sur l'écran (« *roN* » : en marche ou « *roF* » : arrêt).
3. ▶ Modifiez le réglage à l'aide des touches *[-]* et *[+]*.
Le réglage est sauvegardé automatiquement.

Attribution d'une voix (Voice)

Procédez comme suit pour programmer une voix sur un pad :

1. ➤ Appuyez sur *[MODE]* jusqu'à ce que la LED *[VOICE]* s'allume.
2. ➤ Activez le pad concerné en jouant dessus.
⇒ L'écran affiche le numéro de la voix actuellement attribuée.
3. ➤ Sélectionnez la voix souhaitée à l'aide des touches *[-]/[+]* (cf. ↪ *Chapitre 11.1 « Liste des voix » à la page 45*).

Le réglage est sauvegardé automatiquement.



Vous pouvez assigner uniquement les voix du groupe 1 – groupe 4. L'écran indique « H-I ».

Régler le volume des voix

Vous avez la possibilité de régler le volume de chaque voix individuellement. Procédez comme suit :

1. ► Appuyez sur *[MODE]* jusqu'à ce que la LED *[VOICE]* s'allume.
2. ► Activez le pad concerné en jouant dessus.
⇒ Le volume de la voix s'affiche sur l'écran au format « *Lxx* ».
3. ► Réglez le volume à l'aide des touches *[-]/[+]* (plage de réglage : 0 à 32).
Le réglage est sauvegardé automatiquement.

Ajuster les notes MIDI assignées

Vous avez la possibilité de modifier une note MIDI assignée à un pad. Procédez comme suit :

1. ➤ Appuyez sur *[MODE]* jusqu'à ce que la LED *[VOICE]* s'allume.
2. ➤ Activez le pad concerné en jouant dessus.
⇒ La note MIDI assignée s'affiche sur l'écran au format « *Nxx* ».
3. ➤ Réglez le numéro à l'aide des touches *[-]/[+]* (plage de réglage : 0 à 99).
Le réglage est sauvegardé automatiquement.

Le tableau suivant montre l'assignation MIDI dans son réglage initial.

N°	Nom	Note MIDI assignée
1	Crash 1	49
2	Tom 1	48
3	Tom 2	45
4	Tom 3	43

N°	Nom	Note MIDI assignée
5	Ride	51
6	Kick	36
7	Caisse claire	38
8	Hi-Hat Close	42
9	Hi-Hat Open	46
10	Hi-Hat Pedal	44

6.5 Configuration et utilisation du Click (métronome)

Utilisation de la fonction Click

1. ➤ Appuyez sur *[CLICK]* pour activer le Click.
⇒ La LED *[CLICK]* clignote en rythme, le Click retentit.
2. ➤ Appuyez encore une fois sur *[CLICK]* pour désactiver le Click.

Régler la mesure

1. ➤ Appuyez sur *[MODE]* jusqu'à ce que la LED *[CLICK]* s'allume.
2. ➤ Appuyez sur *[PAGE]*.
⇒ Le type de mesure réglé apparaît sur l'écran, par exemple « 4-4 ».
3. ➤ Sélectionnez le type de mesure à l'aide des touches *[-]* et *[+]* parmi la sélection de 1/4 à 7/4, 3/8 et 6/8.
Le réglage est sauvegardé automatiquement.

La vitesse et le type de mesure du Click s'ajuste automatiquement lors de la lecture du pattern et ne peuvent plus être modifiés.

Régler l'intervalle du Click

1. ➤ Appuyez sur *[MODE]* jusqu'à ce que la LED *[CLICK]* s'allume.
2. ➤ Appuyez sur *[PAGE]*.
⇒ L'intervalle réglé apparaît sur l'écran, par exemple « --4 ».
3. ➤ Sélectionnez l'intervalle de mesure à l'aide des touches *[-]* et *[+]*. Les valeurs possibles sont : 1/4, 1/8, 1/12, 1/16, 1/24, valeur par défaut : 1/4.
Le réglage est sauvegardé automatiquement.

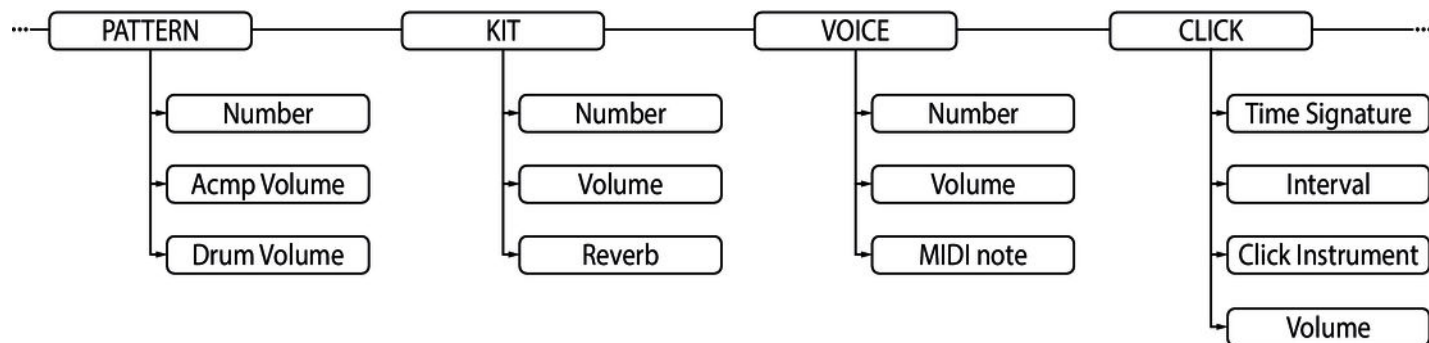
Régler le son du Click

1. ➤ Appuyez sur *[MODE]* jusqu'à ce que la LED *[CLICK]* s'allume.
2. ➤ Appuyez sur *[PAGE]*.
⇒ Le son souhaité s'affiche sur l'écran, ledit " click instrument ", au format « CLx ».
3. ➤ Sélectionnez le son à l'aide des touches *[-]* et *[+]*. Les valeurs possibles sont : CL1 – CL5, valeur par défaut : CL1.
Le réglage est sauvegardé automatiquement.

Régler le volume du Click

- 1.** ▶ Appuyez sur *[MODE]* jusqu'à ce que la LED *[CLICK]* s'allume.
- 2.** ▶ Appuyez sur *[PAGE]*.
 - ⇒ Le volume souhaité s'affiche sur l'écran, par exemple « *L24* ».
- 3.** ▶ Ajustez le volume à l'aide des touches *[-]* et *[+]* sur une plage de 0 à 32.
Le réglage est sauvegardé automatiquement.

6.6 Vue d'ensemble du menu



7 Données techniques

Nombre de voix	108
Kits de batterie	10 kits preset
Morceaux	40 songs

Connexions	Casque (prise jack en 6,35 mm) AUX in (prise jack en 6,35 mm) Sortie Mono gauche (prise jack en 6,35 mm) Sortie stéréo droite/gauche (prise jack en 6,35 mm) 1 × Kick-Pad 1 × Snare-Pad 3 × Tom-Pads 1 × Crash-Pad 1 × Ride-Pad 1 × Hi-Hat 1 × Hi-Hat Control MIDI out Interface USB
Alimentation en énergie	Bloc d'alimentation électrique (9 V ⎓)

8 Câbles et connecteurs

Préambule

Ce chapitre vous aide à choisir les bons câbles et connecteurs et à raccorder votre précieux équipement de sorte qu'une expérience sonore parfaite soit garantie.

Veillez suivre ces conseils, car il est préférable d'être prudent, particulièrement dans le domaine des sons et lumières. Même si une fiche va bien dans une prise, le résultat d'une mauvaise connexion peut être un amplificateur détruit, un court-circuit ou « seulement » une qualité de transmission médiocre.

Transmission symétrique et transmission asymétrique

La transmission asymétrique est utilisée surtout dans le domaine semi-professionnel et hi-fi. Les câbles d'instrument à deux conducteurs (un fil plus blindage) sont des exemples typiques de la transmission asymétrique. Un conducteur sert de masse et de blindage, le signal utile est transmis sur le second conducteur.

La transmission asymétrique est sensible aux interférences électromagnétiques, particulièrement dans le cas de faibles niveaux (émis par les microphones, par exemple) ou de câbles longs.

C'est pourquoi on préfère la transmission symétrique dans le milieu professionnel, car celle-ci permet la transmission des signaux utiles sans interférences même sur de longues distances. Dans le cas d'une transmission symétrique, un autre conducteur s'ajoute aux conducteurs pour la masse et le signal utile. Celui-ci transmet également le signal utile, mais en opposition de phase de 180 degrés.

Comme les interférences exercent le même effet sur les deux conducteurs, une soustraction des signaux en opposition de phase neutralise complètement les interférences. Il en résulte le signal utile pur sans interférences.

Fiche jack bipolaire en 6,35 mm (mono, asymétrique)



1	Signal
2	Terre

Fiche jack bipolaire en 6,35 mm (mono, symétrique)



1	Signal (en phase, +)
2	Signal (en opposition de phase, -)
3	Terre

9 Nettoyage

Pièces de l'instrument

Nettoyez les pièces de l'instrument accessibles de l'extérieur régulièrement. La fréquence du nettoyage dépend de l'environnement de fonctionnement : les environnements humides, enfumés ou particulièrement sales peuvent causer des dépôts de poussières importants sur les pièces de l'instrument.

- Effectuez le nettoyage avec un chiffon sec et doux.
- Enlevez les dépôts incrustés avec un chiffon légèrement humecté.
- N'employez jamais de nettoyant, d'alcool ou de diluant.
- Ne posez pas d'objets en vinyle sur l'instrument, car le vinyle peut coller sur certaines surfaces ou entraîner une décoloration.

10 Protection de l'environnement

Recyclage des emballages



Pour les emballages, des matériaux écologiques ont été retenus qui peuvent être recyclés sous conditions normales. Assurez-vous d'une élimination correcte des enveloppes en matière plastique et des emballages.

Ne jetez pas tout simplement ces matériaux, mais faites en sorte qu'ils soient recyclés. Tenez compte des remarques et des symboles sur l'emballage.

Recyclage de votre ancien appareil



Ce produit relève de la directive européenne relative aux déchets d'équipements électriques et électroniques (DEEE) dans sa version en vigueur. Il ne faut pas éliminer votre ancien appareil avec les déchets domestiques.

Recyclez ce produit par l'intermédiaire d'une entreprise de recyclage agréée ou les services de recyclage communaux. Respectez la réglementation en vigueur dans votre pays. En cas de doute, contactez le service de recyclage de votre commune.

11 Annexe

11.1 Liste des voix

N°	Nom	N°	Nom	N°	Nom
KICK		009	Jazz Kick 1	017	Classic Snare 2
001	Standard Kick 1	010	Jazz Kick 2	018	Classic Snare Rim 2
002	Standard Kick 2	011	Electronic Kick	019	Room Snare 1
003	Room Kick	012	808 Kick	020	Room Snare 2
004	Rock Kick 1	013	House Kick 1	021	Acoustic Snare
005	Rock Kick 2	014	House Kick 2	022	Acoustic Snare Rim
006	Acoustic Kick	SNARE		023	Funk Band Snare
007	HipHop Kick	015	Classic Snare 1	024	Funk Band Rim
008	Funk Kick	016	Classic Snare Rim 1	025	Camco Snare

N°	Nom	N°	Nom	N°	Nom
026	Camco Snare Rim	038	Classic Tom 5	051	808 Tom 6
027	Brush Snare	039	Classic Tom 6	052	Electronic Tom 1
028	Brush Snare Rim	040	Camco Tom 1	053	Electronic Tom 2
029	Electronic Snare 1	041	Camco Tom 2	054	Electronic Tom 3
030	Electronic Snare 2	042	Camco Tom 3	055	Electronic Tom 4
031	808 Snare	043	Camco Tom 4	056	Electronic Tom 5
032	House Snare 1	044	Camco Tom 5	057	Electronic Tom 6
033	House Snare 2	045	Camco Tom 6	RIDE	
TOM		046	808 Tom 1	058	Classic Ride
034	Classic Tom 1	047	808 Tom 2	059	Classic Ride Bell
035	Classic Tom 2	048	808 Tom 3	060	Rock Ride
036	Classic Tom 3	049	808 Tom 4	061	808 Ride
037	Classic Tom 4	050	808 Tom 5		

N°	Nom	N°	Nom	N°	Nom
CRASH		073	Standard Hi-hat Close	085	Conga Low
062	Standard Crash 1	074	Jazz Hi-hat Close	086	Timbale High
063	Standard Crash 2	075	Electronic Hi-hat Close	087	Timbale Low
064	Rock Crash	076	808 Hi-hat Close	088	Agogo High
065	Splash 1	077	Standard Hi-hat Pad	089	Agogo Low
066	Splash 2	078	Jazz Hi-hat Pad	090	Cabasa
067	Brush Crash	079	Electronic Hi-hat Pad	091	Maracas
068	808 Crash	080	808 Hi-hat Pad	092	Short Whistle
HI-HAT		PERCUSSION		093	Long Whistle
069	Standard Hi-hat Open	081	Bongo High	094	Short Guiro
070	Jazz Hi-hat Open	082	Bongo Low	095	Long Guiro
071	Electronic Hi-hat Open	083	Mute Conga Hi-hat	096	Claves
072	808 Hi-hat Open	084	Open Conga Hi-hat	097	Wood Block High

N°	Nom	
098	Wood Block Low	
099	Mute Cuica	
100	Open Cuica	
101	Mute Triangle	
102	Open Triangle	
103	Shaker	
104	Jingle Bell	
105	Belltree	
106	Castanets	
107	Mute Surdo	
108	Open Surdo	

11.2 Liste des kits

N°	Nom
001	Acoustic
002	Standard 1
003	Rock
004	Standard 2
005	Funk
006	Jazz
007	Brush
008	Electronic
009	808
010	House

11.3 Liste de patterns

No.	Nom	Tempo	Kit	No.	Nom	Tempo	Kit
001	Fusion 1	103	1	011	Funk 3	120	5
002	Electronic & Funk	116	9	012	Fusion 3	108	1
003	Modern Pop	136	1	013	Fusion 4	116	1
004	HipHop	110	9	014	Pop Funk 2	106	5
005	Latin Jazz 1	130	7	015	R&B	86	9
006	Funk 1	120	5	016	Drum & Bass 1	168	9
007	Big Band 1	170	6	017	Break Beat	108	5
008	Funk 2	112	1	018	Dance	130	9
009	Pop Funk 1	112	1	019	Drum & Bass 2	170	1
010	Fusion 2	112	1	020	Latin Dance	126	5

No.	Nom	Tempo	Kit	No.	Nom	Tempo	Kit
021	Swing	172	6	032	Mambo	126	5
022	Latin Jazz 2	126	7	033	Latin Rock	136	1
023	Big Band 2	152	6	034	Latin Pop	126	5
024	3/4 Jazz	120	7	035	Guitar Bossa	84	5
025	Jazz	150	7	036	Country Blues	128	3
026	6/8 Ballad	96	3	037	Rock	100	1
027	Pop Ballad	80	3	038	Reggae	78	1
028	Pop Bossa	120	2	039	60's Rock	120	2
029	16Beat Pop	120	5	040	Blues	96	2
030	Pop Shuffle	86	5	Démo	Funk	100	1
031	Samba	236	1				

11.4 Implémentation MIDI

Function		Transmitted	Recognized	Remarks
Basic channel	Default	Ch 10	1-16	
	Changed	No	No	
Mode	Default	No	No	
	Messages	No	No	
	Altered	*****	*****	
Note number		0...127	0...127	
	True voice	*****	0...127	
Velocity	Note ON	Yes (99H, V=1...127)	0...127	
	Note OFF	Yes (99H, V=0)	0...127	
Aftersustain	Keys	No	No	
	Channels	No	No	

Function		Transmitted	Recognized	Remarks
Pitch bender		No	Yes	
Control change	0	No	Yes	Bank select
	1	No	Yes	Modulation
	5	No	Yes	Portamento time
	6	No	Yes	Data entry
	7	No	Yes	Volume
	10	No	Yes	Pan
	11	No	Yes	Expression
	64	No	Yes	Sustain pedal
	65	No	Yes	Portamento ON/OFF
	66	No	Yes	Sostenuto pedal
	67	No	Yes	Soft pedal
	80	No	Yes	Reverb program

Function		Transmitted	Recognized	Remarks
	81	No	Yes	Chorus program
	91	No	Yes	Reverb level
	93	No	Yes	Chorus level
	120	No	Yes	All Sound Off
	121	No	Yes	Reset All Controllers
	123	No	Yes	All Notes Off
Program change		Yes	Yes	
System exclusive		No	Yes	
System common	Song Position	No	No	
	Song Select	No	No	
	Tune	No	No	
System real time	Clock	Yes	No	START and STOP only
	Command	Yes	No	

Function		Transmitted	Recognized	Remarks
Aux messages	Local ON/OFF	No	No	
	All Notes OFF	No	No	
	Active Sense	Yes	No	
	System reset	No	No	

11.5 General MIDI Backing Instrument List

No.	Nom	No.	Nom
Piano		Mallet	
1	Acoustic Grand Piano	9	Celesta
2	Bright Acoustic Piano	10	Glockenspiel
3	Electric Grand Piano	11	Music Box

No.	Nom	No.	Nom
4	Honky-Tonk Piano	12	Vibraphone
5	Electric Piano 1	13	Marimba
6	Electric Piano 2	14	Xylophone
7	Harpsichord	15	Tubular Bells
8	Clavi	16	Dulcimer

No.	Nom	No.	Nom
Organ		Guitar	
17	Drawbar Organ	25	Nylon Guitar
18	Percussive Organ	26	Steel Guitar
19	Rock Organ	27	Jazz Guitar
20	Church Organ	28	Clean Guitar

No.	Nom	No.	Nom
21	Reed Organ	29	Muted Guitar
22	Accordion	30	Overdriven Guitar
23	Harmonica	31	Distortion Guitar
24	Tango Accordion	32	Guitar Harmonics

No.	Nom	No.	Nom
Bass		Strings	
33	Acoustic Bass	41	Violin
34	Finger Bass	42	Viola
35	Pick Bass	43	Cello
36	Fretless Bass	44	Contrabass
37	Slap Bass 1	45	Tremolo Strings

No.	Nom	No.	Nom
38	Slap Bass 2	46	Pizzicato Strings
39	Synth Bass 1	47	Orchestral Harp
40	Synth Bass 2	48	Timpani

No.	Nom	No.	Nom
Strings Ensemble		Brass	
49	String Ensembles 1	57	Trumpet
50	String Ensembles 2	58	Trombone
51	Synth Strings 1	59	Tuba
52	Synth Strings 2	60	Muted Trumpet
53	Choir Aahs	61	French Horn
54	Voice Oohs	62	Brass Section

No.	Nom	No.	Nom
55	Synth Voice	63	Synth Brass 1
56	Orchestra Hit	64	Synth Brass 2

No.	Nom	No.	Nom
Reed		Pipe	
65	Soprano Sax	73	Piccolo
66	Alto Sax	74	Flute
67	Tenor Sax	75	Recorder
68	Baritone Sax	76	Pan Flute
69	Oboe	77	Blown Bottle
70	English Horn	78	Shakuhachi

No.	Nom	No.	Nom
71	Bassoon	79	Whistle
72	Clarinet	80	Ocarina

No.	Nom	No.	Nom
Synth Lead		Pad	
81	Lead 1 (square)	89	Pad 1 (new age)
82	Lead 2 (sawtooth)	90	Pad 2 (warm)
83	Lead 3 (calliope)	91	Pad 3 (polysynth)
84	Lead 4 (chiff)	92	Pad 4 (choir)
85	Lead 5 (charang)	93	Pad 5 (bowed)
86	Lead 6 (voice)	94	Pad 6 (metallic)

No.	Nom	No.	Nom
87	Lead 7 (fifths)	95	Pad 7 (halo)
88	Lead 8 (bass + lead)	96	Pad 8 (sweep)

No.	Nom	No.	Nom
Effects		Ethnic	
97	FX 1 (rain)	105	Sitar
98	FX 2 (soundtrack)	106	Banjo
99	FX 3 (crystal)	107	Shamisen
100	FX 4 (atmosphere)	108	Koto
101	FX 5 (brightness)	109	Kalimba
102	FX 6 (goblins)	110	Bagpipe

No.	Nom	No.	Nom
103	FX 7 (echoes)	111	Fiddle
104	FX 8 (sci-fi)	112	Shanai

No.	Nom	No.	Nom
Percussive		Sound Effects	
113	Tinkle Bell	121	Guitar Fret Noise
114	Agogo	122	Breath Noise
115	Steel Drums	123	Seashore
116	Wood Block	124	Bird Tweet
117	Taiko Drum	125	Telephone Ring
118	Melodic Tom	126	Helicopter

No.	Nom	No.	Nom
119	Synth Drum	127	Applause
120	Reverse Cymbal	128	Gunshot

11.6 General MIDI Drum Kit List

Note	Standard 1 (bank 0)	Standard 2 (bank 4)	Room (bank 8)	Rock (bank 16)	Funk (bank 17)
27 – D#1	High Q	<-	<-	<-	<-
28 – E1	Slap	<-	<-	<-	<-
29 – F1	Scratch Push	<-	<-	<-	<-
30 – F#1	Scratch Pull	<-	<-	<-	<-
31 – G1	Sticks	<-	<-	<-	<-
32 – G#1	Square Click	<-	<-	<-	<-

Note	Standard 1 (bank 0)	Standard 2 (bank 4)	Room (bank 8)	Rock (bank 16)	Funk (bank 17)
33 – A1	Metronome Click	<-	<-	<-	<-
34 – A#1	Metronome Bell	<-	<-	<-	<-
35 – B1	Acoustic Bass Drum	<-	Room Bass Drum 1	Rock Bass Drum 1	Funk Bass Drum 1
36 – C2	Standard 1 Bass Drum	Standard 2 Bass Drum	Room Bass Drum 2	Rock Bass Drum 2	Funk Bass Drum 2
37 – C#2	Side Stick	<-	<-	<-	<-
38 – D2	Standard 1 Snare	Standard 2 Snare	Room Snare	Rock Snare	Funk Snare
39 – D#2	Hand Clap	<-	<-	<-	<-
40 – E2	Standard 1 Snare Rim	Standard 2 Snare Rim	Room Snare Rim	Rock Snare Rim	Funk Snare Rim
41 – F2	Standard 1 Tom 6	Standard 2 Tom 6	Room Tom 6	Rock Tom 6	Funk Tom 6
42 – F#2	Standard 1 Hi-hat Close	Standard 2 Hi-hat Close	Room Hi-hat Close	Rock Hi-hat Close	Funk Hi-hat Close
43 – G2	Standard 1 Tom 5	Standard 2 Tom 5	Room Tom 5	Rock Tom 5	Funk Tom 5

Note	Standard 1 (bank 0)	Standard 2 (bank 4)	Room (bank 8)	Rock (bank 16)	Funk (bank 17)
44 – G#2	Standard 1 Hi-hat Pedal	Standard 2 Hi-hat Pedal	Room Hi-hat Pedal	Rock Hi-hat Pedal	Funk Hi-hat Pedal
45 – A2	Standard 1 Tom 4	Standard 2 Tom 4	Room Tom 4	Rock Tom 4	Funk Tom 4
46 – A#2	Standard 1 Hi-hat Open	Standard 2 Hi-hat Open	Room Hi-hat Open	Rock Hi-hat Open	Funk Hi-hat Open
47 – B2	Standard 1 Tom 3	Standard 2 Tom 3	Room Tom 3	Rock Tom 3	Funk Tom 3
48 – C3	Standard 1 Tom 2	Standard 2 Tom 2	Room Tom 2	Rock Tom 2	Funk Tom 2
49 – C#3	Standard 1 Crash 1	Standard 2 Crash 1	Room Crash 1	Rock Crash 1	Funk Crash 1
50 – D3	Standard 1 Tom 1	Standard 2 Tom 1	Room Tom 1	Rock Tom 1	Funk Tom 1
51 – D#3	Standard 1 Ride	Standard 2 Ride	Room Ride	Rock Ride	Funk Ride
52 – E3	Chinese Cymbal 1	<-	<-	<-	<-
53 – F3	Ride Bell	<-	Room Ride Bell	Rock Ride Bell	<-
54 – F#3	Tambourine	<-	<-	<-	<-
55 – G3	Splash Cymbal	<-	Room Splash Cymbal	Rock Splash Cymbal	<-

Note	Standard 1 (bank 0)	Standard 2 (bank 4)	Room (bank 8)	Rock (bank 16)	Funk (bank 17)
56 – G#3	Standard 1 Cowbell	Standard 2 Cowbell	Room Cowbell	Rock Cowbell	<-
57 – A3	Standard 1 Crash 2	Standard 2 Crash 2	Room Crash 2	Rock Crash 2	Funk Crash 2
58 – A#3	Vibra-slap	<-	<-	<-	<-
59 – B3	Ride Cymbal	<-	<-	<-	<-
60 – C4	Hi Bongo	<-	<-	<-	<-
61 – C#4	Low Bongo	<-	<-	<-	<-
62 – D4	Mute Hi Conga	<-	<-	<-	<-
63 – D#4	Open Hi Conga	<-	<-	<-	<-
64 – E4	Low Conga	<-	<-	<-	<-
65 – F4	High Timbale	<-	<-	<-	<-
66 – F#4	Low Timbale	<-	<-	<-	<-
67 – G4	High Agogo	<-	<-	<-	<-
68 – G#4	Low Agogo	<-	<-	<-	<-

Note	Standard 1 (bank 0)	Standard 2 (bank 4)	Room (bank 8)	Rock (bank 16)	Funk (bank 17)
69 – A4	Cabasa	<-	<-	<-	<-
70 – A#4	Maracas	<-	<-	<-	<-
71 – B4	Short Whistle	<-	<-	<-	<-
72 – C5	Long Whistle	<-	<-	<-	<-
73 – C#5	Short Guiro	<-	<-	<-	<-
74 – D5	Long Guiro	<-	<-	<-	<-
75 – D#5	Claves	<-	<-	<-	<-
76 – E5	Hi Wood Block	<-	<-	<-	<-
77 – F5	Low Wood Block	<-	<-	<-	<-
78 – F#5	Mute Cuica	<-	<-	<-	<-
79 – G5	Open Cuica	<-	<-	<-	<-
80 – G#5	Mute Triangle	<-	<-	<-	<-
81 – A5	Open Triangle	<-	<-	<-	<-

Note	Standard 1 (bank 0)	Standard 2 (bank 4)	Room (bank 8)	Rock (bank 16)	Funk (bank 17)
82 – A#5	Shaker	<-	<-	<-	<-
83 – B5	Jingle Bell	<-	<-	<-	<-
84 – C6	Bell Tree	<-	<-	<-	<-
85 – C#6	Castanets	<-	<-	<-	<-
86 – D6	Mute Surdo	<-	<-	<-	<-
87 – D#6	Open Surdo	<-	<-	<-	<-

Note	Electronic (bank 24)	808 (bank 25)	House (bank 28)	Jazz (bank 32)	Brush (bank 40)
27 – D#1	<-	<-	<-	<-	<-
28 – E1	<-	<-	<-	<-	<-
29 – F1	<-	<-	<-	<-	<-
30 – F#1	<-	<-	<-	<-	<-

Note	Electronic (bank 24)	808 (bank 25)	House (bank 28)	Jazz (bank 32)	Brush (bank 40)
31 – G1	<-	<-	<-	<-	<-
32 – G#1	<-	<-	<-	<-	<-
33 – A1	<-	<-	<-	<-	<-
34 – A#1	<-	<-	<-	<-	<-
35 – B1	Electronic Bass Drum 1	808 Bass Drum 1	House Bass Drum 1	Jazz Bass Drum 1	Brush Bass Drum 1
36 – C2	Electronic Bass Drum 2	808 Bass Drum 2	House Bass Drum 2	Jazz Bass Drum 2	Brush Bass Drum 2
37 – C#2	<-	<-	<-	<-	<-
38 – D2	Electronic Snare	808 Snare	House Snare	Jazz Snare	Brush Snare
39 – D#2	<-	<-	House Hand Clap	<-	<-
40 – E2	Electronic Snare Rim	808 Snare Rim	House Snare Rim	Jazz Snare Rim	Brush Snare Rim
41 – F2	Electronic Tom 6	808 Tom 6	House Tom 6	Jazz Tom 6	Brush Tom 6

Note	Electronic (bank 24)	808 (bank 25)	House (bank 28)	Jazz (bank 32)	Brush (bank 40)
42 – F#2	Electronic Hi-hat Close	808 Hi-hat Close	House Hi-hat Close	Jazz Hi-hat Close	<-
43 – G2	Electronic Tom 5	808 Tom 5	House Tom 5	Jazz Tom 5	Brush Tom 5
44 – G#2	Electronic Hi-hat Pedal	808 Hi-hat Pedal	House Hi-hat Pedal	Jazz Hi-hat Pedal	<-
45 – A2	Electronic Tom 4	808 Tom 4	House Tom 4	Jazz Tom 4	Brush Tom 4
46 – A#2	Electronic Hi-hat Open	808 Hi-hat Open	House Hi-hat Open	Jazz Hi-hat Open	<-
47 – B2	Electronic Tom 3	808 Tom 3	House Tom 3	Jazz Tom 3	Brush Tom 3
48 – C3	Electronic Tom 2	808 Tom 2	House Tom 2	Jazz Tom 2	Brush Tom 2
49 – C#3	<-	808 Crash 1	<-	<-	Brush Crash 1
50 – D3	Electronic Tom 1	808 Tom 1	House Tom 1	Jazz Tom 1	Brush Tom 1
51 – D#3	<-	<-	<-	Jazz Ride	Brush Ride
52 – E3	<-	<-	<-	<-	<-

Note	Electronic (bank 24)	808 (bank 25)	House (bank 28)	Jazz (bank 32)	Brush (bank 40)
53 – F3	<-	<-	<-	<-	<-
54 – F#3	<-	<-	<-	<-	<-
55 – G3	<-	<-	<-	<-	<-
56 – G#3	<-	<-	<-	<-	<-
57 – A3	<-	808 Crash 2	<-	ChineseCymbal 2	Brush Crash 2
58 – A#3	<-	<-	<-	<-	<-
59 – B3	<-	<-	<-	<-	<-
60 – C4	<-	<-	<-	<-	<-
61 – C#4	<-	<-	<-	<-	<-
62 – D4	<-	808 Mute Hi Conga	<-	<-	<-
63 – D#4	<-	808 Open Hi Conga	<-	<-	<-
64 – E4	<-	808 Low Conga	<-	<-	<-
65 – F4	<-	<-	<-	<-	<-

Note	Electronic (bank 24)	808 (bank 25)	House (bank 28)	Jazz (bank 32)	Brush (bank 40)
66 – F#4	<-	<-	<-	<-	<-
67 – G4	<-	<-	<-	<-	<-
68 – G#4	<-	<-	<-	<-	<-
69 – A4	<-	<-	<-	<-	<-
70 – A#4	<-	808 Maracas	<-	<-	<-
71 – B4	<-	<-	<-	<-	<-
72 – C5	<-	<-	<-	<-	<-
73 – C#5	<-	<-	<-	<-	<-
74 – D5	<-	<-	<-	<-	<-
75 – D#5	<-	808 Claves	<-	<-	<-
76 – E5	<-	<-	<-	<-	<-
77 – F5	<-	<-	<-	<-	<-
78 – F#5	<-	<-	<-	<-	<-

Note	Electronic (bank 24)	808 (bank 25)	House (bank 28)	Jazz (bank 32)	Brush (bank 40)
79 – G5	<-	<-	<-	<-	<-
80 – G#5	<-	<-	<-	<-	<-
81 – A5	<-	<-	<-	<-	<-
82 – A#5	<-	<-	<-	<-	<-
83 – B5	<-	<-	<-	<-	<-
84 – C6	<-	<-	<-	<-	<-
85 – C#6	<-	<-	<-	<-	<-
86 – D6	<-	<-	<-	<-	<-
87 – D#6	<-	<-	<-	<-	<-



Musikhaus Thomann · Hans-Thomann-Straße 1 · 96138 Burgebrach · Germany · www.thomann.de