

∞  ∞
H·E·M·I·N·G·W·A·Y·

DP-501 MKII
digitalpiano



Musikhaus Thomann
Thomann GmbH
Hans-Thomann-Straße 1
96138 Burgebrach
Deutschland
Telefon: +49 (0) 9546 9223-0
E-Mail: info@thomann.de
Internet: www.thomann.de

13.07.2021, ID: 358344, 360374, 365189 (V2)

Inhaltsverzeichnis

1	Allgemeine Hinweise	5
1.1	Weitere Informationen.....	5
1.2	Darstellungsmittel.....	5
1.3	Symbole und Signalwörter.....	6
2	Sicherheitshinweise	7
3	Leistungsmerkmale	9
4	Aufbauanweisungen	10
5	Anschlussmöglichkeiten	16
6	Bedienfeld und Anschlüsse	18
7	Bedienung	21
7.1	Ein-/Ausschalten.....	21
7.2	Abschaltautomatik.....	21
7.3	Lautstärke einstellen.....	21
7.4	Klang einstellen.....	21
7.5	Anschlagdynamik einstellen.....	22
7.6	Digitalpiano einrichten, Funktionsmenü.....	22
7.6.1	Feinstimmen.....	24
7.6.2	PAN-Effekt erste Stimme.....	24
7.6.3	PAN-Effekt zweite Stimme, Split-Modus.....	25
7.6.4	PAN-Effekt zweite Stimme, Dual-Modus.....	25
7.6.5	Lautstärke erste Stimme.....	25
7.6.6	Lautstärke zweite Stimme, Split-Modus.....	26
7.6.7	Lautstärke zweite Stimme, Dual-Modus.....	26
7.6.8	Erste Stimme oktavieren.....	26
7.6.9	Zweite Stimme oktavieren, Split-Modus.....	27
7.6.10	Zweite Stimme oktavieren, Dual-Modus.....	27
7.6.11	Arpeggio-Modus.....	27
7.6.12	MIDI-Empfang aktivieren.....	28
7.6.13	MIDI-Ausgang aktivieren.....	28
7.6.14	Soundsystem aktivieren.....	28
7.6.15	Reverb-Effekt.....	29
7.6.16	Anteil Reverb-Effekt erste Stimme.....	29
7.6.17	Anteil Reverb-Effekt zweite Stimme, Split-Modus.....	29
7.6.18	Anteil Reverb-Effekt zweite Stimme, Dual-Modus.....	30
7.6.19	Chorus-Effekt.....	30
7.6.20	Anteil Chorus-Effekt erste Stimme.....	31
7.6.21	Anteil Chorus-Effekt zweite Stimme, Split-Modus.....	31
7.6.22	Anteil Chorus-Effekt zweite Stimme, Dual-Modus.....	31
7.6.23	Funktion Pedal 1.....	32
7.6.24	Funktion Pedal 2.....	32
7.6.25	Spur stummschalten.....	33

7.6.26	Auswahl erste Stimme.....	33
7.6.27	Auswahl zweite Stimme, Split-Modus.....	33
7.6.28	Auswahl zweite Stimme, Dual-Modus.....	34
7.6.29	USB-Geschwindigkeit.....	34
7.6.30	Abspielmodus.....	34
7.6.31	Auswahl Speicherbank.....	35
7.6.32	Einstellungen speichern.....	35
7.6.33	Gespeicherte Einstellungen laden.....	35
7.6.34	Bluetooth-Schnittstelle aktivieren.....	36
7.6.35	Abschaltautomatik.....	36
7.6.36	Rücksetzen auf Werkseinstellungen.....	37
8	Funktionen.....	38
8.1	Demostücke abspielen.....	38
8.2	Reverb- und Chorus-Effekt.....	38
8.3	Klangfarbe auswählen.....	38
8.4	Split-Modus.....	38
8.5	Splitpunkt festlegen.....	39
8.6	Twin-Modus.....	39
8.7	Tempo-/Tap-Funktion.....	39
8.8	Metronom.....	40
8.9	Transponieren.....	40
8.10	Aufnahme, Wiedergabe, Löschen.....	40
8.10.1	Aufnahme im USB-Modus.....	40
8.10.2	Aufnahme von USB-Speicher wiedergeben.....	41
8.10.3	Aufnahme von USB-Speicher löschen.....	41
8.10.4	Aufnahme im Melodie-Modus.....	41
8.10.5	Melodiespuren wiedergeben.....	42
8.10.6	Melodiespuren löschen.....	42
8.11	Daten auf USB-Speichermedium kopieren.....	42
8.12	Daten von USB-Speichermedium laden.....	43
8.13	Gerätekonfiguration.....	43
8.13.1	Konfigurationsdatei auf USB-Speichermedium kopieren.....	43
8.13.2	Konfigurationsdatei von USB-Speichermedium laden.....	43
8.13.3	Konfigurationsdatei von USB-Speicher löschen.....	44
9	Fehlerbehebung.....	45
10	MIDI-Implementierungstabelle.....	46
11	Technische Daten.....	48
12	Umweltschutz.....	50

1 Allgemeine Hinweise

Diese Bedienungsanleitung enthält wichtige Hinweise zum sicheren Betrieb des Geräts. Lesen und befolgen Sie die angegebenen Sicherheitshinweise und Anweisungen. Bewahren Sie die Anleitung zum späteren Nachschlagen auf. Sorgen Sie dafür, dass sie allen Personen zur Verfügung steht, die das Gerät verwenden. Sollten Sie das Gerät verkaufen, achten Sie bitte darauf, dass der Käufer diese Anleitung erhält.

Unsere Produkte und Bedienungsanleitungen unterliegen einem Prozess der kontinuierlichen Weiterentwicklung. Daher bleiben Änderungen vorbehalten. Bitte informieren Sie sich in der aktuellsten Version dieser Bedienungsanleitung, die für Sie unter www.thomann.de bereitliegt.

1.1 Weitere Informationen

Auf unserer Homepage (www.thomann.de) finden Sie viele weitere Informationen und Details zu den folgenden Punkten:

Download	Diese Bedienungsanleitung steht Ihnen auch als PDF-Datei zum Download zur Verfügung.
Stichwortsuche	Nutzen Sie in der elektronischen Version die Suchfunktion, um die für Sie interessanten Themen schnell zu finden.
Online-Ratgeber	Unsere Online-Ratgeber informieren Sie ausführlich über technische Grundlagen und Fachbegriffe.
Persönliche Beratung	Zur persönlichen Beratung wenden Sie sich bitte an unsere Fach-Hotline.
Service	Sollten Sie Probleme mit dem Gerät haben, steht Ihnen der Kundenservice gerne zur Verfügung.

1.2 Darstellungsmittel

In dieser Bedienungsanleitung werden die folgenden Darstellungsmittel verwendet:

Beschriftungen

Die Beschriftungen für Anschlüsse und Bedienelemente sind durch eckige Klammern und Kursivdruck gekennzeichnet.

Beispiele: Regler [*VOLUME*], Taste [*Mono*].

Anzeigen

Am Gerät angezeigte Texte und Werte sind durch Anführungszeichen und Kursivdruck markiert.

Beispiele: „*24ch*“, „*OFF*“.

Handlungsanweisungen

Die einzelnen Schritte einer Handlungsanweisung sind fortlaufend nummeriert. Das Ergebnis eines Schritts ist eingerückt und durch einen Pfeil hervorgehoben.

Beispiel:

1. ➤ Schalten Sie das Gerät ein.
2. ➤ Drücken Sie [Auto].
⇒ Der automatische Betrieb wird gestartet.
3. ➤ Schalten Sie das Gerät aus.



Querverweise

Verweise auf andere Stellen der Bedienungsanleitung erkennen Sie am vorangestellten Pfeil und der angegebenen Seitenzahl. In der elektronischen Version der Bedienungsanleitung können Sie auf den Querverweis klicken, um direkt an die angegebene Stelle zu springen.

Beispiel: Siehe ↗ „Querverweise“ auf Seite 6.

1.3 Symbole und Signalwörter

In diesem Abschnitt finden Sie eine Übersicht über die Bedeutung der Symbole und Signalwörter, die in dieser Bedienungsanleitung verwendet werden.

Signalwort	Bedeutung
GEFAHR!	Diese Kombination aus Symbol und Signalwort weist auf eine unmittelbar gefährliche Situation hin, die zum Tod oder zu schweren Verletzungen führt, wenn sie nicht gemieden wird.
VORSICHT!	Diese Kombination aus Symbol und Signalwort weist auf eine möglicherweise gefährliche Situation hin, die zu geringfügigen oder leichten Verletzungen führen kann, wenn sie nicht gemieden wird.
HINWEIS!	Diese Kombination aus Symbol und Signalwort weist auf eine möglicherweise gefährliche Situation hin, die zu Sach- und Umweltschäden führen kann, wenn sie nicht gemieden wird.
Warnzeichen	Art der Gefahr
	Warnung vor gefährlicher elektrischer Spannung.
	Warnung vor einer Gefahrenstelle.

2 Sicherheitshinweise

Bestimmungsgemäßer Gebrauch

Dieses Gerät ist zur elektronischen Klangerzeugung mittels Klaviatur bestimmt. Verwenden Sie das Gerät ausschließlich wie in dieser Bedienungsanleitung beschrieben. Jede andere Verwendung sowie die Verwendung unter anderen Betriebsbedingungen gelten als nicht bestimmungsgemäß und können zu Personen- oder Sachschäden führen. Für Schäden, die aus nicht bestimmungsgemäßem Gebrauch entstehen, wird keine Haftung übernommen.

Das Gerät darf nur von Personen benutzt werden, die über ausreichende physische, sensorische und geistige Fähigkeiten sowie über entsprechendes Wissen und Erfahrung verfügen. Andere Personen dürfen das Gerät nur benutzen, wenn sie von einer für ihre Sicherheit zuständigen Person beaufsichtigt oder angeleitet werden.

Sicherheit



GEFAHR!

Gefahren für Kinder

Sorgen Sie dafür, dass Kunststoffhüllen, Verpackungen, etc. ordnungsgemäß entsorgt werden und sich nicht in der Reichweite von Babys und Kleinkindern befinden. Erstickungsgefahr! Achten Sie darauf, dass Kinder keine Kleinteile vom Gerät (z.B. Bedientaste o.ä.) lösen. Sie könnten die Teile verschlucken und daran ersticken! Lassen Sie Kinder nicht unbeaufsichtigt elektrische Geräte benutzen.



GEFAHR!

Elektrischer Schlag durch Kurzschluss

Nehmen Sie am Netzkabel und am Netzstecker keine Veränderungen vor. Bei Nichtbeachtung kann es zu einem elektrischen Schlag kommen und es besteht Brand- und Lebensgefahr. Falls Sie sich unsicher sind, wenden Sie sich an einen autorisierten Elektriker.



GEFAHR!

Elektrischer Schlag durch hohe Spannungen im Geräteinneren

Im Inneren des Geräts befinden sich Teile, die unter hoher elektrischer Spannung stehen. Entfernen Sie niemals Abdeckungen. Im Geräteinneren befinden sich keine vom Benutzer zu wartenden Teile. Verwenden Sie das Gerät nicht, wenn Abdeckungen, Schutzvorrichtungen oder optische Komponenten fehlen oder beschädigt sind.



VORSICHT!

Mögliche Gehörschäden

Bei angeschlossenen Lautsprechern oder Kopfhörern kann das Gerät Lautstärken erzeugen, die zu vorübergehender oder permanenter Beeinträchtigung des Gehörs führen können. Betreiben Sie das Gerät nicht ununterbrochen mit hoher Lautstärke. Reduzieren Sie die Lautstärke sofort, falls Ohrgeräusche oder Ausfälle des Gehörs auftreten sollten.



VORSICHT!

Verletzungsgefahr durch hohes Gewicht

Wegen des hohen Gewichts des Geräts sind immer mindestens zwei Personen für den Transport und die Montage erforderlich.



HINWEIS!

Betriebsbedingungen

Das Gerät ist für die Benutzung in Innenräumen ausgelegt. Um Beschädigungen zu vermeiden, setzen Sie das Gerät niemals Flüssigkeiten oder Feuchtigkeit aus. Vermeiden Sie direkte Sonneneinstrahlung, starken Schmutz und starke Vibrationen. Betreiben Sie das Gerät nur innerhalb der Umgebungsbedingungen, die im Kapitel „Technische Daten“ der Bedienungsanleitung angegeben sind. Vermeiden Sie starke Temperaturschwankungen und schalten Sie das Gerät nicht sofort nach Temperaturschwankungen ein (zum Beispiel nach dem Transport bei niedrigen Außentemperaturen). Staub und Schmutzablagerungen im Inneren können das Gerät beschädigen. Das Gerät sollte bei entsprechenden Umgebungsbedingungen (Staub, Rauch, Nikotin, Nebel usw.) regelmäßig von qualifiziertem Fachpersonal gewartet werden, um Schäden durch Überhitzung und andere Fehlfunktionen zu vermeiden.

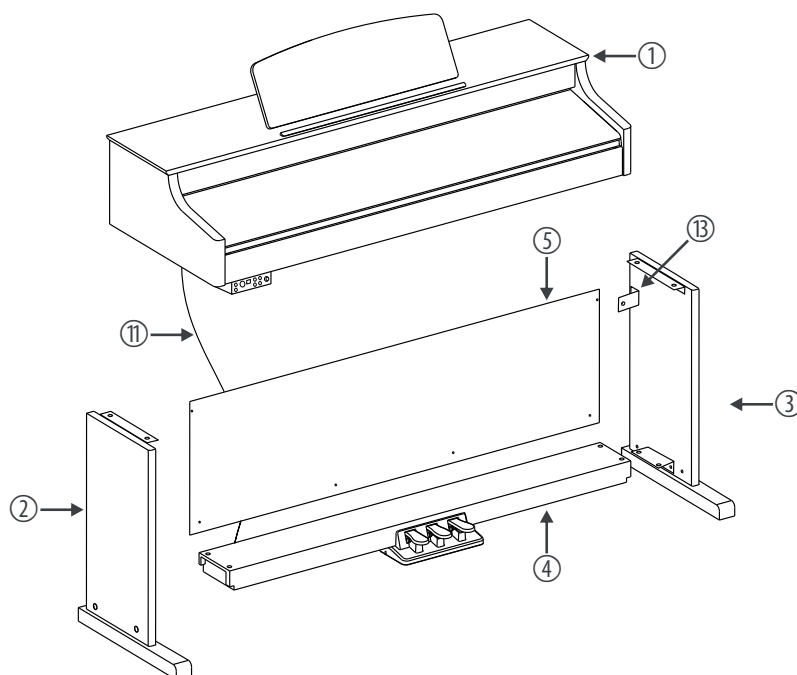
- **HINWEIS!**
Externe Stromversorgung
Das Gerät wird von einem externen Netzteil mit Strom versorgt. Bevor Sie das externe Netzteil anschließen, überprüfen Sie, ob die Spannungsangabe darauf mit Ihrem örtlichen Stromversorgungsnetz übereinstimmt und ob die Netzsteckdose über einen Fehlerstromschutzschalter (FI) abgesichert ist. Nichtbeachtung kann zu einem Schaden am Gerät und zu Verletzungen des Benutzers führen. Wenn Gewitter aufziehen oder wenn Sie das Gerät längere Zeit nicht benutzen wollen, trennen Sie das externe Netzteil vom Stromversorgungsnetz, um die Gefahr eines elektrischen Schlags oder eines Brands zu verringern.

3 Leistungsmerkmale

Das Digitalpiano zeichnet sich durch folgende Leistungsmerkmale aus:

- 88 gewichtete Tasten mit Hammermechanik und einstellbarer Anschlagdynamik
- LC-Display mit blauer Hintergrundbeleuchtung
- Integrierter Recorder (MIDI)
- Integriertes Lautsprechersystem
- Versenkbare Tastaturabdeckung
- Benutzerfreundliche Bedien- und Anzeigeelemente
- 16 wählbare Klangfarben
- Polyphonie: 64-stimmig
- Aufnahmekapazität: 90.000 Noten
- Reverb- und Chorus-Effekt
- Integriertes Metronom
- Dual- und Split-Modus
- Sechs Speicherbänke für eigene Einstellungen
- Drei Speicherplätze für eigene Aufnahmen
- Anschlüsse: USB, Bluetooth, LINE out, MIDI out, Pedalerie, 2 × Kopfhörer
- 12-V-Netzteil im Lieferumfang enthalten
- Bluetooth-Adapter im Lieferumfang enthalten
- Abschaltautomatik

4 Aufbauanweisungen

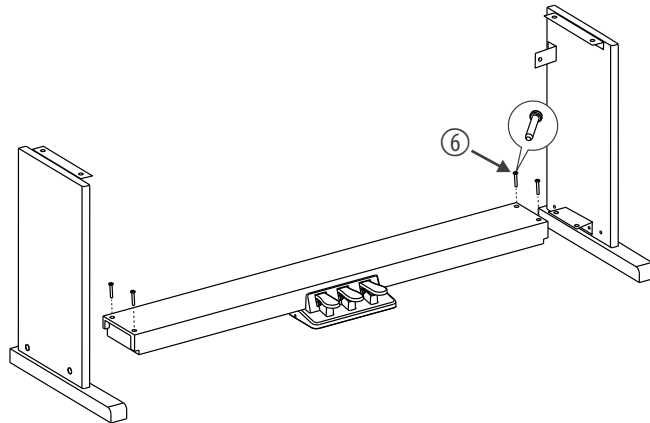


Für den Zusammenbau des Digitalpianos benötigen Sie einen Kreuzschlitzschraubendreher (nicht mitgeliefert). Öffnen Sie die Verpackung und überprüfen Sie bitte vor dem Aufbau, ob Ihnen der gesamte Lieferumfang wie hier aufgelistet vorliegt.

1	Digitalpianogehäuse mit Notenpult
2	Linkes Seitenteil
3	Rechtes Seitenteil
4	Pedalkasten
5	Rückwand
6	4 × Kreuzschlitzschrauben M6 × 20
7	6 × Kreuzschlitzschrauben M4 × 12
8	4 × Kreuzschlitzschrauben ST3 9 × 16
9	6 × Unterlegscheiben Ø 4 mm
10	4 × Kreuzschlitzschrauben M6 × 16
11	Pedalkabel
12	Netzkabel
13	2 × Befestigungswinkel

Mechanischer Aufbau

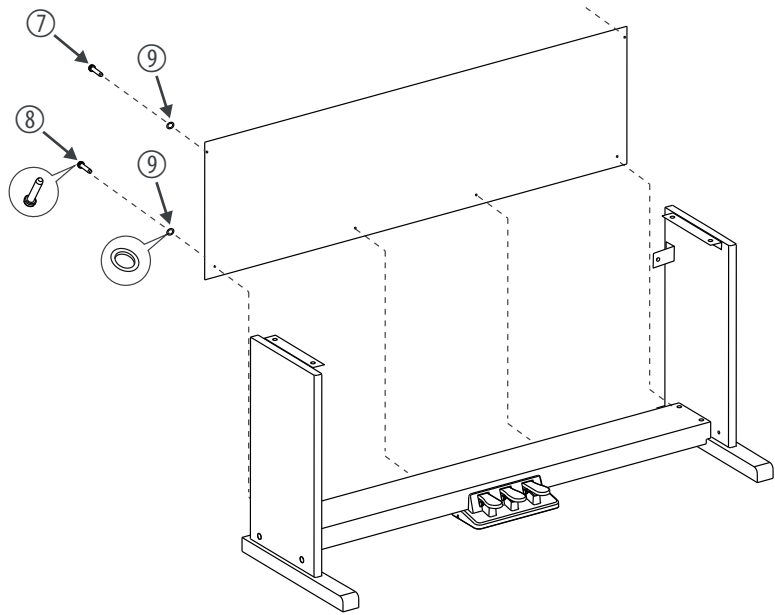
1. ➤ Bauen Sie das Digitalpiano in der Nähe einer Steckdose auf.
2. ➤ Gehen Sie entsprechend den Abbildungen vor und verwenden Sie ausschließlich die mitgelieferten Kreuzschlitzschrauben. Andere Schrauben können das Digitalpianogehäuse beschädigen oder zu einem Stabilitätsverlust des Digitalpianos führen.



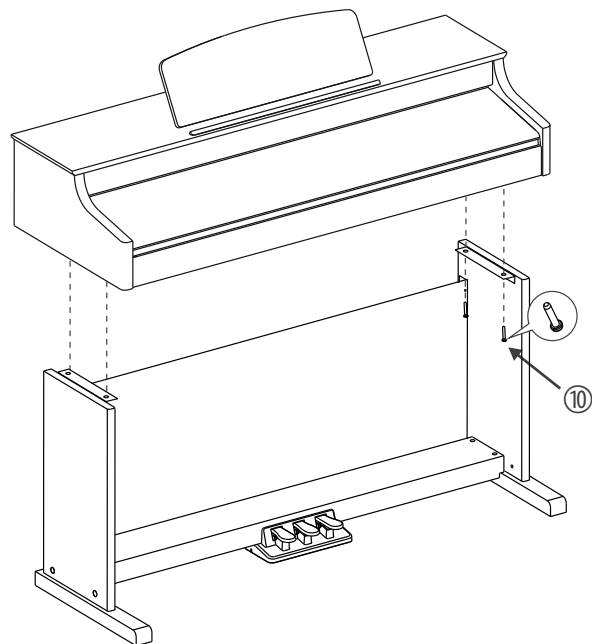
3. ➤ Drehen Sie die Niveauegleichsschraube auf der Unterseite des Pedalkastens vollständig ein.

Setzen Sie den Pedalkasten auf die Winkelstücke des linken und des rechten Seitenteils und verwenden Sie jeweils zwei Kreuzschlitzschrauben M6 × 20 auf jeder Seite, um die beiden Seitenteile am Pedalkasten zu befestigen.

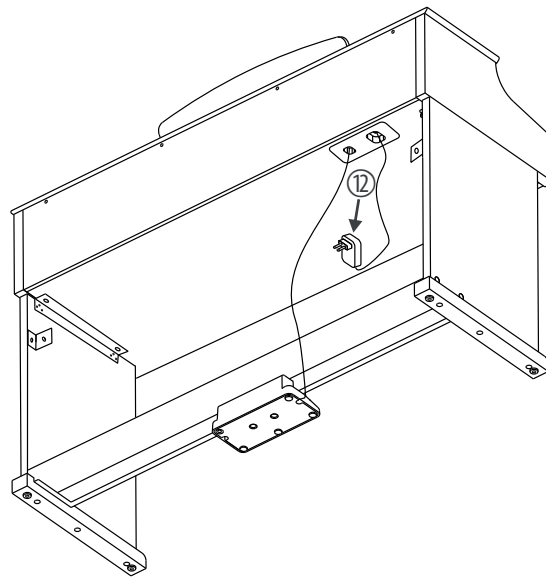
Drehen Sie die Niveauegleichsschraube auf der Unterseite des Pedalkastens anschließend soweit heraus, dass der Pedalkasten hierdurch gleichmäßig über die ganze Länge am Boden abgestützt ist.



- 4.** Schieben Sie die Rückwand vor den kleinen Winkelstücken ein und befestigen Sie die Rückwand mit zwei Kreuzschlitzschrauben M4 × 12 und je einer Unterlegscheibe. Befestigen Sie nun die Rückwand mit vier Kreuzschlitzschrauben ST3 9 × 16 und je einer Unterlegscheibe am Pedalkasten.

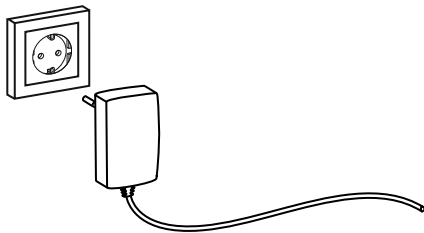
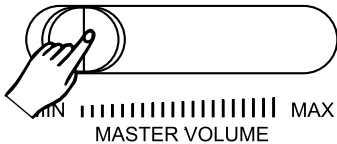


- 5.** Setzen Sie das Digitalpianogehäuse auf das Gestell und befestigen Sie es mit vier Kreuzschlitzschrauben M6 × 16.



6. ➤ Fixieren Sie die Kabel am Untergestell. Stecken Sie den DIN-Stecker des Pedalkabels in die vorgesehene Buchse auf der Unterseite des Digitalpianos. Bewegen Sie das Digitalpiano an den gewünschten Standplatz.

Netzanschluss

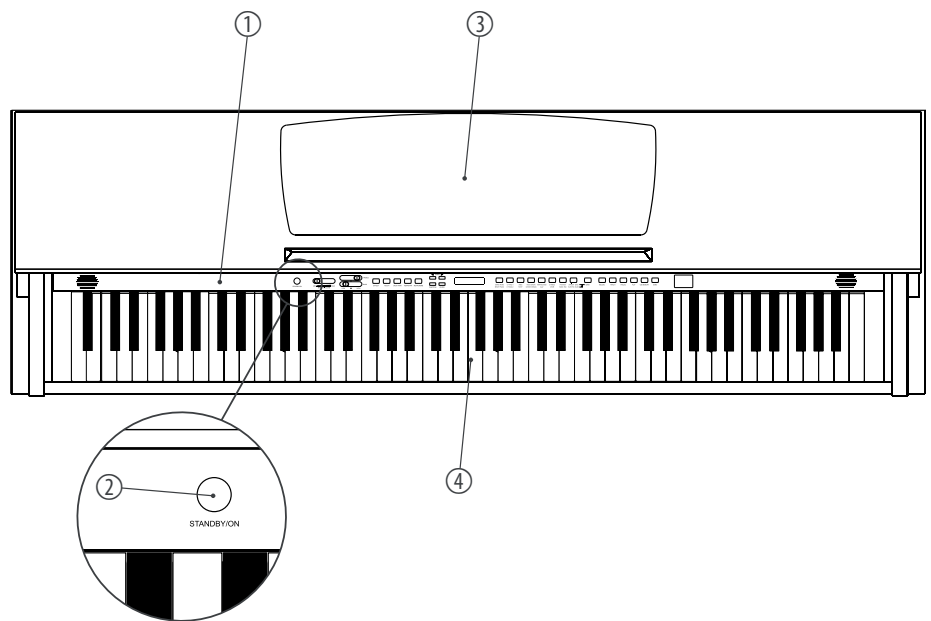


1. ➤ Stellen Sie sicher, dass das Gerät ausgeschaltet ist, bevor Sie es an die Versorgungsspannung anschließen, bzw. davon trennen.
2. ➤ Ziehen Sie den Lautstärkereglер auf Minimum.
3. ➤ Verbinden Sie das mitgelieferte Netzteil mit dem 12-V-Eingang des Gerätes und stecken Sie anschließend den Netzstecker in die Steckdose.
4. ➤ Nun können Sie das Gerät einschalten.



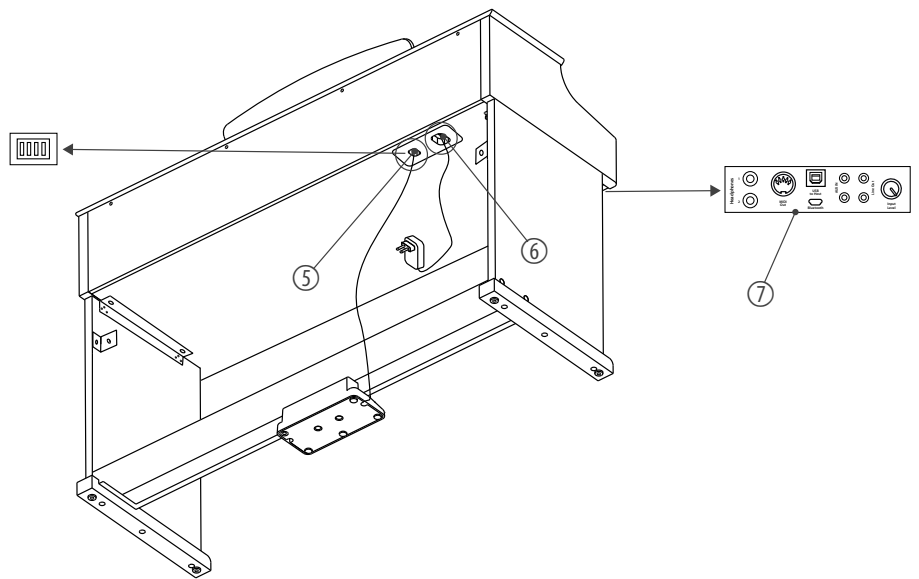
Wenn das Piano nicht gebraucht wird oder wenn ein Gewitter mit Blitzschlaggefahr droht, trennen Sie das Gerät zur Sicherheit vom Netzstrom.

Übersicht Aufbau



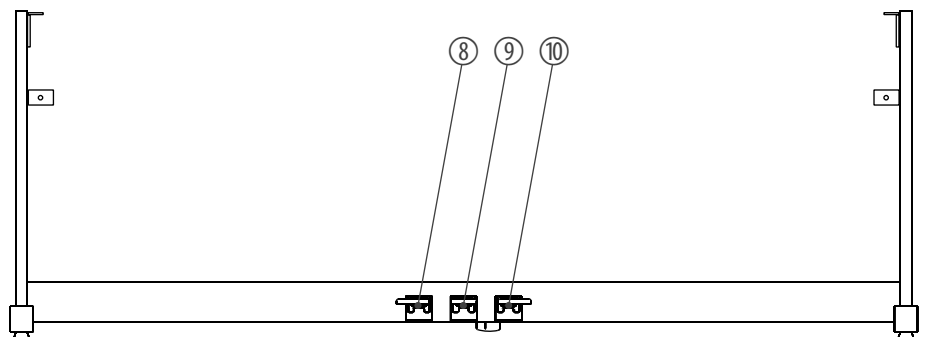
Draufsicht

1	Bedienfeld
2	Hauptschalter
3	Notenständer
4	Klaviatur



Rückseite

5	Anschluss für Pedalkabel
6	Netzkabel
7	Anschlusskasten

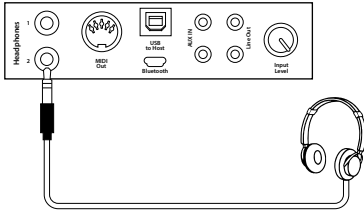


Pedale

8	Soft-Pedal
9	Sostenuto-Pedal
10	Sustain-Pedal

5 Anschlussmöglichkeiten

Kopfhörer



Am Anschlusskasten finden Sie die beiden Kopfhörerausgänge 1 und 2.

Wenn Sie einen Kopfhörer (nicht mitgeliefert) an den Ausgang 1 anschließen, schaltet dies die Lautsprecher ab.

Bei Verwendung des Ausgangs 2 bleibt die Tonausgabe über die Lautsprecher erhalten.



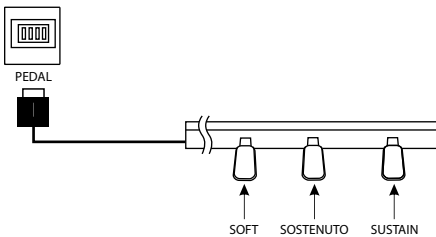
VORSICHT!

Mögliche Gehörschäden

Die Verwendung von Kopfhörern mit hoher Lautstärke und über einen längeren Zeitraum kann zu bleibenden Gehörschäden führen.

Vermeiden Sie es, das Gerät mit hoher Lautstärke zu betreiben, speziell wenn Sie Kopfhörer tragen.

Pedale



Verbinden Sie das Fußpedal mit dem vorgesehenen Anschluss auf der Unterseite des Pedalkastens.

Pedalfunktionen:

Soft-Pedal

Mit dem Soft-Pedal wird der Klang des Pianos weicher und die Gesamtlautstärke gedämpft.

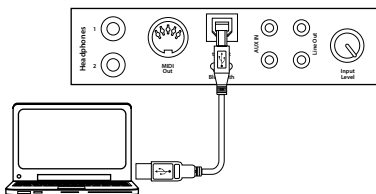
Sostenuto-Pedal

Mit dem Sostenuto-Pedal werden die gerade gespielten Noten solange gehalten, bis Sie das Pedal wieder loslassen.

Sustain-Pedal

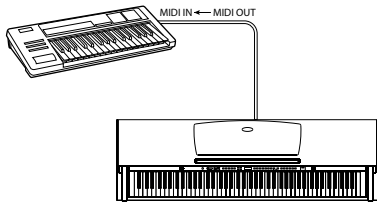
Mit dem Sustain-Pedal klingen alle gespielten Noten länger aus. Dieser Effekt simuliert das Abheben der Dämpfer eines analogen Tasteninstruments.

Computer



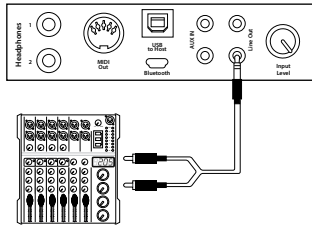
Über die USB-Schnittstelle erfolgt der Datenaustausch mit einem PC.

MIDI-Schnittstelle



MIDI steht für „Musical Instrument Digital Interface“ und ermöglicht als weltweiter Standard das elektronische Zusammenspiel verschiedenster Instrumente und Soundmodule. Die vom Digitalpiano erzeugten MIDI-Daten werden über diesen Ausgang an andere MIDI-fähigen Geräte gesendet.

Externe Audiogeräte



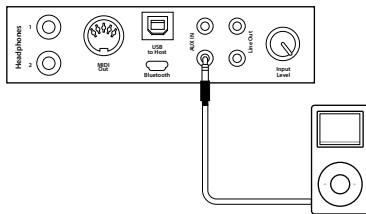
Über die Buchsen [LINE OUT] können Sie das Digitalpiano an einen Verstärker, eine Stereoanlage, ein Mischpult oder ein Aufnahmegerät anschließen. Stecken Sie ein Ende des Audiokabels in die Buchsen [LINE OUT] im Anschlusskasten des Digitalpianos und das andere Ende in den Eingang des entsprechenden Audiogeräts.



HINWEIS!

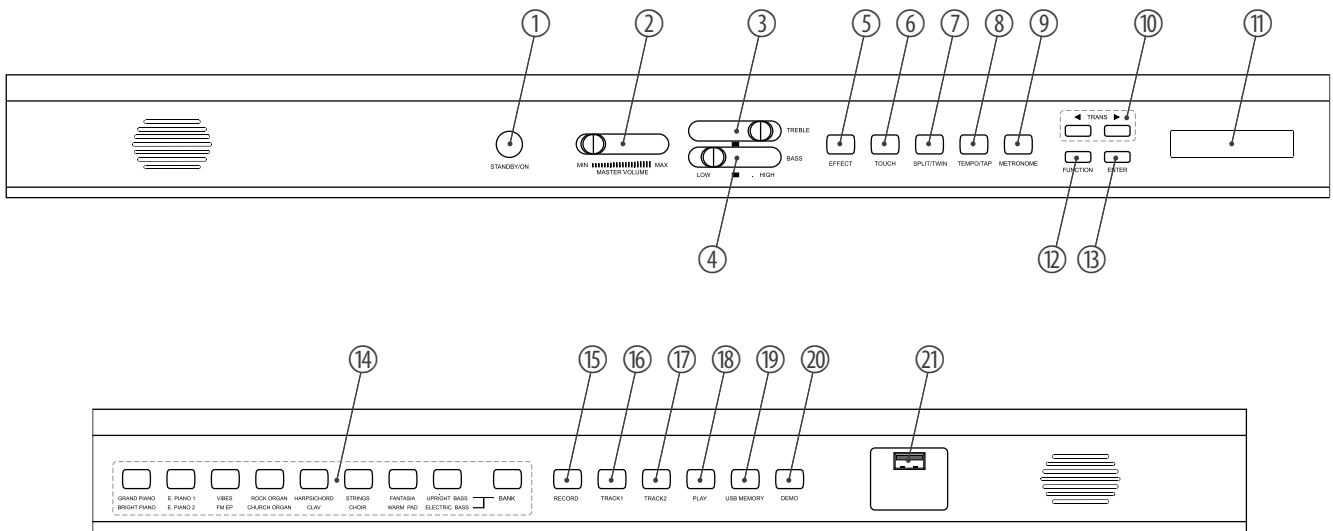
Um Beschädigungen der Lautsprecher vorzubeugen, drehen Sie die Lautstärke auf „Minimum“, bevor Sie andere Geräte mit dem Digitalpiano verbinden.

MP3/CD-Player



Über die Buchsen [AUX IN] können Sie z. B. einen CD- oder MP3-Player an das Digitalpiano anschließen. Damit können Sie Musikstücke über die internen Lautsprecher des Digitalpianos wiedergeben und gleichzeitig dazu spielen. Stecken Sie ein Ende des Audiokabels in die Buchsen [AUX IN] im Anschlusskasten des Digitalpianos und das andere Ende in den Ausgang des entsprechenden Audiogeräts.

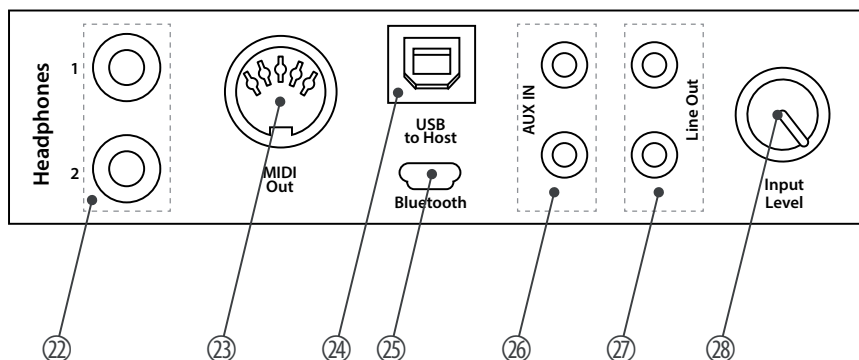
6 Bedienfeld und Anschlüsse



1	[STANDBY/ON] Hauptschalter. Schaltet das Gerät ein und aus.
2	[MASTER VOLUME] Lautstärkeregler für die eingebauten Lautsprecher und die Kopfhörer-Ausgänge
3	[TREBLE] Regler zum Einstellen der hohen Frequenzen
4	[BASS] Regler zum Einstellen der tiefen Frequenzen
5	[EFFECT] Taste zum Zuschalten des Chorus-/Reverb-Effekts
6	[TOUCH] Taste zum Einstellen der Anschlagdynamik
7	[SPLIT/TWIN] Taste zum Aktivieren der Betriebsarten Split / Twin
8	[TEMPO/TAP] Taste zum Einstellen der Abspielgeschwindigkeit (in Verbindung mit den Pfeiltasten [TRANS])
9	[METRONOME] Taste zum Ein- und Ausschalten des Metronom
10	[TRANS] Tasten zum Erhöhen bzw. Verringern des gerade angezeigten Werts

11	Display
12	<i>[FUNCTION]</i> Taste zum Aufrufen des Funktionsmenüs
13	<i>[ENTER]</i> Taste zum Bestätigen von Änderungen und Eingabewerten sowie zum Öffnen der verschiedenen Untermenüs.
14	Tasten zur Auswahl einer Klangfarbe: <ul style="list-style-type: none"> ■ <i>[GRAND PIANO]</i> <i>[BRIGHT PIANO]</i> ■ <i>[E. PIANO 1]</i> <i>[E. PIANO 2]</i> ■ <i>[VIBES]</i> <i>[FM EP]</i> ■ <i>[ROCK ORGAN]</i> <i>[CHURCH ORGAN]</i> ■ <i>[HARPSICHORD]</i> <i>[CLAV]</i> ■ <i>[STRINGS]</i> <i>[CHOIR]</i> ■ <i>[FANTASIA]</i> <i>[WARM PAD]</i> ■ <i>[UPRIGHT BASS]</i> <i>[ELECTRIC BASS]</i> Wechseln Sie mit <i>[BANK]</i> zwischen den beiden Speicherbänken.
15	<i>[RECORD]</i> Taste zum Aktivieren der Betriebsart Aufnahme
16	<i>[TRACK 1]</i> Taste zum Auswählen der Aufnahmespur 1
17	<i>[TRACK 2]</i> Taste zum Auswählen der Aufnahmespur 2
18	<i>[PLAY]</i> Wiedergabetaste
19	<i>[USB MEMORY]</i> Taste zum Aktivieren der Betriebsart USB
20	<i>[DEMO]</i> Taste zum Aktivieren der Betriebsart Demo
21	<i>[USB TO DEVICE]</i> USB-Anschluss

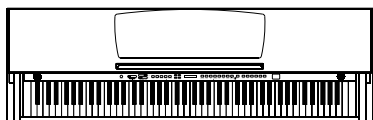
Anschlusskasten



22	[HEADPHONES] Ausgangsbuchsen zum Anschluss von Kopfhörern (6,35-mm-Klinkenbuchsen)
23	[MIDI OUT] MIDI-Ausgang zum Anschluss eines MIDI-Geräts
24	[USB] USB-Schnittstelle zum Anschluss an einen Computer
25	[BLUETOOTH] Schnittstelle zum Anschluss eines Bluetooth-Geräts
26	[AUX IN] Eingangsbuchsen zum Anschluss eines Audiogeräts (z.B. MP3- oder CD-Player)
27	[LINE OUT] Ausgangsbuchsen zum Anschluss des Digitalpianos an einen Verstärker, eine Stereoanlage, ein Mischpult oder ein Aufnahmegerät
28	[INPUT LEVEL] Regler zum Einstellen der Eingangsempfindlichkeit

7 Bedienung

7.1 Ein-/Ausschalten



Drücken Sie zum Ein- und Ausschalten des Geräts den Hauptschalter *[STANDBY/ON]* links im Bedienfeld.



Sollte nach dem Einschalten des Digitalpianos das Display nicht leuchten, überprüfen Sie die Stromversorgung.

Hören Sie nichts aus den Lautsprechern, ist die Lautstärke eventuell auf „Minimum“ eingestellt.

7.2 Abschaltautomatik

Wenn das Digitalpiano 30 Minuten lang nicht benutzt wird, schaltet es sich automatisch ab. Um es wieder einzuschalten, drücken Sie den Hauptschalter *[STANDBY/ON]*.

Abschaltautomatik deaktivieren

Um die Abschaltautomatik zu deaktivieren, halten Sie die erste weiße Taste links auf der Klaviatur während des Einschaltens gedrückt. Sobald das Display „*Sleep Mode OFF*“ anzeigt, ist die Abschaltautomatik deaktiviert.

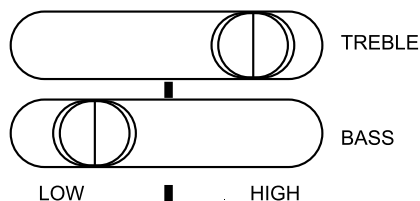
Beim nächsten Einschalten ist die Abschaltautomatik wieder aktiv.

7.3 Lautstärke einstellen



Stellen Sie mit dem Lautstärkeregler *[MASTER VOLUME]* eine für die Wiedergabe und das Üben angenehme Lautstärke ein. Ziehen Sie den Regler nach rechts, um die Lautstärke zu erhöhen. Ziehen Sie ihn entgegengesetzt, um die Lautstärke zu verringern.

7.4 Klang einstellen



Stellen Sie mit den Klangreglern *[TREBLE]* und *[BASS]* den Gesamtklang des Digitalpianos wie gewünscht ein.

7.5 Anschlagdynamik einstellen

Mit dieser Funktion können Sie das Ansprechverhalten der Tastatur in drei Stufen einstellen.

- 1.** ➤ Drücken Sie *[TOUCH]*, um die Funktion zu aktivieren.
⇒ Die LED der Taste leuchtet.
- 2.** ➤ Drücken Sie erneut *[TOUCH]*, um das Menü zum Einstellen der Anschlagdynamik zu öffnen.
⇒ Das Display zeigt die aktuelle Einstellung (siehe folgende Tabelle).
- 3.** ➤ Wählen Sie mit den Pfeiltasten *[TRANS]* die gewünschte Einstellung.

Einstellung	Bedeutung
„Touch: Soft“	Weich Bei dieser Einstellung ist die Lautstärke auch bei hartem Anschlag niedriger als üblich.
„Touch: Normal“	Normal Einstellung, die dem üblichen Ansprechverhalten einer Tastatur entspricht (Werkseinstellung).
„Touch: Hard“	Hart Bei dieser Einstellung ist die Lautstärke auch bei weichem Anschlag höher als üblich.

Alternativ können Sie das Ansprechverhalten der Tastatur als Wert einstellen.

- 1.** ➤ Drücken Sie *[TOUCH]*, um die Funktion zu deaktivieren.
⇒ Die LED der Taste erlischt. Das Display zeigt den Standardwert „FixTouch: 100“.
- 2.** ➤ Stellen Sie mit den Pfeiltasten *[TRANS]* den gewünschten Wert in einem Bereich von 0 ... 127 ein.

7.6 Digitalpiano einrichten, Funktionsmenü

Im Funktionsmenü können verschiedene Parameter des Digitalpianos angepasst werden.

Drücken Sie *[FUNCTION]*, um das Menü zu öffnen. Drücken Sie wiederholt *[FUNCTION]*, um nacheinander die verschiedenen Menüpunkte (siehe folgende Tabelle) auszuwählen. Bestätigen Sie jeweils mit *[ENTER]* und stellen Sie mit den Pfeiltasten *[TRANS]* den gewünschten Wert ein.

Funktion	Anzeige	Bereich	Standard
Feinstimmen	Tune	-64 ... 63	00
PAN-Effekt erste Stimme	Main.Pan?	-64 ... 63	00
PAN-Effekt zweite Stimme, Split-Modus	Split.Pan?	-64 ... 63	00
PAN-Effekt zweite Stimme, Dual-Modus	Dual.Pan?	-64 ... 63	00
Lautstärke erste Stimme	M.Volume?	0 ... 127	100
Lautstärke zweite Stimme, Split-Modus	S.Volume?	0 ... 127	100
Lautstärke zweite Stimme, Dual-Modus	D.Volume?	0 ... 127	55
Erste Stimme oktavierem	Main.Oct?	-2 ... 2	000
Zweite Stimme oktavierem, Split-Modus	Split.Oct?	-2 ... 2	000
Zweite Stimme oktavierem, Dual-Modus	Dual.Oct?	-2 ... 2	000
Arpeggio-Modus	Arpeggio	01, 02, OFF	OFF
MIDI-Empfang aktivieren	MIDI In	ON/OFF	ON
MIDI-Ausgang aktivieren	MIDI Out	01 ... 16, OFF	ON
Soundssystem aktivieren	Local	ON/OFF	ON
Reverb-Effekt	Rev.Type?	Hall1, Hall2, Room1, Room2, Room3, Stage1, Stage2, Plate, Delay, Echo, Rev Off	Hall1
Anteil Reverb-Effekt erste Stimme	M.RevVol?	0 ... 127	15
Anteil Reverb-Effekt zweite Stimme, Split-Modus	S.RevVol?	0 ... 127	15
Anteil Reverb-Effekt zweite Stimme, Dual-Modus	D.RevVol?	0 ... 127	15
Chorus-Effekt	Chr.Type?	Chorus1, Chorus2, Chorus3, Chorus4, Feedback, Flanger1, ShrtDely, ShrtDIFb, Flanger2, Flanger3, Celeste1, Celeste2, Celeste3, Chors Off	Off
Anteil Chorus-Effekt erste Stimme	M.ChrVol?	0 ... 127	32
Anteil Chorus-Effekt zweite Stimme, Split-Modus	S.ChrVol?	0 ... 127	32
Anteil Chorus-Effekt zweite Stimme, Dual-Modus	D.ChrVol?	0 ... 127	32
Funktion Pedal 1	Pedal 1?	Pd1-Null, Pd1-Soft, Pd1-sost, Pd1-Tap, Pd1-MemoryUp, Pd1-Play	Pd1-Soft
Funktion Pedal 2	Pedal 2?	Pd2-Null, Pd2-Soft, Pd2-sost, Pd2-Tap, Pd2-MemoryUp, Pd2-Play	Pd2-sost
Spur stummschalten	Filter Track?	01 ... 16	
Auswahl erste Stimme	M.RecTrk?	01 ... 16, OFF	01

Funktion	Anzeige	Bereich	Standard
Auswahl zweite Stimme, Split-Modus	S.RecTrk?	01 ... 16, OFF	02
Auswahl zweite Stimme, Dual-Modus	D.RecTrk?	01 ... 16, OFF	03
USB-Geschwindigkeit	USBSpeed?	50 ... 200	100
Abspielmodus	PlayMode?	Single, Chain, Random	Single
Auswahl Speicherbank	Mem.Bank?	Reg.Bank:01 ... Reg.Bank:04	
Einstellungen speichern	Reg.SaveMem?	Reg.SaveMem : 01 ... Reg.SaveMem : 06	
Gespeicherte Einstellungen laden	Reg.LoadMem?	Reg.LoadMem : 01 ... Reg.LoadMem : 06	
Bluetooth-Schnittstelle aktivieren	BlueTooth?	ON/OFF	ON
Abschaltautomatik	Auto Power Off?	SLEEPMODE:20Min/30Min/40Min/50Min/ 30Min/40Min/50Min/60Min/OFF	30Min
Rücksetzen auf Werkseinstellungen	Resetmem?		



Wenn Sie innerhalb von fünf Sekunden nach Aufrufen des Funktionsmenüs keine Taste drücken, wird das Menü automatisch geschlossen.

7.6.1 Feinstimmen

Mit dieser Funktion können Sie die gesamte Klaviatur in Cent-Schritten feinstimmen.

1. ➤ Öffnen Sie mit [FUNCTION] das Funktionsmenü. Gehen Sie mit den Pfeiltasten [TRANS] zum Untermenü „Performance?“.
2. ➤ Bestätigen Sie mit [ENTER] und markieren Sie mit den Pfeiltasten [TRANS] den Eintrag „Tune?“.
3. ➤ Passen Sie den Einstellwert mit den beiden Pfeiltasten [TRANS] im Bereich von -64 ... 63 an.
4. ➤ Drücken Sie gleichzeitig die beiden Pfeiltasten [TRANS], um den Wert auf die Voreinstellung „Tune: 00“ zurückzusetzen.

7.6.2 PAN-Effekt erste Stimme

Mit dieser Funktion können Sie den PAN-Effekt der ersten Stimme anpassen.

1. ➤ Öffnen Sie mit [FUNCTION] das Funktionsmenü. Gehen Sie mit den Pfeiltasten [TRANS] zum Untermenü „Performance?“.
2. ➤ Bestätigen Sie mit [ENTER] und markieren Sie mit den Pfeiltasten [TRANS] den Eintrag „Main.Pan?“.
3. ➤ Passen Sie den Einstellwert mit den beiden Pfeiltasten [TRANS] im Bereich von -64 ... 63 an.

4. ➤ Drücken Sie gleichzeitig die beiden Pfeiltasten [TRANS], um den Wert auf die Voreinstellung „Main.Pan: 00“ zurückzusetzen.

7.6.3 PAN-Effekt zweite Stimme, Split-Modus

Mit dieser Funktion können Sie den PAN-Effekt der zweiten Stimme im Split-Modus anpassen.

1. ➤ Öffnen Sie mit [FUNCTION] das Funktionsmenü. Gehen Sie mit den Pfeiltasten [TRANS] zum Untermenü „Performance?“.
2. ➤ Bestätigen Sie mit [ENTER] und markieren Sie mit den Pfeiltasten [TRANS] den Eintrag „Split.Pan?“.
3. ➤ Passen Sie den Einstellwert mit den beiden Pfeiltasten [TRANS] im Bereich von -64 ... 63 an.
4. ➤ Drücken Sie gleichzeitig die beiden Pfeiltasten [TRANS], um den Wert auf die Voreinstellung „Split.Pan: 00“ zurückzusetzen.

7.6.4 PAN-Effekt zweite Stimme, Dual-Modus

Mit dieser Funktion können Sie den PAN-Effekt der zweiten Stimme im Dual-Modus anpassen.

1. ➤ Öffnen Sie mit [FUNCTION] das Funktionsmenü. Gehen Sie mit den Pfeiltasten [TRANS] zum Untermenü „Performance?“.
2. ➤ Bestätigen Sie mit [ENTER] und markieren Sie mit den Pfeiltasten [TRANS] den Eintrag „Dual.Pan?“.
3. ➤ Passen Sie den Einstellwert mit den beiden Pfeiltasten [TRANS] im Bereich von -64 ... 63 an.
4. ➤ Drücken Sie gleichzeitig die beiden Pfeiltasten [TRANS], um den Wert auf die Voreinstellung „Dual.Pan: 00“ zurückzusetzen.

7.6.5 Lautstärke erste Stimme

Mit dieser Funktion können Sie die Lautstärke der ersten Stimme anpassen.

1. ➤ Öffnen Sie mit [FUNCTION] das Funktionsmenü. Gehen Sie mit den Pfeiltasten [TRANS] zum Untermenü „Performance?“.
2. ➤ Bestätigen Sie mit [ENTER] und markieren Sie mit den Pfeiltasten [TRANS] den Eintrag „M.Volume?“.
3. ➤ Passen Sie den Einstellwert mit den beiden Pfeiltasten [TRANS] im Bereich von 0 ... 127 an.
4. ➤ Drücken Sie gleichzeitig die beiden Pfeiltasten [TRANS], um den Wert auf die Voreinstellung „M.Volume: 100“ zurückzusetzen.

7.6.6 Lautstärke zweite Stimme, Split-Modus

Mit dieser Funktion können Sie die Lautstärke der zweiten Stimme im Split-Modus anpassen.

1. ➤ Öffnen Sie mit *[FUNCTION]* das Funktionsmenü. Gehen Sie mit den Pfeiltasten *[TRANS]* zum Untermenü „*Performance?*“.
2. ➤ Bestätigen Sie mit *[ENTER]* und markieren Sie mit den Pfeiltasten *[TRANS]* den Eintrag „*S.Volume?*“.
3. ➤ Passen Sie den Einstellwert mit den beiden Pfeiltasten *[TRANS]* im Bereich von 0 ... 127 an.
4. ➤ Drücken Sie gleichzeitig die beiden Pfeiltasten *[TRANS]*, um den Wert auf die Voreinstellung „*S.Volume: 100*“ zurückzusetzen.

7.6.7 Lautstärke zweite Stimme, Dual-Modus

Mit dieser Funktion können Sie die Lautstärke der zweiten Stimme im Dual-Modus anpassen.

1. ➤ Öffnen Sie mit *[FUNCTION]* das Funktionsmenü. Gehen Sie mit den Pfeiltasten *[TRANS]* zum Untermenü „*Performance?*“.
2. ➤ Bestätigen Sie mit *[ENTER]* und markieren Sie mit den Pfeiltasten *[TRANS]* den Eintrag „*D.Volume?*“.
3. ➤ Passen Sie den Einstellwert mit den beiden Pfeiltasten *[TRANS]* im Bereich von 0 ... 127 an.
4. ➤ Drücken Sie gleichzeitig die beiden Pfeiltasten *[TRANS]*, um den Wert auf die Voreinstellung „*D.Volume: 55*“ zurückzusetzen.

7.6.8 Erste Stimme oktavierem

Mit dieser Funktion können Sie die erste Stimme um bis zu zwei Oktaven nach oben oder nach unten verschieben.

1. ➤ Öffnen Sie mit *[FUNCTION]* das Funktionsmenü. Gehen Sie mit den Pfeiltasten *[TRANS]* zum Untermenü „*Performance?*“.
2. ➤ Bestätigen Sie mit *[ENTER]* und markieren Sie mit den Pfeiltasten *[TRANS]* den Eintrag „*Main.Oct?*“.
3. ➤ Verschieben Sie die Oktave mit den beiden Pfeiltasten *[TRANS]* im Bereich von -2 ... 2.
4. ➤ Drücken Sie gleichzeitig die beiden Pfeiltasten *[TRANS]*, um den Wert auf die Voreinstellung „*Main.Oct: 00*“ zurückzusetzen.

7.6.9 Zweite Stimme oktavier, Split-Modus

Mit dieser Funktion können Sie die zweite Stimme im Split-Modus um bis zu zwei Oktaven nach oben oder nach unten verschieben.

1. ➤ Öffnen Sie mit *[FUNCTION]* das Funktionsmenü. Gehen Sie mit den Pfeiltasten *[TRANS]* zum Untermenü „Performance?“.
2. ➤ Bestätigen Sie mit *[ENTER]* und markieren Sie mit den Pfeiltasten *[TRANS]* den Eintrag „SplitOct?“.
3. ➤ Verschieben Sie die Oktave mit den beiden Pfeiltasten *[TRANS]* im Bereich von -2 ... 2.
4. ➤ Drücken Sie gleichzeitig die beiden Pfeiltasten *[TRANS]*, um den Wert auf die Voreinstellung „SplitOct: 00“ zurückzusetzen.

7.6.10 Zweite Stimme oktavier, Dual-Modus

Mit dieser Funktion können Sie die zweite Stimme im Dual-Modus um bis zu zwei Oktaven nach oben oder nach unten verschieben.

1. ➤ Öffnen Sie mit *[FUNCTION]* das Funktionsmenü. Gehen Sie mit den Pfeiltasten *[TRANS]* zum Untermenü „Performance?“.
2. ➤ Bestätigen Sie mit *[ENTER]* und markieren Sie mit den Pfeiltasten *[TRANS]* den Eintrag „DualOct?“.
3. ➤ Verschieben Sie die Oktave mit den beiden Pfeiltasten *[TRANS]* im Bereich von -2 ... 2.
4. ➤ Drücken Sie gleichzeitig die beiden Pfeiltasten *[TRANS]*, um den Wert auf die Voreinstellung „DualOct: 00“ zurückzusetzen.

7.6.11 Arpeggio-Modus

Mit dieser Funktion können Sie den Arpeggio-Modus aktivieren.

1. ➤ Öffnen Sie mit *[FUNCTION]* das Funktionsmenü. Gehen Sie mit den Pfeiltasten *[TRANS]* zum Untermenü „Performance?“.
2. ➤ Bestätigen Sie mit *[ENTER]* und markieren Sie mit den Pfeiltasten *[TRANS]* den Eintrag „Arpeggio?“.
3. ➤ Wählen Sie mit den beiden Pfeiltasten *[TRANS]* eine der folgenden Optionen:
 - „01“ – mit dieser Auswahl erklingen beim Anspielen einer Pianotaste die zu diesem Ton gehörenden Noten im Arpeggio (Grundstellung).
 - „02“ – mit dieser Auswahl erklingen beim Anspielen einer Pianotaste die zu diesem Ton gehörenden Noten im Arpeggio (Umkehrung).
 - „OFF“ – Arpeggio-Modus deaktiviert.
4. ➤ Drücken Sie gleichzeitig die beiden Pfeiltasten *[TRANS]*, um den Wert auf die Voreinstellung „Arpeggio: OFF“ zurückzusetzen.

7.6.12 MIDI-Empfang aktivieren

Mit dieser Funktion können Sie den MIDI-Empfang des Digitalpianos aktivieren.

1. ➤ Öffnen Sie mit [FUNCTION] das Funktionsmenü. Gehen Sie mit den Pfeiltasten [TRANS] zum Untermenü „Performance?“.
2. ➤ Bestätigen Sie mit [ENTER] und markieren Sie mit den Pfeiltasten [TRANS] den Eintrag „Midi In?“.
3. ➤ Wählen Sie mit den beiden Pfeiltasten [TRANS] eine der folgenden Optionen:
 - „Midi In: ON“ – MIDI-Eingang aktiviert.
 - „Midi In: OFF“ – MIDI-Eingang deaktiviert.

7.6.13 MIDI-Ausgang aktivieren

Mit dieser Funktion können Sie den MIDI-Ausgang des Digitalpianos aktivieren.

1. ➤ Öffnen Sie mit [FUNCTION] das Funktionsmenü. Gehen Sie mit den Pfeiltasten [TRANS] zum Untermenü „Performance?“.
2. ➤ Bestätigen Sie mit [ENTER] und markieren Sie mit den Pfeiltasten [TRANS] den Eintrag „Midi Out?“.
3. ➤ Wählen Sie mit den beiden Pfeiltasten [TRANS] eine der folgenden Optionen:
 - „Midi Out: 01“ ... „16“ – MIDI-Ausgang aktiviert.
 - „Midi Out: OFF“ – MIDI-Ausgang deaktiviert.

7.6.14 Soundsystem aktivieren

Mit dieser Funktion können Sie das integrierte Soundsystem des Digitalpianos aktivieren.

1. ➤ Öffnen Sie mit [FUNCTION] das Funktionsmenü. Gehen Sie mit den Pfeiltasten [TRANS] zum Untermenü „Performance?“.
2. ➤ Bestätigen Sie mit [ENTER] und markieren Sie mit den Pfeiltasten [TRANS] den Eintrag „Local?“.
3. ➤ Wählen Sie mit den beiden Pfeiltasten [TRANS] eine der folgenden Optionen:
 - „Local: ON“ – integriertes Soundsystem aktiviert.
 - „Local: OFF“ – integriertes Soundsystem deaktiviert.



Beim Abschalten des integrierten Soundsystems werden die Lautsprecher sowie der Line- und die Kopfhörer-Ausgänge abgeschaltet.

7.6.15 Reverb-Effekt

Mit dieser Funktion können Sie den Reverb-Effekt zuschalten und den Effekt-Typ auswählen.

1. ➤ Öffnen Sie mit [FUNCTION] das Funktionsmenü. Gehen Sie mit den Pfeiltasten [TRANS] zum Untermenü „Effect?“.
2. ➤ Bestätigen Sie mit [ENTER] und markieren Sie mit den Pfeiltasten [TRANS] den Eintrag „Rev.Type?“.
3. ➤ Wählen Sie mit den beiden Pfeiltasten [TRANS] eine der folgenden Optionen:
 - „Hall1“
 - „Hall2“
 - „Room1“
 - „Room2“
 - „Room3“
 - „Stage1“
 - „Stage2“
 - „Plate“
 - „Delay“
 - „Echo“
 - „Rev Off“
4. ➤ Drücken Sie gleichzeitig die beiden Pfeiltasten [TRANS], um den Wert auf die Voreinstellung „Hall1“ zurückzusetzen.

7.6.16 Anteil Reverb-Effekt erste Stimme

Mit dieser Funktion können Sie den Anteil des Reverb-Effekts in der ersten Stimme festlegen.

1. ➤ Öffnen Sie mit [FUNCTION] das Funktionsmenü. Gehen Sie mit den Pfeiltasten [TRANS] zum Untermenü „Effect?“.
2. ➤ Bestätigen Sie mit [ENTER] und markieren Sie mit den Pfeiltasten [TRANS] den Eintrag „M.RevVol?“.
3. ➤ Passen Sie den Effektanteil mit den beiden Pfeiltasten [TRANS] im Bereich von 0 ... 127 an.
4. ➤ Drücken Sie gleichzeitig die beiden Pfeiltasten [TRANS], um den Wert auf die Voreinstellung „M.RevVol: 15“ zurückzusetzen.

7.6.17 Anteil Reverb-Effekt zweite Stimme, Split-Modus

Mit dieser Funktion können Sie den Anteil des Reverb-Effekts in der zweiten Stimme für den Split-Modus festlegen.

1. ➤ Öffnen Sie mit [FUNCTION] das Funktionsmenü. Gehen Sie mit den Pfeiltasten [TRANS] zum Untermenü „Effect?“.
2. ➤ Bestätigen Sie mit [ENTER] und markieren Sie mit den Pfeiltasten [TRANS] den Eintrag „S.RevVol?“.

3. ➤ Passen Sie den Effektanteil mit den beiden Pfeiltasten *[TRANS]* im Bereich von 0 ... 127 an.
4. ➤ Drücken Sie gleichzeitig die beiden Pfeiltasten *[TRANS]*, um den Wert auf die Voreinstellung „S.RevVol: 15“ zurückzusetzen.

7.6.18 Anteil Reverb-Effekt zweite Stimme, Dual-Modus

Mit dieser Funktion können Sie den Anteil des Reverb-Effekts in der zweiten Stimme für den Dual-Modus festlegen.

1. ➤ Öffnen Sie mit *[FUNCTION]* das Funktionsmenü. Gehen Sie mit den Pfeiltasten *[TRANS]* zum Untermenü „Effect?“.
2. ➤ Bestätigen Sie mit *[ENTER]* und markieren Sie mit den Pfeiltasten *[TRANS]* den Eintrag „D.RevVol?“.
3. ➤ Passen Sie den Effektanteil mit den beiden Pfeiltasten *[TRANS]* im Bereich von 0 ... 127 an.
4. ➤ Drücken Sie gleichzeitig die beiden Pfeiltasten *[TRANS]*, um den Wert auf die Voreinstellung „D.RevVol: 15“ zurückzusetzen.

7.6.19 Chorus-Effekt

Mit dieser Funktion können Sie den Chorus-Effekt zuschalten und den Effekt-Typ auswählen.

1. ➤ Öffnen Sie mit *[FUNCTION]* das Funktionsmenü. Gehen Sie mit den Pfeiltasten *[TRANS]* zum Untermenü „Effect?“.
2. ➤ Bestätigen Sie mit *[ENTER]* und markieren Sie mit den Pfeiltasten *[TRANS]* den Eintrag „Chr.Type?“.
3. ➤ Wählen Sie mit den beiden Pfeiltasten *[TRANS]* eine der folgenden Optionen:
 - „Chorus1“
 - „Chorus2“
 - „Chorus3“
 - „Chorus4“
 - „Feedback“
 - „Flanger1“
 - „ShrtDely“
 - „ShrtDIFb“
 - „Flanger2“
 - „Flanger3“
 - „Celeste1“
 - „Celeste2“
 - „Celeste3“
 - „Chors Off“
4. ➤ Drücken Sie gleichzeitig die beiden Pfeiltasten *[TRANS]*, um den Wert auf die Voreinstellung „Chorus1“ zurückzusetzen.

7.6.20 Anteil Chorus-Effekt erste Stimme

Mit dieser Funktion können Sie den Anteil des Chorus-Effekts in der ersten Stimme festlegen.

1. ➤ Öffnen Sie mit *[FUNCTION]* das Funktionsmenü. Gehen Sie mit den Pfeiltasten *[TRANS]* zum Untermenü „Effect?“.
2. ➤ Bestätigen Sie mit *[ENTER]* und markieren Sie mit den Pfeiltasten *[TRANS]* den Eintrag „M.ChrVol?“.
3. ➤ Passen Sie den Effektanteil mit den beiden Pfeiltasten *[TRANS]* im Bereich von 0 ... 127 an.
4. ➤ Drücken Sie gleichzeitig die beiden Pfeiltasten *[TRANS]*, um den Wert auf die Voreinstellung „M.ChrVol: 15“ zurückzusetzen.

7.6.21 Anteil Chorus-Effekt zweite Stimme, Split-Modus

Mit dieser Funktion können Sie den Anteil des Chorus-Effekts in der zweiten Stimme für den Split-Modus festlegen.

1. ➤ Öffnen Sie mit *[FUNCTION]* das Funktionsmenü. Gehen Sie mit den Pfeiltasten *[TRANS]* zum Untermenü „Effect?“.
2. ➤ Bestätigen Sie mit *[ENTER]* und markieren Sie mit den Pfeiltasten *[TRANS]* den Eintrag „S.ChrVol?“.
3. ➤ Passen Sie den Effektanteil mit den beiden Pfeiltasten *[TRANS]* im Bereich von 0 ... 127 an.
4. ➤ Drücken Sie gleichzeitig die beiden Pfeiltasten *[TRANS]*, um den Wert auf die Voreinstellung „S.ChrVol: 15“ zurückzusetzen.

7.6.22 Anteil Chorus-Effekt zweite Stimme, Dual-Modus

Mit dieser Funktion können Sie den Anteil des Chorus-Effekts in der zweiten Stimme für den Dual-Modus festlegen.

1. ➤ Öffnen Sie mit *[FUNCTION]* das Funktionsmenü. Gehen Sie mit den Pfeiltasten *[TRANS]* zum Untermenü „Effect?“.
2. ➤ Bestätigen Sie mit *[ENTER]* und markieren Sie mit den Pfeiltasten *[TRANS]* den Eintrag „D.ChrVol?“.
3. ➤ Passen Sie den Effektanteil mit den beiden Pfeiltasten *[TRANS]* im Bereich von 0 ... 127 an.
4. ➤ Drücken Sie gleichzeitig die beiden Pfeiltasten *[TRANS]*, um den Wert auf die Voreinstellung „D.ChrVol: 15“ zurückzusetzen.

7.6.23 Funktion Pedal 1

Mit dieser Funktion können Sie Pedal 1 eine gewünschte Funktion zuweisen.

1. ➤ Öffnen Sie mit *[FUNCTION]* das Funktionsmenü. Gehen Sie mit den Pfeiltasten *[TRANS]* zum Untermenü „Pedal assign?“.
2. ➤ Bestätigen Sie mit *[ENTER]* und markieren Sie mit den Pfeiltasten *[TRANS]* den Eintrag „Pedal 1?“.
3. ➤ Wählen Sie mit den beiden Pfeiltasten *[TRANS]* eine der folgenden Optionen:
 - „Pd1-Null“ – keine Funktion.
 - „Pd1-Soft“ – Soft-Pedal, der Klang des Pianos wird weicher und die Gesamtlautstärke gedämpft.
 - „Pd1-sost“ – Sostenuato-Pedal, die gerade gespielten Noten werden solange gehalten, bis Sie das Pedal wieder loslassen.
 - „Pd1-Tap“ – TAP/TEMPO-Funktion, betätigen Sie das Pedal zweimal hintereinander, um die Metronomgeschwindigkeit einzustellen.
 - „Pd1-MemoryUp“ – Speicher-Funktion, betätigen Sie das Pedal, um die eingestellten Werte als Preset im internen Speicher abzulegen.
 - „Pd1-Play“ – Abspiel-Funktion, betätigen Sie das Pedal, um MIDI/USB-Files abzuspielen.

7.6.24 Funktion Pedal 2

Mit dieser Funktion können Sie Pedal 2 eine gewünschte Funktion zuweisen.

1. ➤ Öffnen Sie mit *[FUNCTION]* das Funktionsmenü. Gehen Sie mit den Pfeiltasten *[TRANS]* zum Untermenü „Pedal assign?“.
2. ➤ Bestätigen Sie mit *[ENTER]* und markieren Sie mit den Pfeiltasten *[TRANS]* den Eintrag „Pedal 2?“.
3. ➤ Wählen Sie mit den beiden Pfeiltasten *[TRANS]* eine der folgenden Optionen:
 - „Pd2-Null“ – keine Funktion.
 - „Pd2-Soft“ – Soft-Pedal, der Klang des Pianos wird weicher und die Gesamtlautstärke gedämpft.
 - „Pd2-sost“ – Sostenuato-Pedal, die gerade gespielten Noten werden solange gehalten, bis Sie das Pedal wieder loslassen.
 - „Pd2-Tap“ – TAP/TEMPO-Funktion, betätigen Sie das Pedal zweimal hintereinander, um die Metronomgeschwindigkeit einzustellen.
 - „Pd2-MemoryUp“ – Speicher-Funktion, betätigen Sie das Pedal, um die eingestellten Werte als Preset im internen Speicher abzulegen.
 - „Pd2-Play“ – Abspiel-Funktion, betätigen Sie das Pedal, um MIDI/USB-Files abzuspielen.

7.6.25 Spur stummschalten

Mit dieser Funktion können Sie eine der Spuren eines Stücks stummschalten.

1. Öffnen Sie mit **[FUNCTION]** das Funktionsmenü. Gehen Sie mit den Pfeiltasten **[TRANS]** zum Untermenü „*Usb Function?*“.
2. Bestätigen Sie mit **[ENTER]** und markieren Sie mit den Pfeiltasten **[TRANS]** den Eintrag „*FilterTrk?*“.
3. Wählen Sie mit den beiden Pfeiltasten **[TRANS]** die Spur aus, die Sie stummschalten möchten (01 ... 16).
4. Wählen Sie mit den Pfeiltasten **[TRANS]** die Option „*FilterTrk: ON*“ und bestätigen Sie mit **[ENTER]**.
5. Wählen Sie mit den Pfeiltasten **[TRANS]** die Option „*FilterTrk: OFF*“ und bestätigen Sie mit **[ENTER]**, um die Spur wieder mitlaufen zu lassen.

7.6.26 Auswahl erste Stimme

Mit dieser Funktion können Sie die Hauptstimme (erste Stimme) für Aufnahmen auf ein USB-Speichermedium zuweisen.

1. Öffnen Sie mit **[FUNCTION]** das Funktionsmenü. Gehen Sie mit den Pfeiltasten **[TRANS]** zum Untermenü „*Usb Function?*“.
2. Bestätigen Sie mit **[ENTER]** und markieren Sie mit den Pfeiltasten **[TRANS]** den Eintrag „*M.RecTrk?*“.
3. Wählen Sie mit den beiden Pfeiltasten **[TRANS]** einen Track 01 ... 16 bzw. die Option „*M.RecTrk: OFF*“ und bestätigen Sie mit **[ENTER]**.
4. Drücken Sie gleichzeitig die beiden Pfeiltasten **[TRANS]**, um die Voreinstellung „*M.RecTrk: 01*“ zu laden.

7.6.27 Auswahl zweite Stimme, Split-Modus

Mit dieser Funktion können Sie die zweite Stimme für den Split-Modus zuweisen.

1. Öffnen Sie mit **[FUNCTION]** das Funktionsmenü. Gehen Sie mit den Pfeiltasten **[TRANS]** zum Untermenü „*Usb Function?*“.
2. Bestätigen Sie mit **[ENTER]** und markieren Sie mit den Pfeiltasten **[TRANS]** den Eintrag „*S.RecTrk?*“.
3. Wählen Sie mit den beiden Pfeiltasten **[TRANS]** einen Track 01 ... 16 bzw. die Option „*S.RecTrk: OFF*“ und bestätigen Sie mit **[ENTER]**.
4. Drücken Sie gleichzeitig die beiden Pfeiltasten **[TRANS]**, um die Voreinstellung „*S.RecTrk: 02*“ zu laden.

7.6.28 Auswahl zweite Stimme, Dual-Modus

Mit dieser Funktion können Sie die zweite Stimme für den Dual-Modus zuweisen.

1. ➤ Öffnen Sie mit [FUNCTION] das Funktionsmenü. Gehen Sie mit den Pfeiltasten [TRANS] zum Untermenü „Usb Function?“.
2. ➤ Bestätigen Sie mit [ENTER] und markieren Sie mit den Pfeiltasten [TRANS] den Eintrag „D.RecTrk?“.
3. ➤ Wählen Sie mit den beiden Pfeiltasten [TRANS] einen Track 01 ... 16 bzw. die Option „D.RecTrk: OFF“ und bestätigen Sie mit [ENTER].
4. ➤ Drücken Sie gleichzeitig die beiden Pfeiltasten [TRANS], um die Voreinstellung „D.RecTrk: 03“ zu laden.

7.6.29 USB-Geschwindigkeit

Mit dieser Funktion können Sie die USB-Geschwindigkeit festlegen.

1. ➤ Öffnen Sie mit [FUNCTION] das Funktionsmenü. Gehen Sie mit den Pfeiltasten [TRANS] zum Untermenü „Usb Function?“.
2. ➤ Bestätigen Sie mit [ENTER] und markieren Sie mit den Pfeiltasten [TRANS] den Eintrag „USBSpeed?“.
3. ➤ Legen Sie mit den beiden Pfeiltasten [TRANS] die USB-Geschwindigkeit in einem Bereich von 50 ... 200 fest und bestätigen Sie mit [ENTER].
4. ➤ Drücken Sie gleichzeitig die beiden Pfeiltasten [TRANS], um den Wert auf die Voreinstellung „100“ zurückzusetzen

7.6.30 Abspielmodus

Mit dieser Funktion können Sie den Abspielmodus für die verfügbaren Stücke festlegen.

1. ➤ Öffnen Sie mit [FUNCTION] das Funktionsmenü. Gehen Sie mit den Pfeiltasten [TRANS] zum Untermenü „Usb Function?“.
2. ➤ Bestätigen Sie mit [ENTER] und markieren Sie mit den Pfeiltasten [TRANS] den Eintrag „PlayMode?“.
3. ➤ Wählen Sie mit den beiden Pfeiltasten [TRANS] eine der folgenden Optionen:
 - „Single“ – ein ausgewähltes Stück wird einmal abgespielt.
 - „Chain“ – alle Stücke werden in einer Schleife nacheinander abgespielt.
 - „Random“ – alle Stücke werden im Zufallsmodus abgespielt

7.6.31 Auswahl Speicherbank

Mit dieser Funktion können Sie die gewünschte Speicherbank auswählen.

1. ➤ Öffnen Sie mit *[FUNCTION]* das Funktionsmenü. Gehen Sie mit den Pfeiltasten *[TRANS]* zum Untermenü „*Memory?*“.
2. ➤ Bestätigen Sie mit *[ENTER]*. Gehen Sie mit den Pfeiltasten *[TRANS]* zum Untermenü „*Reg.Bank?*“.
3. ➤ Bestätigen Sie mit *[ENTER]* und markieren Sie mit den Pfeiltasten *[TRANS]* eine der verfügbaren Speicherbänke 01 ... 04.
4. ➤ Drücken Sie gleichzeitig die beiden Pfeiltasten *[TRANS]*, um den Wert auf die Voreinstellung „*Reg.Bank: 01*“ zurückzusetzen

7.6.32 Einstellungen speichern

Mit dieser Funktion können Sie die aktuellen Geräteeinstellungen als Preset abspeichern.

1. ➤ Öffnen Sie mit *[FUNCTION]* das Funktionsmenü. Gehen Sie mit den Pfeiltasten *[TRANS]* zum Untermenü „*Memory?*“.
2. ➤ Bestätigen Sie mit *[ENTER]*. Gehen Sie mit den Pfeiltasten *[TRANS]* zum Untermenü „*Reg.SaveMem?*“.
3. ➤ Bestätigen Sie mit *[ENTER]* und weisen Sie mit den Pfeiltasten *[TRANS]* den gewünschten Speicherplatz 01 ... 06 zu.
4. ➤ Drücken Sie gleichzeitig die beiden Pfeiltasten *[TRANS]*, um den Wert auf die Voreinstellung „*Reg.SaveMem: 01*“ zurückzusetzen

7.6.33 Gespeicherte Einstellungen laden

Mit dieser Funktion können Sie gespeicherte Einstellungen erneut laden.

1. ➤ Öffnen Sie mit *[FUNCTION]* das Funktionsmenü. Gehen Sie mit den Pfeiltasten *[TRANS]* zum Untermenü „*Memory?*“.
2. ➤ Bestätigen Sie mit *[ENTER]*. Gehen Sie mit den Pfeiltasten *[TRANS]* zum Untermenü „*Reg.LoadMem?*“.
3. ➤ Bestätigen Sie mit *[ENTER]* und wählen Sie mit den Pfeiltasten *[TRANS]* den Speicherplatz 01 ... 06 aus, auf welchen das Digitalpiano zugreifen soll.
4. ➤ Drücken Sie gleichzeitig die beiden Pfeiltasten *[TRANS]*, um den Wert auf die Voreinstellung „*Reg.LoadMem: 01*“ zurückzusetzen

7.6.34 Bluetooth-Schnittstelle aktivieren

Mit dieser Funktion können Sie die Bluetooth-Schnittstelle des Digitalpianos aktivieren. Zur Nutzung der Bluetooth-Funktion des Digitalpianos benötigen Sie den mitgelieferten Bluetooth-Stick.

1. ➤ Öffnen Sie mit *[FUNCTION]* das Funktionsmenü. Gehen Sie mit den Pfeiltasten *[TRANS]* zum Untermenü „Other Func?“.
2. ➤ Bestätigen Sie mit *[ENTER]* und markieren Sie mit den Pfeiltasten *[TRANS]* den Eintrag „BlueTooth?“.
3. ➤ Wählen Sie mit den beiden Pfeiltasten *[TRANS]* eine der folgenden Optionen:
 - „BlueTooth ON“ – Bluetooth-Schnittstelle aktiviert.
 - „BlueTooth OFF“ – Bluetooth-Schnittstelle deaktiviert.

7.6.35 Abschaltautomatik

Wenn das Digitalpiano nicht benutzt wird, schaltet es sich nach 30 Minuten automatisch ab. Gehen Sie zum Anpassen bzw. Deaktivieren der Abschaltautomatik wie folgt vor:

1. ➤ Öffnen Sie mit *[FUNCTION]* das Funktionsmenü und wählen Sie mit den Pfeiltasten *[TRANS]* den Einstellparameter „Other Func?“.
2. ➤ Bestätigen Sie mit *[ENTER]*. Das Display zeigt „Auto Power off“. Wählen Sie mit den beiden Pfeiltasten *[TRANS]* eine der folgenden Optionen:
 - „Sleepmode: 20Min“ (automatisch abschalten nach 20 Minuten)
 - „Sleepmode: 30Min“ (automatisch abschalten nach 30 Minuten)
 - „Sleepmode: 40Min“ (automatisch abschalten nach 40 Minuten)
 - „Sleepmode: 50Min“ (automatisch abschalten nach 50 Minuten)
 - „Sleepmode: 60Min“ (automatisch abschalten nach 60 Minuten)
 - „Sleepmode: OFF“ (Abschaltautomatik aus).

Alternativ können Sie die Abschaltfunktion deaktivieren, indem Sie gleichzeitig den Hauptschalter *[STANDBY/ON]* und die erste schwarze Pianotaste (von links) drücken.

3. ➤ Drücken Sie gleichzeitig die beiden Pfeiltasten *[TRANS]*, um die Voreinstellung (automatische Abschaltung nach 30 Minuten) zu aktivieren.

Drücken Sie zum Wiedereinschalten des Digitalpianos nach einer automatischen Abschaltung erneut den Hauptschalter *[STANDBY/ON]*.

7.6.36 Rücksetzen auf Werkseinstellungen

Gehen Sie zum Wiederherstellen der Werkseinstellungen wie folgt vor:

1. ➤ Bestätigen Sie mit *[ENTER]* und markieren Sie mit den Pfeiltasten *[TRANS]* den Eintrag „Resetmem?“.
2. ➤ Bestätigen Sie mit *[ENTER]*, um alle Parameter des Digitalpianos auf die Werkseinstellungen zurückzusetzen.
 - ⇒ Alle Einstellungen werden ohne weitere Sicherheitsabfrage gelöscht bzw. zurückgesetzt. Das Display zeigt „Resetmem!“.

Halten Sie zum Wiederherstellen der Werkseinstellungen alternativ beim Einschalten des Digitalpianos die beiden Pfeiltasten *[TRANS]* gedrückt. Alle Einstellungen werden ohne weitere Sicherheitsabfrage gelöscht bzw. zurückgesetzt. Das Display zeigt „Resetmem!“.

8 Funktionen

8.1 Demostücke abspielen

Im Speicher des Digitalpianos sind 16 Demostücke hinterlegt. Drücken Sie *[DEMO]*, um in den DEMO-Modus zu gelangen. Das erste Demostück wird angezeigt und wiedergegeben. Während der Wiedergabe können Sie mit den Pfeiltasten *[TRANS]* beliebig zwischen den Demostücken wechseln.

Drücken Sie erneut *[DEMO]*, um die Wiedergabe zu beenden.

8.2 Reverb- und Chorus-Effekt

Der Sound des Digitalpianos kann mit dem integrierten Reverb- und Chorus-Effekt beeinflusst werden. Drücken Sie *[EFFECT]*, um die Effekt-Funktion ein- und wieder auszuschalten.

Legen Sie die Effekt-Einstellungen über das Funktionsmenü fest, siehe ↪ *Kapitel 7 „Bedienung“ auf Seite 21.*

8.3 Klangfarbe auswählen

Im Speicher des Digitalpianos sind 16 Klangfarben hinterlegt, mit denen die Tastatur belegt werden kann. Drücken Sie zum Aktivieren der gewünschten Klangfarbe die zugehörige Direktwahltaste, siehe ↪ *Kapitel 6 „Bedienfeld und Anschlüsse“ auf Seite 18.*

Wechseln Sie mit *[BANK]* zwischen der oberen (LED der Taste aus) und der unteren Klangfarbe (LED der Taste leuchtet) einer Direktwahltaste.

8.4 Split-Modus

Im Split-Modus werden unterschiedlichen Bereichen der Tastatur verschiedene Stimmen zugewiesen (Splitpunkt der Tastatur festlegen, siehe folgenden Abschnitt).

1. ➤ Wählen Sie mit Hilfe der Direktwahltasten für Klangfarben die Stimme, die Sie der rechten Hand zuweisen wollen.
2. ➤ Drücken Sie einmal *[SPLIT/TWIN]*, um den Split-Modus zu aktivieren.
⇒ Die LED der Taste leuchtet.
3. ➤ Drücken Sie die Direktwahltaste der Klangfarbe, die Sie als Stimme der linken Hand zuweisen wollen.
4. ➤ Stellen Sie die Lautstärke der Stimmen im Funktionsmenü ein, siehe ↪ *Kapitel 7 „Bedienung“ auf Seite 21.*

5. ▶ Drücken Sie erneut *[SPLIT/TWIN]*, um den Split-Modus zu deaktivieren.
⇒ Die LED der Taste erlischt.

8.5 Splitpunkt festlegen

Mit dieser Funktion können Sie einen Punkt auswählen, der die gesamte Klaviatur in zwei Bereiche aufteilt.

1. ▶ Drücken Sie einmal *[SPLIT/TWIN]*, um den Split-Modus zu aktivieren.
⇒ Die LED der Taste leuchtet.
2. ▶ Halten Sie die Taste *[SPLIT/TWIN]* zwei Sekunden lang gedrückt.
3. ▶ Legen Sie mit den Pfeiltasten *[TRANS]* den gewünschten Splitpunkt fest.

8.6 Twin-Modus

Im Twin-Modus wird die Tastatur in zwei Bereiche mit derselben Stimme unterteilt. Der Bereich rechts umfasst die Pianotasten C#3 bis C7, der Bereich links umfasst die Pianotasten A1 bis C3.

1. ▶ Drücken Sie zweimal *[SPLIT/TWIN]*, um den Twin-Modus zu aktivieren.
⇒ Die LED der Taste leuchtet. Das Display zeigt „Twin: ON“.
2. ▶ Drücken Sie erneut *[SPLIT/TWIN]*, um den Twin-Modus zu deaktivieren.
⇒ Die LED der Taste erlischt. Das Display zeigt „Twin: OFF“.

8.7 Tempo-/Tap-Funktion

Mit dieser Funktion können Sie die Abspielgeschwindigkeit der Demo-Stücke anpassen und zwischen 4/4- und 3/4-Takt wechseln.

1. ▶ Drücken Sie *[TEMPO/TAP]*, um den Einstellmodus für die Abspielgeschwindigkeit zu aktivieren.
2. ▶ Stellen Sie mit den Pfeiltasten *[TRANS]* die gewünschte Abspielgeschwindigkeit in einem Bereich von 20 ... 280 ein
oder
3. ▶ Drücken Sie viermal *[TEMPO/TAP]* im gewünschten Tempo. Dieses Tempo wird dann als Abspielgeschwindigkeit übernommen.
4. ▶ Drücken Sie gleichzeitig die beiden Pfeiltasten *[TRANS]*, um den Wert auf die Voreinstellung „Tem: 120“ zurückzusetzen.

Drücken Sie dreimal [TEMPO/TAP], um das aktuelle Demo-Stück im 3/4-Takt ablaufen zu lassen.

8.8 Metronom

Drücken Sie [METRONOME], um das Metronom ein- und auszuschalten.

Gehen Sie zum Einstellen der Taktart wie folgt vor:

1. ➤ Halten Sie die Taste [METRONOME] gedrückt, bis auf dem Display die aktuelle Taktart angezeigt wird.
2. ➤ Wählen Sie mit den beiden Pfeiltasten [TRANS] die gewünschte Taktart: 2/2, 1/4, 2/4, 3/4, 4/4, 5/4, 6/4, 3/8, 6/8, 7/8, 9/8, 12/8.
3. ➤ Drücken Sie gleichzeitig die beiden Pfeiltasten [TRANS], um den Wert auf die Voreinstellung „Metrotype: 4/4“ zurückzusetzen.

8.9 Transponieren

Mit den Pfeiltasten [TRANS] können Sie die gesamte Tastatur um zwölf Halbtöne nach oben oder unten transponieren. Die Anzahl der transponierten Halbtöne wird im Display angezeigt („Trans: -12“ ... „Trans: 12“)

8.10 Aufnahme, Wiedergabe, Löschen

Mit dem Digitalpiano können Sie eigene Stücke mit maximal 16 Spuren aufnehmen. Hierbei besteht die Möglichkeit, einzelne Spuren bei der Aufnahme mit vorprogrammierten Stimmen und Songs zu belegen.

Im USB-Modus werden Ihre Aufnahmen auf einem externen USB-Speichermedium abgelegt und von dort wiedergegeben.

Im Melodie-Modus haben Sie die Möglichkeit, eine eigene Aufnahme als Melodie-spur im Gerätespeicher zu hinterlegen.

8.10.1 Aufnahme im USB-Modus

1. ➤ Verbinden Sie das externe USB-Speichermedium mit dem Digitalpiano.
⇒ Das Display zeigt „Disk in“.
2. ➤ Drücken Sie [RECORD], um den Aufnahmemodus zu aktivieren.
⇒ Die LED der Taste leuchtet. Die Aufnahme startet, sobald Sie mit dem Spielen beginnen.
3. ➤ Drücken Sie erneut [RECORD], um die Aufnahme zu beenden.
⇒ Das Display zeigt die automatische zugewiesene Bezeichnung im Format „xx: SONGxx“ (Dateinummer und fortlaufende Aufzeichnungsnummer) an, unter der die Aufnahme abgespeichert wird.

4. ➤ Um weitere Spuren aufzunehmen, drücken Sie gleichzeitig *[USB MEMORY]* und *[RECORD]*.
⇒ Die Aufnahme startet, sobald Sie mit dem Spielen beginnen.
5. ➤ Drücken Sie erneut *[RECORD]*, um die Aufnahme der neuen Spur zu beenden.

8.10.2 Aufnahme von USB-Speicher wiedergeben

1. ➤ Verbinden Sie das externe USB-Speichermedium mit dem Digitalpiano.
⇒ Das Display zeigt „Disk in“.
2. ➤ Wählen Sie mit den beiden Pfeiltasten *[TRANS]* den Titel aus, den Sie wiedergeben möchten.
3. ➤ Drücken Sie *[PLAY]*, um die Aufnahme wiederzugeben.

8.10.3 Aufnahme von USB-Speicher löschen

1. ➤ Verbinden Sie das externe USB-Speichermedium mit dem Digitalpiano.
⇒ Das Display zeigt „Disk in“.
2. ➤ Wählen Sie mit den beiden Pfeiltasten *[TRANS]* den Titel aus, den Sie löschen möchten.
3. ➤ Drücken Sie gleichzeitig *[RECORD]* und *[PLAY]*.
⇒ Auf dem Display erscheint die Sicherheitsabfrage „Delete?“.
4. ➤ Bestätigen Sie mit *[TRANS]*▶ oder brechen Sie den Löschvorgang mit ◀*[TRANS]* ab.

8.10.4 Aufnahme im Melodie-Modus

Im Melody-Track-Modus stehen zwei Spuren für Aufnahmen zu Verfügung.

1. ➤ Drücken Sie gleichzeitig *[RECORD]* und *[TRACK 1]* für eine Aufnahme auf Spur 1.
⇒ Die LEDs der Tasten leuchten. Das Display zeigt „Rec Track 1“.
2. ➤ Die Aufnahme startet, sobald Sie mit dem Spielen beginnen.
3. ➤ Drücken Sie erneut *[RECORD]*, um die Aufnahme zu beenden.
⇒ Das Display zeigt „Save OK!“, die Aufnahme ist gespeichert.



Wenn Spur 2 bereits Daten enthält, leuchtet die LED der Taste *[TRACK 2]* und die Spur wird während der Aufnahme als Begleitspur wiedergegeben. Um die bereits belegte Spur 2 während der Aufnahme stummzuschalten, drücken Sie *[TRACK 2]*.

1. ➤ Drücken Sie gleichzeitig *[RECORD]* und *[TRACK 2]* für eine Aufnahme auf Spur 2.
⇒ Die LEDs der Tasten leuchten. Das Display zeigt „Rec Track 2“.
2. ➤ Die Aufnahme startet, sobald Sie mit dem Spielen beginnen.
3. ➤ Drücken Sie erneut *[RECORD]*, um die Aufnahme zu beenden.
⇒ Das Display zeigt „Save OK!“, die Aufnahme ist gespeichert.



Wenn Spur 1 bereits Daten enthält, leuchtet die LED der Taste *[TRACK 1]* und die Spur wird während der Aufnahme als Begleitspur wiedergegeben. Um die bereits belegte Spur 1 während der Aufnahme stummzuschalten, drücken Sie *[TRACK 1]*.

8.10.5 Melodiespuren wiedergeben

1. ➤ Drücken Sie *[PLAY]*, um aufgenommene Melodiespuren wiederzugeben.
2. ➤ Während der Wiedergabe können Sie mit *[TRACK 1]* und *[TRACK 2]* beliebig zwischen Spur 1 und Spur 2 wechseln.

8.10.6 Melodiespuren löschen

1. ➤ Halten Sie die Taste *[TRACK 1]* (*[TRACK 2]*) drei Sekunden lang gedrückt.
⇒ Das Display zeigt „Clear Track 1“ („Clear Track 2“). Die LED der Taste *[TRACK 1]* (*[TRACK 2]*) erlischt, die Aufnahme ist gelöscht.
2. ➤ Um beide Spuren gleichzeitig zu löschen, drücken Sie gleichzeitig die beiden Tasten *[TRACK 1]* und *[TRACK 2]*.

8.11 Daten auf USB-Speichermedium kopieren

1. ➤ Verbinden Sie das externe USB-Speichermedium mit dem Digitalpiano.
⇒ Das Display zeigt „Disk in“.
2. ➤ Halten Sie die Taste *[USB MEMORY]* drei Sekunden lang gedrückt.
⇒ Das Display zeigt „Save TCK To USB?“.
3. ➤ Bestätigen Sie mit *[TRANS]▶*, um die Datei auf das externe Speichermedium zu kopieren.
⇒ Das Display zeigt „Save OK!“.

8.12 Daten von USB-Speichermedium laden

1. ➤ Verbinden Sie das externe USB-Speichermedium mit dem Digitalpiano.
⇒ Das Display zeigt „Disk in“.
2. ➤ Wählen Sie mit den beiden Pfeiltasten [TRANS] den Titel aus, den Sie laden möchten.
3. ➤ Halten Sie die Taste [USB MEMORY] drei Sekunden lang gedrückt.
⇒ Das Display zeigt „Load TCK From USB?“.
4. ➤ Bestätigen Sie mit [TRANS]▶, um die Datei vom externe Speichermedium in den lokalen Speicher zu laden.
⇒ Das Display zeigt „Load OK!“.

8.13 Gerätekonfiguration

Im Speicher des Digitalpianos können Sie sechs Konfigurationsdateien ablegen und bei Bedarf jederzeit wieder abrufen.

8.13.1 Konfigurationsdatei auf USB-Speichermedium kopieren

1. ➤ Wählen Sie die gewünschte Speicherbank und legen Sie die übrigen Speichereinstellungen fest, siehe ↪ Kapitel 7.6 „Digitalpiano einrichten, Funktionsmenü“ auf Seite 22.
2. ➤ Verbinden Sie das externe USB-Speichermedium mit dem Digitalpiano.
⇒ Das Display zeigt „Disk in“.
3. ➤ Halten Sie die Taste [USB MEMORY] drei Sekunden lang gedrückt.
⇒ Das Display zeigt „Save REG To USB?“.
4. ➤ Bestätigen Sie mit [TRANS]▶, um die Konfigurationsdatei auf das externe Speichermedium zu kopieren.
⇒ Das Display zeigt „Save OK!“.

8.13.2 Konfigurationsdatei von USB-Speichermedium laden

1. ➤ Verbinden Sie das externe USB-Speichermedium mit dem Digitalpiano.
⇒ Das Display zeigt „Disk in“.
2. ➤ Wählen Sie mit den beiden Pfeiltasten [TRANS] die Konfigurationsdatei aus, die Sie laden möchten.
3. ➤ Halten Sie die Taste [USB MEMORY] drei Sekunden lang gedrückt.
⇒ Das Display zeigt „Load REG To USB?“.

4. ▶ Bestätigen Sie mit *[TRANS]▶*, um die Konfigurationsdatei zu laden.
⇒ Das Display zeigt „Load OK!“.

8.13.3 Konfigurationsdatei von USB-Speicher löschen

1. ▶ Verbinden Sie das externe USB-Speichermedium mit dem Digitalpiano.
⇒ Das Display zeigt „Disk in“.
2. ▶ Wählen Sie mit den beiden Pfeiltasten *[TRANS]* die Konfigurationsdatei aus, die Sie löschen möchten.
3. ▶ Drücken Sie gleichzeitig *[RECORD]* und *[PLAY]*.
⇒ Auf dem Display erscheint die Sicherheitsabfrage „Delete?“.
4. ▶ Bestätigen Sie mit *[TRANS]▶* oder brechen Sie den Löschvorgang mit *◀[TRANS]* ab.

9 Fehlerbehebung

Problem	Mögliche Ursachen und Lösungen
Beim Ein- und Ausschalten des Digitalpianos ertönt ein „Plopp“-Geräusch aus den Lautsprechern.	Das ist normal. Kein Grund zur Beunruhigung.
Beim Spielen auf der Tastatur ist kein Ton zu hören.	<p>Sorgen Sie dafür, dass der Lautstärkereglер entsprechend eingestellt ist.</p> <p>Prüfen Sie, ob ein Kopfhörer im Kopfhörerausgang 2 angeschlossen ist. Bei angeschlossenem Kopfhörer werden die Lautsprecher des Digitalpianos stummgeschaltet.</p> <p>Überprüfen Sie im Funktionsmenü, ob das integrierte Soundsystem aktiv geschaltet ist. Beim Aktivieren zeigt das Display „Local On“.</p>
Bei Benutzung eines Mobiltelefons treten Störungen auf.	Die Benutzung eines Mobiltelefons in der Nähe des Digitalpianos kann Interferenzen verursachen. Um das zu verhindern, schalten Sie das Mobiltelefon ab oder benutzen Sie es nur in entsprechender Entfernung.

10 MIDI-Implementierungstabelle

Funktion		Gesendet	Empfangen	Anmerkungen
Basic Channel	Default	(*1)	1 – 16	
	Changed	(*1)	1 – 16	
Mode	Default	Mode 3	Mode 3	
	Messages	No	No	
	Altered	**	No	
Note Number		0 – 127	0 – 127	
	True voice	**	0 – 127	
Velocity Note	Note ON	Yes, 9nH, v = 1 – 127	Yes, 9nH, v = 1 – 127	
	Note OFF	Yes, 9nH, v = 0 or 8nH	Yes, 9nH, v = 0 or 8nH	
After Touch	Keys	No	No	
Pitch Bend		No	Yes	
Control Change	0,32	Yes	Yes	Bank Select
	1	No	Yes	Modulation
	5	No	Yes	Portamento Time
	6	Yes	Yes	Data Entry
	7	Yes	Yes	Volume
	10	Yes	Yes	Pan
	11	No	Yes	Expression
	64	Yes	Yes	Sustain Pedal
	65	No	Yes	Portamento ON/OFF
	66	Yes	Yes	Sostenuto Pedal
	67	Yes	Yes	Soft Pedal
	80,81	Yes	Yes	DSP TYPE
	91,93	Yes	Yes	DSP DEPTH
	100,101	Yes	Yes (*2)	RPN LSB, MSB
	120	Yes	Yes	All Sound Off
	121	No	Yes	Reset All Controllers
122	Yes	Yes	Local control	
Program Change		Yes 0 – 127	Yes 0 – 127	

Funktion		Gesendet	Empfangen	Anmerkungen
	True	0 – 127	0 – 127	
System Exclusive		No	Yes	
System Common	Song Position Pointer	No	No	
	Song Select	No	No	
	Tune Request	No	No	
Aux Messages	LOCAL ON/OFF	Yes	Yes	
	All Notes Off	Yes	Yes	
	Active Sensing	No	Yes	
	System Reset	No	Yes	
Notes:	<p>*1 Main voice track (1 – 16).Default: 01 Split voice track (1 – 16).Default: 02 Dual voice track (1 – 16).Default: 03 Percussion track (1 – 16).Default: 10</p> <p>*2 Registered parameter number: #0: Pitch sensitivity #1: Fine tuning cents #2: Coarse tuning in half-tones</p>			

MIDI-Kanal-Modes

	POLY	MONO
OMNI ON	Mode 1	Mode 2
OMNI OFF	Mode 3	Mode 4

11 Technische Daten

Eingangsanschlüsse	Spannungsversorgung	1 × Eingangsbuchse für das 12 V-Steckernetzteil
	AUX in	2 × 3,5-mm-Klinkenbuchse
	Bluetooth	1 × Eingangsbuchse für Bluetooth-Adapter
Ausgangsanschlüsse	Kopfhörer	2 × 6,35-mm-Klinkenbuchse
	MIDI-Schnittstelle	out
	USB MIDI	1 × USB-to-Host-Schnittstelle
	USB-to-Device	1 × USB-Typ A
	Line out	2 × 3,5-mm-Klinkenbuchse
Tastatur	88 gewichtete Tasten mit Hammermechanik	
	Anschlagdynamik einstellbar	
Polyphonie	64-stimmig	
Klangfarben	16	
Effekte	Chorus, Reverb	
Pedale	Soft, Sostenuto, Sustain	
Tonhöhenanpassung	Transponieren	-12 ... +12
	Oktavieren	-2 ... +2
	Stimmen	-64 ... +63
Funktionen	Metronom	2/2, 1/4, 2/4, 3/4, 4/4, 5/4, 6/4, 3/8, 6/8, 7/8, 9/8, 12/8
	Tempo	20 ... 280
Speicher	4 × 6 Speicherplätze für eigene Aufnahmen	
Aufnahmespuren	2	
Demo- und Übungsstücke	16	
Lautsprecher-Leistung	2 × 20 W, 6 Ω	
Spannungsversorgung	externes Steckernetzteil, 100 - 240 V ~ 50/60 Hz	
Betriebsspannung	12 V $\overline{\text{---}}$ / 2500 mA, Plus am Innenleiter	
Abmessungen (B × H × T)	1400 mm × 490 mm × 860 mm	
Gewicht	54 kg	
Farbe	Anthrazit	Artnr. 358344
	Rosenholz	Artnr. 360374
	Weiß	Artnr. 365189
Tastaturabdeckung	inklusive	

Umgebungsbedingungen	Temperaturbereich	0 °C...40 °C
	relative Luftfeuchte	20 %...80 % (nicht kondensierend)

Weitere Informationen

Oberfläche	matt
Holztastatur	nein
Ivory-Feel-Tastatur	nein
Druckpunktsimulation	nein
Begleitautomatik	nein
Anzahl der Rhythmen	0
Display	ja
Sequenzler	ja
Lernfunktion	nein
Bluetooth-Audio	nein
Bluetooth-MIDI	nein
Halbpedalfähig	nein

12 Umweltschutz

Verpackungsmaterial entsorgen



Für die Verpackungen wurden umweltverträgliche Materialien gewählt, die einer normalen Wiederverwertung zugeführt werden können. Sorgen Sie dafür, dass Kunststoffhüllen, Verpackungen, etc. ordnungsgemäß entsorgt werden.

Werfen Sie diese Materialien nicht einfach weg, sondern sorgen Sie dafür, dass sie einer Wiederverwertung zugeführt werden. Beachten Sie die Hinweise und Kennzeichen auf der Verpackung.

Entsorgen Ihres Altgeräts



Dieses Produkt unterliegt der europäischen Richtlinie über Elektro- und Elektronik-Altgeräte (WEEE-Richtlinie – Waste Electrical and Electronic Equipment) in ihrer jeweils aktuell gültigen Fassung. Entsorgen Sie Ihr Altgerät nicht mit dem normalen Hausmüll.

Entsorgen Sie das Produkt über einen zugelassenen Entsorgungsbetrieb oder über Ihre kommunale Entsorgungseinrichtung. Beachten Sie dabei die in Ihrem Land geltenden Vorschriften. Setzen Sie sich im Zweifelsfall mit Ihrer Entsorgungseinrichtung in Verbindung.

