




STAIRVILLE

VF-1200 DMX
VertiFog CO2 FX
nebelmaschine

Musikhaus Thomann
Thomann GmbH
Hans-Thomann-Straße 1
96138 Burgebrach
Deutschland
Telefon: +49 (0) 9546 9223-0
E-Mail: info@thomann.de
Internet: www.thomann.de

21.08.2018, ID: 362289 (V3)

Inhaltsverzeichnis

1	Allgemeine Hinweise	5
1.1	Weitere Informationen.....	6
1.2	Darstellungsmittel.....	7
1.3	Symbole und Signalwörter.....	7
2	Sicherheitshinweise	10
3	Leistungsmerkmale	19
4	Installation	20
5	Inbetriebnahme	22
6	Anschlüsse und Bedienelemente	24
7	Bedienung	30
7.1	Betriebsart „DMX“	33
8	Technische Daten	35
9	Fehlerbehebung	36
10	Reinigung	38

11 Umweltschutz..... 40

1 Allgemeine Hinweise

Diese Bedienungsanleitung enthält wichtige Hinweise zum sicheren Betrieb des Geräts. Lesen und befolgen Sie die angegebenen Sicherheitshinweise und Anweisungen. Bewahren Sie die Anleitung zum späteren Nachschlagen auf. Sorgen Sie dafür, dass sie allen Personen zur Verfügung steht, die das Gerät verwenden. Sollten Sie das Gerät verkaufen, achten Sie bitte darauf, dass der Käufer diese Anleitung erhält.

Unsere Produkte unterliegen einem Prozess der kontinuierlichen Weiterentwicklung. Daher bleiben Änderungen vorbehalten.

1.1 Weitere Informationen

Auf unserer Homepage (www.thomann.de) finden Sie viele weitere Informationen und Details zu den folgenden Punkten:

Download	Diese Bedienungsanleitung steht Ihnen auch als PDF-Datei zum Download zur Verfügung.
Stichwortsuche	Nutzen Sie in der elektronischen Version die Suchfunktion, um die für Sie interessanten Themen schnell zu finden.
Online-Ratgeber	Unsere Online-Ratgeber informieren Sie ausführlich über technische Grundlagen und Fachbegriffe.
Persönliche Beratung	Zur persönlichen Beratung wenden Sie sich bitte an unsere Fach-Hotline.
Service	Sollten Sie Probleme mit dem Gerät haben, steht Ihnen der Kundenservice gerne zur Verfügung.

1.2 Darstellungsmittel

In dieser Bedienungsanleitung werden die folgenden Darstellungsmittel verwendet:

Beschriftungen

Die Beschriftungen für Anschlüsse und Bedienelemente sind durch eckige Klammern und Kurzivdruck gekennzeichnet.

Beispiele: Regler [*VOLUME*], Taste [*Mono*].

1.3 Symbole und Signalwörter

In diesem Abschnitt finden Sie eine Übersicht über die Bedeutung der Symbole und Signalwörter, die in dieser Bedienungsanleitung verwendet werden.

Signalwort	Bedeutung
GEFAHR!	Diese Kombination aus Symbol und Signalwort weist auf eine unmittelbar gefährliche Situation hin, die zum Tod oder zu schweren Verletzungen führt, wenn sie nicht gemieden wird.
WARNUNG!	Diese Kombination aus Symbol und Signalwort weist auf eine möglicherweise gefährliche Situation hin, die zum Tod oder zu schweren Verletzungen führen kann, wenn sie nicht gemieden wird.
VORSICHT!	Diese Kombination aus Symbol und Signalwort weist auf eine möglicherweise gefährliche Situation hin, die zu geringfügigen oder leichten Verletzungen führen kann, wenn sie nicht gemieden wird.
HINWEIS!	Diese Kombination aus Symbol und Signalwort weist auf eine möglicherweise gefährliche Situation hin, die zu Sach- und Umweltschäden führen kann, wenn sie nicht gemieden wird.

Warnzeichen	Art der Gefahr
	Warnung vor gefährlicher elektrischer Spannung.
	Warnung vor feuergefährlichen Stoffen.
	Warnung vor heißer Oberfläche.
	Warnung vor gesundheitsschädlichen oder reizenden Stoffen.
	Warnung vor einer Gefahrenstelle.

2 Sicherheitshinweise

Bestimmungsgemäßer Gebrauch

Dieses Gerät ist zum Erzeugen von künstlichem Nebel durch Verdampfen des eingefüllten Nebelfluids bestimmt. Verwenden Sie das Gerät ausschließlich wie in dieser Bedienungsanleitung beschrieben. Jede andere Verwendung sowie die Verwendung unter anderen Betriebsbedingungen gelten als nicht bestimmungsgemäß und können zu Personen- oder Sachschäden führen. Für Schäden, die aus nicht bestimmungsgemäßem Gebrauch entstehen, wird keine Haftung übernommen.

Das Gerät darf nur von Personen benutzt werden, die über ausreichende physische, sensorische und geistige Fähigkeiten sowie über entsprechendes Wissen und Erfahrung verfügen. Andere Personen dürfen das Gerät nur benutzen, wenn sie von einer für ihre Sicherheit zuständigen Person beaufsichtigt oder angeleitet werden.

Sicherheit



GEFAHR!

Gefahren für Kinder

Sorgen Sie dafür, dass Kunststoffhüllen, Verpackungen, etc. ordnungsgemäß entsorgt werden und sich nicht in der Reichweite von Babys und Kleinkindern befinden. Erstickungsgefahr!

Achten Sie darauf, dass Kinder keine Kleinteile vom Gerät (z.B. Bedienknöpfe o.ä.) lösen. Sie könnten die Teile verschlucken und daran ersticken!

Lassen Sie Kinder nicht unbeaufsichtigt elektrische Geräte benutzen.



GEFAHR!

Elektrischer Schlag durch hohe Spannungen im Geräteinneren

Im Inneren des Geräts befinden sich Teile, die unter hoher elektrischer Spannung stehen.

Entfernen Sie niemals Abdeckungen. Im Geräteinneren befinden sich keine vom Benutzer zu wartenden Teile.

Verwenden Sie das Gerät nicht, wenn Abdeckungen, Schutzvorrichtungen oder optische Komponenten fehlen oder beschädigt sind.



GEFAHR!

Elektrischer Schlag durch Kurzschluss

Verwenden Sie immer ein ordnungsgemäß isoliertes dreiadriges Netzkabel mit einem Schutzkontaktstecker. Nehmen Sie am Netzkabel und am Netzstecker keine Veränderungen vor. Bei Nichtbeachtung kann es zu einem elektrischen Schlag kommen und es besteht Brand- und Lebensgefahr. Falls Sie sich unsicher sind, wenden Sie sich an einen autorisierten Elektriker.



WARNUNG!

Verbrennungsgefahr durch brennbare Flüssigkeiten

Die Verwendung brennbarer Flüssigkeiten in diesem Gerät kann zu schweren Verbrennungen und zu Sachschäden führen.

Verwenden Sie ausschließlich die zugelassenen Nebelfluide. Füllen Sie keinesfalls brennbare Flüssigkeiten in den Behälter des Geräts.



WARNUNG!

Verbrennungsgefahr

Der erzeugte Nebel ist an der Nebeldüse heiß und kann Verbrennungen verursachen. Gelegentlich können sich heiße Fluidtropfen von der Düse lösen.

Der Abstand von Personen und Objekten zur Nebeldüse muss mindestens 50 cm betragen.

Berühren Sie die Nebeldüse während und kurz nach dem Betrieb nicht. Sie wird sehr heiß und kann auch mehrere Stunden nach dem Ausschalten des Geräts Verbrennungen verursachen.



WARNUNG!

Rutschgefahr durch Kondensat

Nebelmaschinen können Kondensat erzeugen. Richten Sie den Nebel nicht auf Böden. Böden und Oberflächen können durch kondensierten Nebel rutschig werden.

Prüfen Sie regelmäßig, ob Böden ohne Rutschgefahr betreten werden können und entfernen Sie nötigenfalls das Kondensat.



WARNUNG!

Gesundheitsgefahr beim Umgang mit Nebelfluid

Nebelfluid enthält Glykole, die den Vorschriften für Nahrungsmittel entsprechen. Beim Verschlucken von Fluid besteht dennoch ein Gesundheitsrisiko.

Führen Sie kein Erbrechen herbei. Suchen Sie sofort einen Arzt auf. Bewahren Sie Nebelfluid sicher auf. Spülen Sie die Augen bei Kontakt mit Nebelfluid gründlich mit Wasser.



VORSICHT!

Mögliche Atemprobleme

Das Gerät kann nur mit den zugelassenen Nebelfluiden sicher verwendet werden. Bei Verwendung anderer Fluide können giftige Gase entstehen. Ersatzansprüche für Schäden, die durch den Gebrauch nicht freigegebener Fluide entstehen, sind ausgeschlossen.

Erzeugen Sie in abgeschlossenen oder schlecht belüfteten Bereichen keinen Nebel.

Setzen Sie Personen mit Gesundheitsproblemen (z.B. allergisch bedingte Atembeschwerden, Asthma) keinem künstlichen Nebel aus.



HINWEIS!

Brandgefahr

Decken Sie das Gerät oder die Lüftungsschlitze niemals ab. Montieren Sie das Gerät nicht direkt neben einer Wärmequelle. Halten Sie das Gerät von offenem Feuer fern.



HINWEIS!

Betriebsbedingungen

Das Gerät ist für die Benutzung in Innenräumen ausgelegt. Um Beschädigungen zu vermeiden, setzen Sie das Gerät niemals Flüssigkeiten oder Feuchtigkeit aus. Vermeiden Sie direkte Sonneneinstrahlung, starken Schmutz und starke Vibrationen.



HINWEIS!

Stromversorgung

Bevor Sie das Gerät anschließen, überprüfen Sie, ob die Spannungsangabe auf dem Gerät mit Ihrem örtlichen Stromversorgungsnetz übereinstimmt und ob die Netzsteckdose über einen Fehlerstromschutzschalter (FI) abgesichert ist. Nichtbeachtung kann zu einem Schaden am Gerät und zu Verletzungen des Benutzers führen.

Wenn Gewitter aufziehen oder wenn Sie das Gerät längere Zeit nicht benutzen wollen, trennen Sie es vom Netz, um die Gefahr eines elektrischen Schlags oder eines Brands zu verringern.

**HINWEIS!****Mögliche Fleckenbildung**

Der enthaltene Weichmacher in den Gummifüßen dieses Produkts kann unter Umständen mit der Beschichtung Ihres Parkett-, Linoleum-, Laminat- oder PVC-Bodens reagieren und nach einiger Zeit dunkle Schatten hinterlassen, die sich nicht wieder entfernen lassen.

Bitte bringen Sie die Gummifüße im Zweifelsfall nicht in direkten Kontakt mit Ihrem Boden und benutzen Sie Filzschoner oder einen Teppich als Unterlage.

Grundsätzliche Hinweise zum sicheren Betrieb von Nebelmaschinen und Dunsterzeugern

Das Gerät wurde für den Einsatz in der professionellen Veranstaltungstechnik konstruiert und arbeitet bei sachgemäßer Anwendung sicher. Beachten Sie folgende Hinweise:

- Befolgen Sie alle Warnhinweise in dieser Bedienungsanleitung.
- Lassen Sie das Gerät nie unbeaufsichtigt laufen.
- Das Gerät ist nicht für den Einsatz in Privathaushalten oder als Kinderspielzeug geeignet.
- Stellen Sie das Gerät auf eine stabile, feuerfeste Unterlage, die mindestens doppelt so groß ist wie das Gerät.
- Halten Sie einen Sicherheitsabstand von 1 m zu brennbaren Materialien ein.

- Das Gerät ist nicht für hängende Montage geeignet (den sogenannten „Flugbetrieb“).
- Achten Sie während des Betriebs darauf, dass die Sichtweite im Raum nicht unter etwa 2 m sinkt, damit sich alle Personen im Raum noch sicher orientieren können.
- Der vom Gerät erzeugte Dunst bzw. Nebel kann zum Auslösen von Rauchmeldern führen.

3 Leistungsmerkmale

Professionelle Vertikalnebelmaschine zum Erzeugen spektakulärer Nebel effekte in Clubs, Bars, Diskotheken und auf Bühnen.

Besondere Eigenschaften des Geräts:

- Ansteuerung über DMX-512 (ein Kanal) oder das Multifunktions-Bedienteil
- Regelbare Nebelmenge und Intervalle
- Geeignet für den mobilen Einsatz
- Speziell entwickeltes Pumpsystem für Nebelausstoß bis zu fünf Meter

4 Installation

Packen Sie das Gerät aus und überprüfen Sie es sorgfältig auf Schäden, bevor Sie es verwenden. Heben Sie die Verpackung auf. Um das Gerät bei Transport und Lagerung optimal vor Erschütterungen, Staub und Feuchtigkeit zu schützen, benutzen Sie die Originalverpackung oder eigene, besonders dafür geeignete Transport- bzw. Lagerungsverpackungen.

Das Gerät ist für die waagrechte oder senkrechte Aufstellung am Boden oder ebenen Flächen konzipiert.

Das Gerät benötigt 20 cm Freiraum an den Seiten und darüber.

**HINWEIS!****Mögliche Fleckenbildung**

Der enthaltene Weichmacher in den Gummifüßen dieses Produkts kann unter Umständen mit der Beschichtung Ihres Parkett-, Linoleum-, Laminat- oder PVC-Bodens reagieren und nach einiger Zeit dunkle Schatten hinterlassen, die sich nicht wieder entfernen lassen.

Bitte bringen Sie die Gummifüße im Zweifelsfall nicht in direkten Kontakt mit Ihrem Boden und benutzen Sie Filzschoner oder einen Teppich als Unterlage.

5 Inbetriebnahme

Stellen Sie alle Verbindungen her, solange das Gerät ausgeschaltet ist. Benutzen Sie für alle Verbindungen hochwertige Kabel, die möglichst kurz sein sollten. Verlegen Sie die Kabel so, dass sich keine Stolperfallen bilden.



HINWEIS!

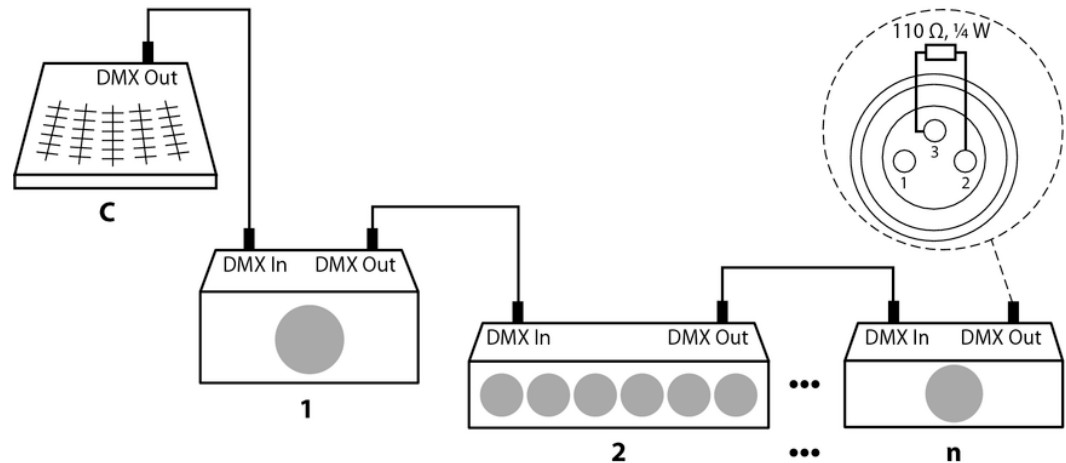
Mögliche Störungen bei der Datenübertragung

Um einen störungsfreien Betrieb zu gewährleisten, benutzen Sie spezielle DMX-Kabel und keine normalen Mikrofonkabel.

Verbinden Sie den DMX-Eingang oder -Ausgang niemals mit Audiogeräten wie Mischpulten oder Verstärkern.

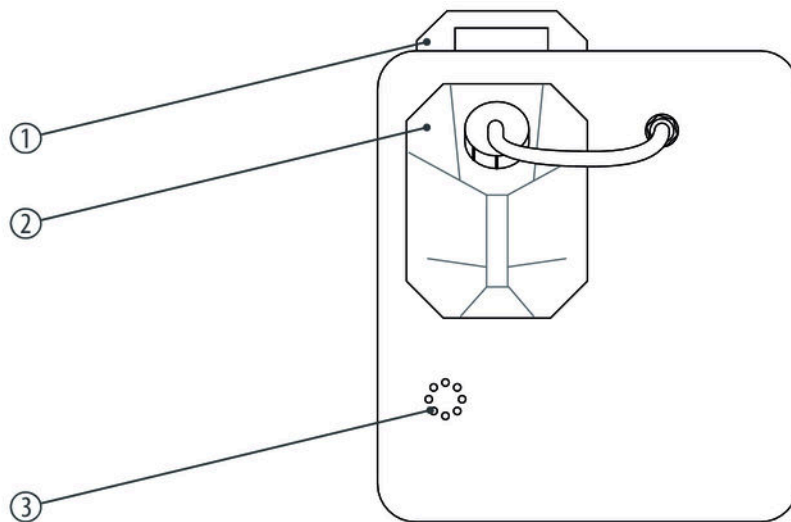
Verbindungen in der Betriebsart „DMX“

Verbinden Sie den DMX-Eingang des Geräts mit dem DMX-Ausgang eines DMX-Controllers oder eines anderen DMX-Geräts. Verbinden Sie den Ausgang des ersten DMX-Geräts mit dem Eingang des zweiten und so weiter, um eine Reihenschaltung zu bilden. Stellen Sie sicher, dass der Ausgang des letzten DMX-Geräts in der Kette mit einem Widerstand ($110\ \Omega$, $\frac{1}{4}\ \text{W}$) abgeschlossen ist.



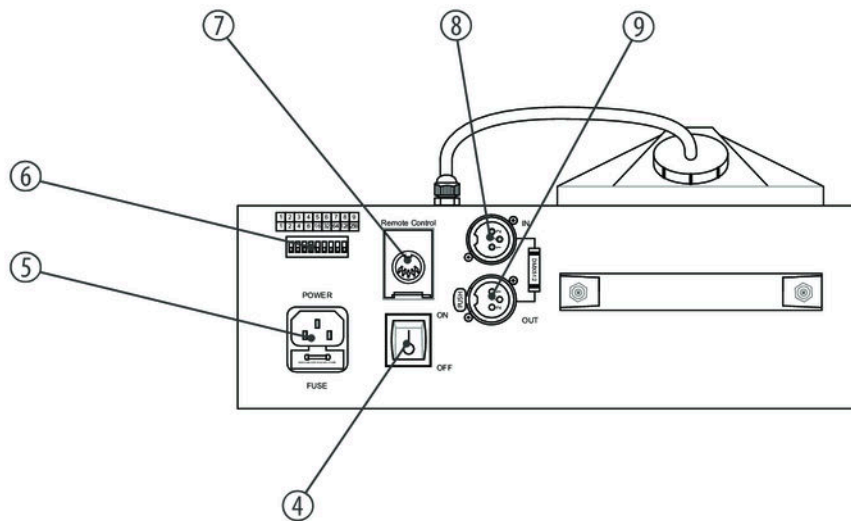
6 Anschlüsse und Bedienelemente

Draufsicht



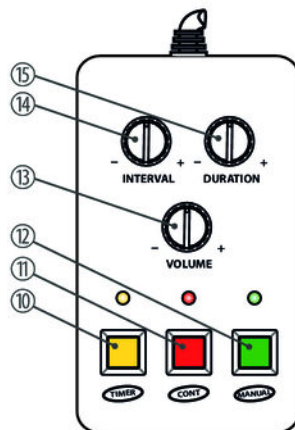
- | | |
|---|--|
| 1 | Tragegriff. |
| 2 | Behälter für Nebelfluid mit Schraubverschluss. |
| 3 | Nebeldüse. |

Anschlüsse



4	<i>[ON OFF]</i> Hauptschalter zum Ein- und Ausschalten des Geräts.
5	<i>[POWER FUSE]</i> Kaltgeräteeinbaustecker mit Sicherungshalter für die Stromversorgung.
6	DIP-Schalter zum Einstellen der DMX-Adresse.
7	<i>[Remote Control]</i> Fünfpolige Anschlussbuchse für das Multifunktions-Bedienteil.
8	<i>[IN]</i> DMX-Eingang.
9	<i>[OUT]</i> DMX-Ausgang.

Multifunktions-Bedienteil



10	<p><i>[TIMER]</i></p> <p>Mit dieser Taste können Sie die Timer-Funktion ein- bzw. ausschalten. In dieser Betriebsart wird in bestimmten Abständen die eingestellte Dunst-/Luftmenge ausgestoßen. Die zugehörige Anzeige-LED leuchtet, solange die Funktion aktiv ist.</p>
11	<p><i>[CONT]</i></p> <p>Drücken Sie diese Taste, um den Dauerbetrieb ein- bzw. auszuschalten. In dieser Betriebsart wird ununterbrochen die eingestellte Dunst-/Luftmenge ausgestoßen. Die zugehörige Anzeige-LED leuchtet, solange die Funktion aktiv ist.</p>
12	<p><i>[MANUAL]</i></p> <p>Drücken Sie diese Taste, um die maximale Dunstmenge ausstoßen zu lassen; regeln Sie dabei über <i>[DURATION]</i> die Luftmenge. Die zugehörige Anzeige-LED leuchtet, solange die Funktion aktiv ist.</p>
13	<p><i>[VOLUME]</i></p> <p>Drehregler zum Einstellen der ausgestoßenen Dunstmenge.</p>
14	<p><i>[INTERVAL]</i></p> <p>Drehregler zum Einstellen des Intervalls zwischen zwei Dunststößen.</p>
15	<p><i>[DURATION]</i></p> <p>Drehregler zum Einstellen der ausgestoßenen Luftmenge.</p>

7 Bedienung

Gerät befüllen



HINWEIS!

Mögliche Schäden durch nicht geeignetes Nebelfluid

Nicht vom Hersteller zugelassene Nebelfluidе können das Gerät dauerhaft beschädigen.

Verwenden Sie ausschließlich die unter www.thomann.de angegebenen Nebelfluidе und beachten Sie deren Gebrauchsanweisung.

Stellen Sie zunächst sicher, dass das Gerät ausgeschaltet ist.

Öffnen Sie den Schraubverschluss am Flüssigkeitsbehälter und füllen Sie das Nebelfluid ein. Achten Sie dabei darauf, dass kein Nebelfluid verschüttet wird oder in das Gerät läuft. Am einfachsten ist es, wenn Sie dazu einen Trichter benutzen. Das Fassungsvermögen des Behälters beträgt 2,5 Liter.

Schrauben Sie den Verschluss wieder fest zu.

Verbinden Sie, wenn das Gerät nicht mittels DMX gesteuert wird, das mitgelieferte Multifunktions-Bedienteil mit der fünfpoligen Anschlussbuchse am Gerät.

Gerät einschalten



HINWEIS!

Brandgefahr

Betreiben Sie das Gerät nicht unbeaufsichtigt.

Verbinden Sie das Gerät mit dem Stromnetz und schalten Sie es mit dem Hauptschalter ein. Sobald die nötige Betriebstemperatur erreicht ist, leuchtet die grüne LED auf der Bedieneinheit.

Betrieb

Bei Betrieb mit leerem Fluidtank kann es zu einer Überhitzung und einer dauerhaften Beschädigung der Pumpe kommen. Achten Sie beim Betrieb immer darauf, dass ausreichend Nebelfluid im Flüssigkeitsbehälter ist, um einen Leerlauf zu vermeiden.

Gerät außer Betrieb nehmen

Schalten Sie das Gerät mit dem Hauptschalter aus.

Trennen Sie das mitgelieferte Multifunktions-Bedienteil von der fünfpoligen Anschlussbuchse am Gerät.

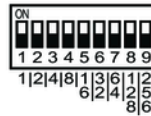
Transportieren Sie das Gerät erst, wenn es vollständig abgekühlt ist. Um zu vermeiden, dass Nebelfluid beim Transport ausläuft, sollten Sie das Gerät nur mit leerem Flüssigkeitsbehälter transportieren.

7.1 Betriebsart „DMX“

DMX-Adresse einstellen

Stellen Sie mit den DIP-Schaltern des Geräts die gewünschte DMX-Adresse zwischen 1 und 512 ein (siehe folgende Abbildung).

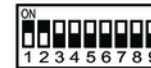
DMX Address Set



DMX Add 001



DMX Add 002



DMX Add 003



DMX Add 004



DMX Add 005

.....



DMX Add 512

Belegung DMX-Kanal

Kanal	Wert	Funktion
1	0 ... 255	Kein Nebelausstoß bis maximaler Nebelausstoß

8 Technische Daten

Leistung des Heizelements	1.200 W
Leistungsaufnahme	max. 1.250 W
Nebelausstoß	ca. 150 m ³ /min
Ausstoßweite	4 ... 5 m
Fluidverbrauch	ca. 80 ml/min
Volumen des Flüssigkeitsbehälters	2,5 l
Aufwärmzeit	ca. 5 min
Versorgungsspannung	230 V ~ 50 Hz
Sicherung	5 mm × 20 mm, 8 A, 250 V, flink
Abmessungen (B × H × T)	305 mm × 170 mm × 390 mm
Gewicht	6,6 kg

9 Fehlerbehebung

Nachfolgend sind einige Probleme aufgeführt, die während des Betriebs vorkommen können. Hier finden Sie einige Vorschläge zur einfachen Fehlerbehebung:

Symptom	Abhilfe
Das Gerät funktioniert nicht	Überprüfen Sie die Netzverbindung und die Hauptsicherung.
Keine Reaktion auf den DMX-Controller	1. Überprüfen Sie die DMX-Anschlüsse und -Kabel auf korrekte Verbindung.
	2. Überprüfen Sie die Adresseneinstellungen und die DMX-Polarität.
	3. Probieren Sie einen anderen DMX-Controller aus.
	4. Prüfen Sie, ob die DMX-Kabel in der Nähe von oder neben Hochspannungskabeln liegen, die Schäden oder Störungen bei einem DMX-Schnittstellenschaltkreis verursachen könnten.
Das Gerät stößt keinen Nebel aus	1. Überprüfen Sie den Füllstand des Nebelfluids.
	2. Schalten Sie das Gerät aus und prüfen Sie den Schlauch, der in den Flüssigkeitsbehälter führt, auf Durchfluss.
	3. Überprüfen Sie, ob die elektronische Schutzschaltung nach einem Auslösen zurückgesetzt wurde, siehe .

Sollten die hier gegebenen Hinweise nicht zum Erfolg führen, wenden Sie sich bitte an unser Service Center. Die Kontaktdaten finden Sie unter www.thomann.de.

10 Reinigung



HINWEIS!

Mögliche Schäden durch nicht geeignetes Reinigungsmittel

Nicht vom Hersteller zugelassene Reinigungsmittel können das Gerät dauerhaft beschädigen.

Verwenden Sie ausschließlich die unter www.thomann.de angegebenen Nebelmaschinenreiniger und beachten Sie deren Gebrauchsanweisung.

Reinigen Sie das Gerät nach jeweils 30 Betriebsstunden, oder wenn es für längere Zeit nicht in Betrieb war.

Vorgehensweise

1. ➤ Stellen Sie sicher, dass das Gerät ausgeschaltet, vom Stromnetz getrennt und vollständig abgekühlt ist.
2. ➤ Stellen Sie das Gerät an einem gut belüfteten Ort auf.
3. ➤ Stecken Sie den Ansaugschlauch der Nebelmaschine in die Flasche mit dem Nebelmaschinenreiniger.

4. ▶ Verbinden Sie das Gerät mit dem Stromnetz und schalten Sie es mit dem Hauptschalter ein.
5. ▶ Warten Sie ab, bis die nötige Betriebstemperatur erreicht ist.
6. ▶ Schalten Sie das Gerät auf Dauerbetrieb und lassen Sie das Gerät etwa 20 Sekunden lang Nebel erzeugen.
7. ▶ Stecken Sie den Ansaugschlauch der Nebelmaschine wieder in den Flüssigkeitsbehälter für das Nebelfluid und lassen Sie das Gerät erneut 20 Sekunden lang Nebel erzeugen. Dadurch werden die Leitungen gespült.
⇒ Die Reinigung ist abgeschlossen.

Lüftungsgitter

Die Lüftungsgitter des Geräts müssen regelmäßig von Verunreinigungen, wie Staub usw. gereinigt werden. Schalten Sie das Gerät vor der Reinigung aus und trennen Sie netzbetriebene Geräte vom Stromnetz. Verwenden Sie zur Reinigung ein fusselfreies, angefeuchtetes Tuch. Auf keinen Fall Alkohol oder Lösungsmittel zur Reinigung verwenden!

11 Umweltschutz

Verpackungsmaterial entsorgen



Für die Verpackungen wurden umweltverträgliche Materialien gewählt, die einer normalen Wiederverwertung zugeführt werden können. Sorgen Sie dafür, dass Kunststoffhüllen, Verpackungen, etc. ordnungsgemäß entsorgt werden.

Werfen Sie diese Materialien nicht einfach weg, sondern sorgen Sie dafür, dass sie einer Wiederverwertung zugeführt werden. Beachten Sie die Hinweise und Kennzeichen auf der Verpackung.

Entsorgen Ihres Altgeräts



Dieses Produkt unterliegt der europäischen Richtlinie über Elektro- und Elektronik-Altgeräte (WEEE-Richtlinie – Waste Electrical and Electronic Equipment) in ihrer jeweils aktuell gültigen Fassung. Entsorgen Sie Ihr Altgerät nicht mit dem normalen Hausmüll.

Entsorgen Sie das Produkt über einen zugelassenen Entsorgungsbetrieb oder über Ihre kommunale Entsorgungseinrichtung. Beachten Sie dabei die in Ihrem Land geltenden Vorschriften. Setzen Sie sich im Zweifelsfall mit Ihrer Entsorgungseinrichtung in Verbindung.

VF-1200 DMX VertiFog CO2 FX



Musikhaus Thomann · Hans-Thomann-Straße 1 · 96138 Burgebrach · Germany · www.thomann.de