



I12W, I22W
Bedienungsanleitung



Musikhaus Thomann
Thomann GmbH
Hans-Thomann-Straße 1
96138 Burgebrach
Deutschland
Telefon: +49 (0) 9546 9223-0
E-Mail: info@thomann.de
Internet: www.thomann.de

09.02.2016
Ausgabe 1



Inhaltsverzeichnis

1	Allgemeines zu dieser Anleitung	4
2	Zu Ihrer Sicherheit	6
3	Leistungsmerkmale	8
4	Installation	9
5	Technische Daten	11
6	Stecker- und Anschlussbelegungen	14
7	Umweltschutz	15



1 Allgemeines zu dieser Anleitung

Diese Bedienungsanleitung enthält wichtige Hinweise zum sicheren Betrieb des Geräts. Lesen und befolgen Sie die angegebenen Sicherheitshinweise und Anweisungen. Bewahren Sie die Anleitung zum späteren Nachschlagen auf. Sorgen Sie dafür, dass sie allen Personen zur Verfügung steht, die das Gerät verwenden. Sollten Sie das Gerät verkaufen, achten Sie bitte darauf, dass der Käufer diese Anleitung erhält.

Unsere Produkte unterliegen einem Prozess der kontinuierlichen Weiterentwicklung. Daher bleiben Änderungen vorbehalten.




Verwendete Signalwörter

Alle Warnhinweise in dieser Anleitung sind deutlich hervorgehoben. Bei Warnhinweisen werden folgende Signalwörter verwendet:

GEFAHR	Warnt vor Gefahren, die zu ernsthaften Verletzungen oder zum Tod führen, wenn die Anweisungen nicht befolgt werden.
WARNUNG	Warnt vor Gefahren, die zu ernsthaften Verletzungen oder zum Tod führen können und/oder erheblichen Sachschaden verursachen können, wenn die Anweisungen nicht befolgt werden.
VORSICHT	Warnt vor Gefahren, die zu reversiblen Verletzungen und/oder erheblichem Sachschaden führen können, wenn die Anweisungen nicht befolgt werden.
HINWEIS	Warnt vor Gefahren, die zu Störungen im Betriebsablauf und/oder erheblichem Sachschaden führen können. Auch Umweltschäden können entstehen, wenn die Anweisungen nicht befolgt werden.



Verwendete Symbole

	Generelle Warnung vor einer Gefahrenstelle
	Warnung vor schwebender Last
	Hinweis



2 Zu Ihrer Sicherheit

Bestimmungsgemäßer Gebrauch

Dieses Gerät ist zur Beschallung konzipiert. Verwenden Sie das Gerät ausschließlich wie in dieser Bedienungsanleitung beschrieben. Jede andere Verwendung sowie die Verwendung unter anderen Betriebsbedingungen gelten als nicht bestimmungsgemäß und können zu Personen- oder Sachschäden führen. Für Schäden, die aus nicht bestimmungsgemäßem Gebrauch entstehen, wird keine Haftung übernommen.

Das Gerät darf nur von Personen benutzt werden, die über ausreichende physische, sensorische und geistige Fähigkeiten sowie über entsprechendes Wissen und Erfahrung verfügen. Andere Personen dürfen das Gerät nur benutzen, wenn sie von einer für ihre Sicherheit zuständigen Person beaufsichtigt oder angeleitet werden.

Sicherheitshinweise



GEFAHR

Gefahren für Kinder

Sorgen Sie dafür, dass Kunststoffhüllen, Verpackungen, etc. ordnungsgemäß entsorgt werden und sich nicht in der Reichweite von Babys und Kleinkindern befinden. Erstickungsgefahr!

- Achten Sie darauf, dass Kinder keine Kleinteile vom Gerät (z.B. Bedienknöpfe o.ä.) lösen. Sie könnten die Teile verschlucken und daran ersticken!
- Lassen Sie Kinder nicht unbeaufsichtigt elektrische Geräte benutzen.



VORSICHT

Mögliche Gehörschäden

Das Gerät kann Lautstärken erzeugen, die zu vorübergehender oder permanenter Beeinträchtigung des Gehörs führen können. Über einen längeren Zeitraum können auch scheinbar unkritische Pegel Hörschäden verursachen.

- Reduzieren Sie die Lautstärke sofort, falls Ohrgeräusche oder Ausfälle des Gehörs auftreten sollten. Ist das nicht möglich, halten Sie einen größeren Abstand oder verwenden Sie ausreichenden Gehörschutz.



HINWEIS

Betriebsbedingungen

Das Gerät ist für die Benutzung in Innenräumen ausgelegt.

- Um Beschädigungen zu vermeiden, setzen Sie das Gerät niemals Flüssigkeiten oder Feuchtigkeit aus. Vermeiden Sie direkte Sonneneinstrahlung, starken Schmutz und starke Vibrationen.



3 Leistungsmerkmale

Besondere Leistungsmerkmale dieser passiven Subwoofer:

- Anschlussmöglichkeiten: verriegelbarer NL4-Steckverbinder an der Unterseite, Schraubklemmen an der Rückseite
- Besonders geeignet zur Verwendung mit DSP-Verstärkern von Syrincs
- Multiplexgehäuse
- Wandhalterung im Lieferumfang enthalten



4 Installation

Packen Sie das Gerät aus und überprüfen Sie es sorgfältig auf Schäden, bevor Sie es verwenden. Heben Sie die Verpackung auf. Um das Gerät bei Transport und Lagerung optimal vor Erschütterungen, Staub und Feuchtigkeit zu schützen, benutzen Sie die Originalverpackung oder eigene, besonders dafür geeignete Transport- bzw. Lagerungsverpackungen.

Stellen Sie alle Verbindungen her, solange das Gerät ausgeschaltet ist. Benutzen Sie für alle Verbindungen hochwertige Kabel, die möglichst kurz sein sollten.



WARNUNG

Verletzungsgefahr durch Herabfallen

- Stellen Sie sicher, dass die Montage den Normen und Vorschriften in Ihrem Land entspricht. Sichern Sie das Gerät immer durch eine zweite Befestigung, zum Beispiel ein Fangseil oder eine Sicherungskette.



HINWEIS

Mögliche Sachschäden durch Magnetfelder

Durch Lautsprecher wird ein statisches Magnetfeld erzeugt.

- Sorgen Sie daher für einen entsprechenden Abstand zu Geräten, die durch ein äußeres Magnetfeld beeinträchtigt oder beschädigt werden können.



HINWEIS

Verwendung von Stativen

- Wenn das Gerät auf ein Stativ montiert wird, achten Sie auf sicheren Stand und darauf, dass das Gewicht des Geräts die zulässige Tragkraft des Stativs nicht übersteigt.



Sie sollten die Lautsprecher immer so aufstellen, dass deren Schallsignale ungehindert das Publikum erreichen können. Oft ist es dafür hilfreich, die Lautsprecher auf Stativen zu positionieren. Die Zuhörerfläche kann dadurch gleichmäßig mit maximaler Reichweite beschallt werden.

Verwenden Sie ausschließlich hochwertige Kabel zum Betrieb Ihrer Geräte. Nur so erreichen Sie maximale Soundqualität.

Für beste Ergebnisse müssen die Belastbarkeit und die Impedanz der Lautsprecher den Anforderungen des Verstärkers entsprechen. Beachten Sie immer die technischen Daten der angeschlossenen Lautsprecher! Die minimale Ausgangsimpedanz des Verstärkers darf von der Gesamtlast der angeschlossenen Lautsprecher nicht unterschritten werden. Die max. RMS-Ausgangsleistung des Verstärkers sollte 50 % über der Belastbarkeit der angeschlossenen Lautsprecher liegen.

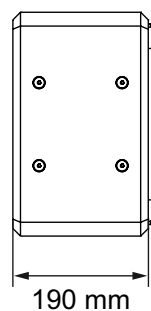
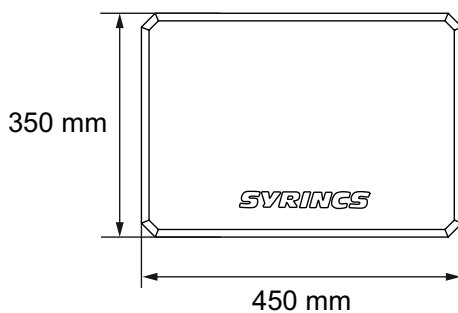
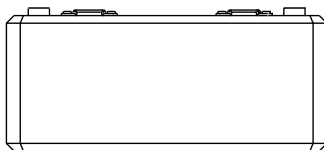
Wenn während des Betriebs Verzerrungen zu hören sind, ist entweder der Verstärker oder der Lautsprecher übersteuert. Dies kann zu dauerhaften Schäden am Verstärker oder am Lautsprecher führen. Regeln Sie die Lautstärke herunter, sobald Verzerrungen hörbar sind.



5 Technische Daten

I12W

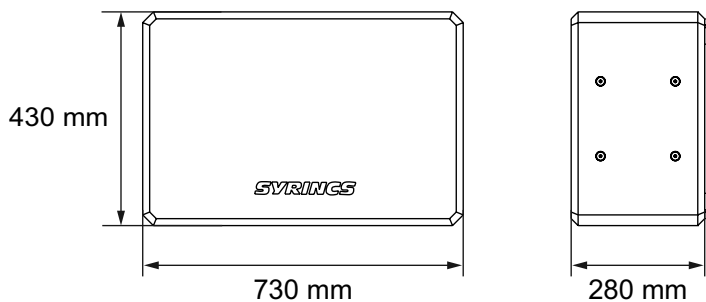
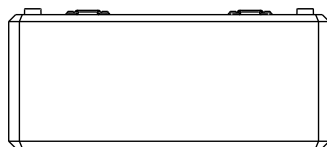
Bestückung	2 × 6-Zoll-Basslautsprecher
Belastbarkeit	300 W (RMS)
Empfindlichkeit (1 W/1 m)	89 dB
Impedanz	4 Ω
Maximaler Schalldruck	116 dB (1 m) 122 dB (peak)
Frequenzbereich	50 Hz ... 200 Hz (-3 dB)
Abmessungen (B × H × T)	450 mm × 350 mm × 190 mm
Gewicht	9 kg





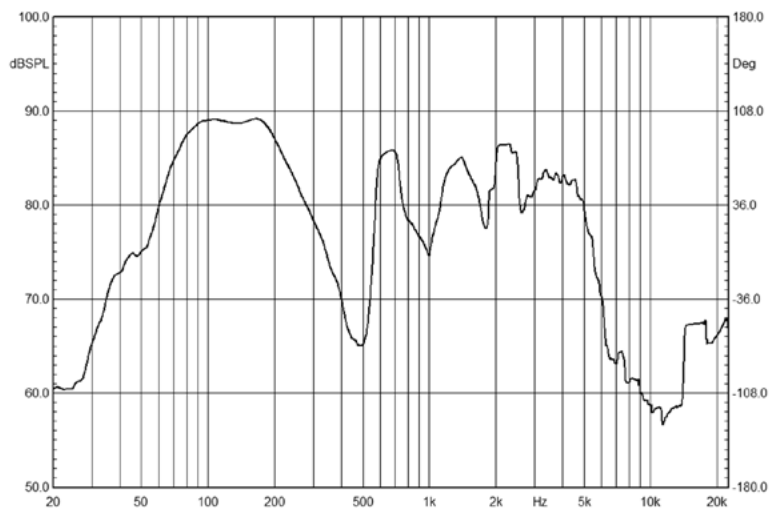
I22W

Bestückung	2 × 8-Zoll-Basslautsprecher
Belastbarkeit	300 W (RMS)
Empfindlichkeit (1 W/1 m)	89 dB
Impedanz	4 Ω
Maximaler Schalldruck	120 dB (1 m) 126 dB (peak)
Frequenzbereich	45 Hz ... 200 Hz (-3 dB)
Abmessungen (B × H × T)	730 mm × 430 mm × 280 mm
Gewicht	17,9 kg

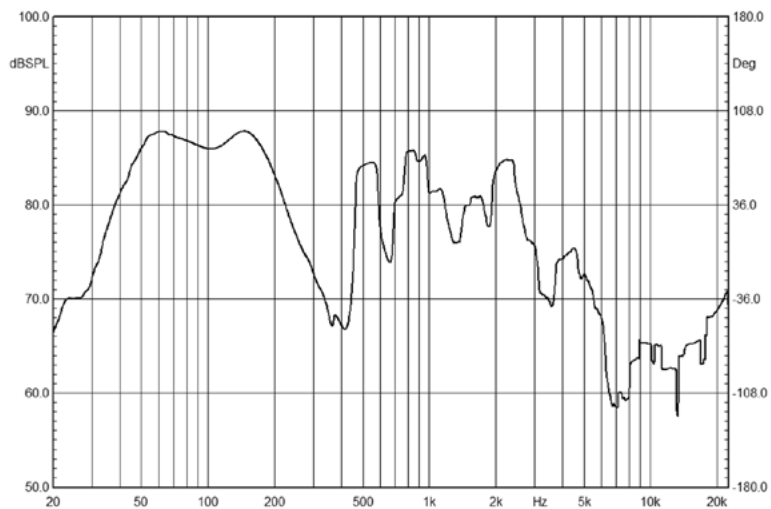




Frequenzgang I12W



Frequenzgang I22W





6 Stecker- und Anschlussbelegungen

Einführung

Dieses Kapitel hilft Ihnen dabei, die richtigen Kabel und Stecker auszuwählen, um Ihr wertvolles Equipment so zu verbinden, dass ein perfektes Sound-Erlebnis gewährleistet wird.

Bitte beachten Sie diese Tipps, denn gerade im Bereich „Sound and Light“ ist Vorsicht angesagt: Auch wenn ein Stecker in die Buchse passt, kann das Resultat einer falschen Verbindung eine zerstörte Endstufe, ein Kurzschluss oder „nur“ eine schlechte Übertragungsqualität sein!

NL4-Steckverbinder

1, +	Signal 1 (phasenrichtig)
1, -	Signal 1 (phasenverkehrt)
2, +	Signal 2 (phasenrichtig)
2, -	Signal 2 (phasenverkehrt)



7 Umweltschutz

Verpackung



Für die Verpackungen wurden umweltverträgliche Materialien gewählt, die einer normalen Wiederverwertung zugeführt werden können. Sorgen Sie dafür, dass Kunststoffhüllen, Verpackungen, etc. ordnungsgemäß entsorgt werden.

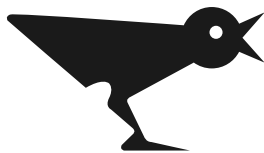
Werfen Sie diese Materialien nicht einfach weg, sondern sorgen Sie dafür, dass sie einer Wiederverwertung zugeführt werden. Beachten Sie die Hinweise und Kennzeichen auf der Verpackung.

Entsorgen Ihres Altgeräts



Dieses Produkt unterliegt der europäischen Richtlinie über Elektro- und Elektronik-Altgeräte (WEEE-Richtlinie – Waste Electrical and Electronic Equipment) in ihrer jeweils aktuell gültigen Fassung. Entsorgen Sie Ihr Altgerät nicht mit dem normalen Hausmüll.

Entsorgen Sie das Produkt über einen zugelassenen Entsorgungsbetrieb oder über Ihre kommunale Entsorgungseinrichtung. Beachten Sie dabei die in Ihrem Land geltenden Vorschriften. Setzen Sie sich im Zweifelsfall mit Ihrer Entsorgungseinrichtung in Verbindung.



SYRINCS