



MPK mini

User Guide

English (3 – 5)

Guía del usuario

Español (6 – 8)

Guide d'utilisation

Français (9 – 11)

Guida per l'uso

Italiano (12 – 14)

Benutzerhandbuch

Deutsch (15 – 17)

Appendix

English (18)

User Guide (English)

Introduction

Box Contents

MPK mini
USB Cable
MPK mini Editor (*download*)
Software Download Card
User Guide
Safety & Warranty Manual

Support

For the latest information about this product (system requirements, compatibility information, etc.) and product registration, visit akaipro.com/mpkmini.

For additional product support, visit akaipro.com/support.

Quick Start

Device Setup in Software

To select MPK mini as a controller for your digital audio workstation (DAW):

1. Connect MPK mini to your computer using a standard USB cable. (If you are connecting MPK mini to a USB hub, make sure it is a powered hub.)
2. Open your DAW.
3. Open your DAW's **Preferences**, **Options**, or **Device Setup**, select **MPK mini** as your hardware controller, and then close that window.

Your MPK mini is now able to communicate with your software.

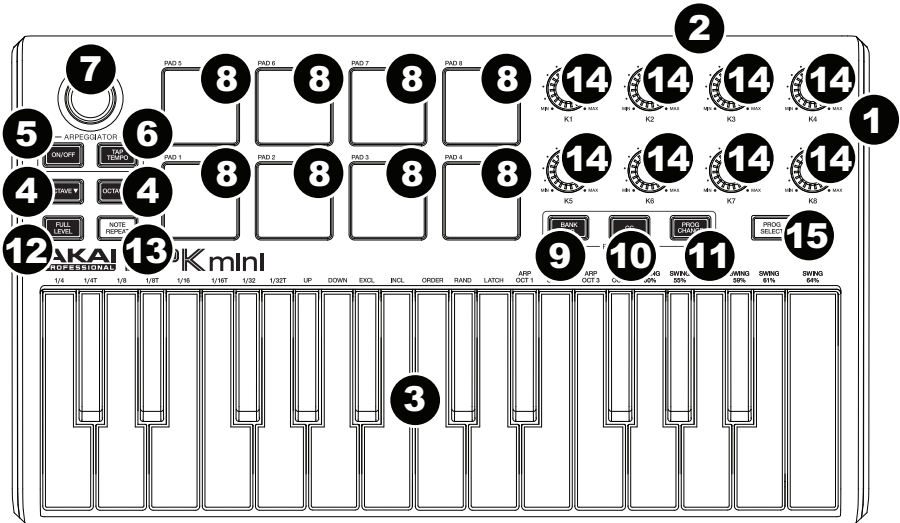
MPK mini Editor Installation

We recommend visiting akaipro.com/mpkmini and downloading the **MPK mini Editor**, which gives you a visual and intuitive way to edit the various MIDI messages that MPK mini's controls (pads, knobs, and X-Y controller) send to your computer.

Learn more about the MPK mini Editor in the *User Guide* included with the download package.

Features

Top Panel



- 1. USB Port:** Use a standard USB cable to connect this USB port to a USB port on your computer. The computer's USB port will provide power to MPK mini. This connection is also used to send and receive MIDI data to and from your computer.
- 2. Sustain Pedal Input:** Connect an optional 1/4" TS sustain pedal to this input.
- 3. Keyboard:** This 25-note keyboard is velocity-sensitive and, in conjunction with the **Octave Down / Up** buttons, can control a ten-octave range. You can use the keys to access certain additional commands, as well.
- 4. Octave Down / Up:** Use these buttons to shift the keyboard's range up or down (up to four octaves in either direction). When you are higher or lower than the center octave, the corresponding Octave button will light. Press both Octave buttons simultaneously to reset the keyboard to the default center octave.
- 5. Arpeggiator On/Off:** Press this button to turn the Arpeggiator on or off. Pressing it during a latched arpeggio will stop the arpeggio.

Hold down **Arpeggiator On/Off** and press a key on MPK mini's keyboard to enter new settings for the Arpeggiator:

- **Time Division:** 1/4 note, 1/4 note triplet (1/4T), 1/8 note, 1/8 note triplet (1/8T), 1/16 note, 1/16 note triplet (1/16T), 1/32 note, or 1/32 note triplet (1/32T).
- **Mode:** The mode determines how the arpeggiated notes are played back.
 - **Up:** Notes will sound from the lowest to the highest.
 - **Down:** Notes will sound from the highest to lowest.
 - **Incl (Inclusive):** Notes will sound from the lowest to the highest, and then back down. The lowest and highest notes will sound *twice* at the directional change.
 - **Excl (Exclusive):** Notes will sound from the lowest to the highest, and then back down. The lowest and highest notes will sound *only once* at the directional change.
 - **Order:** Notes will sound in the order they were pressed.

- **Rand** (Random): Notes will sound in random order.
 - **Latch**: The Arpeggiator will continue to arpeggiate the notes even after you lift your fingers. While holding down the keys, you can add more notes to the arpeggiated chord by pressing down additional keys. If you press the keys, release them, and then press down a new combination of notes, the Arpeggiator will memorize and arpeggiate the new notes.
 - **Octave**: Arpeggio octave range (**Arp Oct**) of **0, 1, 2, or 3** octaves.
 - **Swing**: **50%** (no swing), **55%**, **57%**, **59%**, **61%**, or **64%**.
6. **Tap Tempo**: Tap this button at the desired rate to determine the tempo of the Arpeggiator. The minimum number of taps required is programmable in the MPK mini Editor.
- Note**: This button is disabled if the Arpeggiator is synced to an external clock.
7. **X-Y Controller**: Use this 4-axis thumbstick to send MIDI pitch bend messages or send MIDI CC messages. You can use the free, downloadable MPK mini Editor to assign how this X-Y Controller functions.
8. **Pads**: The pads can be used to trigger drum hits or other samples in your software. The pads are velocity-sensitive, which makes them very responsive and intuitive to play. You can use the free, downloadable MPK mini Editor to assign what MIDI message each pad (in each pad bank) sends.
9. **Bank A/B**: Press this button to switch MPK mini's pads between Pad Bank A or Pad Bank B. You can use the free, downloadable MPK mini Editor to assign what MIDI message each pad (in each pad bank) sends.
10. **CC**: When this button is active, MPK mini's pads will send MIDI CC messages instead of MIDI Note On messages. You can use the free, downloadable MPK mini Editor to assign what CC message each pad sends.
11. **Prog Change**: When this button is active, MPK mini's pads will send MIDI Program Change messages instead of MIDI Note On messages. You can use the free, downloadable MPK mini Editor to assign what Program Change message each pad sends.
12. **Full Level**: Press this button to activate or deactivate Full Level Mode in which the pads always play at a maximum velocity (127), no matter how hard or soft you hit them.
13. **Note Repeat**: Press and hold this button while striking a pad to cause the pad to retrigger at a rate based on the current Tempo and Time Division settings.
14. **Assignable Knobs**: Each 270° knob sends a MIDI CC message. You can use the free, downloadable MPK mini Editor to assign what CC message each knob sends.
15. **Prog Select**: Hold down this button and press **Pad 5**, **Pad 6**, **Pad 7**, or **Pad 8** to select the Program whose number is printed above that pad (**Prog 1**, **Prog 2**, **Prog 3**, or **Prog 4**).

Guía del usuario (Español)

Introducción

Contenido de la caja

MPK mini
Cable USB
Editor del MPK mini (*descargar*)
Tarjeta de descarga de software
Guía del usuario
Manual sobre la seguridad y garantía

Soporte

Para obtener la información más reciente acerca de este producto (requisitos de sistema, información de compatibilidad, etc.) y registrarlo, visite akaipro.com/mpkmini.

Para obtener soporte adicional del producto, visite akaipro.com/support.

Inicio rápido

Configuración del dispositivo en el software

Para seleccionar el MPK mini como controlador para su estación de trabajo de audio digital (DAW):

1. Conecte el MPK mini a su ordenador utilizando un cable USB estándar. (Si está conectando el MPK mini a un concentrador [hub] USB, asegúrese de que sea un concentrador alimentado).
2. Abra su DAW.
3. Abra **Preferences** (Preferencias), **Options** (Opciones), o **Device Setup** (Configuración de dispositivo) de su DAW, seleccione el **MPK mini** como su controlador de hardware y luego cierre esa ventana.

Su MPK mini es ahora capaz de comunicarse con su software.

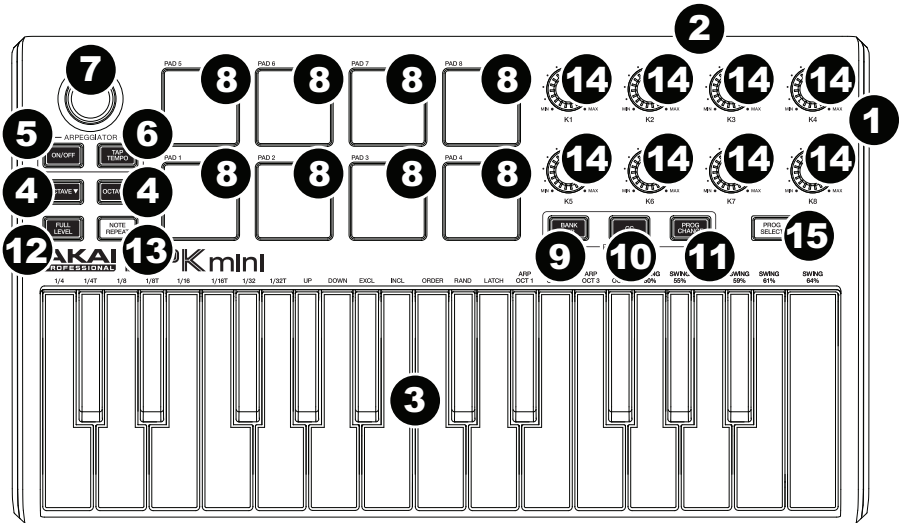
Instalación del editor del MPK mini

Recomendamos visitar akaipro.com/mpkmini y descargar el **editor del MPK mini**, el cual le brinda una manera visual e intuitiva para editar los diversos mensajes MIDI que los controles del MPK mini (pads, perillas y palanca de mando de pulgar [controlador X-Y]) le envían a su ordenador.

Para aprender más acerca del editor del MPK mini consulte la *Guía del usuario* incluida en el paquete de descarga.

Características

Panel superior



1. **Puerto USB:** Utilice un cable USB estándar para conectar este puerto a un puerto USB en su ordenador. El puerto USB del ordenador proporciona alimentación al MPK mini. Esta conexión también se utiliza para enviar y recibir datos MIDI desde y hacia su ordenador.
2. **Entrada para pedal de sostenido:** Conecte a esta entrada un pedal de sostenido TS de 1/4 pulg. opcional.
3. **Teclado:** Este teclado de 25 notas es sensible a la velocidad y, en conjunto con los botones **Octave** (Subir / bajar octava), puede controlar una gama de diez octavas. También puede utilizar estas teclas para acceder a ciertos comandos adicionales.
4. **Subir / Bajar octava:** Utilice estos botones para desplazar la gama del teclado hacia arriba o abajo (hasta cuatro octavas en ambos sentidos). Cuando esté más arriba o más abajo que la octava central, se enciende el botón Octave correspondiente. Pulse simultáneamente ambos botones Octave para restablecer el teclado a la octava central predeterminada.
5. **Arpegiador encendido/apagado:** Pulse este botón para encender o apagar el arpegiador. Si se pulsa durante un arpeggio enganchado, se detiene el arpeggio.

Mantenga pulsado **Arpeggiator On/Off** y pulse una tecla en el teclado del MPK mini para introducir nuevos ajustes para el arpegiador:

- **División de tiempo:** 1/4 (negras), tresillo de negras (1/4T), 1/8 (corcheas), tresillo de corcheas (1/8T), 1/16 (semicorcheas), tresillo de semicorcheas (1/16T), 1/32 (fusas) o tresillo de fusas (1/32T).
- **Modo:** El modo determina como se reproducen las notas arpegiadas.
 - **Up** (Arriba): Las notas suenan desde la más baja a la más alta.
 - **Down** (Abajo): Las notas suenan desde la más alta a la más baja.

- **Incl** (Inclusivo): Las notas suenan desde la más baja a la más alta y luego vuelven a la más baja. Las notas más baja y más alta suenan *dos veces* en el cambio de sentido.
 - **Excl** (Exclusivo): Las notas suenan desde la más baja a la más alta y luego vuelven a la más baja. Las notas más baja y más alta suenan solo *una vez* en el cambio de sentido.
 - **Order** (Orden): Las notas suenan en el orden en el que fueron pulsadas.
 - **Rand** (Aleatorio): Las notas suenan en orden aleatorio.
 - **Latch** (Enganche): El arpegiador continua arpegiando las notas aún después de que levante sus dedos. Mientras mantiene pulsadas las teclas, puede agregar más notas al acorde arpegiado pulsando teclas adicionales. Si pulsa las teclas, las suelta y pulsa luego una nueva combinación de notas, el arpegiador memoriza y arpeggia las nuevas notas.
 - **Octave** (Octava): Gama de octavas del arpegio (**Arp Oct**) de **0, 1, 2 o 3** octavas.
 - **Swing**: **50%** (sin swing), **55%**, **57%**, **59%**, **61%** o **64%**.
6. **Tap Tempo**: Golpee ligeramente este botón al ritmo deseado para determinar el tempo del arpegiador. El mínimo número de golpes requerido se programa en el editor del MPK mini.
- Nota:** Este botón se desactiva si el arpegiador se sincroniza a un reloj externo.
7. **Palanca de mando de pulgar**: Utilice esta palanca de mando de pulgar de 4 ejes para enviar mensajes de inflexión de tono MIDI o mensajes de CC MIDI. Puede descargar y utilizar de forma gratuita el editor del MPK mini para asignar las funciones de esta palanca.
8. **Pads**: Puede utilizar los pads para disparar golpes de batería u otras muestras en su software. Los pads son sensibles a la velocidad, lo que los hace de rápida respuesta y muy intuitivos para tocar. Puede descargar y utilizar de forma gratuita el editor del MPK mini para asignar el mensaje MIDI que envía cada pad (de cada banco de pads).
9. **Banco A/B**: Pulse este botón para conmutar los pads del MPK mini entre el banco de pads A y el banco de pads B. Puede descargar y utilizar de forma gratuita el editor del MPK mini para asignar el mensaje MIDI que envía cada pad (de cada banco de pads).
10. **CC**: Cuando este botón está activo, los pads del MPK mini envían mensajes de CC MIDI en lugar de mensajes de nota MIDI activada (MIDI Note On). Puede descargar y utilizar de forma gratuita el editor del MPK mini para asignar el mensaje de CC MIDI que envía cada pad.
11. **Cambio de programa**: Cuando este botón está activo, los pads del MPK mini envían mensajes de cambio de programa MIDI en lugar de mensajes de nota MIDI activada (MIDI Note On). Puede descargar y utilizar de forma gratuita el editor del MPK mini para asignar el mensaje de cambio de programa que envía cada pad.
12. **Nivel máximo**: Pulse este botón para activar el modo Nivel máximo, en el cual los pads siempre tocan a máxima velocidad (127), independientemente de lo fuerte o débilmente que usted los golpee.
13. **Repetición de nota**: Mantenga pulsado este botón mientras golpea un pad, para hacer que redispere a un ritmo basado en el tempo y la división de tiempo actuales.
14. **Perillas asignables**: Cada perilla de 270° envía un mensaje de CC MIDI. Puede descargar y utilizar de forma gratuita el editor del MPK mini para asignar el mensaje de CC que envía cada perilla.
15. **Selección de programa**: Mantenga pulsado este botón y pulse **Pad 5, Pad 6, Pad 7 o Pad 8** para seleccionar el programa cuyo número está impreso encima de ese pad (**Prog 1, Prog 2, Prog 3 o Prog 4**).

Guide d'utilisation (Français)

Présentation

Contenu de la boîte

MPK mini

Câble USB

MPK mini Editor (*à télécharger*)

Carte de téléchargement de logiciel

Guide d'utilisation

Consignes de sécurité et informations concernant la garantie

Assistance technique

Pour les toutes dernières informations concernant ce produit (configuration système, compatibilité, etc.) et l'enregistrement, veuillez visiter le site akaipro.com/mpkmini.

Pour de l'assistance supplémentaire, veuillez visiter akaipro.com/support.

Guide de démarrage

Configuration logicielle

Pour configurer votre logiciel audionumérique (DAW) afin que vous puissiez le commander à partir du MPK mini :

1. Branchez le MPK mini à votre ordinateur en utilisant un câble USB standard. (Si vous utilisez un concentrateur USB, assurez-vous qu'il est auto-alimenté.)
2. Lancez votre logiciel audionumérique.
3. Ouvrez le menu **Préférences**, **Options** ou **Configurations** de votre logiciel audionumérique, sélectionnez **MPK mini** comme votre contrôleur matériel, puis fermez cette fenêtre.

Le MPK mini est maintenant en mesure de communiquer avec votre logiciel.

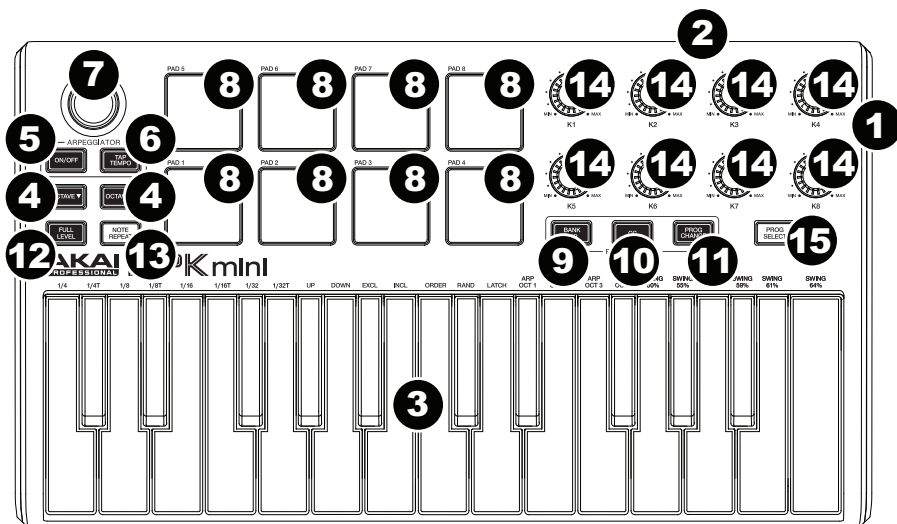
Installation du MPK mini Editor

Nous vous recommandons de visiter akaipro.com/mpkmini et de télécharger le **MPK mini Editor**, une interface intuitive pour modifier les divers messages MIDI qu'envoie le MPK mini (pads, boutons et contrôleur X-Y) à votre ordinateur.

Vous pouvez en apprendre davantage sur le MPK mini Editor en consultant le *Guide d'utilisation* inclus avec le téléchargement.

Caractéristiques

Panneau supérieur



1. **Port USB** : Utilisez un câble USB standard pour relier ce port au port USB de votre ordinateur. Le port USB de l'ordinateur permet d'alimenter le MPK mini. Cette connexion est également utilisée pour la transmission de données MIDI vers et depuis votre ordinateur.
2. **Entrée pédale de sustain** : Cette entrée permet de brancher une pédale de sustain TS de 6,35 mm (1/4 po).
3. **Clavier** : Ce clavier de 25 notes sensibles à la dynamique peut commander une plage de dix octaves à l'aide des touches **Octave**. Vous pouvez utiliser les touches pour accéder à certaines commandes supplémentaires également.
4. **Octave Bas/Haut** : Ces touches peuvent être utilisées afin d'augmenter ou de diminuer la plage d'octave jusqu'à quatre octaves dans l'un ou l'autre sens. Lorsque vous dépassez en plus ou en moins l'octave du milieu, la touche Octave correspondante s'allume. Appuyez sur les deux touches Octave simultanément afin de remettre le clavier à l'octave du milieu par défaut.
5. **Arpeggiator On/Off** : Cette touche permet d'activer/désactiver l'arpégiateur. L'enfoncer lorsque l'arpège est verrouillé permet d'arrêter l'arpège.

Maintenez la touche **Arpeggiator On/Off** et appuyez sur une des touches du clavier du MPK mini afin d'entrer de nouveaux paramètres pour l'arpégiateur :

- **Division temporelle** : Noire (1/4), triolet de noires (1/4T), croche (1/8), triolet de croches (1/8T), double croche (1/16), triolet de doubles croches (1/16T), triples croches (1/32) ou triolet de triples croches (1/32T).
- **Mode** : Le mode détermine comment les notes arpégées sont rejouées.
 - **Up** : Les notes joueront de la plus basse à la plus haute.
 - **Down** : Les notes joueront de la plus haute à la plus basse.

- **Incl** (Inclusive) : Les notes joueront de la plus basse à la plus haute, puis redescendront. La note la plus basse et la note la plus haute joueront *deux fois* lors du changement de direction.
 - **Excl** (Exclusive) : Les notes joueront de la plus basse à la plus haute, puis redescendront. La note la plus basse et la note la plus haute ne joueront *qu'une fois* lors du changement de direction.
 - **Order** : Les notes jouent dans l'ordre qu'elles ont été jouées.
 - **Rand** (Aléatoire) : Les notes jouent de façon aléatoire.
 - **Latch** : L'arpégiateur continuera d'arpéger les notes même après que vous soulevez vos doigts. Tout en maintenant les touches enfoncées, vous pouvez ajouter d'autres notes à l'arpège en appuyant sur d'autres touches. Si vous enfoncez des touches, les relâchez, puis jouez une nouvelle combinaison de notes, l'arpégiateur mémorise et arpège ces nouvelles notes.
- **Octave** : Plage d'octaves de l'arpège (**Arp Oct**) de **0, 1, 2 ou 3** octaves.
 - **Swing** : **50 %** (aucun swing), **55 %**, **57 %**, **59 %**, **61 %** ou **64 %**.
6. **Tap Tempo** : Tapez cette touche au rythme désiré afin de régler le tempo de l'arpégiateur. Le nombre de tapes minimum requis peut être modifié dans le MPK mini Editor.
- Remarque** : Cette touche est désactivée lorsque l'arpégiateur est synchronisé à une horloge externe.
7. **Contrôleur X-Y** : Ce manche à balai 4 axes permet de transmettre des messages MIDI de pitch bend ou de contrôleur continu (CC). Vous pouvez utiliser le MPK mini Editor, téléchargeable gratuitement, pour régler le fonctionnement du contrôleur X-Y.
8. **Pads** : Ces pads peuvent être utilisés afin de déclencher des sonorités de batterie ou d'autres échantillons du logiciel. Ils sont sensibles à la dynamique, donc très nerveux et intuitifs. Vous pouvez utiliser le MPK mini Editor, téléchargeable gratuitement, afin d'affecter les messages MIDI aux pads des deux banques.
9. **Bank A/B** : Cette touche permet de basculer entre les banques de pads A et B. Vous pouvez utiliser le MPK mini Editor, téléchargeable gratuitement, afin d'affecter les messages MIDI aux pads des deux banques.
10. **CC** : Lorsque cette touche est activée, les pads du MPK mini permettent d'envoyer des messages MIDI de contrôleur continu au lieu des messages d'activation de la note. Vous pouvez utiliser le MPK mini Editor, téléchargeable gratuitement, afin d'affecter les messages MIDI aux pads des deux banques.
11. **Prog Change** : Lorsque cette touche est activée, les pads du MPK mini permettent d'envoyer des messages MIDI de changement de programme au lieu des messages d'activation de la note. Vous pouvez utiliser le MPK mini Editor, téléchargeable gratuitement, afin d'affecter les messages MIDI aux pads des deux banques.
12. **Full Level** : Lorsque le mode Full Level est activé, les pads jouent toujours à la vitesse maximale (127), peu importe la force à laquelle ils sont frappés.
13. **Note Repeat** : Maintenir cette touche tout en frappant un pad permet de redéclencher le pad en fonction des paramètres du tempo et de la division temporelle.
14. **Boutons assignables** : Chaque bouton rotatif 270° envoie un message MIDI CC. Vous pouvez utiliser le MPK mini Editor, téléchargeable gratuitement, afin d'affecter les messages CC aux boutons.
15. **Prog Select** : Maintenez ce bouton enfoncé et appuyez sur **Pad 5**, **Pad 6**, **Pad 7** ou **8 Pad** pour sélectionner le programme, dont le numéro est imprimé au-dessus de cette touche (**Prog 1**, **Prog 2**, **Prog 3** ou **Prog 4**).

Guida rapida (Italiano)

Introduzione

Contenuti della confezione

MPK mini

Cavo USB

MPK mini Editor (*download*)

Scheda di download del software

Guida per l'uso

Istruzioni di sicurezza e garanzia

Assistenza

Per le ultime informazioni in merito a questo prodotto (requisiti di sistema, informazioni sulla compatibilità, ecc.) e per effettuare la registrazione, recarsi alla pagina akaipro.com/mpkmini.

Per ulteriore assistenza sul prodotto, recarsi alla pagina akaipro.com/support.

Guida rapida

Configurazione del dispositivo nel software

Per selezionare l'MPK mini come controller per la propria workstation audio digitale (DAW):

1. Collegare l'MPK mini al computer servendosi di un cavo USB standard (se si collega l'MPK mini a un hub USB, assicurarsi che sia alimentato).
2. Aprire il DAW.
3. Aprire il menù **Preferences**, **Options** o **Device Setup** (preferiti, opzioni o configurazione dispositivo) del DAW, selezionare **MPK mini** come controller hardware e chiudere quella finestra.

L'MPK mini è ora in grado di comunicare con il software.

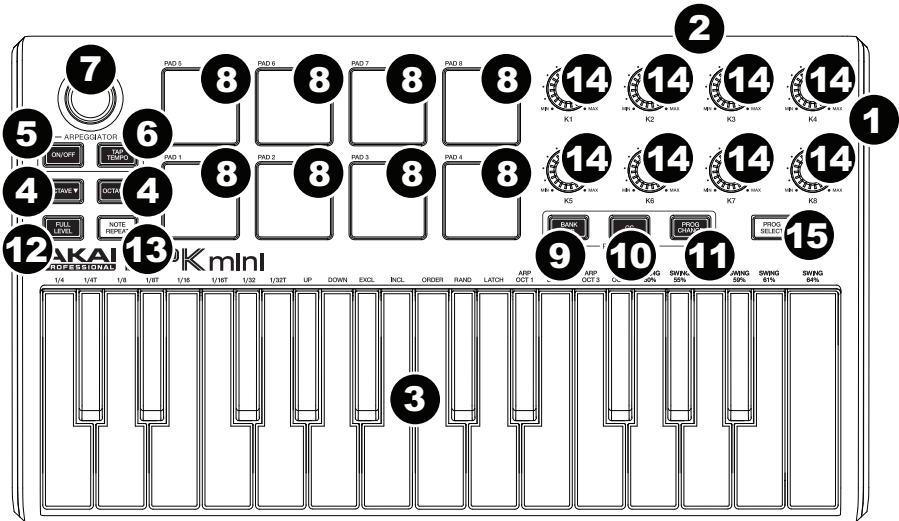
Installazione dell'MPK mini Editor

Si consiglia di recarsi alla pagina akaipro.com/mpkmini e di scaricare l'**MPK mini Editor**, che offre un modo visuale e intuitivo per modificare i vari messaggi MIDI che i comandi dell'MPK mini (pad, manopole e controller X-Y) inviano al computer.

Maggiori informazioni in merito all'MPK mini Editor sono contenute nella *Guida per l'uso* inclusa con il pacchetto di download.

Caratteristiche

Pannello superiore



- Porta USB:** servirsi di un cavo USB standard per collegare questa porta a una porta USB del computer. La porta USB del computer fornirà l'alimentazione all'MPK mini. Questo collegamento serve anche a inviare e ricevere dati MIDI da e verso il computer.
- Ingresso pedale sustain:** collegare un pedale sustain TS da 1/4" opzionale a questo ingresso.
- Tastiera:** questa tastiera a 25 tasti è sensibile alla velocità e, unitamente ai tasti **Octave Up/Down**, è in grado di controllare una gamma di dieci ottave. Si possono inoltre utilizzare i tasti per accedere a determinati comandi aggiuntivi.
- Octave Down / Up (ottava su / giù):** premere questo pulsante per spostare la gamma delle ottave della tastiera verso l'alto o verso il basso (fino a un massimo di quattro ottave in ciascuna direzione). Quando ci si trova più in alto o più in basso dell'ottava centrale, il corrispondente tasto Ottave si accende. Premere entrambi i tasti Ottave simultaneamente per riportare la tastiera all'ottava centrale predefinita.
- Arpeggiatore On/Off:** premere questo tasto per accendere e spegnere l'arpeggiatore. Premendolo durante un arpeggio bloccato, l'arpeggio verrà interrotto.

Tenere premuto il comando **Arpeggiatore On/Off** e premere un tasto della tastiera dell'MPK mini per inserire nuove impostazioni per l'Arpeggiatore:

- **Time Division (divisione di tempo):** 1/4, 1/4 di croma ("1/4 T"), 1/8, 1/8 di croma ("1/8 T"), 1/16, 1/16 di croma ("1/16 T"), 1/32, o 1/32 di croma ("1/32 T")
- **Modalità:** la modalità stabilisce il modo in cui le note arpeggiate vengono riprodotte.
 - **Up (su):** le note suoneranno dalla più bassa alla più alta.
 - **Down (giù):** le note suoneranno dalla più alta alla più bassa.

- o **Incl** (Incluso): le note suoneranno dalla più bassa alla più alta e viceversa. Le note più basse e più alte suoneranno *due volte* al cambio di direzione.
 - o **Excl** (Escluso): le note suoneranno dalla più bassa alla più alta e viceversa. Le note più basse e più alte suoneranno solo *una volta* al cambio di direzione.
 - o **Order (ordine)**: le note suoneranno nell'ordine in cui vengono premute.
 - o **Rand** (casuale): le note verranno riprodotte in ordine casuale.
 - o **Latch**: l'Arpeggiatore continuerà ad arpeggiare le note anche dopo che vengono sollevate le dita. Tenendo premuti i tasti, si possono aggiungere ulteriori note all'arpeggio, premendo altri tasti. Se si lascia la pressione dai tasti e si preme una nuova combinazione di note, l'Arpeggiatore memorizzerà e arpeggerà le nuove note.
 - **Ottava**: gamma di ottave di arpeggio (**Arp Oct**) di **0, 1, 2, o 3** ottave.
 - **Swing**: **50%** (no swing), **55%**, **57%**, **59%**, **61%** o **64%**.
6. **Tap Tempo**: battere il pulsante al tempo desiderato per determinare il tempo dell'Arpeggiatore. Il numero minimo di battiti richiesto è programmabile nell'MPK mini Editor.
- Nota bene**: questo pulsante è disattivato se l'Arpeggiatore è sincronizzato con un orologio esterno.
7. **Controller X-Y**: servirsi di questo joystick a 4 vie per inviare messaggi di bend del pitch o messaggi MIDI CC. Si può utilizzare l'MPK mini Editor, scaricabile gratuitamente, per assegnare il funzionamento di questo controller X-Y.
8. **Pad**: si possono utilizzare questi pad per attivare colpi di batteria o altri campioni del software. I pad sono sensibili alla velocità, cosa che li rende molto reattivi e intuitivi da suonare. Si può utilizzare l'MPK mini Editor, scaricabile gratuitamente, per assegnare il messaggio MIDI inviato da ciascun pad (in ciascun banco pad).
9. **Bank A/B (banco A/B)**: premere questo tasto per far commutare i pad dell'MPK mini tra il banco pad A e il banco pad B. Si può utilizzare l'MPK mini Editor, scaricabile gratuitamente, per assegnare quali messaggi MIDI vengono inviati da ciascun pad (in ciascun banco pad).
10. **CC**: quando questo tasto è attivo, i pad dell'MPK mini inviano messaggi MIDI CC anziché messaggi MIDI Note On. Si può utilizzare l'MPK mini Editor, scaricabile gratuitamente, per assegnare il messaggio CC inviato da ciascun pad.
11. **Prog Change**: quando questo tasto è attivo, i pad dell'MPK mini inviano messaggi Program Change MIDI anziché messaggi MIDI Note On. Si può utilizzare l'MPK mini Editor, scaricabile gratuitamente, per assegnare il messaggio Program Change inviato da ciascun pad.
12. **Full Level**: premere questo tasto per attivare o disattivare la modalità Full Level in cui i pad suonano sempre alla massima velocità (127), indipendentemente dalla forza con cui vengono battuti.
13. **Note Repeat**: tenendo premuto questo tasto quando si batte un pad, questo verrà riattivato ad una percentuale basata sulle impostazioni attuali di Tempo e Time Division.
14. **Manopole assegnabili**: ciascuna manopola 270° invia un messaggio MIDI CC. Si può utilizzare l'MPK mini Editor, scaricabile gratuitamente, per assegnare il messaggio CC inviato da ciascuna manopola.
15. **Prog Select (seleziona programma)**: tenere premuto questo tasto e premere **Pad 5, Pad 6, Pad 7 o Pad 8** per selezionare il Programma il cui numero è stampato sopra a tale pad (**Prog 1, Prog 2, Prog 3 o Prog 4**).

Benutzerhandbuch (Deutsch)

Einführung

Lieferumfang

MPK mini
USB Cable
MPK mini Editor (*Download*)
Software-Download-Karte
Benutzerhandbuch
Sicherheitshinweise und Garantieinformationen

Kundendienst

Für die neuesten Informationen zu diesem Produkt (Systemanforderungen, Informationen zur Kompatibilität etc.) und zur Produktregistrierung besuchen Sie akaipro.com/mpkmini.

Für zusätzlichen Produkt-Support besuchen Sie akaipro.com/support.

Schnellstart

Geräteinstallation in der Software

So wählen Sie MPK mini als Controller für Ihre Digitale Audio-Workstation (DAW) aus:

1. Verbinden Sie die MPK mini mit einem handelsüblichen USB-Kabel mit Ihren Computer. (Wenn Sie Ihre MPK mini mit einem USB-Hub verbinden, sorgen Sie dafür, dass der Hub mit Strom versorgt wird.)
2. Öffnen Sie Ihre DAW.
3. Öffnen Sie **Einstellungen**, **Optionen** oder **Geräte-Setup** in Ihrer DAW, wählen Sie **MPK mini** als Hardware-Controller aus und schließen das Fenster.

Ihr MPK mini ist jetzt in der Lage, mit der Software zu kommunizieren.

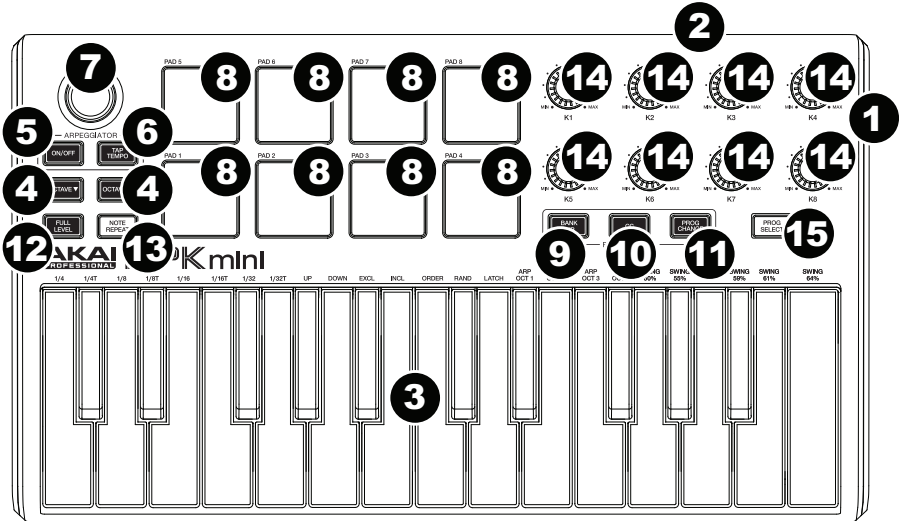
MPK mini Editor-Installation

Wir empfehlen, akaipro.com/mpkmini zu besuchen **und den MPK mini Editor** herunterzuladen, der Ihnen eine visuelle und intuitive Möglichkeit bietet, die verschiedenen MIDI-Nachrichten zu bearbeiten, die von den MPK mini Steuerelementen (Pads, Drehregler und XY-Controller) an Ihren Computer gesendet werden.

Erfahren Sie mehr über den MPK mini Editor im *Benutzerhandbuch*, das im Download-Paket enthalten ist.

Funktionen

Oberseite



1. **USB-Port:** Verwenden Sie ein Standard-USB-Kabel, um diesen USB-Port mit Ihrem Computer zu verbinden. Der USB-Anschluss des Computers versorgt Ihr MPK mini mit Strom. Diese Verbindung wird auch verwendet, um MIDI-Daten vom und zum Computer zu senden und zu empfangen.
2. **Sustain Pedal-Eingang:** Schließen Sie ein optionales 1/4" TS Sustain-Pedal an diesen Eingang an.
3. **Keyboard:** Das 25-Tasten-Keyboard ist anschlagdynamisch und kann mit den **Oktaventasten Auf/Ab** zehn Oktaven ansteuern. Sie können die Tasten auch verwenden, um auf bestimmte zusätzliche Befehle zuzugreifen.
4. **Oktaventasten Auf / Ab:** Mit diesen Tasten können Sie den Tastaturbereich nach oben oder unten verschieben (bis zu vier Oktaven in beide Richtungen). Wenn Sie Oktaven gewählt haben, die höher oder tiefer als die mittlere Oktave sind, wird die entsprechende Oktaven-Taste leuchten. Um in den mittleren Oktavenbereich des Keyboards zurückzukehren, drücken Sie beide Oktaventasten gleichzeitig.
5. **Arpeggiator Ein/Aus:** Drücken Sie diese Taste, um den Arpeggiator ein- oder auszuschalten. Drücken Sie diese Taste während ein eingerastetes Arpeggio gespielt wird, um es zu stoppen.

Halten Sie **Arpeggiator Ein/Aus** und drücken Sie eine Taste am Keyboard des MPK mini, um neue Einstellungen für den Arpeggiator einzugeben:

- **Zeiteinteilung:** 1/4-Note, 1/4-Triole (1/4T), 1/8-Note, 1/8-Triole (1/8T), 1/16-Note, 1/16-Triole (1/16T), 1/32-Note oder 1/32-Triole (1/32T).
- **Modus:** Der Modus bestimmt, wie das Arpeggio wiedergegeben wird.
 - **Aufwärts:** Die Noten werden von der tiefsten bis zur höchsten wiedergegeben.
 - **Abwärts:** Die Noten werden von der höchsten bis zur tiefsten wiedergegeben.
 - **Inkl. (Inklusive):** Die Noten werden vom tiefsten bis zum höchsten Ton und umgekehrt wiedergegeben. Die tiefsten und höchsten Noten werden beim "Richtungswechsel" *zweimal* wiedergegeben.

- **Exkl** (Exklusive): Die Noten werden vom tiefsten bis zum höchsten Ton und umgekehrt wiedergegeben. Die niedrigsten und höchsten Noten werden nur *einmal* beim Richtungswechsel wiedergegeben.
 - **Reihenfolge**: Noten werden in der Reihenfolge abgespielt, in der sie gespielt wurden.
 - **Rand** (Random): Die Noten werden in zufälliger Reihenfolge zu hören sein.
 - **Einrasten**: Der Arpeggiator wird weiterhin die Akkordbrechung durchführen, auch nachdem Sie die Taste losgelassen haben. Während Sie die Tasten gedrückt halten, können Sie dem Arpeggio-Akkord noch mehr Noten hinzufügen, indem Sie zusätzliche Tasten drücken. Wenn Sie die Tasten drücken, sie loslassen und anschließend in einer neuen Noten-Kombination spielen, so speichert der Arpeggiator dies ab und arpeggiert die neuen Noten.
 - **Oktave**: Arpeggio-Oktavenbereich (**Arp Oct**) von **0, 1, 2** oder **3** Oktaven.
 - **Swing**: **50%** (kein Swing), **55%**, **57%**, **59%**, **61%** oder **64%**.
6. **Tap-Tempo**: Tippen Sie in der gewünschten Geschwindigkeit auf diese Schaltfläche, um das Tempo des Arpeggiators zu bestimmen. Die minimale Anzahl von erforderlichen Taps ist im MPK mini-Editor programmierbar.
- Hinweis**: Diese Taste ist deaktiviert, wenn der Arpeggiator mit einer externen Taktquelle synchronisiert wird.
7. **X-Y-Controller**: Mit diesem 4-Wege-Ministick können Sie MIDI Pitch Bend-Befehle oder MIDI CC-Nachrichten senden. Sie können den kostenlosen, herunterladbaren MPK mini-Editor verwenden, um einzustellen, wie dieser XY-Controller funktioniert.
8. **Pads**: Die Pads werden zum Triggern von Drumsounds oder anderen Samples in Ihrer Software verwendet. Die Pads sind anschlagdynamisch, was sie besonders reaktionsfähig und intuitiv spielbar macht. Sie können den kostenlosen, herunterladbaren MPK mini-Editor verwenden, um einzustellen, welche MIDI-Meldung jedes Pad (in der jeweiligen Pad-Bank) sendet.
9. **Bank A/B**: Drücken Sie diese Taste, um bei den MPK mini-Pads zwischen Pad Bank A und Pad Bank B zu wechseln. Sie können den kostenlosen, herunterladbaren MPK mini-Editor verwenden, um einzustellen, welche MIDI-Meldung jedes Pad (in der jeweiligen Pad-Bank) sendet.
10. **CC**: Wenn diese Taste aktiv ist, senden die MPK mini Pads MIDI CC-Nachrichten anstelle von MIDI Note-On-Nachrichten. Sie können den kostenlosen, herunterladbaren MPK mini-Editor verwenden, um einzustellen, welche CC-Meldung jedes Pad sendet.
11. **Prog Change**: Wenn diese Taste aktiv ist, senden die Pads des MPK mini MIDI-Programmwechsel statt MIDI Note-On-Nachrichten. Sie können über den kostenlosen, herunterladbaren MPK mini-Editor einstellen, welche Programmwechsellnachricht jedes Pad sendet.
12. **Full Level**: Drücken Sie diese Taste, um den Full Level-Modus zu aktivieren/deaktivieren, in dem die Pads immer mit der maximalen Anschlagstärke (127) abgespielt werden, egal wie stark oder schwach die Pads betätigt werden.
13. **Note Repeat**: Wenn Sie diese Taste gedrückt halten, während Sie auf ein Pad drücken, wird das Pad immer wieder getriggert - und zwar entsprechend des aktuellen Tempos und der Zeiteinteilungseinstellungen.
14. **Zuweisbare Drehregler**: Jeder 270°-Regler sendet eine MIDI CC-Nachricht. Sie können den kostenlosen, herunterladbaren MPK mini-Editor verwenden, um einzustellen, welche CC-Meldung jeder Drehregler sendet.
15. **Prog Select**: Halten Sie diese Taste gedrückt und drücken Sie **Pad 5, Pad 6, Pad 7** oder **Pad 8**, um das Programm auszuwählen, dessen Nummer oberhalb dieses Pads angegeben ist (**Prog 1, Prog 2, Prog 3** oder **Prog 4**).

Appendix (English)

Technical Specifications

Note Keys	25 velocity-sensitive keys; 10-octave range with octave up/down buttons
Pads	8 assignable backlit pads, velocity- and pressure-sensitive; 4 banks
Knobs	8 assignable 270° knobs
X-Y Controller	1 configurable thumbstick with 3 modes
Inputs / Outputs	1 USB port 1 1/4" (6.35mm) TS input for sustain pedal
Power	USB-bus-powered
Dimensions (width x depth x height)	12.5" x 7.13" x 1.75" 31.8 cm x 18.1 cm x 4.4 cm
Weight	1.65 lbs. 0.75 kg

Specifications are subject to change without notice.

Trademarks and Licenses

Akai Professional is a trademark of inMusic Brands, Inc., registered in the U.S. and other countries.

All other product or company names are trademarks or registered trademarks of their respective owners.

