



LED PAR 14 × 8W

LED-PAR

Musikhaus Thomann
Thomann GmbH
Hans-Thomann-Straße 1
96138 Burgebrach
Deutschland
Telefon: +49 (0) 9546 9223-0
E-Mail: info@thomann.de
Internet: www.thomann.de

02.08.2018, ID: 372987 (V4)

Inhaltsverzeichnis

1	Allgemeine Hinweise	6
	1.1 Weitere Informationen.....	7
	1.2 Darstellungsmittel.....	8
	1.3 Symbole und Signalwörter.....	9
2	Sicherheit	12
3	Leistungsmerkmale	17
4	Installation	19
5	Inbetriebnahme	24
6	Anschlüsse und Bedienelemente	27
7	Bedienung	30
	7.1 Gerät starten.....	30
	7.2 Hauptmenü.....	30
	7.3 Menüübersicht.....	35
	7.4 Funktionen im DMX-Modus.....	36
8	Technische Daten	39

9	Stecker- und Anschlussbelegungen.....	40
10	Fehlerbehebung.....	42
11	Reinigung.....	44
12	Umweltschutz.....	45



LED PAR 14 × 8W
LED-PAR

1 Allgemeine Hinweise

Diese Bedienungsanleitung enthält wichtige Hinweise zum sicheren Betrieb des Geräts. Lesen und befolgen Sie die angegebenen Sicherheitshinweise und Anweisungen. Bewahren Sie die Anleitung zum späteren Nachschlagen auf. Sorgen Sie dafür, dass sie allen Personen zur Verfügung steht, die das Gerät verwenden. Sollten Sie das Gerät verkaufen, achten Sie bitte darauf, dass der Käufer diese Anleitung erhält.

Unsere Produkte unterliegen einem Prozess der kontinuierlichen Weiterentwicklung. Daher bleiben Änderungen vorbehalten.

1.1 Weitere Informationen

Auf unserer Homepage (www.thomann.de) finden Sie viele weitere Informationen und Details zu den folgenden Punkten:

Download	Diese Bedienungsanleitung steht Ihnen auch als PDF-Datei zum Download zur Verfügung.
Stichwortsuche	Nutzen Sie in der elektronischen Version die Suchfunktion, um die für Sie interessanten Themen schnell zu finden.
Online-Ratgeber	Unsere Online-Ratgeber informieren Sie ausführlich über technische Grundlagen und Fachbegriffe.
Persönliche Beratung	Zur persönlichen Beratung wenden Sie sich bitte an unsere Fach-Hotline.
Service	Sollten Sie Probleme mit dem Gerät haben, steht Ihnen der Kundenservice gerne zur Verfügung.

1.2 Darstellungsmittel

In dieser Bedienungsanleitung werden die folgenden Darstellungsmittel verwendet:

Beschriftungen

Die Beschriftungen für Anschlüsse und Bedienelemente sind durch eckige Klammern und Kursivdruck gekennzeichnet.

Beispiele: Regler [*VOLUME*], Taste [*Mono*].

Anzeigen

Am Gerät angezeigte Texte und Werte sind durch Anführungszeichen und Kursivdruck markiert.

Beispiele: „*24ch*“, „*OFF*“.

Handlungsanweisungen


Die einzelnen Schritte einer Handlungsanweisung sind fortlaufend nummeriert. Das Ergebnis eines Schritts ist eingerückt und durch einen Pfeil hervorgehoben.




Beispiel:

- 1.** ▶ Schalten Sie das Gerät ein.
- 2.** ▶ Drücken Sie *[Auto]*.
 - ⇒ Der automatische Betrieb wird gestartet.
- 3.** ▶ Schalten Sie das Gerät aus.

1.3 Symbole und Signalwörter

In diesem Abschnitt finden Sie eine Übersicht über die Bedeutung der Symbole und Signalwörter, die in dieser Bedienungsanleitung verwendet werden.

Signalwort	Bedeutung
GEFAHR!	Diese Kombination aus Symbol und Signalwort weist auf eine unmittelbar gefährliche Situation hin, die zum Tod oder zu schweren Verletzungen führt, wenn sie nicht gemieden wird.
WARNUNG!	Diese Kombination aus Symbol und Signalwort weist auf eine möglicherweise gefährliche Situation hin, die zum Tod oder zu schweren Verletzungen führen kann, wenn sie nicht gemieden wird.
HINWEIS!	Diese Kombination aus Symbol und Signalwort weist auf eine möglicherweise gefährliche Situation hin, die zu Sach- und Umweltschäden führen kann, wenn sie nicht gemieden wird.
Warnzeichen	Art der Gefahr
	Warnung vor gefährlicher elektrischer Spannung.

Warnzeichen	Art der Gefahr
 A yellow triangular warning sign with a black border and three wavy lines inside, representing heat.	Warnung vor heißer Oberfläche.
 A yellow triangular warning sign with a black border and a black silhouette of a person standing next to a suspended load.	Warnung vor schwebender Last.
 A yellow triangular warning sign with a black border and a black exclamation mark inside.	Warnung vor einer Gefahrenstelle.

2 Sicherheit

Bestimmungsgemäßer Gebrauch

Dieses Gerät ist für den Einsatz als elektronischer Beleuchtungseffekt mittels LED-Technik bestimmt. Das Gerät ist für den professionellen Einsatz konzipiert und nicht für die Verwendung in Haushalten geeignet. Verwenden Sie das Gerät ausschließlich wie in dieser Bedienungsanleitung beschrieben. Jede andere Verwendung sowie die Verwendung unter anderen Betriebsbedingungen gelten als nicht bestimmungsgemäß und können zu Personen- oder Sachschäden führen. Für Schäden, die aus nicht bestimmungsgemäßem Gebrauch entstehen, wird keine Haftung übernommen.

Das Gerät darf nur von Personen benutzt werden, die über ausreichende physische, sensorische und geistige Fähigkeiten sowie über entsprechendes Wissen und Erfahrung verfügen. Andere Personen dürfen das Gerät nur benutzen, wenn sie von einer für ihre Sicherheit zuständigen Person beaufsichtigt oder angeleitet werden.

Verlängern Sie die Lebensdauer des Geräts durch regelmäßige Betriebspausen und indem Sie häufiges Ein- und Ausschalten vermeiden. Das Gerät ist nicht für den Dauerbetrieb geeignet.

Sicherheit



GEFAHR!

Gefahren für Kinder

Sorgen Sie dafür, dass Kunststoffhüllen, Verpackungen, etc. ordnungsgemäß entsorgt werden und sich nicht in der Reichweite von Babys und Kleinkindern befinden. Erstickungsgefahr!

Achten Sie darauf, dass Kinder keine Kleinteile vom Gerät (z.B. Bedienknöpfe o.ä.) lösen. Sie könnten die Teile verschlucken und daran ersticken!

Lassen Sie Kinder nicht unbeaufsichtigt elektrische Geräte benutzen.



GEFAHR!

Elektrischer Schlag durch Kurzschluss

Nehmen Sie am Netzkabel und am Netzstecker keine Veränderungen vor. Bei Nichtbeachtung kann es zu einem elektrischen Schlag kommen und es besteht Brand- und Lebensgefahr. Falls Sie sich unsicher sind, wenden Sie sich an einen autorisierten Elektriker.



GEFAHR!

Elektrischer Schlag durch hohe Spannungen im Geräteinneren

Im Inneren des Geräts befinden sich Teile, die unter hoher elektrischer Spannung stehen.

Entfernen Sie niemals Abdeckungen. Im Geräteinneren befinden sich keine vom Benutzer zu wartenden Teile.

Verwenden Sie das Gerät nicht, wenn Abdeckungen, Schutzvorrichtungen oder optische Komponenten fehlen oder beschädigt sind.



WARNUNG!

Augenverletzungen durch hohe Lichtintensität

Blicken Sie niemals direkt in die Lichtquelle.



WARNUNG!

Gefahr eines epileptischen Anfalls

Lichtblitze (strobe effects) können bei empfindlichen Menschen epileptische Anfälle auslösen. Empfindliche Menschen sollten es vermeiden, auf blinkendes Licht zu blicken.



WARNUNG!

Verbrennungsgefahr

Die Oberfläche des Geräts kann im Betrieb sehr heiß werden.

Berühren Sie das Gerät während des Betriebs nicht mit bloßen Händen und warten Sie nach dem Ausschalten mindestens 15 Minuten.



HINWEIS!

Brandgefahr

Decken Sie das Gerät oder die Lüftungsschlitze niemals ab. Montieren Sie das Gerät nicht direkt neben einer Wärmequelle. Halten Sie das Gerät von offenem Feuer fern.



HINWEIS!

Stromversorgung

Bevor Sie das Gerät anschließen, überprüfen Sie, ob die Spannungsangabe auf dem Gerät mit Ihrem örtlichen Stromversorgungsnetz übereinstimmt und ob die Netzsteckdose über einen Fehlerstromschutzschalter (FI) abgesichert ist. Nichtbeachtung kann zu einem Schaden am Gerät und zu Verletzungen des Benutzers führen.

Wenn Gewitter aufziehen oder wenn Sie das Gerät längere Zeit nicht benutzen wollen, trennen Sie es vom Netz, um die Gefahr eines elektrischen Schlags oder eines Brands zu verringern.

3 Leistungsmerkmale

Das Gerät ist dank seines stabilen und wetterfesten Gehäuses aus Alu-Druckguss speziell für den Einsatz im Außenbereich konzipiert. Mit den sehr hellen Vierfarb-LEDs eignet es sich insbesondere für professionelle Beleuchtungsaufgaben.

Besondere Eigenschaften des Geräts:

- 14 × Vierfarb-LEDs (rot, grün, blau, weiß, je 8 W)
- Ansteuerung über DMX sowie über Tasten und Display am Gerät
- Vorprogrammierte automatische Shows
- Master-/Slave-Betrieb
- Robustes Alu-Druckgussgehäuse
- Schutzart IP65 (geeignet für den Einsatz im Außenbereich)
- Stabiler Doppelbügel für sichere Befestigung an Traversen oder festen Stand am Boden
- Anschlüsse für Energieversorgung und DMX-Steuerung mittels spritzwassergeschützter verschraubbarer Stecker und Kupplungen
- Adapter für den Netzanschluss mit Schutzkontaktstecker im Lieferumfang enthalten

Hinweise zur Schutzart IP65

Geräte mit Schutzart IP65 sind staubdicht und vollständig gegen Berührung geschützt (erste Kennziffer). Sie sind außerdem gegen Strahlwasser aus beliebigem Winkel geschützt (zweite Kennziffer). Deshalb können diese Geräte auch im Freien benutzt werden. Grundsätzlich sind Geräte der Veranstaltungstechnik aber nur für den vorübergehenden Einsatz ausgelegt (Eventbeleuchtung), nicht für den Dauerbetrieb im Außenbereich.

Die angegebene Schutzart trifft keine Aussage über die Witterungsbeständigkeit der Geräte (Beständigkeit gegen wechselnde Umgebungstemperaturen sowie gegen die Wirkung von Sonnenlicht und UV-Strahlen).

Die Dichtungen und Verschraubungen der Geräte müssen regelmäßig überprüft werden, um einen störungsfreien Betrieb sicherzustellen. Ziehen Sie im Zweifelsfall rechtzeitig eine Fachwerkstatt hinzu.

Technologisch bedingt, verringert sich die Lichtleistung von LEDs im Lauf ihrer Lebensdauer. Dieser Effekt steigt mit höherer Betriebstemperatur. Sie können die Nutzungsdauer der Leuchtmittel verlängern, indem Sie für ausreichende Belüftung sorgen und die LEDs mit möglichst niedriger Helligkeit betreiben.

4 Installation

Packen Sie das Gerät aus und überprüfen Sie es sorgfältig auf Schäden, bevor Sie es verwenden. Heben Sie die Verpackung auf. Um das Gerät bei Transport und Lagerung optimal vor Erschütterungen, Staub und Feuchtigkeit zu schützen, benutzen Sie die Originalverpackung oder eigene, besonders dafür geeignete Transport- bzw. Lagerungsverpackungen.



WARNUNG!

Verletzungsgefahr durch Herabfallen

Stellen Sie sicher, dass die Montage den Normen und Vorschriften in Ihrem Land entspricht. Sichern Sie das Gerät immer durch eine zweite Befestigung, zum Beispiel ein Sicherheitsfangseil oder eine Sicherungskette.



HINWEIS!

Überhitzungsgefahr

Sorgen Sie stets für ausreichende Belüftung.

Die Umgebungstemperatur darf nicht außerhalb des angegebenen Temperaturbereichs liegen (siehe Kapitel „Technische Daten“ der Bedienungsanleitung).



HINWEIS!

Verwendung von Stativen

Wenn das Gerät auf ein Stativ montiert wird, achten Sie auf sicheren Stand und darauf, dass das Gewicht des Geräts die zulässige Tragkraft des Stativs nicht übersteigt.



HINWEIS!

Mögliche Störungen bei der Datenübertragung

Um einen störungsfreien Betrieb zu gewährleisten, benutzen Sie spezielle DMX-Kabel und keine normalen Mikrofonkabel.

Verbinden Sie den DMX-Eingang oder -Ausgang niemals mit Audiogeräten wie Mischpulten oder Verstärkern.



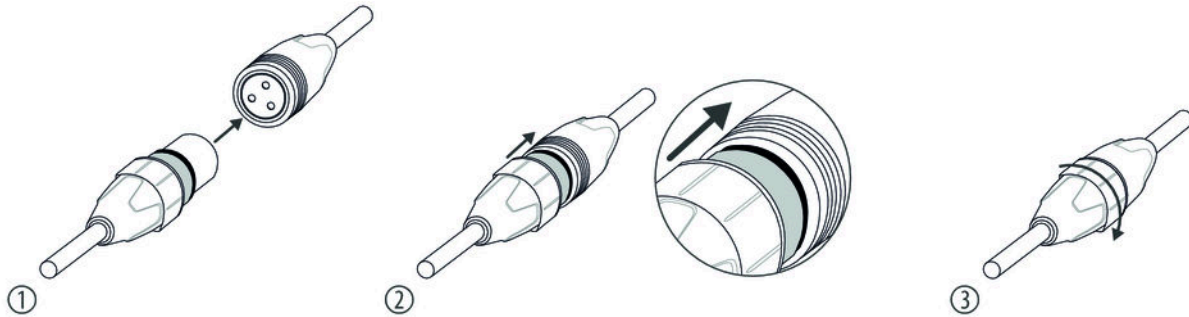
HINWEIS!

Mögliche Schäden durch Feuchtigkeit

In offene Verbinder (Stecker und Kupplungen) von DMX- oder Stromversorgungskabeln eindringende Feuchtigkeit kann zu Kurzschlüssen führen.

Verschließen Sie nicht benutzte Verbinder mit dafür vorgesehenen Endkappen (www.thomann.de).

Anschluss der DMX-IP65-Steckverbinder



Gehen Sie wie folgt vor, um die DMX-IP65-Steckverbinder zu verbinden:

1. ➤ Stecken Sie den Stecker vollständig und gerade in die Kupplung.
2. ➤ Achten Sie dabei darauf, dass der flexible Dichtungsring vollständig anliegt.
3. ➤ Drehen Sie die Überwurfmutter gerade auf das Gewinde der Kupplung. Ziehen Sie die Überwurfmutter handfest an.

Befestigungsmöglichkeiten

Sie können das Gerät hängend oder stehend installieren. Die Befestigung während des Gebrauchs muss immer auf einer festen Oberfläche oder an einem dafür zugelassenen Träger erfolgen. Benutzen Sie zur Befestigung die dafür vorgesehenen Öffnungen des zweiteiligen Bügels.

Arbeiten Sie immer von einer stabilen Plattform aus, wenn Sie das Gerät installieren, bewegen oder Wartungsarbeiten daran durchführen. Dabei muss der Bereich unterhalb des Geräts abgesperrt sein.

Das Sicherheitsfangseil muss am Bügel befestigt werden.



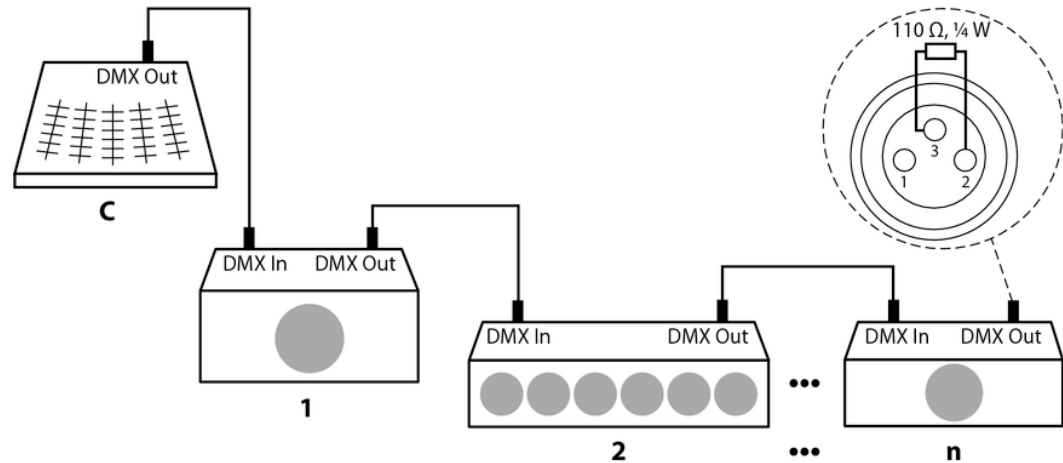
Bitte beachten Sie, dass dieses Gerät nicht an einen Dimmer angeschlossen werden darf.

5 Inbetriebnahme

Stellen Sie alle Verbindungen her, solange das Gerät ausgeschaltet ist. Benutzen Sie für alle Verbindungen hochwertige Kabel, die möglichst kurz sein sollten. Verlegen Sie die Kabel so, dass sich keine Stolperfallen bilden.

Verbindungen in der Betriebsart „DMX“

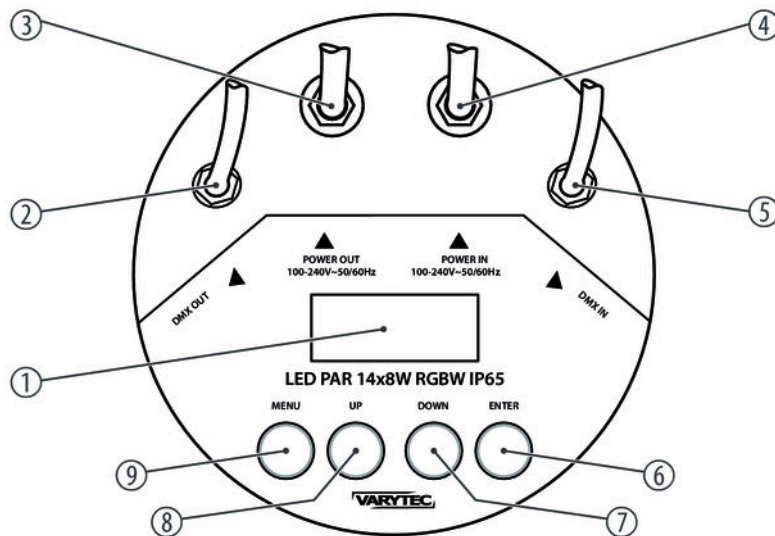
Verbinden Sie den DMX-Eingang des Geräts mit dem DMX-Ausgang eines DMX-Controllers oder eines anderen DMX-Geräts. Verbinden Sie den Ausgang des ersten DMX-Geräts mit dem Eingang des zweiten und so weiter, um eine Reihenschaltung zu bilden. Stellen Sie sicher, dass der Ausgang des letzten DMX-Geräts in der Kette mit einem Widerstand ($110\ \Omega$, $\frac{1}{4}\ \text{W}$) abgeschlossen ist.



Verbindungen in der Betriebsart „Master/Slave“

Wenn Sie eine Gruppe von Geräten in der Betriebsart „Master/Slave“ konfigurieren, steuert das erste Gerät die anderen. Diese Funktion ist besonders nützlich, um eine Show ohne großen Programmieraufwand zu starten. Verbinden Sie den DMX-Ausgang des Master-Geräts mit dem DMX-Eingang des ersten Slave-Geräts. Verbinden Sie anschließend den DMX-Ausgang des ersten Slave-Geräts mit dem DMX-Eingang des zweiten Slave-Geräts und so weiter.

6 Anschlüsse und Bedienelemente



1	Display
2	<i>[DMX OUT]</i> DMX-Ausgangskabel (IP65DMX-Kupplung, verschraubbar).
3	<i>[POWER OUT]</i> Netzkabel zur Spannungsversorgung eines angeschlossenen Geräts (mit Spezialkupplung, verschraubbar).
4	<i>[POWER IN]</i> Netzkabel zur Spannungsversorgung des Geräts (mit Spezialstecker, verschraubbar).
5	<i>[DMX IN]</i> DMX-Eingangskabel (IP65DMX-Stecker, verschraubbar).
6	<i>[ENTER]</i> Wählt eine Option der jeweiligen Betriebsart aus.
7	<i>[DOWN]</i> Verringert den angezeigten Wert um eins.

8 *[UP]*

Erhöht den angezeigten Wert um eins.

9 *[MENU]*

Aktiviert das Hauptmenü und wechselt zwischen den Menüpunkten.

7 Bedienung

7.1 Gerät starten

Verbinden Sie das Gerät mit dem Stromnetz, um den Betrieb zu starten. Nach einigen Sekunden zeigt das Display an, dass ein Reset läuft. Danach ist das Gerät betriebsbereit.

7.2 Hauptmenü

Drücken Sie *[MENU]*, um das Hauptmenü zu aktivieren. Benutzen Sie *[UP]* und *[DOWN]*, um einen Menüpunkt zu wählen. Wenn das Display den gewünschten Wert anzeigt, drücken Sie *[ENTER]*.

Wenn Sie etwa eine Minute lang keine Taste drücken, kehrt das Gerät in den zuvor eingestellten Modus zurück. Die eingestellten Werte bleiben erhalten, auch wenn das Gerät von der Stromversorgung getrennt wird.

DMX-Adresse einstellen

1. ▶ Drücken Sie *[MENU]*.
2. ▶ Wählen Sie mit *[UP]* bzw. *[DOWN]* den Menüpunkt „*Addr:*“.
3. ▶ Drücken Sie *[ENTER]*.
4. ▶ Jetzt können Sie die Nummer des ersten vom Gerät verwendeten DMX-Kanals (DMX-Adresse) einstellen. Wählen Sie mit *[UP]* bzw. *[DOWN]* einen Wert zwischen 1 und 512 (Anzeige „*A001*“ ... „*A512*“).

Helligkeit einstellen

1. ▶ Drücken Sie *[MENU]*.
2. ▶ Wählen Sie mit *[UP]* bzw. *[DOWN]* einen der Menüpunkte „*rL--*“ (Helligkeit rot), „*gL--*“ (Helligkeit grün), „*bL--*“ (Helligkeit blau) oder „*oL--*“ (Helligkeit weiß).
3. ▶ Drücken Sie *[ENTER]*.
4. ▶ Jetzt können Sie die Helligkeit der gewählten Grundfarbe einstellen. Wählen Sie mit *[UP]* bzw. *[DOWN]* einen Wert zwischen 0 (minimale Helligkeit) und 15 (maximale Helligkeit).

Stroboskop-Effekt einrichten

1. ➤ Drücken Sie *[MENU]*.
2. ➤ Wählen Sie mit *[UP]* bzw. *[DOWN]* den Menüpunkt „FLAS“.
3. ➤ Drücken Sie *[ENTER]*.
4. ➤ Jetzt können Sie die Blinkfrequenz des Stroboskops einstellen. Wählen Sie mit *[UP]* bzw. *[DOWN]* einen Wert zwischen „FL00“ (kein Stroboskop-Effekt) und „FL15“ (Stroboskop-Effekt mit höchster Frequenz).

Automatischen Farbdurchlauf starten

1. ➤ Drücken Sie *[MENU]*.
2. ➤ Wählen Sie mit *[UP]* bzw. *[DOWN]* den Menüpunkt „ASC“.
3. ➤ Drücken Sie *[ENTER]*.
4. ➤ Jetzt können Sie die Geschwindigkeit des automatischen Farbdurchlauf auswählen. Wählen Sie mit *[UP]* bzw. *[DOWN]* einen Wert zwischen „AS00“ (niedrigste Geschwindigkeit) und „AS15“ (höchste Geschwindigkeit).

Farbmakro auswählen

1. ➤ Drücken Sie *[MENU]*.
2. ➤ Wählen Sie mit *[UP]* bzw. *[DOWN]* den Menüpunkt „CE--“.
3. ➤ Drücken Sie *[ENTER]*.
4. ➤ Jetzt können Sie eins von 16 verschiedenen Farbmakros auswählen. Wählen Sie mit *[UP]* bzw. *[DOWN]* einen Wert zwischen „CE00“ und „CE15“.

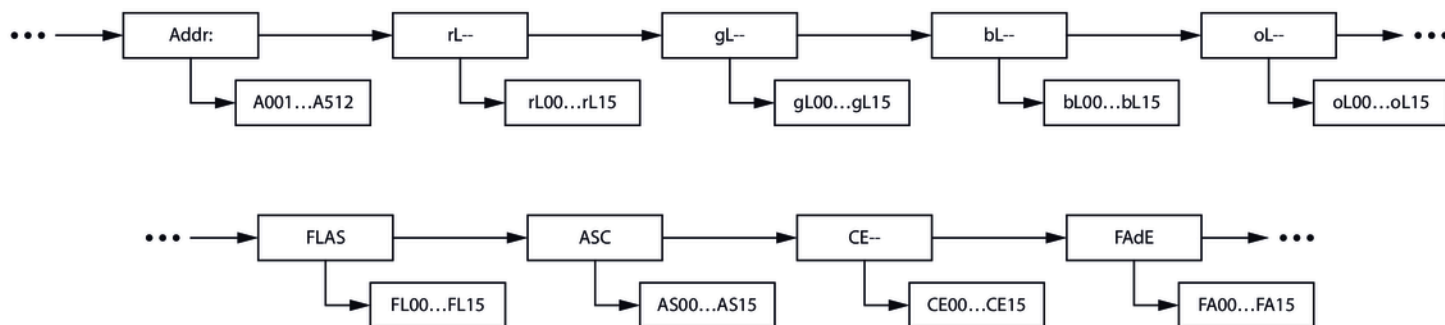
Automatischer Farb-Fade

1. ➤ Drücken Sie *[MENU]*.
2. ➤ Wählen Sie mit *[UP]* bzw. *[DOWN]* den Menüpunkt „FAde“.
3. ➤ Drücken Sie *[ENTER]*.
4. ➤ Jetzt können Sie die Fade-Geschwindigkeit einstellen. Wählen Sie mit *[UP]* bzw. *[DOWN]* einen Wert zwischen „FA00“ (niedrigste Geschwindigkeit) und „FA15“ (höchste Geschwindigkeit).

Master-Slave-Betrieb einrichten

- 1.** ▶ Verbinden Sie den DMX-Ausgang des Master-Geräts mit dem DMX-Eingang des ersten Slave-Geräts. Verbinden Sie anschließend den DMX-Ausgang des ersten Slave-Geräts mit dem DMX-Eingang des zweiten Slave-Geräts und so weiter.
- 2.** ▶ Stellen Sie bei allen Geräten, die als Slave-Gerät dem Master-Gerät folgen sollen, die DMX-Adresse 1 ein.
- 3.** ▶ Wählen Sie am Master-Gerät eins der automatischen Programme.

7.3 Menüübersicht



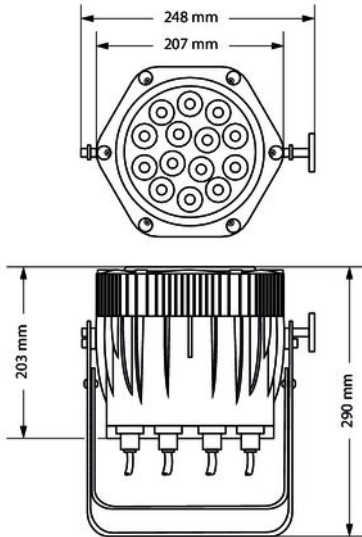
7.4 Funktionen im DMX-Modus

Kanal	Wert	Funktion
1	0...255	Dimmer (0 % bis 100 %)
2	0...255	Intensität Rot (0 % bis 100 %)
3	0...255	Intensität Grün (0 % bis 100 %)
4	0...255	Intensität Blau (0 % bis 100 %)
5	0...255	Intensität Weiß (0 % bis 100 %)
6	Farbauswahl	
	0	Blackout
	1...14	Pures Weiß
	15...29	Weiß
	30...44	Hellblau
	45...59	Blau

Kanal	Wert	Funktion
	60...75	Weiß-Blau
	76...89	Weiß-Rosa
	90...104	Rosa
	105...119	Pink
	120...134	Rosa-Rot
	135...149	Magenta
	150...164	Rot
	165...179	Gelb
	180...194	Limettengrün
	195...209	Hellgrün
	210...224	Grün
	225...239	Blaugrün
	240...254	Cyan

Kanal	Wert	Funktion
	255	Blackout
7	0...255	Stroboskop-Effekt mit ansteigender Geschwindigkeit
8	0	Konstante Farbe, Einstellungen mit Kanal 1 ... 7
	1...5	Keine Funktion
	6...240	Farb-Fade, Geschwindigkeit ansteigend
	241...254	Farbwechsel, Geschwindigkeit ansteigend
	255	Blackout

8 Technische Daten



LEDs	14 × Vierfarb-LEDs, 8 W
Abstrahlwinkel	25 °
Anzahl der DMX-Kanäle	8
Versorgungsspannung	100 – 240 V ~ 50/60 Hz
Leistungsaufnahme	90 W
Schutzart	IP65
Temperaturbereich	-40 °C ... 50 °C
Abmessungen (B × H × T)	248 mm × 203 mm × 290 mm
Gewicht	5,0 kg

9 Stecker- und Anschlussbelegungen

Einführung

Dieses Kapitel hilft Ihnen dabei, die richtigen Kabel und Stecker auszuwählen, um Ihr wertvolles Equipment so zu verbinden, dass ein perfektes Lichterlebnis gewährleistet wird.

Bitte beachten Sie diese Tipps, denn gerade im Bereich „Sound & Light“ ist Vorsicht angesagt: Auch wenn ein Stecker in die Buchse passt, kann das Resultat einer falschen Verbindung ein zerstörter DMX-Controller, ein Kurzschluss oder „nur“ eine nicht funktionierende Lightshow sein!

DMX-Anschlüsse

Eine dreipolige Kupplung in IP65-Ausführung dient als DMX-Ausgang, ein dreipoliger Stecker in IP65-Ausführung dient als DMX-Eingang. Die unten stehende Zeichnung und die Tabelle zeigen die Pinbelegung einer dazu passenden Kupplung.

Pin	Belegung
1	Masse (Abschirmung)
2	Signal invertiert (DMX-, „Cold“)
3	Signal (DMX+, „Hot“)

10 Fehlerbehebung



HINWEIS!

Mögliche Störungen bei der Datenübertragung

Um einen störungsfreien Betrieb zu gewährleisten, benutzen Sie spezielle DMX-Kabel und keine normalen Mikrofonkabel.

Verbinden Sie den DMX-Eingang oder -Ausgang niemals mit Audiogeräten wie Mischpulten oder Verstärkern.

Nachfolgend sind einige Probleme aufgeführt, die während des Betriebs vorkommen können. Hier finden Sie einige Vorschläge zur einfachen Fehlerbehebung:

Symptom	Abhilfe
Das Gerät funktioniert nicht, kein Licht	Überprüfen Sie die Netzverbindung und die Sicherung.
Keine Reaktion auf den DMX-Controller	1. Überprüfen Sie die DMX-Anschlüsse und -Kabel auf korrekte Verbindung.
	2. Überprüfen Sie die Adresseneinstellungen und die DMX-Polarität.
	3. Probieren Sie einen anderen DMX-Controller aus.
	4. Prüfen Sie, ob die DMX-Kabel in der Nähe von oder neben Hochspannungskabeln liegen, die Schäden oder Störungen bei einem DMX-Schnittstellenschaltkreis verursachen könnten.

Sollten die hier gegebenen Hinweise nicht zum Erfolg führen, wenden Sie sich bitte an unser Service Center. Die Kontaktdaten finden Sie unter www.thomann.de.

11 Reinigung

Optische Linsen

Reinigen Sie die von außen zugänglichen optischen Linsen regelmäßig, um die Lichtleistung zu optimieren. Die Häufigkeit der Reinigung hängt von der Betriebsumgebung ab: feuchte, rauchige oder besonders schmutzige Umgebungen können eine größere Schmutzansammlung an der Optik des Geräts verursachen.

- Reinigen Sie mit einem weichen Tuch und unserem Leuchtmittel- und Linsenreiniger (Artnr. 280122).
- Trocknen Sie die Teile immer gründlich ab.

12 Umweltschutz

Verpackungsmaterial entsorgen



Für die Verpackungen wurden umweltverträgliche Materialien gewählt, die einer normalen Wiederverwertung zugeführt werden können. Sorgen Sie dafür, dass Kunststoffhüllen, Verpackungen, etc. ordnungsgemäß entsorgt werden.

Werfen Sie diese Materialien nicht einfach weg, sondern sorgen Sie dafür, dass sie einer Wiederverwertung zugeführt werden. Beachten Sie die Hinweise und Kennzeichen auf der Verpackung.

Entsorgen Ihres Altgeräts



Dieses Produkt unterliegt der europäischen Richtlinie über Elektro- und Elektronik-Altgeräte (WEEE-Richtlinie – Waste Electrical and Electronic Equipment) in ihrer jeweils aktuell gültigen Fassung. Entsorgen Sie Ihr Altgerät nicht mit dem normalen Hausmüll.

Entsorgen Sie das Produkt über einen zugelassenen Entsorgungsbetrieb oder über Ihre kommunale Entsorgungseinrichtung. Beachten Sie dabei die in Ihrem Land geltenden Vorschriften. Setzen Sie sich im Zweifelsfall mit Ihrer Entsorgungseinrichtung in Verbindung.

