



**fun**generation

LED Pot 12×1W RGBW  
LED-PAR

Musikhaus Thomann  
Thomann GmbH  
Hans-Thomann-Straße 1  
96138 Burgebrach  
Deutschland  
Telefon: +49 (0) 9546 9223-0  
E-Mail: [info@thomann.de](mailto:info@thomann.de)  
Internet: [www.thomann.de](http://www.thomann.de)

28.09.2020, ID: 377666 (V2)

# Inhaltsverzeichnis

<b>1</b>	<b>Allgemeine Hinweise</b> .....	<b>5</b>
1.1	Weitere Informationen.....	6
1.2	Darstellungsmittel.....	7
1.3	Symbole und Signalwörter.....	7
<b>2</b>	<b>Sicherheitshinweise</b> .....	<b>10</b>
<b>3</b>	<b>Leistungsmerkmale</b> .....	<b>16</b>
<b>4</b>	<b>Installation</b> .....	<b>17</b>
<b>5</b>	<b>Inbetriebnahme</b> .....	<b>21</b>
<b>6</b>	<b>Anschlüsse und Bedienelemente</b> .....	<b>24</b>
<b>7</b>	<b>Bedienung</b> .....	<b>30</b>
7.1	Gerät starten.....	30
7.2	Hauptmenü.....	30
7.3	Menüübersicht.....	34
7.4	Funktionen im 4-Kanal-DMX-Modus.....	35
7.5	Funktionen im 6-Kanal-DMX-Modus.....	35

7.6	Funktionen im 8-Kanal-DMX-Modus.....	36
<b>8</b>	<b>Technische Daten.....</b>	<b>40</b>
<b>9</b>	<b>Stecker- und Anschlussbelegungen.....</b>	<b>43</b>
<b>10</b>	<b>Fehlerbehebung.....</b>	<b>44</b>
<b>11</b>	<b>Reinigung.....</b>	<b>46</b>
<b>12</b>	<b>Umweltschutz.....</b>	<b>47</b>

# 1 Allgemeine Hinweise

Diese Bedienungsanleitung enthält wichtige Hinweise zum sicheren Betrieb des Geräts. Lesen und befolgen Sie die angegebenen Sicherheitshinweise und Anweisungen. Bewahren Sie die Anleitung zum späteren Nachschlagen auf. Sorgen Sie dafür, dass sie allen Personen zur Verfügung steht, die das Gerät verwenden. Sollten Sie das Gerät verkaufen, achten Sie bitte darauf, dass der Käufer diese Anleitung erhält.

Unsere Produkte und Bedienungsanleitungen unterliegen einem Prozess der kontinuierlichen Weiterentwicklung. Daher bleiben Änderungen vorbehalten. Bitte informieren Sie sich in der aktuellsten Version dieser Bedienungsanleitung, die für Sie unter [www.thomann.de](http://www.thomann.de) bereitliegt.

## 1.1 Weitere Informationen

Auf unserer Homepage ([www.thomann.de](http://www.thomann.de)) finden Sie viele weitere Informationen und Details zu den folgenden Punkten:

Download	Diese Bedienungsanleitung steht Ihnen auch als PDF-Datei zum Download zur Verfügung.
Stichwortsuche	Nutzen Sie in der elektronischen Version die Suchfunktion, um die für Sie interessanten Themen schnell zu finden.
Online-Ratgeber	Unsere Online-Ratgeber informieren Sie ausführlich über technische Grundlagen und Fachbegriffe.
Persönliche Beratung	Zur persönlichen Beratung wenden Sie sich bitte an unsere Fach-Hotline.
Service	Sollten Sie Probleme mit dem Gerät haben, steht Ihnen der Kundenservice gerne zur Verfügung.

## 1.2 Darstellungsmittel

In dieser Bedienungsanleitung werden die folgenden Darstellungsmittel verwendet:

### Beschriftungen

Die Beschriftungen für Anschlüsse und Bedienelemente sind durch eckige Klammern und Kursivdruck gekennzeichnet.

**Beispiele:** Regler [*VOLUME*], Taste [*Mono*].

### Anzeigen

Am Gerät angezeigte Texte und Werte sind durch Anführungszeichen und Kursivdruck markiert.




**Beispiele:** „*24ch*“, „*OFF*“.

## 1.3 Symbole und Signalwörter

In diesem Abschnitt finden Sie eine Übersicht über die Bedeutung der Symbole und Signalwörter, die in dieser Bedienungsanleitung verwendet werden.

Signalwort	Bedeutung
<b>GEFAHR!</b>	Diese Kombination aus Symbol und Signalwort weist auf eine unmittelbar gefährliche Situation hin, die zum Tod oder zu schweren Verletzungen führt, wenn sie nicht gemieden wird.
<b>WARNUNG!</b>	Diese Kombination aus Symbol und Signalwort weist auf eine möglicherweise gefährliche Situation hin, die zum Tod oder zu schweren Verletzungen führen kann, wenn sie nicht gemieden wird.
<b>HINWEIS!</b>	Diese Kombination aus Symbol und Signalwort weist auf eine möglicherweise gefährliche Situation hin, die zu Sach- und Umweltschäden führen kann, wenn sie nicht gemieden wird.
Warnzeichen	Art der Gefahr
	Warnung vor gefährlicher elektrischer Spannung.



Warnzeichen	Art der Gefahr
	Warnung vor gefährlicher optischer Strahlung.
	Warnung vor schwebender Last.
	Warnung vor einer Gefahrenstelle.

## 2 Sicherheitshinweise

### **Bestimmungsgemäßer Gebrauch**

Dieses Gerät ist für den Einsatz als elektronischer Beleuchtungseffekt mittels LED-Technik bestimmt. Das Gerät ist für den professionellen Einsatz konzipiert und nicht für die Verwendung in Haushalten geeignet. Verwenden Sie das Gerät ausschließlich wie in dieser Bedienungsanleitung beschrieben. Jede andere Verwendung sowie die Verwendung unter anderen Betriebsbedingungen gelten als nicht bestimmungsgemäß und können zu Personen- oder Sachschäden führen. Für Schäden, die aus nicht bestimmungsgemäßem Gebrauch entstehen, wird keine Haftung übernommen.

Das Gerät darf nur von Personen benutzt werden, die über ausreichende physische, sensorische und geistige Fähigkeiten sowie über entsprechendes Wissen und Erfahrung verfügen. Andere Personen dürfen das Gerät nur benutzen, wenn sie von einer für ihre Sicherheit zuständigen Person beaufsichtigt oder angeleitet werden.

Verlängern Sie die Lebensdauer des Geräts durch regelmäßige Betriebspausen und indem Sie häufiges Ein- und Ausschalten vermeiden. Das Gerät ist nicht für den Dauerbetrieb geeignet.

## Sicherheit



### **GEFAHR!**

#### **Gefahren für Kinder**

Sorgen Sie dafür, dass Kunststoffhüllen, Verpackungen, etc. ordnungsgemäß entsorgt werden und sich nicht in der Reichweite von Babys und Kleinkindern befinden. Erstickungsgefahr!

Achten Sie darauf, dass Kinder keine Kleinteile vom Gerät (z.B. Bedienknöpfe o.ä.) lösen. Sie könnten die Teile verschlucken und daran ersticken!

Lassen Sie Kinder nicht unbeaufsichtigt elektrische Geräte benutzen.



### **GEFAHR!**

#### **Elektrischer Schlag durch hohe Spannungen im Geräteinneren**

Im Inneren des Geräts befinden sich Teile, die unter hoher elektrischer Spannung stehen.

Entfernen Sie niemals Abdeckungen. Im Geräteinneren befinden sich keine vom Benutzer zu wartenden Teile.

Verwenden Sie das Gerät nicht, wenn Abdeckungen, Schutzvorrichtungen oder optische Komponenten fehlen oder beschädigt sind.



### **GEFAHR!**

#### **Elektrischer Schlag durch Kurzschluss**

Nehmen Sie am Netzkabel und am Netzstecker keine Veränderungen vor. Bei Nichtbeachtung kann es zu einem elektrischen Schlag kommen und es besteht Brand- und Lebensgefahr. Falls Sie sich unsicher sind, wenden Sie sich an einen autorisierten Elektriker.



**WARNUNG!**

**Augenverletzungen durch hohe Lichtintensität**

Blicken Sie niemals direkt in die Lichtquelle.



**WARNUNG!**

**Gefahr eines epileptischen Anfalls**

Lichtblitze (strobe effects) können bei empfindlichen Menschen epileptische Anfälle auslösen. Empfindliche Menschen sollten es vermeiden, auf blinkendes Licht zu blicken.



**HINWEIS!**

**Brandgefahr**

Decken Sie das Gerät oder die Lüftungsschlitze niemals ab. Montieren Sie das Gerät nicht direkt neben einer Wärmequelle. Halten Sie das Gerät von offenem Feuer fern.



### **HINWEIS!**

#### **Betriebsbedingungen**

Das Gerät ist für die Benutzung in Innenräumen ausgelegt. Um Beschädigungen zu vermeiden, setzen Sie das Gerät niemals Flüssigkeiten oder Feuchtigkeit aus. Vermeiden Sie direkte Sonneneinstrahlung, starken Schmutz und starke Vibrationen.

Betreiben Sie das Gerät nur innerhalb der Umgebungsbedingungen, die im Kapitel „Technische Daten“ der Bedienungsanleitung angegeben sind. Vermeiden Sie starke Temperaturschwankungen und schalten Sie das Gerät nicht sofort nach Temperaturschwankungen ein (zum Beispiel nach dem Transport bei niedrigen Außentemperaturen).

Staub und Schmutzablagerungen im Inneren können das Gerät beschädigen. Das Gerät sollte bei entsprechenden Umgebungsbedingungen (Staub, Rauch, Nikotin, Nebel usw.) regelmäßig von qualifiziertem Fachpersonal gewartet werden, um Schäden durch Überhitzung und andere Fehlfunktionen zu vermeiden.



### **HINWEIS!**

#### **Stromversorgung**

Bevor Sie das Gerät anschließen, überprüfen Sie, ob die Spannungsangabe auf dem Gerät mit Ihrem örtlichen Stromversorgungsnetz übereinstimmt und ob die Netzsteckdose über einen Fehlerstromschutzschalter (FI) abgesichert ist. Nichtbeachtung kann zu einem Schaden am Gerät und zu Verletzungen des Benutzers führen.

Wenn Gewitter aufziehen oder wenn Sie das Gerät längere Zeit nicht benutzen wollen, trennen Sie es vom Netz, um die Gefahr eines elektrischen Schlags oder eines Brands zu verringern.

### 3 Leistungsmerkmale

Besondere Eigenschaften des Geräts:

- 12 × 1 Watt TrueColour LED (je 3 × rot, grün, blau und weiß)
- Betrieb im Stand-Alone-, im Master/Slave- oder im DMX-Modus
- Bedienung über Tasten und Display am Gerät oder optional erhältlicher Infrarot-Fernbedienung
- Kompaktes Kunststoffgehäuse
- Universeller zweiteiliger Montagebügel zur hängenden oder stehenden Montage
- Geeignet für den Einsatz in Clubs, Bars, Bühnen, Ausstellungen usw. oder zur Architekturbeleuchtung

Technologisch bedingt, verringert sich die Lichtleistung von LEDs im Lauf ihrer Lebensdauer. Dieser Effekt steigt mit höherer Betriebstemperatur. Sie können die Nutzungsdauer der Leuchtmittel verlängern, indem Sie für ausreichende Belüftung sorgen und die LEDs mit möglichst niedriger Helligkeit betreiben.



## 4 Installation

Packen Sie das Gerät aus und überprüfen Sie es sorgfältig auf Schäden, bevor Sie es verwenden. Bewahren Sie die Verpackung auf. Um das Gerät bei Transport und Lagerung optimal vor Erschütterungen, Staub und Feuchtigkeit zu schützen, benutzen Sie die Originalverpackung oder eigene, besonders dafür geeignete Transport- bzw. Lagerungsverpackungen.



### **WARNUNG!**

#### **Verletzungsgefahr durch Herabfallen**

Stellen Sie sicher, dass die Montage den Normen und Vorschriften in Ihrem Land entspricht. Sichern Sie das Gerät immer durch eine zweite Befestigung, zum Beispiel ein Sicherheitsfangseil oder eine Sicherungskette.



### **HINWEIS!**

#### **Überhitzungsgefahr**

Der Abstand zwischen der Lichtquelle und der beleuchteten Fläche muss größer als 1,5 m sein.

Sorgen Sie stets für ausreichende Belüftung.

Die Umgebungstemperatur muss immer unter 40 °C liegen.



### **HINWEIS!**

#### **Verwendung von Stativen**

Wenn das Gerät auf ein Stativ montiert wird, achten Sie auf sicheren Stand und darauf, dass das Gewicht des Geräts die zulässige Tragkraft des Stativs nicht übersteigt.

**HINWEIS!****Mögliche Störungen bei der Datenübertragung**

Um einen störungsfreien Betrieb zu gewährleisten, benutzen Sie spezielle DMX-Kabel und keine normalen Mikrofonkabel.

Verbinden Sie den DMX-Eingang oder -Ausgang niemals mit Audiogeräten wie Mischpulten oder Verstärkern.

**Befestigungsmöglichkeiten**

Sie können das Gerät hängend oder stehend installieren. Die Befestigung während des Gebrauchs muss immer auf einer festen Oberfläche oder an einem dafür zugelassenen Träger erfolgen. Benutzen Sie zur Befestigung die dafür vorgesehenen Öffnungen des zweiteiligen Bügels.

Arbeiten Sie immer von einer stabilen Plattform aus, wenn Sie das Gerät installieren, bewegen oder Wartungsarbeiten daran durchführen. Dabei muss der Bereich unterhalb des Geräts abgesperrt sein.

Das Sicherheitsfangseil muss am Bügel befestigt werden.



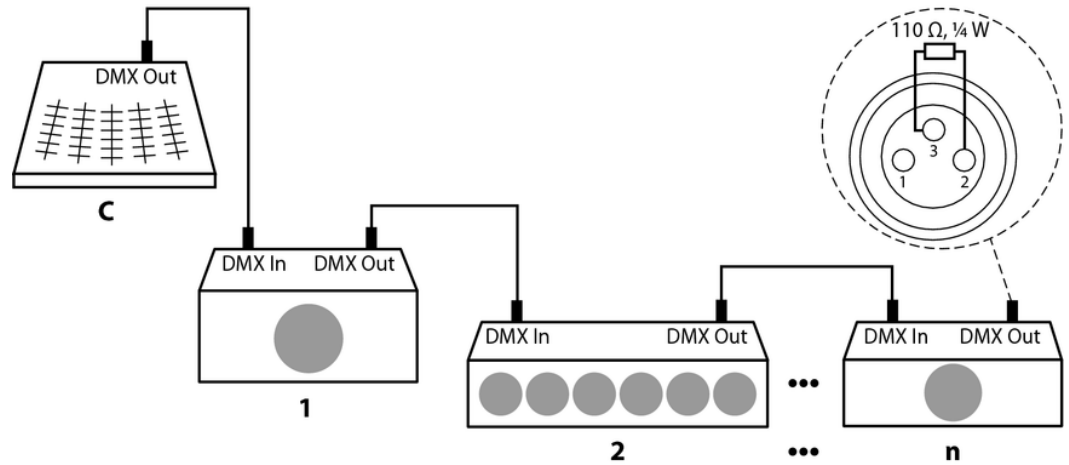
*Bitte beachten Sie, dass dieses Gerät nicht an einen Dimmer angeschlossen werden darf.*

## 5 Inbetriebnahme

Stellen Sie alle Verbindungen her, solange das Gerät ausgeschaltet ist. Benutzen Sie für alle Verbindungen hochwertige Kabel, die möglichst kurz sein sollten. Verlegen Sie die Kabel so, dass sich keine Stolperfallen bilden.

**Verbindungen in der Betriebsart „DMX“**

Verbinden Sie den DMX-Eingang des Geräts mit dem DMX-Ausgang eines DMX-Controllers oder eines anderen DMX-Geräts. Verbinden Sie den Ausgang des ersten DMX-Geräts mit dem Eingang des zweiten und so weiter, um eine Reihenschaltung zu bilden. Stellen Sie sicher, dass der Ausgang des letzten DMX-Geräts in der Kette mit einem Widerstand ( $110\ \Omega$ ,  $\frac{1}{4}\ W$ ) abgeschlossen ist.

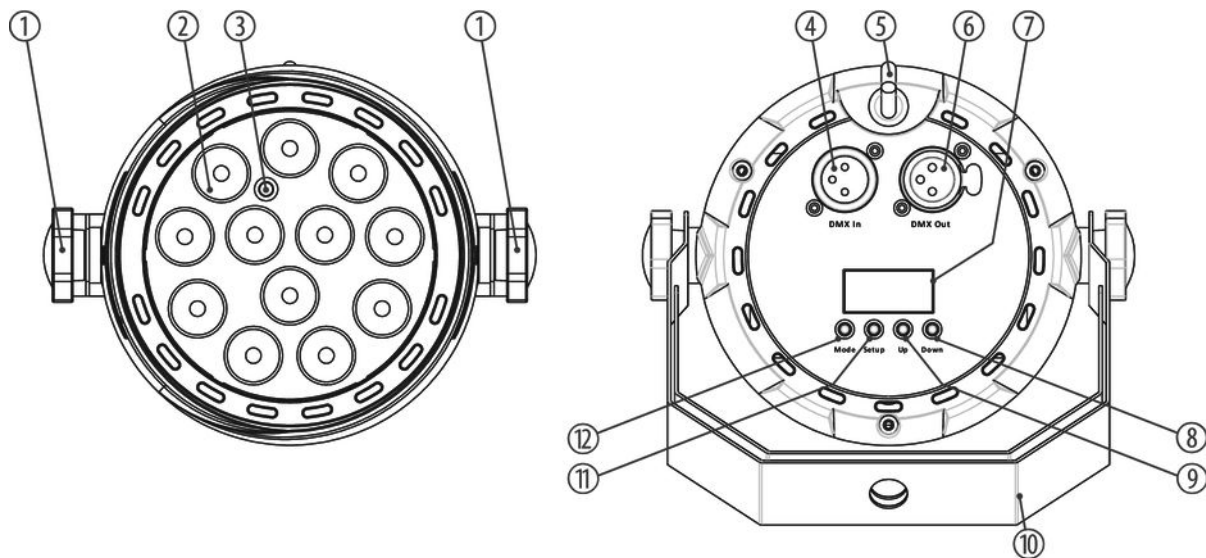


**Verbindungen in der Betriebsart  
„Master/Slave“**

Wenn Sie eine Gruppe von Geräten in der Betriebsart „Master/Slave“ konfigurieren, steuert das erste Gerät die anderen und ermöglicht eine automatische, von der Musik gesteuerte und synchronisierte Show. Diese Funktion ist besonders nützlich, um eine Show ohne großen Programmieraufwand zu starten. Verbinden Sie den DMX-Ausgang des Master-Geräts mit dem DMX-Eingang des ersten Slave-Geräts. Verbinden Sie anschließend den DMX-Ausgang des ersten Slave-Geräts mit dem DMX-Eingang des zweiten Slave-Geräts und so weiter.

## 6 Anschlüsse und Bedienelemente

### Rückseite

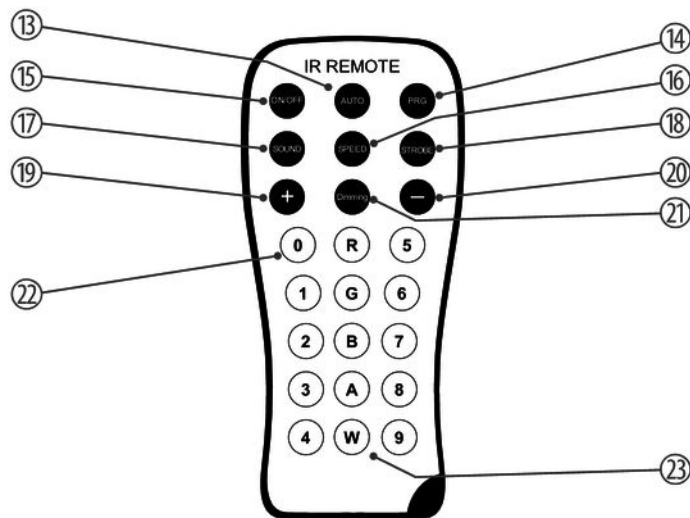




1	Feststellschraube für den Bügel.
2	Lichtaustritt.
3	Infrarot Sensor zum Empfang der Signale einer optional erhältlichen Fernbedienung.
4	<i>[DMX IN]</i> DMX-Eingang.
5	Netzkabel.
6	<i>[DMX OUT]</i> DMX-Ausgang.
7	Display.
8	Taste <i>[Down]</i> Verringert den angezeigten Wert um eins.
9	Taste <i>[Up]</i> Erhöht den angezeigten Wert um eins.
10	Zweiteiliger Bügel zum Aufhängen oder Aufstellen und zur Befestigung des Sicherheitsfangseils.

- |    |  |
|----|--|
| 11 | Taste <i>[Setup]</i><br>Bestätigt einen ausgewählten Wert.         |
| 12 | Taste <i>[MODE]</i><br>Aktiviert das Hauptmenü bzw. ein Untermenü. |

Fernbedienung (optional)



13	<i>[AUTO]</i> Aktiviert den Auto-Modus.
14	<i>[PRG]</i> Aktiviert den Programm-Modus. Wählen Sie das gewünschte Programm mit den Tasten <i>[+]</i> und <i>[-]</i> .
15	<i>[ON/OFF]</i> Aktiviert/deaktiviert das Gerät.
16	<i>[SPEED]</i> Aktiviert den Einstellmodus für die Programmgeschwindigkeit. Legen Sie die Geschwindigkeit mit den Tasten <i>[+]</i> und <i>[-]</i> fest.
17	<i>[SOUND]</i> Aktiviert die Sound-Steuerung.
18	<i>[STROBE]</i> Schaltet die Strobe-Funktion ein/aus.
19	<i>[+]</i> Erhöht den eingestellten Wert.

20	<i>[-]</i> Verringert den eingestellten Wert.
21	<i>[Dimming]</i> Aktiviert die Dimm-Funktion.
22	<i>[0 ... 9]</i> Zifferntasten für die direkte Auswahl einer konstanten Farbe.
23	<i>[R], [G], [B], [A], [W]</i> Tasten zur Auswahl eines Farbtons für den Dimmerbetrieb.

## 7 Bedienung

### 7.1 Gerät starten

Verbinden Sie das Gerät mit dem Stromnetz, um den Betrieb zu starten. Nach einigen Sekunden ist das Gerät betriebsbereit.

### 7.2 Hauptmenü

Drücken Sie *[MODE]*, um das Hauptmenü zu aktivieren. Drücken Sie erneut *[MODE]* oder *[UP]* | *[DOWN]*, um weitere Menüpunkte aufzurufen. Um den jeweils angezeigten Menüpunkt zu aktivieren, drücken Sie *[SETUP]*. Benutzen Sie *[UP]* und *[DOWN]*, um den jeweils angezeigten Wert zu ändern. Geänderte Werte und Einstellungen werden sofort übernehmen. Mit *[MODE]* gelangen Sie eine Menüebene zurück.

Wenn Sie etwa 15 Sekunden lang keine Taste drücken, erlischt das Display. Die eingestellten Werte bleiben erhalten, auch wenn das Gerät von der Stromversorgung getrennt wird.

**Auto-Modus**

Drücken Sie *[MODE]* oder *[UP]* | *[DOWN]* so oft, bis das Display „*AUTO*“ anzeigt. Das Gerät arbeitet nun im automatischen Stand-Alone-Betrieb.

**Programm-Modus**

Drücken Sie *[MODE]* oder *[UP]* | *[DOWN]* so oft, bis das Display „*Pro*“ anzeigt. Drücken Sie *[SETUP]*, um anschließend mit *[UP]* | *[DOWN]* eins der Programme „*Pr.01*“ - „*Pr.14*“ auszuwählen.

Wenn Sie „*Pr.01*“ auswählen, können Sie *[SETUP]* drücken und anschließend mit *[UP]* | *[DOWN]* 15 programmierte Farbmuster aufrufen, die dann konstant leuchten. Oder Sie wählen „*OFF*“, um das Gerät dunkel zu schalten. Drücken Sie *[SETUP]* um anschließend mit *[UP]* | *[DOWN]* die Blitzfrequenz zwischen „*FS.01*“ (langsam) und „*FS.99*“ (schnell) einzustellen. Für konstantes Licht wählen Sie „*FS.00*“.

Die Programme „*Pr.02*“ - „*Pr.14*“ bieten vorprogrammierte Farbabfolgen. Nach Auswahl eines dieser Programme drücken Sie *[SETUP]*, um anschließend mit *[UP]* | *[DOWN]* die Geschwindigkeit der Farbabfolgen zwischen „*SP.01*“ (langsam) und „*SP.FL*“ (schnell) einzustellen. Drücken Sie *[SETUP]* um anschließend mit *[UP]* | *[DOWN]* die Blitzfrequenz zwischen „*FS.01*“ (langsam) und „*FS.99*“ (schnell) einzustellen.

### **DMX-Adresse**

Drücken Sie *[MODE]* oder *[UP]* | *[DOWN]* so oft, bis das Display „d---“ anzeigt. Drücken Sie *[SETUP]*, um anschließend mit *[UP]* | *[DOWN]* die gewünschte DMX-Adresse zwischen 1 und 512 (Anzeige „d.001“ ... „d.512“) einzustellen. Stellen Sie sicher, dass diese Nummer zur Konfiguration Ihres DMX-Controllers passt.

Drücken Sie *[SETUP]*, um anschließend mit *[UP]* | *[DOWN]* die Anzahl der für den DMX-Betrieb verfügbaren Kanäle (4, 6 oder 8) auszuwählen.

### **Slave-Modus**

Drücken Sie *[MODE]* oder *[UP]* | *[DOWN]* so oft, bis das Display „SLAv“ anzeigt. Das Gerät arbeitet nun im Slave-Modus, d.h. bei korrekter Verkabelung wird es sich exakt wie das steuernde Master-Gerät verhalten.

### **Color-Modus**

Drücken Sie *[MODE]* oder *[UP]* | *[DOWN]* so oft, bis das Display „CoLr“ anzeigt. Alle LEDs leuchten nun mit voller Intensität. Drücken Sie *[SETUP]*, um anschließend mit *[UP]* | *[DOWN]* die Intensität der roten LEDs zwischen „r.000“ (aus) und „r.255“ (voll) einzustellen. Drücken Sie *[SETUP]*, um anschließend mit *[UP]* | *[DOWN]* die Intensität der grünen LEDs zwischen „g.000“ (aus) und „g.255“ (voll) einzustellen. Drücken Sie *[SETUP]*, um anschließend mit *[UP]* | *[DOWN]* die Intensität der blauen LEDs zwischen „b.000“ (aus) und „b.255“ (voll) einzustellen. Drücken Sie *[SETUP]*, um anschließend mit *[UP]* | *[DOWN]* die Intensität der weißen LEDs zwischen „u.000“ (aus) und „u.255“ (voll) einzustellen.



**Sound-Modus**

Drücken Sie *[MODE]* oder *[UP]* | *[DOWN]* so oft, bis das Display „*Soud*“ anzeigt. Das Gerät zeigt nun eine musikgesteuerte Farbabfolge. Drücken Sie *[SETUP]*, um anschließend mit *[UP]* | *[DOWN]* die Empfindlichkeit des eingebauten Mikrofons für die Musiksteuerung zwischen „*SU.00*“ (gering) und „*SU.31*“ (hoch) einzustellen.

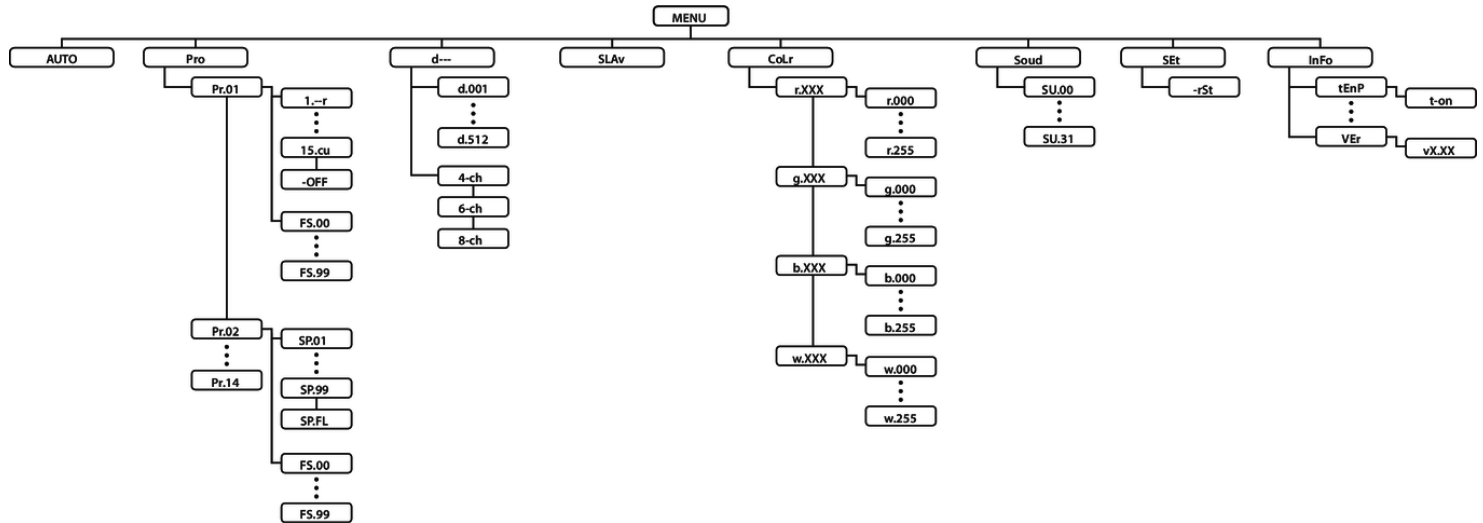
**Gerät zurücksetzen**

Drücken Sie *[MODE]* oder *[UP]* | *[DOWN]* so oft, bis das Display „*St*“ anzeigt. Drücken Sie *[SETUP]*, das Display zeigt „*rSt*“ an. Wenn Sie während dieser Anzeige *[SETUP]* erneut drücken, wird das Gerät auf seine Werkseinstellungen zurückgesetzt. Alle von Ihnen zuvor vorgenommenen Einstellungen werden dabei unwiederbringlich gelöscht. Drücken Sie „*MODE*“, um den Vorgang abubrechen.

**Informationen anzeigen**

Drücken Sie *[MODE]* oder *[UP]* | *[DOWN]* so oft, bis das Display „*InFo*“ anzeigt. Drücken Sie *[SETUP]*, das Display zeigt „*tEnP*“ an. Wenn Sie während dieser Anzeige *[SETUP]* erneut drücken, zeigt das Display „*t-on*“ an. Wenn Sie während der „*tEnP*“-Anzeige *[UP]* oder *[DOWN]* drücken, zeigt das Display „*VEr*“ an. Drücken Sie *SETUP*, um die Firmware-Version des Gerätes anzeigen zu lassen.

## 7.3 Menüübersicht



## 7.4 Funktionen im 4-Kanal-DMX-Modus

Kanal	Wert	Funktion
1	0...255	Intensität Rot (0 % bis 100 %)
2	0...255	Intensität Grün (0 % bis 100 %)
3	0...255	Intensität Blau (0 % bis 100 %)
4	0...255	Intensität Weiß (0 % bis 100 %)

## 7.5 Funktionen im 6-Kanal-DMX-Modus

Kanal	Wert	Funktion
1	0...255	Dimmer (0 % bis 100 %)
2	0...255	Intensität Rot (0 % bis 100 %)
3	0...255	Intensität Grün (0 % bis 100 %)

Kanal	Wert	Funktion
4	0...255	Intensität Blau (0 % bis 100 %)
5	0...255	Intensität Weiß (0 % bis 100 %)
6	1...255	Strobe-Effekt

## 7.6 Funktionen im 8-Kanal-DMX-Modus

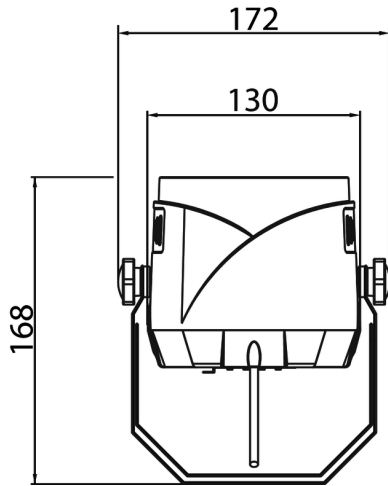
Kanal	Wert	Funktion
1	0...255	Dimmer (0 % bis 100 %)
2	0...255	Intensität Rot (0 % bis 100 %)
3	0...255	Intensität Grün (0 % bis 100 %)
4	0...255	Intensität Blau (0 % bis 100 %)
5	0...255	Intensität Weiß (0 % bis 100 %)

Kanal	Wert	Funktion
6	0	Blackout
	1...16	Farbmakro aktivieren für Kanal 7
	17...33	Programm 01
	34...50	Programm 02
	51...67	Programm 03
	68...84	Programm 04
	85...101	Programm 05
	102...118	Programm 06
	119...135	Programm 07
	136...152	Programm 08
	153...169	Programm 09
	170...186	Programm 10
187...203	Programm 11	

Kanal	Wert	Funktion
	204...220	Programm 12
	221...237	Programm 13
	238...255	Musiksteuerung
7 (wenn Kanal 6 im Farbmakro ist)	0...15	Farbwert R = 000   G = 000   B = 000   W = 000
	16...31	Farbwert R = 255   G = 000   B = 000   W = 000
	32...47	Farbwert R = 000   G = 255   B = 000   W = 000
	48...63	Farbwert R = 000   G = 000   B = 255   W = 000
	64...79	Farbwert R = 000   G = 000   B = 000   W = 255
	80...95	Farbwert R = 255   G = 150   B = 000   W = 000
	96...111	Farbwert R = 255   G = 180   B = 000   W = 000
	112...127	Farbwert R = 255   G = 255   B = 000   W = 000
	128...143	Farbwert R = 255   G = 000   B = 255   W = 000
	144...159	Farbwert R = 255   G = 000   B = 140   W = 000

Kanal	Wert	Funktion
	160...175	Farbwert R = 000   G = 255   B = 255   W = 000
	176...191	Farbwert R = 255   G = 000   B = 000   W = 210
	192...207	Farbwert R = 000   G = 255   B = 000   W = 210
	208...223	Farbwert R = 000   G = 000   B = 255   W = 210
	224...239	Farbwert R = 255   G = 200   B = 040   W = 090
	240...255	Farbwert R = 255   G = 255   B = 255   W = 255
7 (wenn Kanal 6 in einem Programm 1–14 ist)	0...100	Geschwindigkeit für Programme 1–14 von Kanal 6
	101...255	Intensity Sound to Light
8	1...255	Strobe-Effekt

## 8 Technische Daten



Lichtquelle	12 × TrueColour LED, 1 W (je 3 × rot, grün, blau und weiß)	
Eigenschaften der Lichtquelle	Lichtleistung	5520 Lux @ 1 m
Optische Eigenschaften	Abstrahlwinkel	15°
Ansteuerung	DMX Fernbedienung (optional)	
Anzahl der DMX-Kanäle	4, 6 oder 8	
Eingangsanschlüsse	DMX-Ansteuerung	XLR-Einbaubuchse, 3-polig
Ausgangsanschlüsse	DMX-Ansteuerung	XLR-Einbaubuchse, 3-polig
Leistungsaufnahme	15 W	
Versorgungsspannung	100 – 240 V ~ 50/60 Hz	
Schutzart	IP20	



Montageoptionen	hängend, stehend	
Abmessungen (B × H × T)	168 mm × 172 mm × 130 mm	
Gewicht	0,76 kg	
Umgebungsbedingungen	Temperaturbereich	0 °C...40 °C
	Relative Luftfeuchte	50 %, nicht kondensierend

### Weitere Informationen

Bauform	Cannon
Farbmischung	RGBW
LED-Typ	Einfarbige LEDs
Bodengehäuse	Ja
Lüfterlos	Ja
Fernbedienung	Optional
Kabelloses DMX	Nein
Gehäusefarbe	Schwarz

## 9 Stecker- und Anschlussbelegungen

### Einführung

Dieses Kapitel hilft Ihnen dabei, die richtigen Kabel und Stecker auszuwählen, um Ihr wertvolles Equipment so zu verbinden, dass ein perfektes Lichterlebnis gewährleistet wird.

Bitte beachten Sie diese Tipps, denn gerade im Bereich „Sound & Light“ ist Vorsicht angesagt: Auch wenn ein Stecker in die Buchse passt, kann das Resultat einer falschen Verbindung ein zerstörter DMX-Controller, ein Kurzschluss oder „nur“ eine nicht funktionierende Lightshow sein!

### DMX-Anschlüsse

Eine dreipolige XLR-Buchse dient als DMX-Ausgang, ein dreipoliger XLR-Stecker dient als DMX-Eingang. Die unten stehende Zeichnung und die Tabelle zeigen die Pinbelegung einer dazu passenden Kupplung.



Pin	Belegung
1	Masse (Abschirmung)
2	Signal invertiert (DMX-, „Cold“)
3	Signal (DMX+, „Hot“)

## 10 Fehlerbehebung



### **HINWEIS!**

#### **Mögliche Störungen bei der Datenübertragung**

Um einen störungsfreien Betrieb zu gewährleisten, benutzen Sie spezielle DMX-Kabel und keine normalen Mikrofonkabel.

Verbinden Sie den DMX-Eingang oder -Ausgang niemals mit Audiogeräten wie Mischpulten oder Verstärkern.

Nachfolgend sind einige Probleme aufgeführt, die während des Betriebs vorkommen können. Hier finden Sie einige Vorschläge zur einfachen Fehlerbehebung:

Symptom	Abhilfe
Das Gerät funktioniert nicht, kein Licht	Überprüfen Sie die Netzverbindung und die Sicherung.
Keine Reaktion auf den DMX-Controller	1. Überprüfen Sie die DMX-Anschlüsse und -Kabel auf korrekte Verbindung.
	2. Überprüfen Sie die Adresseneinstellungen und die DMX-Polarität.
	3. Probieren Sie einen anderen DMX-Controller aus.
	4. Prüfen Sie, ob die DMX-Kabel in der Nähe von oder neben Hochspannungskabeln liegen, die Schäden oder Störungen bei einem DMX-Schnittstellenschaltkreis verursachen könnten.

Sollten die hier gegebenen Hinweise nicht zum Erfolg führen, wenden Sie sich bitte an unser Service Center. Die Kontaktdaten finden Sie unter [www.thomann.de](http://www.thomann.de).

## 11 Reinigung

### Optische Linsen

Reinigen Sie die von außen zugänglichen optischen Linsen regelmäßig, um die Lichtleistung zu optimieren. Die Häufigkeit der Reinigung hängt von der Betriebsumgebung ab: feuchte, rauchige oder besonders schmutzige Umgebungen können eine größere Schmutzansammlung an der Optik des Geräts verursachen.

- Reinigen Sie mit einem weichen Tuch und unserem Leuchtmittel- und Linsenreiniger (Artnr. 280122).
- Trocknen Sie die Teile immer gründlich ab.

### Lüftungsgitter

Die Lüftungsgitter des Geräts müssen regelmäßig von Verunreinigungen, wie Staub usw. gereinigt werden. Schalten Sie das Gerät vor der Reinigung aus und trennen Sie netzbetriebene Geräte vom Stromnetz. Verwenden Sie ausschließlich pH-neutrale, lösungsmittelfreie und nicht scheuernde Reinigungsmittel. Wischen Sie das Gerät mit einem nur leicht angefeuchteten fusselfreien Tuch ab.

## 12 Umweltschutz

### Verpackungsmaterial entsorgen



Für die Verpackungen wurden umweltverträgliche Materialien gewählt, die einer normalen Wiederverwertung zugeführt werden können.

Sorgen Sie dafür, dass Kunststoffhüllen, Verpackungen, etc. ordnungsgemäß entsorgt werden.

Werfen Sie diese Materialien nicht einfach weg, sondern sorgen Sie dafür, dass sie einer Wiederverwertung zugeführt werden. Beachten Sie die Hinweise und Kennzeichen auf der Verpackung.

### Entsorgung von Batterien



Batterien dürfen nicht weggeworfen oder verbrannt werden, sondern müssen gemäß den örtlichen Vorschriften zur Entsorgung von Sondermüll entsorgt werden. Benutzen Sie dazu die vorhandenen Sammelstellen.

## Entsorgen Ihres Altgeräts



Dieses Produkt unterliegt der europäischen Richtlinie über Elektro- und Elektronik-Altgeräte (WEEE-Richtlinie – Waste Electrical and Electronic Equipment) in ihrer jeweils aktuell gültigen Fassung. Entsorgen Sie Ihr Altgerät nicht mit dem normalen Hausmüll.

Entsorgen Sie das Produkt über einen zugelassenen Entsorgungsbetrieb oder über Ihre kommunale Entsorgungseinrichtung. Beachten Sie dabei die in Ihrem Land geltenden Vorschriften. Setzen Sie sich im Zweifelsfall mit Ihrer Entsorgungseinrichtung in Verbindung.



LED Pot 12x1W RGBW





