

# GLORIOUS

w w w . g l o r i o u s . d e

## WORKBENCH smart series

### **Aufbauanleitung Assembly Instructions Notice de montage**

Arbeits-tisch für Heim- und Projektstudios  
Workstation for home and project studios  
Table de travail pour home et studio



Wir gratulieren Ihnen zum Kauf der Glorious Workbench. Vielen Dank, dass Sie unserer Diskjockey-Technologie Ihr Vertrauen schenken. Vor Inbetriebnahme bitten wir Sie, die Aufbauanleitung sorgfältig zu studieren und zu befolgen.

Nehmen Sie die Bauteile der Glorious Workbench aus der Verpackung. Bitte überprüfen Sie, ob kein offensichtlicher Transportschaden vorliegt. Sollten Sie Schäden entdecken, setzen Sie sich bitte mit Ihrem Fachhändler in Verbindung.

Congratulations on purchasing the Glorious Workbench. Thank you for placing your trust in our disc jockey technology. Before operating this equipment we ask you to carefully study and follow all instructions.

Remove all component parts from their packaging. Please make sure that the components did not suffer any visible damage during transport. If you detect any damage please do not operate this equipment and contact your specialized dealer.

Nous vous félicitons d'avoir choisi la Glorious Workbench, preuve de la confiance que vous accordez à notre équipement pour Disc Jockey. Avant l'utilisation, nous vous prions de lire attentivement cette notice et de respecter les instructions.

Retirez les éléments de la Glorious Workbench de l'emballage et vérifiez qu'ils soient tous exempts d'un quelconque dommage de transport. Si vous détectez le moindre défaut, veuillez contacter votre revendeur.

## Bestimmungsgemäße Verwendung

Bei diesem Produkt handelt es sich um einen Arbeitstisch für Musiker und Produzenten, der Platz für Equipment und Zubehör bietet.

## Application in accordance with regulations

This product is a workstation for musicians and producers and offers space for equipment and accessories.

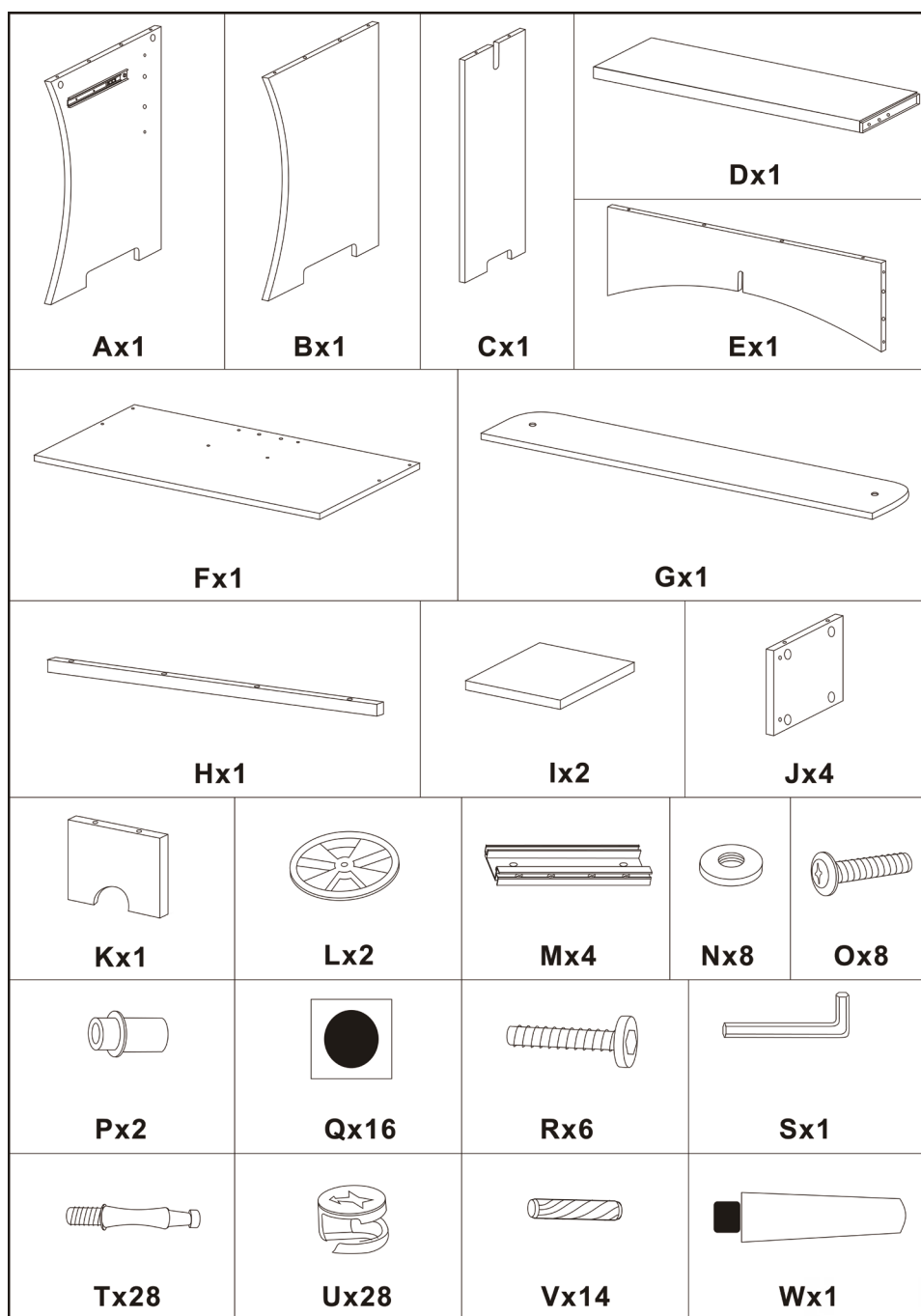
## Usage conforme

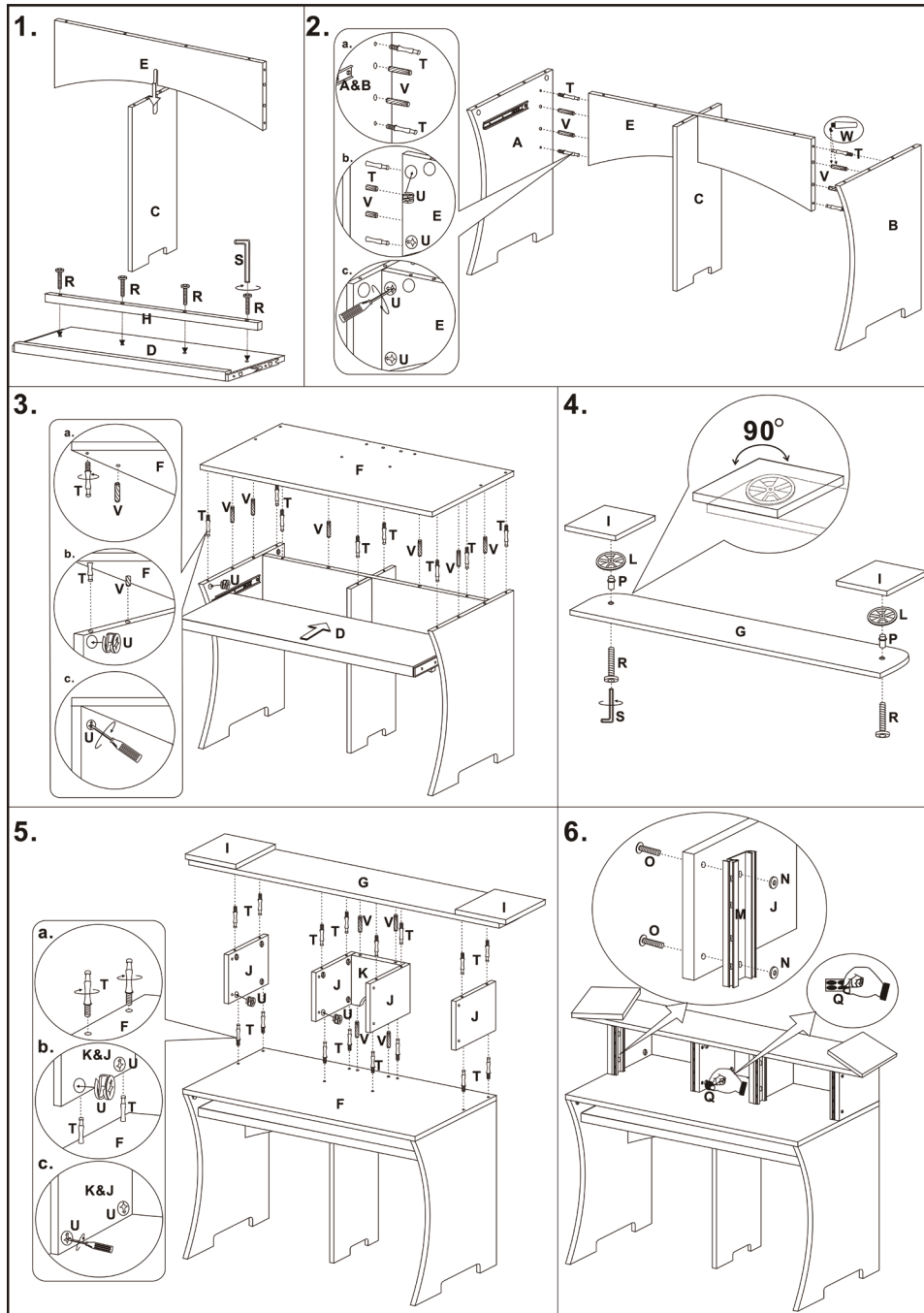
Le produit est une table de travail pour musiciens ou producteurs et offre espace pour équipement et accessoires.

## Bauteile

## Components

## Éléments constitutifs





**Technische Daten**

Folgende Daten des Herstellers werden von der Global Distribution GmbH & Co. KG nicht auf Plausibilität und Richtigkeit geprüft:

Material: massives MDF-Holz  
 Maße: 1520 x 951 x 550 mm  
 Maße mit Drehteller: 1560 x 980 x 551 mm  
 Gewicht: 43 kg

**Technical Information**

Global Distribution GmbH & Co. KG did not check the following manufacturer's data for plausibility and accuracy:

Material: Massive MDF Wood  
 Dimensions: 1520 x 951 x 550 mm  
 Dimensions with rotary tables: 1560 x 980 x 551 mm  
 Weight: 43 kg

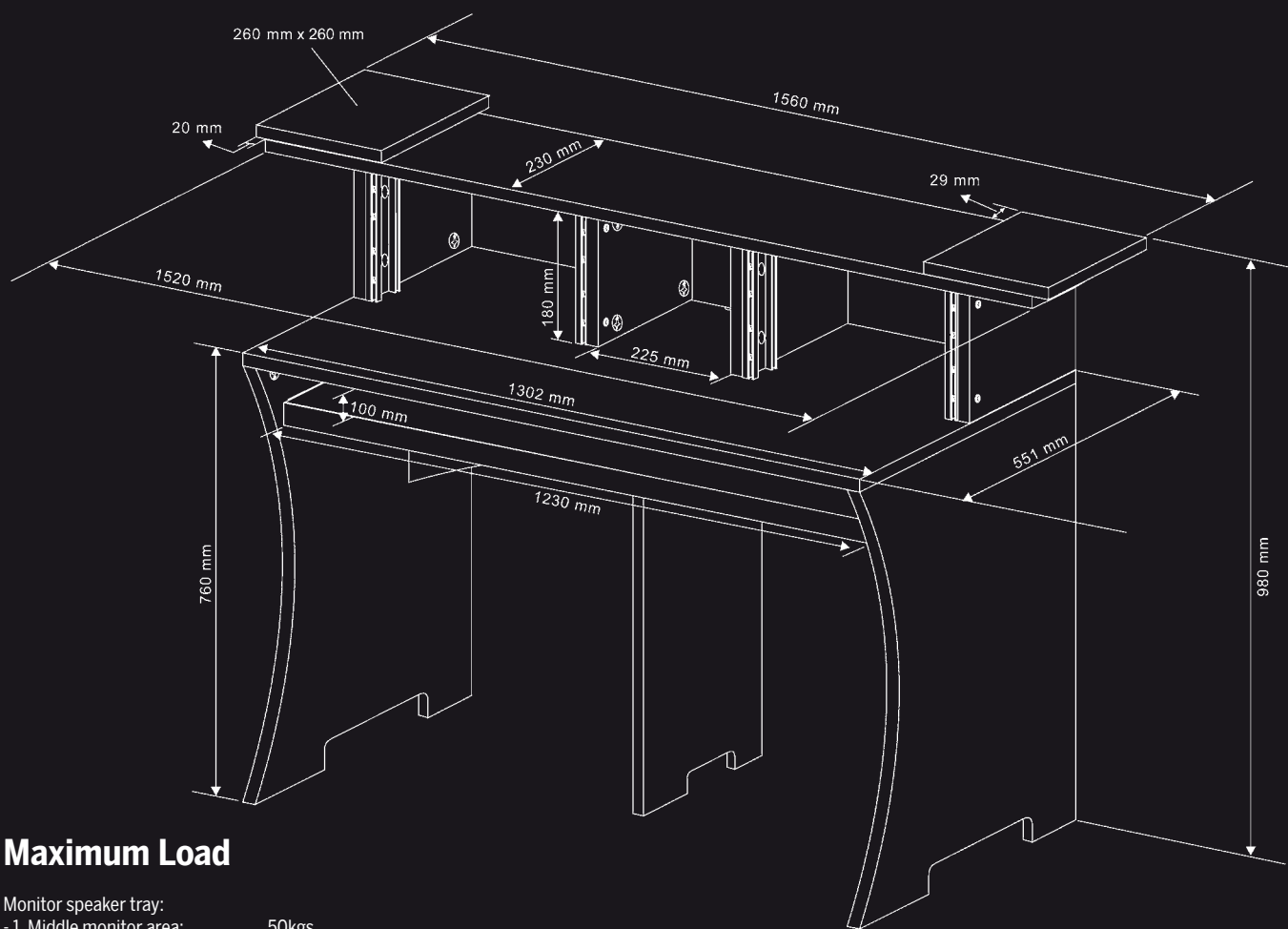
**Caractéristiques**

La plausibilité et l'exactitude des données suivantes du fabricant ne sont pas contrôlées par la société Global Distribution GmbH & Co. KG :

Matériau: bois MDF  
 Dimensions: 1520 x 951 x 550 mm  
 Dimensions avec assiette frottement: 1560 x 980 x 551 mm  
 Poids: 43 kg



Glorious wünscht Ihnen nun viel Spaß!  
 Have fun with your Glorious!  
 Glorious vous souhaite beaucoup de plaisir!



## Maximum Load

Monitor speaker tray:

- 1. Middle monitor area: ..... 50kgs
- 2. Single speaker tray: ..... 10kgs

Keyboard tray: ..... 10kgs

Main table area: ..... 107kgs

