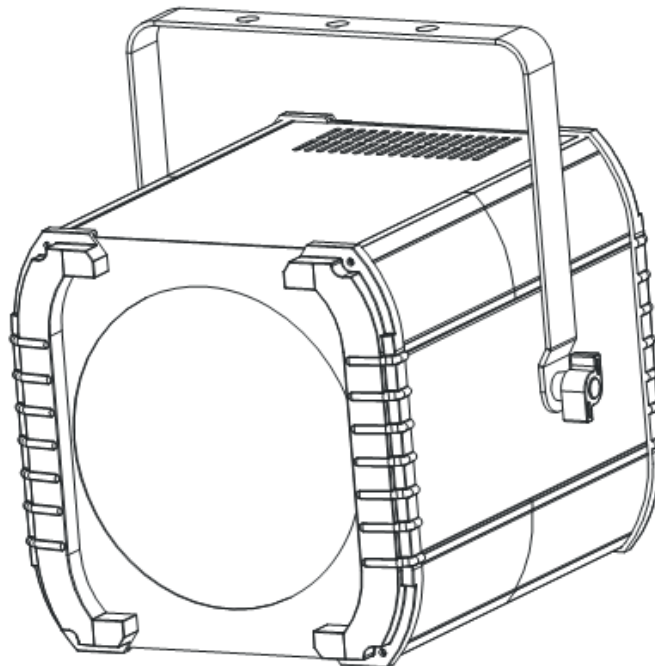




REVO 4 IR



Gebruikershandleiding

WAARSCHUWING! De lens niet blootstellen aan direct zonlicht. Vanwege het vergrootglaseffect kan direct zonlicht tot warmteontwikkeling in het apparaat leiden, hetgeen ernstige schade aan het apparaat kan veroorzaken.

A.D.J. Supply Europe B.V.
Junostraat 2
6468 EW Kerkrade
The Netherlands
www.americandj.eu

Hoofdfuncties.....	2
Introductie.....	3
Veiligheidsvoorschriften met betrekking tot elektriciteit	4
Algemene veiligheidsvoorschriften.....	5
Installatie.....	6
Systeemmenu tabel.....	9
Systeemmenu.....	9
Bediening.....	12
Master/Slave configuratie.....	12
Doorlussen netspanning.....	13
UC IR controller.....	13
4-kanaal DMX kenmerken.....	14
256-kanaal DMX kenmerken.....	14
Vervangen zekering.....	14
Onderhoud.....	15
Problemen oplossen.....	15
Technische gegevens.....	15
ROHS.....	16
WEEE.....	16

- DMX-512 protocol (4 of 256 DMX kanalen)
- RGB + wit
- 3 werkmodi; Show mode, Sound-Active en DMX mode
- stand alone of master/slave configuratie
- ingebouwde microfoon
- digitaal display voor adressering en functie-instellingen
- bedienbaar via UC IR afstandsbediening (optioneel leverbaar)
- 12 geluidsgestuurde shows

Algemene instructie: Lees a.u.b. de instructies in deze handleiding zorgvuldig en grondig door alvorens het apparaat in gebruik te nemen. Deze instructies bevatten belangrijke informatie met betrekking tot veiligheid en onderhoud tijdens gebruik. Bewaar deze instructie bij het apparaat.

Uitpakken: Bedankt voor de aanschaf van de Revo 4 IR van American DJ®. Elke Revo 4 IR wordt uitgebreid getest, zorgvuldig verpakt en gebruiksklaar geleverd. Controleer de verpakking nauwkeurig op schade die ontstaan kan zijn tijdens het transport. Indien de verpakking is beschadigd, controleer dan nauwkeurig de Revo 4 IR op eventuele schade en controleer of alle meegeleverde noodzakelijk onderdelen van de Revo 4 IR aanwezig en intact zijn. In geval van schade of het ontbreken van onderdelen, neemt u contact op met uw American DJ® dealer.

Gooi het verpakkingsmateriaal niet weg. S.v.p. recyclen voor zover mogelijk.

Introductie: De Revo 4 IR is een 4-kanaals of een 256-kanaals intelligent DMX LED effect. Het apparaat heeft drie verschillende werkmodi; sound-active, show mode of DMX gestuurd. De Revo 4 IR beschikt over 12 voorgeprogrammeerde programma's. Het apparaat kan gebruikt worden als stand-alone effect of in een meervoudig geschakelde Master/Slave configuratie. Ook kan het apparaat via DMX gestuurd worden. Gebruik voor het beste resultaat rook of speciale effect rook, dit versterkt het effect van de geprojecteerde stralen.

Waarschuwing! Kijk nooit rechtstreeks in de lichtbron. Vermijd dit ten allen tijde, dit kan leiden tot ernstig oogletsel.

Waarschuwing! Ter voorkoming van elektrische schok of brand, het apparaat niet blootstellen aan regen of vocht.

Let op! Er zijn geen onderdelen in het apparaat die onderhoud behoeven. Reparaties mogen niet door gebruikers worden uitgevoerd, hiermee vervalt de fabrieksgarantie. In het onwaarschijnlijke geval dat het apparaat reparatie behoeft, neem dan contact op met uw lokale dealer of stuur een mail naar service@americandj.eu.

American DJ® is niet aansprakelijk voor schade die is veroorzaakt door het niet naleven van deze gebruikershandleiding of door schade die is veroorzaakt door ongeautoriseerde aanpassingen van het apparaat.

Europese energiebesparende informatie

Energiebesparende maatregelen (EuP 2009/125/EC)

Besparen van elektrische energie speelt een sleutelrol wanneer het gaat om het beschermen van ons milieu. Schakel daarom s.v.p. alle elektrische apparaten uit na gebruik. Verbreek de stroomvoorziening om onnodig stroomverbruik te voorkomen in de stand by modus.

Waarschuwing: ter voorkoming van brandgevaar en elektrische schok moet het apparaat beschermd worden tegen water en vocht.

LET OP! Ter voorkoming van elektrische schok alleen gebruik maken van het originele netsnoer. Maak geen gebruik van een verlengkabel of tussenstuk met een steker die niet volledig in het stopcontact past.

Attentie:

1. Zorg ervoor dat het netsnoer niet wordt beschadigd, bijvoorbeeld doordat de kabel wordt gedraaid, geknikt of bekneld raakt. Beschadigingen kunnen leiden tot elektrische schok, brandgevaar of storing in het apparaat. Houd het stopcontact vast als u de steker eruit trekt. Niet aan de kabel trekken.
2. Ter voorkoming van een elektrische schok mag de behuizing nooit worden geopend als het apparaat op de netspanning is aangesloten. Bij problemen kunt u contact opnemen met uw American DJ® dealer.
3. Geen metalen voorwerpen in het apparaat steken of vloeistoffen in het apparaat gieten. Dit kan leiden tot een elektrische schok of storing in het apparaat.

LET OP! Andere toepassingen of instellingen dan in deze handleiding beschreven worden, kunnen gevaarlijke straling veroorzaken. Het apparaat mag alleen door gekwalificeerd personeel afgeregeld en onderhouden worden.

LET OP. Het apparaat kan storingen in de ontvangst van radio- en televisieontvangst veroorzaken.

Lees voor gebruik de gebruikershandleiding zorgvuldig door. De gebruikershandleiding bevat belangrijke informatie over de veiligheid bij het gebruik en over het onderhoud van dit apparaat. Let vooral op de symbolen en waarschuwingstekens die op het apparaat en in de gebruikershandleiding staan. Bewaar deze handleiding bij het apparaat.

	PAS OP! niet openen - gevaar voor elektrische schok	
Pas op: teneinde het risico van een elektrische schok te verkleinen mag de behuizing niet worden geopend. Reparaties of veranderingen mogen niet door gebruikers worden uitgevoerd. Wendt u zich tot een erkende American DJ® dealer.		
	Dit symbool waarschuwt de gebruiker voor ongeïsoleerde onderdelen in het apparaat waar spanning op staat. Het negeren van dit symbool kan ernstig letsel, een ongeval of de dood tot gevolg hebben.	
	Dit symbool geeft aan dat er in de handleiding belangrijke informatie staat voor gebruik en onderhoud. Het negeren van deze informatie kan leiden tot persoonlijk letsel of beschadiging van het product.	

1. Handleiding lezen - Voor gebruik van de apparatuur de gebruikershandleiding zorgvuldig lezen en de handleiding bewaren.
2. Waarschuwingen in acht nemen - Alle waarschuwingen op het product en in de gebruikershandleiding dienen precies opgevolgd te worden. Verwijder geen waarschuwingstekens van het product.
3. Reinig het apparaat alleen met een pluisvrije droge doek. Gebruik geen agressieve poetsmiddelen of middelen die oplosmiddel bevatten.
4. Gebruik geen accessoires die niet door de fabrikant worden aanbevolen.
5. Water en vocht - Het apparaat mag NIET in de buurt van water gebruikt worden. Bijv. naast het bad, wasbak, spoelbak, in een vochtige kelder, in de buurt van het zwembad en/of vergelijkbare plaatsen.
6. Plaats het apparaat op een stabiele ondergrond, zodanig dat het in geen geval naar beneden kan vallen.
7. Vervoer het apparaat voorzichtig, bij voorkeur in de originele verpakking of in een daarvoor bedoelde flightcase. Vermijdt schokken en stoten.
8. Oeningen dienen voor de ventilatie en voorkomen oververhitting. Ventilatie is noodzakelijk om het betrouwbaar functioneren van het apparaat te garanderen. Oeningen mogen niet afgedekt worden of verstopt raken. Oververhitting leidt tot storingen en verhoogt de kans op brandgevaar. Het apparaat mag niet op een bed, bank, tapijt of een vergelijkbare ondergrond geplaatst worden. Het apparaat mag niet in een boekenkast of in een rek ingebouwd worden, tenzij de noodzakelijke ventilatie gegarandeerd is.
9. Hittebronnen - Het apparaat verwijderd houden van warmtebronnen zoals radiatoren, verwarmingselementen, ovens en andere apparatuur (incl. versterkers) die hitte produceren.
10. Stroomvoorziening - De Revo 4 IR mag alleen worden aangesloten op een stroomvoorziening zoals aangegeven in de gebruikershandleiding of op het apparaat. Sluit het apparaat nooit aan op een dimmer.
11. Wanneer het apparaat is geleverd met een netstekker met randaarde (VDE), dan dient deze ook op een stopcontact met randaarde te worden aangesloten. Dit is belangrijk voor een goede werking en verhoogt de veiligheid.
12. Aansluitkabels dienen zo te worden gelegd dat men er niet over kan struikelen. Voorkom dat kabels geknikt worden of bekneld raken. Sluit de stekers alleen aan op de daarvoor bedoelde aansluitingen.
13. Indien een buitenantenne direct of indirect op het apparaat is aangesloten, dient u de voorschriften voor het plaatsen en aarden van antennes op te volgen. Dit ter voorkoming van blikseminslag. Plaats nooit een buitenantenne in de buurt van hoogspanningsmasten of hoogspanningskabels.
14. Trek bij onweer de netstekker uit het stopcontact om het apparaat voor stroompieken op het net te beveiligen. Een blikseminslag op het lichtnet zal het apparaat naar alle waarschijnlijkheid beschadigen.
15. Voorkom overbelasting van de elektriciteitsgroep. Overbelasting kan brandgevaar tot gevolg hebben.
16. Zorg dat geen voorwerpen en of vloeistoffen in het apparaat komen om kortsluiting of elektrische schokken te voorkomen.
17. Onderhoud - De gebruiker mag geen reparaties of onderhoud uitvoeren, tenzij dit in de gebruikershandleiding is aangegeven. Alle overige verrichtingen dienen door hiervoor gekwalificeerd personeel te worden uitgevoerd. Bij zichtbare schade aan het apparaat dient u de netstekker uit het stopcontact te verwijderen en het apparaat bij de servicedienst ter reparatie aan te bieden.

Het apparaat moet ook in de volgende gevallen naar de servicedienst worden gebracht:

- Kabel of steker zijn beschadigd.
- Vloeistoffen of vreemde voorwerpen zijn in het apparaat gekomen.
- Het apparaat is blootgesteld aan regen of water.
- Het apparaat functioneert niet, of niet volgens de gebruiksaanwijzing.

18. Gebruik alleen originele onderdelen of onderdelen die door de fabrikant zijn aanbevolen. De garantie vervalt indien er geen originele onderdelen worden gebruikt.

Serienummer en typenummer van dit apparaat staan op de achterkant. Noteer dit nummer hier en bewaar deze notities.

Typenummer.....
Serienummer.....

Aankoop:

Aankoopdatum.....
Dealer.....
Adres dealer.....
Telefoonnummer dealer.....

Revo 4 **Installatie**

Stroomvoorziening: : De Revo 4 IR is uitgevoerd met een elektronische ballast die zich automatisch instelt op de juiste netspanning wanneer de Revo 4 IR op de netspanning wordt aangesloten. Met deze elektronische ballast kan het apparaat overal direct worden aangesloten en worden gebruikt, ongeacht de hoogte van de netspanning.

DMX-512: DMX is de afkorting van Digital Multiplex en is een universeel internationaal protocol voor communicatie tussen intelligente effecten en controllers. Een DMX controller stuurt data instructies naar het aangesloten effect. DMX data wordt serieel van lichteffect naar lichteffect doorgeschakeld via de DATA "IN" en DATA "OUT" XLR aansluitingen op alle DMX apparaten (de meeste controllers hebben alleen een DATA "OUT" aansluiting).

DMX Linking: DMX is een taal waarmee alle merken en modellen van verschillende fabrikanten, indien ze DMX compatibel zijn, met elkaar verbonden, en door één besturingsorgaan bediend kunnen worden. Om gegarandeerd te zijn van correcte DMX data transmissie dient u steeds de kortst mogelijke kabel te gebruiken. De volgorde waarin de lichteffecten zijn aangesloten op een DMX leiding heeft geen invloed op de DMX adressering. Bijv.: een lichteffect met DMX adres 1 kan willekeurig op de DMX lijn worden aangesloten, in het midden, in het begin of op het einde. Indien een lichteffect geprogrammeerd is met adres 1, zal de controller alle data gericht aan adres 1 naar het specifieke apparaat zenden, ongeacht de positie in de DMX lijn.

DATA KABEL (DMX kabel) productvereisten (voor DMX en Master/Slave toepassing):



Fig. 1

De Revo 4 IR kan via het DMX-512 protocol gestuurd worden. De Revo 4 IR is een 4-kanaals of een 256-kanaals DMX apparaat. Het DMX adres wordt elektronisch ingevoerd op het achterpaneel van de Revo 4 IR. Zowel het apparaat als de DMX controller moeten een 3-polige XLR connector voor data-ingang en data-uitgang hebben (zie fig. 1). Indien u uw eigen kabels maakt dient u erop te letten 2-aderige afgeschermd kabel te gebruiken (te verkrijgen bij de professionele licht- en geluidsvakhandel). De kabels moeten voorzien zijn van een mannelijke en vrouwelijke XLR connector. Let er ook op dat de DMX kabel in serie en niet parallel wordt aangesloten.

OPMERKING: Volg figuur twee en drie, indien u uw eigen kabel maakt. Gebruik de aardlip van de XLR connector niet. De afscherming van de DMX kabel wordt niet op de aardlip of op de behuizing van de XLR connector aangesloten. Dit kan kortsluiting veroorzaken of onberekenbaar functioneren ten gevolge hebben.

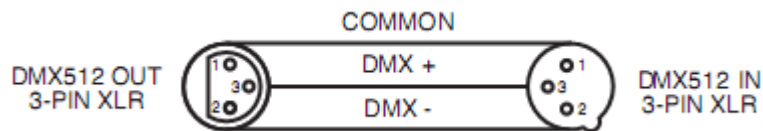


Fig. 2

XLR Pinbezetting
Pin 1 = massa
Pin 2 = - signaal
Pin 3 = + signaal

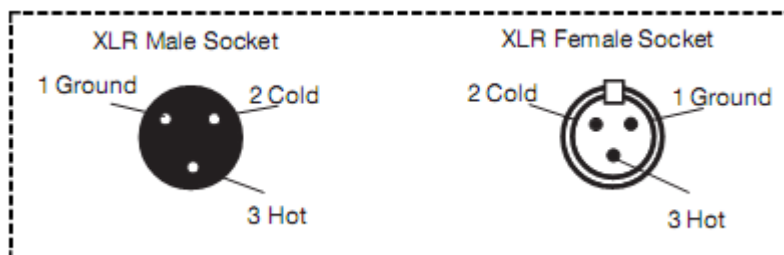


Fig. 3

EXTRA AANWIJZING: Afsluitweerstand. Indien langere stukken kabel worden gebruikt, wordt het aanbevolen om een afsluitweerstand te gebruiken op het laatste apparaat teneinde storingen te voorkomen. Een afsluitweerstand is een 120 Ohm ¼ watt weerstand die is verbonden tussen pin 2 en 3 van een mannelijke XLR connector (DATA + en DATA -). Deze afsluitweerstand wordt op de vrouwelijke XLR connector aangesloten van het laatste apparaat in de DMX keten en dient als eindstop van het circuit. Het gebruik van een

afsluitweerstand (ADJ onderdeel nummer 1613000030) verkleint de kans op storingen. (Zie Fig. 4)

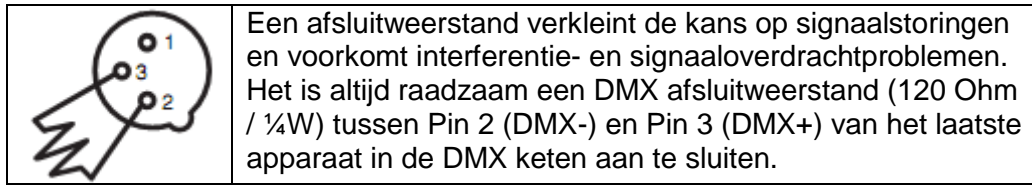
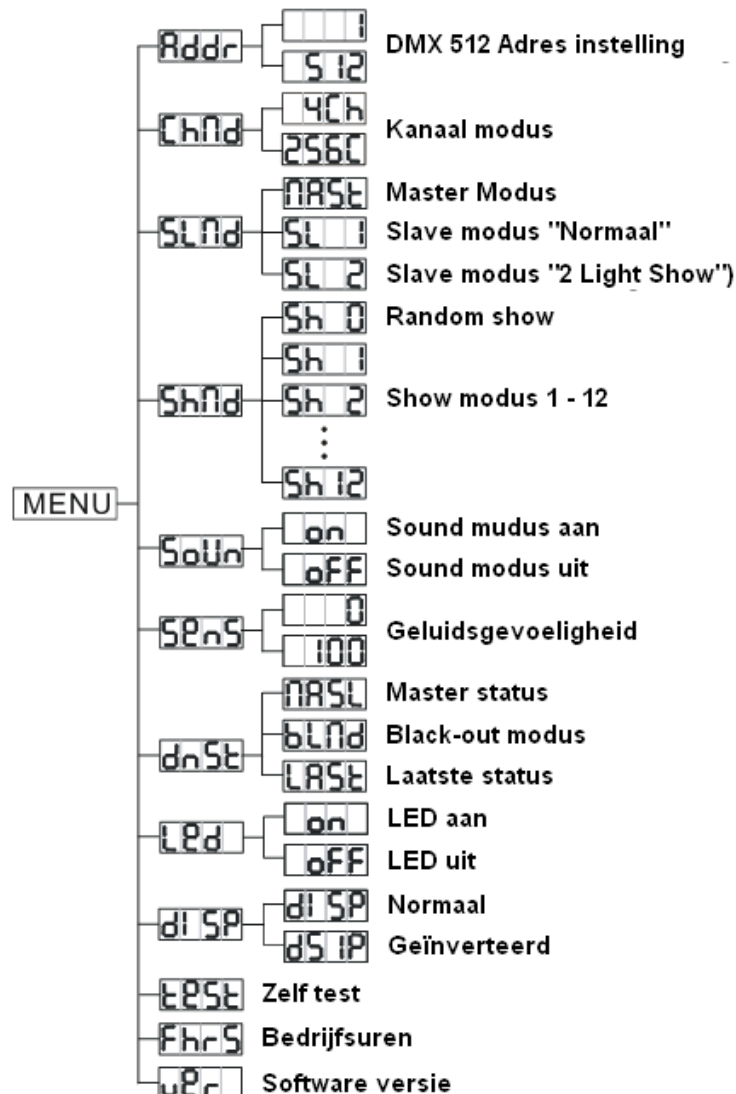


Fig. 4

5-POLIGE XLR DMX CONNECTORS. Sommige fabrikanten gebruiken 5-polige XLR connectoren voor DATA transmissie in plaats van 3-polige. 5-Polige XLR apparaten kunnen worden geïmplementeerd in een 3-polige XLR DMX lijn. Wanneer 5-polige XLR connectoren worden gebruikt in een 3-polige DMX lijn, moet er een kabeladapter worden gebruikt. Deze adapters zijn verkrijgbaar in de professionele vakhandel. Onderstaande tabel geeft de details voor de juiste kabelconversie.

3-polige XLR naar 5-polige XLR Kabelconversie		
Geleider	3-polige XLR Female (Uit)	5-polige XLR Male (In)
Massa / Afscherming	Pin 1	Pin 1
Data (- signaal)	Pin 2	Pin 2
Data (+ signaal)	Pin 3	Pin 3
Niet gebruikt		Pin 4 – Niet gebruiken
Niet gebruikt		Pin 5 – Niet gebruiken



Systeemmenu: Indien er instellingen in het systeemmenu worden gewijzigd kan op ENTER worden gedrukt en dient de MENU toets gedurende tenminste 2-3 seconden te worden ingedrukt ter bevestiging, of wacht 1 minuut voor automatische installatie. Druk op de MENU toets om het systeemmenu te verlaten zonder dat er wijzigingen zijn aangebracht.

ADDR - DMX adressering.

1. Druk op de MENU UP of MENU DOWN toets totdat "ADDR" in het display verschijnt. Druk vervolgens op de ENTER toets.
2. Het actuele adres wordt knipperend weergegeven. Druk op de UP of DOWN toets om het gewenste adres te vinden. Druk op de ENTER toets ter bevestiging.

Opmerking: Indien de Revo 4 IR na het aansluiten van de DMX controller niet in DMX modus valt dient de MENU toets gedurende tenminste seconden te worden ingedrukt.

CHND – Met deze functie kan gekozen worden tussen een 4-kanaal DMX modus of een 256-kanaal DMX modus.

1. Druk zo vaak op de MENU toets totdat “CHND” in het display verschijnt. Druk op ENTER. “4CH” of “256CH” verschijnt in het display.
2. Druk op de UP of DOWN toetsen om het gewenste adres te selecteren. Druk op ENTER ter bevestiging en om het menu te verlaten.

SLND - Hiermee wordt het apparaat in de Master of de Slave mode van de Master/Slave configuratie gezet.

1. Druk op de MENU knop totdat “SLND” in het display verschijnt. Druk op ENTER. “MSTR”, “SL 1” of “SL 2” verschijnt in het display.
2. Druk op de UP of DOWN knop tot de gewenste instelling in het display staat en druk op ENTER ter bevestiging.

SHND: SH 1 - SH 12 – Show modi 0 – 12 (Fabrieksprogramma's). Tijdens de show modus kan de sound active modus zowel in- als uitgeschakeld zijn. Met geactiveerde sound active modus is de snelheid van de programma's hoger.

1. Druk op de MENU knop totdat “SHND” in het display verschijnt. Druk op ENTER.
2. “Sh X” verschijnt in het display. “X” vertegenwoordigt een nummer tussen 1-12. Programma 1-12 zijn op de fabriek voorgeprogrammeerde shows en “Sh 0” is een random modus. Druk op de UP of DOWN knop om te kiezen uit een van de 12 showprogramma's.
3. Selecteer het gewenste programma door op de ENTER knop te drukken hou de MENU toets gedurende tenminste 3 seconden ingedrukt ter bevestiging.

SOUN – Het apparaat reageert op geluid.

1. Druk zo vaak op de MENU toets totdat “SOUN” in het display verschijnt, druk op ENTER.
2. In het display verschijnt “ON” of “OFF”. Druk op de UP of DOWN toets om met “ON” de sound-active modus te activeren of om met “OFF” de sound-active modus uit te schakelen.
3. Druk op ENTER ter bevestiging en hou de MENU toets gedurende tenminste 3 seconden ingedrukt ter bevestiging.

SENS – Met deze functie wordt de geluidsgevoeligheid ingesteld.

1. Druk zo vaak op de MENU toets totdat “SENS” in het display verschijnt, druk op ENTER.
2. In het display verschijnt een nummer tussen 0 en 100. Druk op de UP of DOWN toets om de gewenste gevoeligheid te selecteren. 0 is hierbij het minst gevoelig en 100 is het meest gevoelig.
3. Selecteer de gewenste gevoeligheid door op de ENTER knop te drukken. Houd vervolgens de MENU toets gedurende tenminste 3 seconden ingedrukt ter bevestiging.

DNST – Indien er geen DMX signaal is gaat het apparaat naar deze, bij het installeren ingestelde, bedieningsmodus. Het apparaat start ook op in deze ingestelde bedieningsmodus bij het inschakelen van de stroomvoorziening.

1. Druk zo vaak op de MENU toets totdat “DNST” in het display verschijnt. Eronder verschijnt “MASL”, “BLND” of “LAST” in het display.
2. Kies de gewenste bedieningsmodus waarin het apparaat moet starten bij het wegvallen van het DMX signaal of bij het inschakelen van de stroom. De gekozen functie knippert.

- MASL (Master Slave) – Het apparaat gaat automatisch in Master/Slave modus als het DMX signaal wegvalt of als de stroomvoorziening wordt aangesloten.
 - BLND (Black-out) – Het apparaat gaat automatisch in Stand by modus als het DMX signaal wegvalt of als de stroomvoorziening wordt aangesloten.
 - LAST (Last State) – Als het DMX signaal wegvalt blijft het apparaat in de laatste DMX instelling. Als deze modus is geprogrammeerd en de stroomvoorziening wordt aangesloten gaat het apparaat automatisch naar de laatste DMX instelling.
3. Druk op ENTER om de gewenste instelling te bevestigen.

LED - Met deze functie kunnen de LED aan- of uitgeschakeld worden.

1. Druk op de MENU knop totdat LED in het display verschijnt. Druk op ENTER.
2. In het display verschijnt "ON" of "OFF". Druk op de UP of DOWN knop om "ON", LED altijd aan, of "OFF", LED uitschakelen na 2 minuten te selecteren. Door op een willekeurige toets te drukken gaat het display weer branden.
3. Druk op ENTER ter bevestiging.

DISP - Deze functie inverteert het display 180°.

1. Druk op de MENU knop totdat "DISP" in het display verschijnt. Druk op ENTER.
2. Druk op de UP knop en selecteer "DISP" om deze functie te activeren. Druk op "DISP" om deze functie uit te schakelen.
3. Druk op ENTER ter bevestiging.

TEST – In deze functie doorloopt het apparaat een zelftestprogramma.

1. Druk zo vaak op de MENU toets totdat "TEST" in het display verschijnt en druk op ENTER.
2. Het apparaat doorloopt nu een zelftestprogramma.

FHRS - Met deze functie kan de speelduur van het apparaat worden aangegeven.

1. Druk op de MENU knop totdat "FHRS" in het display verschijnt. Druk op ENTER.
2. In het display verschijnt de speelduur van het apparaat. Druk op MENU om de functie te verlaten.

VER - Gebruik deze functie om de Software versie van het apparaat weer te geven.

1. Druk op de MENU knop totdat "VER" in het display verschijnt. Druk op ENTER.
2. In het display verschijnt de software versie.

UNIVERSAL DMX CONTROL: met deze functie kan een universele Elation® DMX-512 controller worden gebruikt om alle afzonderlijke functies te bewerken. Met de DMX controller kunnen unieke, op ieders persoonlijke wensen toegesneden programma's worden gecreëerd.

1. De Revo 4 IR heeft een 4 kanaal DMX modus en een 256 kanaal DMX modus. Zie de tabel op pagina 14 voor gedetailleerde beschrijving van de DMX kenmerken.
2. Volg de installatieprocedure van pagina 6 - 8 voor het gebruik van het apparaat in de DMX modus. Volg tevens de installatieprocedure volgens de specificaties van de DMX controller.
3. Gebruik de faders op de controller om de DMX waarden in te stellen.
4. Dit maakt het mogelijk om een eigen programma te creëren.
5. Volg de instructies van pagina 9 voor het instellen van een DMX adres.
6. Gebruik een eindweerstand op het laatste apparaat in de keten bij het gebruik van langere stukken kabel.
7. Raadpleeg de gebruikershandleiding van uw DMX controller voor hulp of vragen als apparaat in DMX modus werkt.

SOUND ACTIVE MODE: Met deze functie kan een enkel apparaat, of meerdere aan elkaar gekoppelde apparaten, functioneren op de beat van de muziek.

1. Druk zo vaak op de MENU toets totdat "SOUN" in het display verschijnt en druk op ENTER. Druk op de UP of DOWN toets totdat "ON" in het display verschijnt en druk op ENTER.
2. Druk op de MENU toets totdat "SENS" in het display verschijnt. En druk op ENTER. Gebruik de UP en DOWN toetsen om de geluidsgevoeligheid in te stellen en druk op ENTER.

SHOW MODE: Met deze functie kan een enkel apparaat, of meerdere aan elkaar gekoppelde apparaten een van de 12 voorgeprogrammeerde shows doorlopen. Tijdens de show modus kan de sound active modus zowel in- als uitgeschakeld zijn.

1. Druk zo vaak op de MENU toets totdat "SHND" in het display verschijnt en druk op ENTER.
2. Druk op de UP of DOWN toets totdat het gewenste showprogramma in het display verschijnt en druk op ENTER.

MASTER/SLAVE: met deze functie kunnen tot 16 apparaten met elkaar verbonden worden en zonder controller functioneren. De apparaten reageren op geluid. In de Master/Slave functie stuurt een apparaat het programma aan en de andere apparaten reageren hierop. Elk willekeurig apparaat kan zowel Master als Slave zijn.

1. Gebruik standaard XLR DMX kabel, verbind de apparaten met elkaar via de XLR connector aan de achterkant van de apparaten. De mannelijke XLR connector is de input en de vrouwelijke XLR connector is de output. Het eerste apparaat in de keten (Master) gebruikt alleen de vrouwelijke connector. Het laatste apparaat in de keten gebruikt alleen de mannelijke connector. Indien langere stukken kabel worden gebruikt is het raadzaam een afsluitweerstand te gebruiken bij het laatste apparaat.
2. Druk bij het Master apparaat op de MENU toets totdat "SLND" in het display verschijnt en druk op ENTER. Gebruik de UP en DOWN toetsen om "MAST" te selecteren en druk op ENTER.
3. Zoek de gewenste bedieningsmodus op het Master apparaat.

4. Druk bij de Slave apparaten op de MENU knop totdat "SLND" in het display verschijnt en druk op ENTER. Kies "SL 1" of "SL 2" en druk op ENTER. Zie pagina 10 voor meer informatie.
5. De Slave apparaten volgen nu het Master apparaat.

Revo 4 IR

Doorlussen netspanning

Met deze optie kunt u de apparaten met elkaar doorlussen, gebruik makend van de IEC netstekkers. Het maximum aantal apparaten dat op elkaar aangesloten kan worden bedraagt 12 apparaten bij 120V en 21 apparaten bij 230V. Bij een groter aantal moet er op een nieuwe spanningsgroep worden aangesloten. Kies voor het doorlussen ALLEEN apparaten van hetzelfde type.

Revo 4 IR

UC IR controller

De **UC-IR** infrarood afstandsbediening heeft veel verschillende functies en geeft complete controle over de Revo 4 IR. De afstand tot het te bedienen apparaat mag maximaal 9 meter bedragen. Richt de afstandsbediening op de voorzijde van het te bedienen apparaat.

STAND BY – Het indrukken van deze toets dooft de lichtbron. Druk nogmaals op deze toets om naar de vorige instelling te gaan.

FULL ON – Hou deze toets ingedrukt voor maximale lichtoutput. Laat de toets los om terug te keren naar de vorige instelling.

FADE/GOBO – Deze toets heeft geen functie bij de Revo 4 IR.

"DIMMER+" EN "DIMMER-" – Deze toetsen hebben geen functie bij de Revo 4 IR.

STROBE – Hou deze toets ingedrukt om strobe te activeren.

COLOR – Druk op deze toets om de color modus te activeren. Gebruik toets 1-5 om de gewenste kleur te selecteren.

1 – 9 – Gebruik deze toetsen om tijdens geactiveerde color modus een kleur naar wens te selecteren en om tijdens geactiveerde show modus een gewenste show te selecteren.

SOUND ON & OFF – Gebruik deze toetsen om de sound active modus in- en uit te schakelen.

SHOW 0 – Druk op deze toets om show 0 te selecteren. Gebruik toetsen 1-9 om een show te selecteren. Druk 2 keer op de Show 0 toets om show 10 te selecteren, en druk toets #1 twee keer om show 11 te selecteren.

Ch1 Function	Ch2		Ch3		Ch4 Strobe			
	Pattern CH1=10-99	Chase CH1=100-239	Color CH1=10-99	Chase Speed CH1=100-239				
240-255 Sound Active	236-255 Pattern 12	236-255 Chase 12	239-255 R+G+B+W	255 Fast 0 Slow	[
	215-235 Pattern 11	215-235 Chase 11	222-238 G+B+W					
	194-214 Pattern 10	194-214 Chase 10	205-221 R+B+W					
100-239 Chase	173-193 Pattern 9	173-193 Chase 9	188-204 R+G+W		255 Fast 0 Slow	[
	151-172 Pattern 8	151-172 Chase 8	171-187 R+G+B					
	130-150 Pattern 7	130-150 Chase 7	154-170 B+W					
10-99 Pattern	109-129 Pattern 6	109-129 Chase 6	137-153 G+W			255 Fast 0 Slow	10-255 [
	088-108 Pattern 5	088-108 Chase 5	120-136 G+B					
	066-087 Pattern 4	066-087 Chase 4	103-119 R+W					
0-9 OFF	042-065 Pattern 3	042-065 Chase 3	086-102 R+B				255 Fast 0 Slow	[
	021-041 Pattern 2	021-041 Chase 2	069-085 R+G					
	000-020 Pattern 1	000-020 Chase 1	052-068 W					
			035-051 B	255 Fast 0 Slow				0-9 [Stop
			018-034 G					
			000-017 R					

Bij gebruik in 4-kanaal DMX modus:

Om de patronen via kanaal 2 te projecteren dient de waarde van kanaal 1 tussen 10 – 99 te zijn ingesteld. De kleuren zijn dan instelbaar via kanaal 3.

Om de chases via kanaal 2 af te spelen dient de waarde van kanaal 1 tussen 100 – 239 te zijn ingesteld. Via kanaal 3 is de chasesnelheid instelbaar.

Ch1	Ch2	Ch3	Ch4	Ch253	Ch254	Ch255	Ch256
Red	Green	Blue	White	Red	Green	Blue	White
128-255 On	128-255 On	128-255 On	128-255 On	128-255 On	128-255 On	128-255 On	128-255 On
0-127 Off	0-127 Off	0-127 Off	0-127 Off	0-127 Off	0-127 Off	0-127 Off	0-127 Off

Verwijder de stekker uit het stopcontact. De zekeringhouder bevindt zich boven de ingang van de stroomkabel. Maak de zekeringhouder open met een schroevendraaier en verwijder de kapotte zekering. Vervang de zekering door een gelijkwaardige nieuwe zekering.

Schoonmaken apparaat: voor een optimaal lichteffect dient zowel de interne als de externe optische lens regelmatig gereinigd te worden en te worden ontdaan van aanslag ontstaan door nevel, rook en stof. De schoonmaakfrequentie is afhankelijk van de omgeving waarin het apparaat wordt gebruikt. Bij veelvuldig gebruik in een club adviseren we het apparaat maandelijks te reinigen. Regelmatig onderhoud garandeert een lange levensduur en een scherpe heldere output.

1. Gebruik normale glasreiniger en een zachte doek om de behuizing te reinigen.
2. Maak met een zachte borstel de ventilatieopeningen schoon.
3. Reinig de externe optiek iedere 20 dagen met glasreiniger en een zachte doek.
4. Reinig de interne optiek iedere 30-60 dagen met glasreiniger en een zachte doek.
5. Zorg dat alle onderdelen en de behuizing volledig droog zijn alvorens het apparaat weer op de netspanning aan te sluiten.

Hieronder staan een aantal mogelijk problemen met de bijbehorende oplossingen.

Apparaat doet niets:

1. Controleer of het apparaat correct op de netspanning is aangesloten.
2. Controleer vervolgens de externe zekering. De zekering is op het achterpaneel van het apparaat gemonteerd.
3. Controleer of de zekeringhouder compleet en juist is gemonteerd.

Apparaat reageert niet op geluid:

1. Het apparaat reageert alleen op lage frequenties. Zachte en hoge tonen activeren het apparaat niet, evenals zachtjes tikken tegen de microfoon.

Neem bij alle andere problemen contact op met uw American DJ® dealer.

Model:	REVO 4 IR
Voltage:	100V~240V 60Hz/50Hz
LED's :	256 LEDs (64 rode, 64 groene, 64 blauwe, 64 witte)
Verbruik:	34W
Projectiehoek:	35°
Zekering:	2 Ampère
Doorlussen netspanning:	max. 12 app. @120V, max. 21 app. @230V
Afmetingen:	312 (L) x 306 (B) x 334 (H) mm
Gewicht:	4,9kg
Kleuren:	RGB en wit
DMX:	4 kanalen of 256 kanalen
Sound active:	Ja
Werkcyclus (duty cycle):	Geen, apparaat kan continu, zonder tussenpauze worden gebruikt
Bedrijfslocatie:	Iedere gewenste veilige positie

Automatische netspanning instelling: De Revo 4 IR is uitgevoerd met een elektronische ballast die zich automatisch instelt op de juiste netspanning wanneer de Revo 4 IR op de netspanning wordt aangesloten.

ATTENTIE: Specificaties en aanpassingen in het ontwerp van het apparaat onder voorbehoud.

ROHS - Een belangrijke bijdrage tot behoud van ons milieu

Het Europees Parlement heeft een aantal richtlijnen opgesteld waarin het gebruik van gevaarlijke stoffen wordt verboden of verminderd. Deze regeling, genaamd ROHS, is een veel besproken thema in de elektronica branche.

Er worden o.a. een zestal stoffen verboden:

Lood (Pb), kwikzilver (Hg), zeswaardig chroom (CR VI), cadmium (Cd), broomhoudende vlamvertragers (PBB en PBDE).

Deze richtlijnen gelden voor alle elektrische en elektronische apparatuur, kortom alle elektrische apparaten die we thuis of op het werk gebruiken.

Als fabrikant van de apparaten met de merknamen AMERICAN AUDIO, AMERICAN DJ en ELATION professional zijn wij verplicht ons aan deze richtlijnen te houden. Reeds 2 jaar voor het ingaan van de ROHS richtlijnen zijn wij gestart met het zoeken naar alternatieve, milieu vriendelijke materialen en productieprocessen. Ruim voor de ingangsdatum van de ROHS richtlijnen werden al onze apparaten volgens de normen van het Europees Parlement geproduceerd. Door regelmatige controles en materiaaltests vergewissen we ons dat de toegepaste onderdelen steeds aan de richtlijnen voldoen en dat de producten zo vriendelijk mogelijk worden geproduceerd.

De ROHS regeling is een belangrijke stap voor het behoud van ons milieu. Wij als fabrikant voelen ons verantwoordelijk om hieraan ons deel bij te dragen.

WEEE - Afvoeren en recycelen van elektrische en elektronische apparatuur

Jaarlijks worden er wereldwijd duizenden tonnen milieuverontreinigende elektronicaonderdelen op de vuilstortplaatsen gedumpt. Om een verantwoord afvoeren en recycelen van elektronische onderdelen te garanderen heeft het Europees Parlement de WEEE (Waste of Electrical and Electronical Equipment) richtlijnen opgesteld.

Als fabrikant zijn wij bij de Nederlandse stichting NVMP aangesloten onder aansluitnummer 1312. Deze vereniging regelt de inzameling en verwerking van elektrische apparaten, die betaald wordt uit een verwijderingsbijdrage.

Net als de eerder genoemde ROHS is de WEEE een belangrijke bijdrage tot behoud van het milieu en werken wij graag mee om de natuur door deze manier van recycelen te ontlasten..

Neem voor vragen of suggesties contact op met: info@americandj.eu.

Follow Us On:



facebook.com/americandj
twitter.com/americandj
youtube.com/adjlighting

A.D.J. Supply Europe B.V.

Junostraat 2
6468 EW Kerkrade
The Netherlands

service@adigroup.eu / www.americandj.eu