



swiasonic

WMM 4
zonenmischer

Musikhaus Thomann
Thomann GmbH
Hans-Thomann-Straße 1
96138 Burgebrach
Deutschland
Telefon: +49 (0) 9546 9223-0
E-Mail: info@thomann.de
Internet: www.thomann.de

10.10.2017, ID: 382061

Inhaltsverzeichnis

1	Allgemeine Hinweise	4
	1.1 Weitere Informationen.....	5
	1.2 Darstellungsmittel.....	6
	1.3 Symbole und Signalwörter.....	6
2	Sicherheitshinweise	8
3	Leistungsmerkmale	13
4	Installation	14
5	Anschlüsse und Bedienelemente	15
6	Technische Daten	23
7	Stecker- und Anschlussbelegungen	25
8	Umweltschutz	28

1 Allgemeine Hinweise

Diese Bedienungsanleitung enthält wichtige Hinweise zum sicheren Betrieb des Geräts. Lesen und befolgen Sie die angegebenen Sicherheitshinweise und Anweisungen. Bewahren Sie die Anleitung zum späteren Nachschlagen auf. Sorgen Sie dafür, dass sie allen Personen zur Verfügung steht, die das Gerät verwenden. Sollten Sie das Gerät verkaufen, achten Sie bitte darauf, dass der Käufer diese Anleitung erhält.

Unsere Produkte unterliegen einem Prozess der kontinuierlichen Weiterentwicklung. Daher bleiben Änderungen vorbehalten.

1.1 Weitere Informationen

Auf unserer Homepage (www.thomann.de) finden Sie viele weitere Informationen und Details zu den folgenden Punkten:

Download	Diese Bedienungsanleitung steht Ihnen auch als PDF-Datei zum Download zur Verfügung.
Stichwortsuche	Nutzen Sie in der elektronischen Version die Suchfunktion, um die für Sie interessanten Themen schnell zu finden.
Online-Ratgeber	Unsere Online-Ratgeber informieren Sie ausführlich über technische Grundlagen und Fachbegriffe.
Persönliche Beratung	Zur persönlichen Beratung wenden Sie sich bitte an unsere Fach-Hotline.
Service	Sollten Sie Probleme mit dem Gerät haben, steht Ihnen der Kundenservice gerne zur Verfügung.

1.2 Darstellungsmittel

In dieser Bedienungsanleitung werden die folgenden Darstellungsmittel verwendet:



Beschriftungen

Die Beschriftungen für Anschlüsse und Bedienelemente sind durch eckige Klammern und Kursivdruck gekennzeichnet.

Beispiele: Regler [*VOLUME*], Taste [*Mono*].

1.3 Symbole und Signalwörter

In diesem Abschnitt finden Sie eine Übersicht über die Bedeutung der Symbole und Signalwörter, die in dieser Bedienungsanleitung verwendet werden.

Signalwort	Bedeutung
GEFAHR!	Diese Kombination aus Symbol und Signalwort weist auf eine unmittelbar gefährliche Situation hin, die zum Tod oder zu schweren Verletzungen führt, wenn sie nicht gemieden wird.
HINWEIS!	Diese Kombination aus Symbol und Signalwort weist auf eine möglicherweise gefährliche Situation hin, die zu Sach- und Umweltschäden führen kann, wenn sie nicht gemieden wird.
Warnzeichen	Art der Gefahr
	Warnung vor gefährlicher elektrischer Spannung.
	Warnung vor einer Gefahrenstelle.

2 Sicherheitshinweise

Bestimmungsgemäßer Gebrauch

Dieses Gerät dient zur Verstärkung, Abmischung und Wiedergabe der Signale von Audiogeräten, Musikinstrumenten und Mikrofonen. Verwenden Sie das Gerät ausschließlich wie in dieser Bedienungsanleitung beschrieben. Jede andere Verwendung sowie die Verwendung unter anderen Betriebsbedingungen gelten als nicht bestimmungsgemäß und können zu Personen- oder Sachschäden führen. Für Schäden, die aus nicht bestimmungsgemäßem Gebrauch entstehen, wird keine Haftung übernommen.

Das Gerät darf nur von Personen benutzt werden, die über ausreichende physische, sensorische und geistige Fähigkeiten sowie über entsprechendes Wissen und Erfahrung verfügen. Andere Personen dürfen das Gerät nur benutzen, wenn sie von einer für ihre Sicherheit zuständigen Person beaufsichtigt oder angeleitet werden.

Sicherheit



GEFAHR!

Gefahren für Kinder

Sorgen Sie dafür, dass Kunststoffhüllen, Verpackungen, etc. ordnungsgemäß entsorgt werden und sich nicht in der Reichweite von Babys und Kleinkindern befinden. Erstickungsgefahr!

Achten Sie darauf, dass Kinder keine Kleinteile vom Gerät (z.B. Bedienknöpfe o.ä.) lösen. Sie könnten die Teile verschlucken und daran ersticken!

Lassen Sie Kinder nicht unbeaufsichtigt elektrische Geräte benutzen.



GEFAHR!

Elektrischer Schlag durch hohe Spannungen im Geräteinneren

Im Inneren des Geräts befinden sich Teile, die unter hoher elektrischer Spannung stehen.

Entfernen Sie niemals Abdeckungen. Im Geräteinneren befinden sich keine vom Benutzer zu wartenden Teile.

Verwenden Sie das Gerät nicht, wenn Abdeckungen, Schutzvorrichtungen oder optische Komponenten fehlen oder beschädigt sind.



GEFAHR!

Elektrischer Schlag durch Kurzschluss

Verwenden Sie immer ein ordnungsgemäß isoliertes dreiadriges Netzkabel mit einem Schutzkontaktstecker. Nehmen Sie am Netzkabel und am Netzstecker keine Veränderungen vor. Bei Nichtbeachtung kann es zu einem elektrischen Schlag kommen und es besteht Brand- und Lebensgefahr. Falls Sie sich unsicher sind, wenden Sie sich an einen autorisierten Elektriker.



HINWEIS!

Brandgefahr

Decken Sie das Gerät oder die Lüftungsschlitze niemals ab. Montieren Sie das Gerät nicht direkt neben einer Wärmequelle. Halten Sie das Gerät von offenem Feuer fern.



HINWEIS!

Betriebsbedingungen

Das Gerät ist für die Benutzung in Innenräumen ausgelegt. Um Beschädigungen zu vermeiden, setzen Sie das Gerät niemals Flüssigkeiten oder Feuchtigkeit aus. Vermeiden Sie direkte Sonneneinstrahlung, starken Schmutz und starke Vibrationen.



HINWEIS!

Stromversorgung

Bevor Sie das Gerät anschließen, überprüfen Sie, ob die Spannungsangabe auf dem Gerät mit Ihrem örtlichen Stromversorgungsnetz übereinstimmt und ob die Netzsteckdose über einen Fehlerstromschutzschalter (FI) abgesichert ist. Nichtbeachtung kann zu einem Schaden am Gerät und zu Verletzungen des Benutzers führen.

Wenn Gewitter aufziehen oder wenn Sie das Gerät längere Zeit nicht benutzen wollen, trennen Sie es vom Netz, um die Gefahr eines elektrischen Schlags oder eines Brands zu verringern.

3 Leistungsmerkmale

- 2 Mikrofon-/Line-Eingänge
- 2 Line-Ausgänge
- 2 AUX- Eingänge
- Phantomspeisung zuschaltbar
- Integrierter Media-Player für USB-Geräte oder Speicherkarten
- Für die Wandmontage geeignet

4 Installation

Packen Sie das Gerät aus und überprüfen Sie es sorgfältig auf Schäden, bevor Sie es verwenden. Heben Sie die Verpackung auf. Um das Gerät bei Transport und Lagerung optimal vor Erschütterungen, Staub und Feuchtigkeit zu schützen, benutzen Sie die Originalverpackung oder eigene, besonders dafür geeignete Transport- bzw. Lagerungsverpackungen.

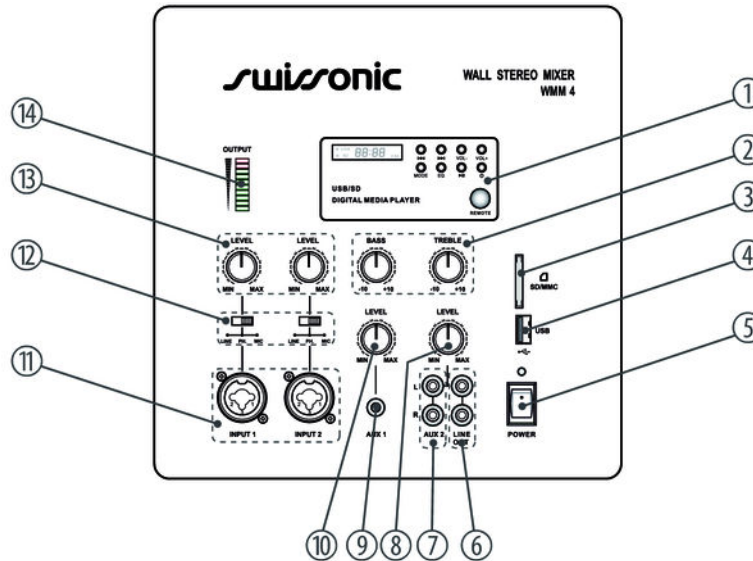
Stellen Sie alle Verbindungen her, solange das Gerät ausgeschaltet ist. Benutzen Sie für alle Verbindungen hochwertige Kabel, die möglichst kurz sein sollten. Verlegen Sie die Kabel so, dass sich keine Stolperfallen bilden.

Befestigungsmöglichkeiten

Das Gerät kann fest an einer entsprechenden tragfähigen Wand montiert werden.

5 Anschlüsse und Bedienelemente

Vorderseite



WMM 4

1	<i>[DIGITAL MEDIA PLAYER]</i> Zum Abspielen von MP3-Dateien von USB-Geräten oder Speicherkarten.
2	<i>[BASS], [TREBLE]</i> Klangregler für Tiefen und Höhen.
3	<i>[SD/MMC]</i> Steckplatz für Speicherkarten.
4	<i>[USB]</i> Anschluss für Zuspieldgeräte wie beispielsweise MP3-Player.
5	<i>[POWER]</i> Hauptschalter. Schaltet das Gerät ein und aus. Die darüber angebrachte Kontroll-LED leuchtet, wenn das Gerät nach dem Einschalten betriebsbereit ist.

6	<i>[LINE OUT]</i> Ausgänge mit Line-Pegel zum Anschluss weiterer Geräte (beispielsweise Verstärker, Aufnahmegeräte oder Aktivboxen), ausgeführt als Cinch-Buchsen.
7	<i>[AUX 2]</i> Anschlüsse für Zuspieldgeräte wie beispielsweise CD-Player oder Tuner, ausgeführt als Cinch-Buchsen.
8	<i>[LEVEL]</i> Lautstärkereger für den Kanal AUX 2.
9	<i>[AUX 1]</i> Anschluss für Zuspieldgeräte wie beispielsweise CD-Player oder Tuner, ausgeführt als 3,5-mm-Klinkenbuchse.
10	<i>[LEVEL]</i> Lautstärkereger für den Kanal AUX 1.
11	<i>[INPUT 1], [INPUT 2]</i> Eingänge für Mikrofone oder Geräte mit Line-Pegel, ausgeführt als XLR-/6,35-mm-Klinke-Kombibuchsen

12 [LINE | PH. | MIC]

Wahlschalter für die Eingangsempfindlichkeit, jeweils für Kanal 1 und 2. Drehen Sie den dazugehörigen Lautstärkeregler auf Minimum, bevor Sie die Schalterposition ändern.

- [LINE]: Für Signalquellen mit hohem Pegel
- [PH.]: Für die Versorgung angeschlossener Kondensatormikrofone
Die Phantomspeisung führt zu Schäden am Gerät, wenn unsymmetrische Leitungen angeschlossen sind.
Schalten Sie die Phantomspeisung nur ein, wenn ausschließlich symmetrisch beschaltete Kabel angeschlossen sind.
- [MIC]: Für Mikrofone, die keine Phantomspeisung benötigen

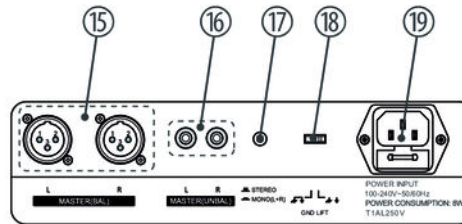
13 [LEVEL]

Lautstärkeregler für die Kanäle 1 und 2.

14 [OUTPUT]

LED-Kette zur Anzeige des Signalpegels an den Ausgängen des Geräts.

Anschlüsse



15 [MASTER (BAL)]

Symmetrische Line-Ausgänge, ausgeführt als XLR-Einbaustecker.

16 [MASTER (UNBAL)]

Unsymmetrisch Ausgänge, ausgeführt als Cinch-Buchsen

17 [STEREO | MONO]

Schaltet um zwischen Stereo-Betrieb (Taste nicht gedrückt) und Mono-Betrieb (Taste gedrückt). Im Mono-Betrieb liegt an den Ausgängen das Summensignal aus linkem und rechtem Kanal an.

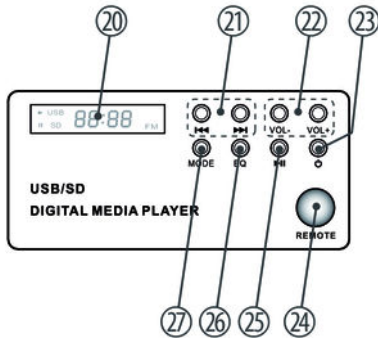
18 *[GND LIFT]*

Falls durch eine Erdungsschleife Brummgeräusche entstehen, können Sie mit diesem Schalter die Verbindung zwischen dem Schutzleiteranschluss des Geräts und der Signalmasse im Gerät trennen.

19 *[POWER INPUT]*

Kaltgeräteeinbaustecker mit Sicherungshalter für die Stromversorgung. Sollte die Sicherung durchgebrannt sein, trennen Sie das Gerät von der Spannungsversorgung und ersetzen Sie die Sicherung durch eine neue Sicherung gleichen Typs.

Media-Player



20	Display
21	⏪, ⏩ Sprung zum vorherigen bzw. zum nächsten Stück.
22	[VOL- VOL+] Verringert bzw. erhöht die Lautstärke.
23	[0 1] Schaltet den Media-Player ein bzw. aus.
24	[REMOTE] Infrarot-Empfänger für die Signale der Fernbedienung.
25	▶ Play/Pause-Taste zum Starten/Anhalten der Wiedergabe.

26 *[EQ]*

Auswahl zwischen verschiedenen Klangcharakteristiken: POP, ROCK, JAZZ, CLR, COU und NOR.

27 *[MODE]*

Schaltet um zwischen der Wiedergabe von Speicherkarte und Wiedergabe von einem angeschlossenen USB-Gerät.

6 Technische Daten

Frequenzbereich	MIC/LINE: 80 Hz ... 15 kHz (0 dB ... -3 dB) AUX: 45 Hz ... 18 kHz (0 dB ... -3 dB)
Eingangspegel (Ausgangspegel 1 V)	MIC: -50 dBV LINE: -15 dBV AUX: -25 dBV
Maximaler Ausgangspegel	9 V
Klirrfaktor (THD)	< 1 %
Geräuschspannungsabstand	MIC: ≥60 dB LINE: ≥70 dB
Spannungsversorgung	100 - 240 V ~ 50/60 Hz
Sicherung	5 mm × 20 mm, 1 A, 250 V, träge

Technische Daten

Abmessungen (B × H × T)	238 mm × 240 mm × 102 mm
Gewicht	3,3 kg

7 Stecker- und Anschlussbelegungen

Einführung

Dieses Kapitel hilft Ihnen dabei, die richtigen Kabel und Stecker auszuwählen, um Ihr wertvolles Equipment so zu verbinden, dass ein perfektes Sound-Erlebnis gewährleistet wird.

Bitte beachten Sie diese Tipps, denn gerade im Bereich „Sound & Light“ ist Vorsicht angesagt: Auch wenn ein Stecker in die Buchse passt, kann das Resultat einer falschen Verbindung eine zerstörte Endstufe, ein Kurzschluss oder „nur“ eine schlechte Übertragungsqualität sein!

Symmetrische und unsymmetrische Übertragung

Die unsymmetrische Übertragung findet vor allem im semiprofessionellen Umfeld und im HiFi-Bereich Verwendung. Instrumentenkabel mit zwei Leitern (eine Ader plus Abschirmung) sind typische Vertreter der unsymmetrischen Übertragung. Ein Leiter ist dabei für die Masse und die Schirmung zuständig, das Nutzsignal wird über den zweiten Leiter übertragen.

Die unsymmetrische Übertragung ist anfällig gegen elektromagnetische Störungen, besonders bei niedrigen Pegeln wie beispielsweise von Mikrofonen und bei langen Kabeln.

Im professionellen Umfeld wird deshalb die symmetrische Übertragung vorgezogen, denn diese ermöglicht eine störungsfreie Übermittlung der Nutzsignale auch über weite Strecken hinweg. Neben den Leitern für „Masse“ und „Nutzsignal“ kommt bei einer symmetrischen Übertragung ein weiterer Leiter hinzu. Dieser überträgt ebenfalls das Nutzsignal, jedoch um 180° phasengedreht.

Da die Störsignale auf beide Leiter gleichermaßen wirken, wird durch Subtraktion der phasengedrehten Signale das Störsignal vollkommen ausgelöscht. Das Ergebnis ist das reine Nutzsignal ohne Störgeräusche.

Zweipolige 6,35-mm-Klinkenstecker (mono, unsymmetrisch)

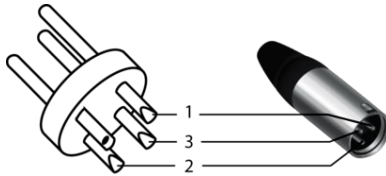


1	Signal
2	Masse

Dreipoliger 6,35-mm-Klinkenstecker (mono, symmetrisch)



1	Signal (phasenrichtig, +)
2	Signal (phasenverkehrt, -)
3	Masse

XLR-Stecker (symmetrisch)

1	Masse, Abschirmung
2	Signal (phasenrichtig, +)
3	Signal (phasenverkehrt, -)

Cinch-Anschlüsse

Die Zeichnung und die Tabelle zeigen die Pinbelegung eines Cinch-Steckers.

1	Signal
2	Masse

8 Umweltschutz

Verpackungsmaterial entsorgen



Für die Verpackungen wurden umweltverträgliche Materialien gewählt, die einer normalen Wiederverwertung zugeführt werden können. Sorgen Sie dafür, dass Kunststoffhüllen, Verpackungen, etc. ordnungsgemäß entsorgt werden.

Werfen Sie diese Materialien nicht einfach weg, sondern sorgen Sie dafür, dass sie einer Wiederverwertung zugeführt werden. Beachten Sie die Hinweise und Kennzeichen auf der Verpackung.

Entsorgen Ihres Altgeräts



Dieses Produkt unterliegt der europäischen Richtlinie über Elektro- und Elektronik-Altgeräte (WEEE-Richtlinie – Waste Electrical and Electronic Equipment) in ihrer jeweils aktuell gültigen Fassung. Entsorgen Sie Ihr Altgerät nicht mit dem normalen Hausmüll.

Entsorgen Sie das Produkt über einen zugelassenen Entsorgungsbetrieb oder über Ihre kommunale Entsorgungseinrichtung. Beachten Sie dabei die in Ihrem Land geltenden Vorschriften. Setzen Sie sich im Zweifelsfall mit Ihrer Entsorgungseinrichtung in Verbindung.



