



BAT.PAR 3 RGBW

LED-scheinwerfer

Musikhaus Thomann
Thomann GmbH
Hans-Thomann-Straße 1
96138 Burgebrach
Deutschland
Telefon: +49 (0) 9546 9223-0
E-Mail: info@thomann.de
Internet: www.thomann.de

17.03.2021, ID: 385433 (V3)

Inhaltsverzeichnis

1	Allgemeine Hinweise	6
	1.1 Weitere Informationen.....	7
	1.2 Darstellungsmittel.....	8
	1.3 Symbole und Signalwörter.....	8
2	Sicherheitshinweise	11
3	Leistungsmerkmale	16
4	Installation	17
	4.1 Umgang mit Lithium-Batterien.....	20
5	Inbetriebnahme	22
6	Anschlüsse und Bedienelemente	24
7	Bedienung	30
	7.1 Gerät starten.....	30
	7.2 Bedienung am Gerät.....	30
	7.3 Bedienung per IR-Fernbedienung.....	34
	7.4 Menüübersicht.....	35

7.5	Funktionen im 1-Kanal-DMX-Modus.....	36
7.6	Funktionen im 4-Kanal-DMX-Modus.....	36
7.7	Funktionen im 6-Kanal-DMX-Modus.....	37
7.8	Funktionen im 7-Kanal-DMX-Modus.....	38
8	Technische Daten.....	41
9	Stecker- und Anschlussbelegungen.....	44
10	Fehlerbehebung.....	45
11	Reinigung.....	47
12	Umweltschutz.....	48



1 Allgemeine Hinweise

Diese Bedienungsanleitung enthält wichtige Hinweise zum sicheren Betrieb des Geräts. Lesen und befolgen Sie die angegebenen Sicherheitshinweise und Anweisungen. Bewahren Sie die Anleitung zum späteren Nachschlagen auf. Sorgen Sie dafür, dass sie allen Personen zur Verfügung steht, die das Gerät verwenden. Sollten Sie das Gerät verkaufen, achten Sie bitte darauf, dass der Käufer diese Anleitung erhält.

Unsere Produkte und Bedienungsanleitungen unterliegen einem Prozess der kontinuierlichen Weiterentwicklung. Daher bleiben Änderungen vorbehalten. Bitte informieren Sie sich in der aktuellsten Version dieser Bedienungsanleitung, die für Sie unter www.thomann.de bereitliegt.

1.1 Weitere Informationen

Auf unserer Homepage (www.thomann.de) finden Sie viele weitere Informationen und Details zu den folgenden Punkten:

Download	Diese Bedienungsanleitung steht Ihnen auch als PDF-Datei zum Download zur Verfügung.
Stichwortsuche	Nutzen Sie in der elektronischen Version die Suchfunktion, um die für Sie interessanten Themen schnell zu finden.
Online-Ratgeber	Unsere Online-Ratgeber informieren Sie ausführlich über technische Grundlagen und Fachbegriffe.
Persönliche Beratung	Zur persönlichen Beratung wenden Sie sich bitte an unsere Fach-Hotline.
Service	Sollten Sie Probleme mit dem Gerät haben, steht Ihnen der Kundenservice gerne zur Verfügung.

1.2 Darstellungsmittel

In dieser Bedienungsanleitung werden die folgenden Darstellungsmittel verwendet:


Beschriftungen




Die Beschriftungen für Anschlüsse und Bedienelemente sind durch eckige Klammern und Kursivdruck gekennzeichnet.

Beispiele: Regler [*VOLUME*], Taste [*Mono*].

1.3 Symbole und Signalwörter

In diesem Abschnitt finden Sie eine Übersicht über die Bedeutung der Symbole und Signalwörter, die in dieser Bedienungsanleitung verwendet werden.

Signalwort	Bedeutung
GEFAHR!	Diese Kombination aus Symbol und Signalwort weist auf eine unmittelbar gefährliche Situation hin, die zum Tod oder zu schweren Verletzungen führt, wenn sie nicht gemieden wird.
WARNUNG!	Diese Kombination aus Symbol und Signalwort weist auf eine möglicherweise gefährliche Situation hin, die zum Tod oder zu schweren Verletzungen führen kann, wenn sie nicht gemieden wird.
HINWEIS!	Diese Kombination aus Symbol und Signalwort weist auf eine möglicherweise gefährliche Situation hin, die zu Sach- und Umweltschäden führen kann, wenn sie nicht gemieden wird.
Warnzeichen	Art der Gefahr
	Warnung vor gefährlicher elektrischer Spannung.

Warnzeichen	Art der Gefahr
	Warnung vor gefährlicher optischer Strahlung.
	Warnung vor schwebender Last.
	Warnung vor einer Gefahrenstelle.

2 Sicherheitshinweise

Bestimmungsgemäßer Gebrauch

Dieses Gerät ist für den Einsatz als elektronischer Beleuchtungseffekt mittels LED-Technik bestimmt. Das Gerät ist für den professionellen Einsatz konzipiert und nicht für die Verwendung in Haushalten geeignet. Verwenden Sie das Gerät ausschließlich wie in dieser Bedienungsanleitung beschrieben. Jede andere Verwendung sowie die Verwendung unter anderen Betriebsbedingungen gelten als nicht bestimmungsgemäß und können zu Personen- oder Sachschäden führen. Für Schäden, die aus nicht bestimmungsgemäßem Gebrauch entstehen, wird keine Haftung übernommen.

Das Gerät darf nur von Personen benutzt werden, die über ausreichende physische, sensorische und geistige Fähigkeiten sowie über entsprechendes Wissen und Erfahrung verfügen. Andere Personen dürfen das Gerät nur benutzen, wenn sie von einer für ihre Sicherheit zuständigen Person beaufsichtigt oder angeleitet werden.



Verlängern Sie die Lebensdauer des Geräts durch regelmäßige Betriebspausen und indem Sie häufiges Ein- und Ausschalten vermeiden. Das Gerät ist nicht für den Dauerbetrieb geeignet.

Sicherheit



GEFAHR!

Gefahren für Kinder

Sorgen Sie dafür, dass Kunststoffhüllen, Verpackungen, etc. ordnungsgemäß entsorgt werden und sich nicht in der Reichweite von Babys und Kleinkindern befinden. Erstickungsgefahr! Achten Sie darauf, dass Kinder keine Kleinteile vom Gerät (z.B. Bedienknöpfe o.ä.) lösen. Sie könnten die Teile verschlucken und daran ersticken! Lassen Sie Kinder nicht unbeaufsichtigt elektrische Geräte benutzen.



GEFAHR!

Elektrischer Schlag durch hohe Spannungen im Geräteinneren

Im Inneren des Geräts befinden sich Teile, die unter hoher elektrischer Spannung stehen. Entfernen Sie niemals Abdeckungen. Im Geräteinneren befinden sich keine vom Benutzer zu wartenden Teile. Verwenden Sie das Gerät nicht, wenn Abdeckungen, Schutzvorrichtungen oder optische Komponenten fehlen oder beschädigt sind.



GEFAHR!

Elektrischer Schlag durch Kurzschluss

Verwenden Sie immer ein ordnungsgemäß isoliertes dreidriges Netzkabel mit einem Schutzkontaktstecker. Nehmen Sie am Netzkabel und am Netzstecker keine Veränderungen vor. Bei Nichtbeachtung kann es zu einem elektrischen Schlag kommen und es besteht Brand- und Lebensgefahr. Falls Sie sich unsicher sind, wenden Sie sich an einen autorisierten Elektriker.



WARNUNG!

Augenverletzungen durch hohe Lichtintensität

Blicken Sie niemals direkt in die Lichtquelle.

**WARNUNG!****Gefahr eines epileptischen Anfalls**

Lichtblitze (strobe effects) können bei empfindlichen Menschen epileptische Anfälle auslösen. Empfindliche Menschen sollten es vermeiden, auf blinkendes Licht zu blicken.

**WARNUNG!****Verletzungsgefahr durch unsachgemäße Handhabung von Lithium-Batterien**

Lithium-Batterien können bei Kurzschluss, Überhitzung oder mechanischer Beschädigung schwere Verletzungen hervorrufen. Beachten Sie die Hinweise zum sachgemäßen Umgang mit Lithium-Batterien im vorliegenden Abschnitt.

**HINWEIS!****Brandgefahr**

Decken Sie das Gerät oder die Lüftungsschlitze niemals ab. Montieren Sie das Gerät nicht direkt neben einer Wärmequelle. Halten Sie das Gerät von offenem Feuer fern.

**HINWEIS!****Betriebsbedingungen**

Das Gerät ist für die Benutzung in Innenräumen ausgelegt. Um Beschädigungen zu vermeiden, setzen Sie das Gerät niemals Flüssigkeiten oder Feuchtigkeit aus. Vermeiden Sie direkte Sonneneinstrahlung, starken Schmutz und starke Vibrationen. Betreiben Sie das Gerät nur innerhalb der Umgebungsbedingungen, die im Kapitel „Technische Daten“ der Bedienungsanleitung angegeben sind. Vermeiden Sie starke Temperaturschwankungen und schalten Sie das Gerät nicht sofort nach Temperaturschwankungen ein (zum Beispiel nach dem Transport bei niedrigen Außentemperaturen). Staub und Schmutzablagerungen im Inneren können das Gerät beschädigen. Das Gerät sollte bei entsprechenden Umgebungsbedingungen (Staub, Rauch, Nikotin, Nebel usw.) regelmäßig von qualifiziertem Fachpersonal gewartet werden, um Schäden durch Überhitzung und andere Fehlfunktionen zu vermeiden.



HINWEIS!

Stromversorgung



Bevor Sie das Gerät anschließen, überprüfen Sie, ob die Spannungsangabe auf dem Gerät mit Ihrem örtlichen Stromversorgungsnetz übereinstimmt und ob die Netzsteckdose über einen Fehlerstromschutzschalter (FI) abgesichert ist. Nichtbeachtung kann zu einem Schaden am Gerät und zu Verletzungen des Benutzers führen. Wenn Gewitter aufziehen oder wenn Sie das Gerät längere Zeit nicht benutzen wollen, trennen Sie es vom Netz, um die Gefahr eines elektrischen Schlags oder eines Brands zu verringern.



HINWEIS!

Brandgefahr durch falsche Polarität



Falsch eingesetzte Batterien oder Akkus können zur Zerstörung des Geräts und der Batterien oder Akkus führen. Achten Sie beim Einsetzen der Batterien oder Akkus auf die richtige Polarität.



HINWEIS!

Mögliche Schäden durch auslaufende Batterien



Auslaufende Batterien oder Akkus können das Gerät dauerhaft beschädigen. Entfernen Sie die Batterien oder Akkus aus dem Gerät, wenn es längere Zeit nicht verwendet wird.



HINWEIS!

Mögliche Fleckenbildung



Der enthaltene Weichmacher in den Gummifüßen dieses Produkts kann unter Umständen mit der Beschichtung Ihres Parkett-, Lino-leum-, Laminat- oder PVC-Bodens reagieren und nach einiger Zeit dunkle Schatten hinterlassen, die sich nicht wieder entfernen lassen. Bitte bringen Sie die Gummifüße im Zweifelsfall nicht in direkten Kontakt mit Ihrem Boden und benutzen Sie Filzschoner oder einen Teppich als Unterlage.

**HINWEIS!****Mögliche Beschädigung von Lithium-Ionen-Akkus durch falsche Lagerung**

Lithium-Ionen-Akkus können durch Tiefentladung dauerhaft beschädigt werden oder einen Teil ihrer Kapazität verlieren. Laden Sie die Akkus vor längeren Pausen bis auf etwa 50 % ihrer Kapazität auf und schalten Sie das Gerät anschließend aus. Lagern Sie das Gerät bei Zimmertemperatur oder kühler in möglichst trockener Umgebung. Laden Sie die Akkus bei längerer Lagerung etwa alle drei Monate wieder auf 50 % auf. Laden Sie die Akkus erst kurz vor der Benutzung bei Zimmertemperatur vollständig auf.

3 Leistungsmerkmale

Besondere Eigenschaften des Geräts:

- LED-Bestückung: drei RGBW-LEDs (rot, grün, blau, weiß, je 8 W)
- Betrieb im Stand-Alone-, im Master/Slave- oder im DMX-Modus
- Steuerung über DMX (vier verschiedene Modi), mit der mitgelieferten Infrarot-Fernbedienung sowie über Tasten und Display am Gerät
- Stand-Alone-Betrieb mit statischen Farben
- Musiksteuerung
- Batterie- und Netzbetrieb möglich
- Netzteil und Fernbedienung im Lieferumfang enthalten
- Geeignet für den Einsatz in Clubs, Bars, Bühnen, Ausstellungen usw. oder auch für den mobilen Einsatz

Technologisch bedingt verringert sich die Lichtleistung von LEDs im Laufe ihrer Lebensdauer. Dieser Effekt steigt mit höherer Betriebstemperatur. Sie können die Nutzungsdauer der Leuchtmittel verlängern, indem Sie für ausreichende Belüftung sorgen und die LEDs mit möglichst niedriger Helligkeit betreiben.

4 Installation

Packen Sie das Gerät aus und überprüfen Sie es sorgfältig auf Schäden, bevor Sie es verwenden. Bewahren Sie die Verpackung auf. Um das Gerät bei Transport und Lagerung optimal vor Erschütterungen, Staub und Feuchtigkeit zu schützen, benutzen Sie die Originalverpackung oder eigene, besonders dafür geeignete Transport- bzw. Lagerungsverpackungen.



WARNUNG!

Verletzungsgefahr durch Herabfallen

Stellen Sie sicher, dass die Montage den Normen und Vorschriften in Ihrem Land entspricht. Sichern Sie das Gerät immer durch eine zweite Befestigung, zum Beispiel ein Sicherheitsfangseil oder eine Sicherungskette.



HINWEIS!

Überhitzungsgefahr

Der Abstand zwischen der Lichtquelle und der beleuchteten Fläche muss größer als 1,5 m sein.

Sorgen Sie stets für ausreichende Belüftung.

Die Umgebungstemperatur muss immer unter 40 °C liegen.



HINWEIS!

Verwendung von Stativen

Wenn das Gerät auf ein Stativ montiert wird, achten Sie auf sicheren Stand und darauf, dass das Gewicht des Geräts die zulässige Tragkraft des Stativs nicht übersteigt.

**HINWEIS!****Mögliche Störungen bei der Datenübertragung**

Um einen störungsfreien Betrieb zu gewährleisten, benutzen Sie spezielle DMX-Kabel und keine normalen Mikrofonkabel.

Verbinden Sie den DMX-Eingang oder -Ausgang niemals mit Audiogeräten wie Mischpulten oder Verstärkern.

Befestigungsmöglichkeiten

Sie können das Gerät hängend oder stehend installieren. Die Befestigung während des Gebrauchs muss immer auf einer festen Oberfläche oder an einem dafür zugelassenen Träger erfolgen. Benutzen Sie zur Befestigung die dafür vorgesehenen Öffnungen des zweiteiligen Bügels.

Arbeiten Sie immer von einer stabilen Plattform aus, wenn Sie das Gerät installieren, bewegen oder Wartungsarbeiten daran durchführen. Dabei muss der Bereich unterhalb des Geräts abgesperrt sein.

Das Sicherheitsfangseil muss am Bügel befestigt werden.



Bitte beachten Sie, dass dieses Gerät nicht an einen Dimmer angeschlossen werden darf.

4.1 Umgang mit Lithium-Batterien



WARNUNG!

Verletzungsgefahr durch unsachgemäße Handhabung von Lithium-Batterien

Lithium-Batterien können bei Kurzschluss, Überhitzung oder mechanischer Beschädigung schwere Verletzungen hervorrufen.

Beachten Sie die Hinweise zum sachgemäßen Umgang mit Lithium-Batterien im vorliegenden Abschnitt.

Bei sach- und fachgerechtem Umgang mit Lithium-Batterien besteht keine Gefahr.

Lagern Sie Lithium-Batterien kühl und trocken, am besten in der Originalverpackung.

Lithium-Batterien von Hitzequellen fernhalten (beispielsweise Heizkörper oder Sonneneinstrahlung). Lithium-Batterien sind hermetisch dicht. Versuchen Sie nie, Lithium-Batterien zu öffnen.

Bei Beschädigung des Batteriegehäuses können geringe Mengen Elektrolyt austreten. In diesem Fall die Lithium-Batterie luftdicht verpacken und Elektrolytspuren mit saugfähigem Papier aufnehmen, dabei Gummihandschuhe tragen. Untergrund und Hände mit kaltem Wasser reinigen.

Versuchen Sie nie, Lithium-Batterien aufzuladen, die dafür nicht vorgesehen sind. Zum Aufladen dürfen nur dafür geeignete Ladegeräte benutzt werden.

Nehmen Sie Lithium-Batterien vor der Entsorgung aus dem Gerät. Schützen Sie gebrauchte Lithium-Batterien vor Kurzschluss, beispielsweise durch Abkleben der Pole mit Klebeband.

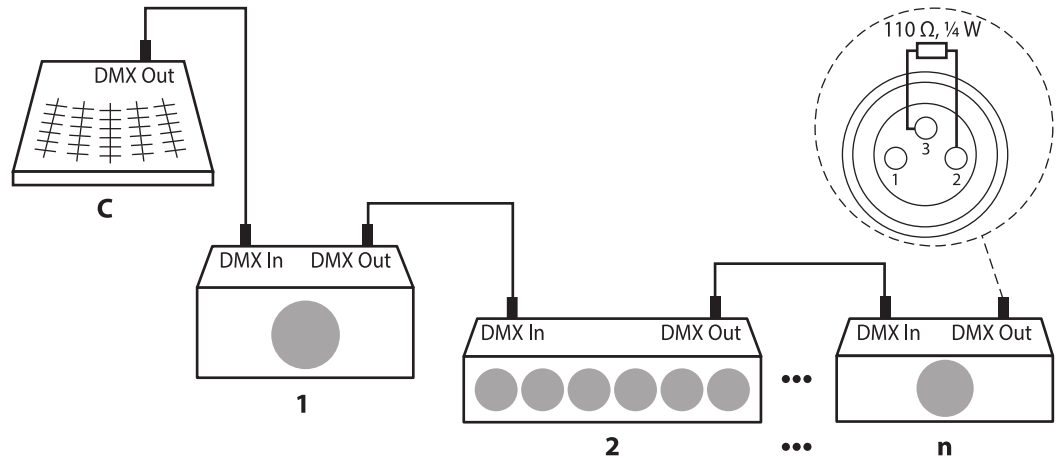
Brennende Lithium-Batterien dürfen nur mit Pulverlöschern bzw. mit anderen geeigneten Löschmitteln gelöscht werden.

5 Inbetriebnahme

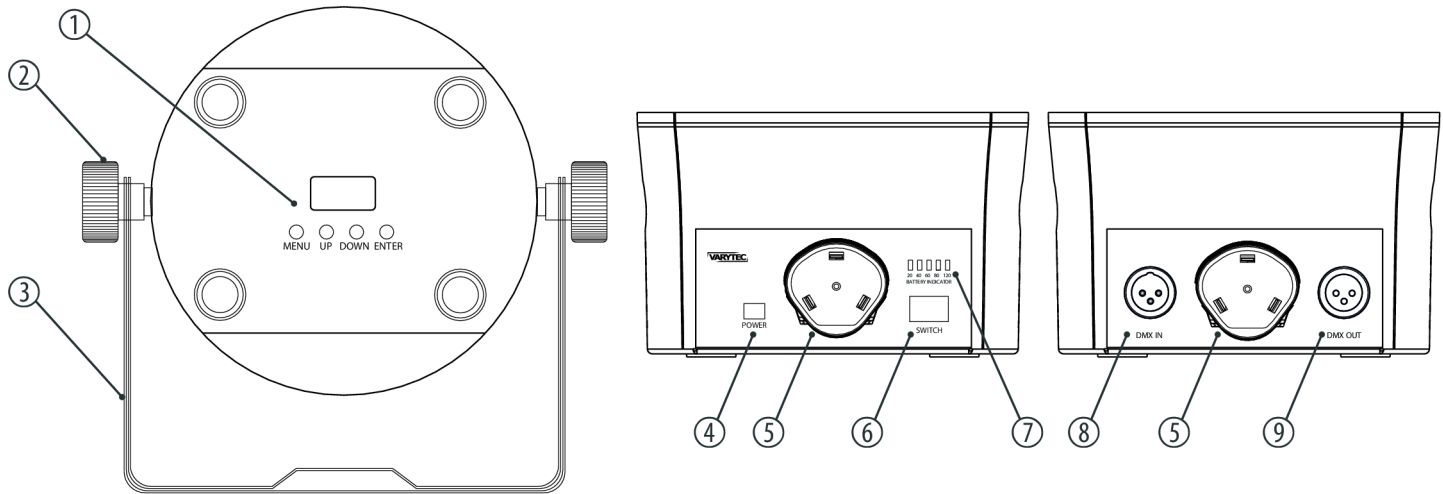
Stellen Sie alle Verbindungen her, solange das Gerät ausgeschaltet ist. Benutzen Sie für alle Verbindungen hochwertige Kabel, die möglichst kurz sein sollten. Verlegen Sie die Kabel so, dass sich keine Stolperfallen bilden.

Verbindungen in der Betriebsart „DMX“

Verbinden Sie den DMX-Eingang des Geräts mit dem DMX-Ausgang eines DMX-Controllers oder eines anderen DMX-Geräts. Verbinden Sie den Ausgang des ersten DMX-Geräts mit dem Eingang des zweiten und so weiter, um eine Reihenschaltung zu bilden. Stellen Sie sicher, dass der Ausgang des letzten DMX-Geräts in der Kette mit einem Widerstand ($110\ \Omega$, $\frac{1}{4}\ W$) abgeschlossen ist.



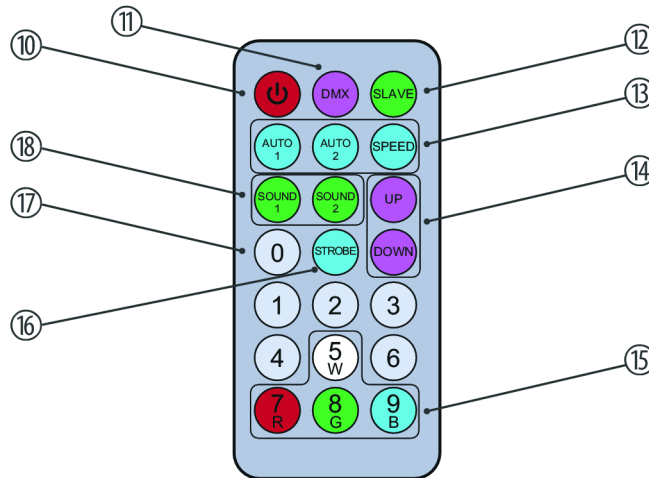
6 Anschlüsse und Bedienelemente



1	Display und Funktionstasten
	<i>[MENU]</i> Aktiviert das Hauptmenü und wechselt zwischen den Menüpunkten. Schließt ein geöffnetes Untermenü.
	<i>[UP], [DOWN]</i> Wechselt zwischen den Menüpunkten einer Menüebene, erhöht bzw. verringert den angezeigten Wert um eins.
	<i>[ENTER]</i> Wählt eine Option der jeweiligen Betriebsart aus, bestätigt den eingestellten Wert.
2	Feststellschraube für den Bügel
3	Bügel zum Aufhängen oder Aufstellen
4	<i>[POWER]</i> Anschlussbuchse für das 15-V-Steckernetzteil zur Spannungsversorgung
5	Akkufach
6	<i>[SWITCH]</i> Hauptschalter. Schaltet das Gerät ein und aus.

7	<i>[BATTERY INDICATOR]</i> Anzeige der verbleibenden Batteriekapazität. Wenn alle LEDs leuchten, ist die Batterie voll aufgeladen. Wenn nur die rote LED leuchtet, sollte das Gerät so bald wie möglich zum Aufladen wieder an das Stromnetz angeschlossen werden.
8	<i>[DMX IN]</i> DMX-Eingang
9	<i>[DMX OUT]</i> DMX-Ausgang

Fernbedienung



10	Taste zum Ein- bzw. Ausschalten des Geräts
11	<i>[DMX]</i> Taste zum Wechseln zwischen DMX- und Stand-Alone-Modus
12	<i>[SLAVE]</i> Taste zum Wechseln zwischen Master- und Slave-Modus
13	<i>[AUTO 1], [AUTO 2], [SPEED]</i> Tasten zum Aktivieren von Automatik-Modus 1 bzw. 2 und zum Anpassen der Programmablaufgeschwindigkeit
14	<i>[UP], [DOWN]</i> Tasten zum Wechseln zwischen den einzelnen Programmen und zum Erhöhen/Verringern numerischer Werte
15	Tasten zum Auswählen einer Farbe Benutzen Sie <ul style="list-style-type: none">■ <i>[W]</i> für weißes Licht■ <i>[R], [G]</i> oder <i>[B]</i> für die Grundfarben Rot, Grün und Blau
16	<i>[STROBE]</i> Taste zum Ein-/Ausschalten des Stroboskop-Effekts

17 Numerische Tasten 0 ... 9 zur direkten Eingabe von Werten

18 *[SOUND 1]*, *[SOUND 2]*

Tasten zum Aktivieren von Modus 1 bzw. 2 der Musiksteuerung

7 Bedienung

7.1 Gerät starten

Schalten Sie das Gerät mit dem Hauptschalter ein. Auf der Anzeige erscheint die aktuelle Betriebsart.

7.2 Bedienung am Gerät

Warten Sie nach dem Bestätigen der letzten Änderung der Einstellungen ca. 15 Sekunden bis das Display dunkelschaltet. Dann sind die Einstellungen gespeichert.

DMX-Adresse

Drücken Sie *[MENU]*, *[UP]* oder *[DOWN]* so oft, bis das Display „*Addr*“ anzeigt. Bestätigen Sie mit *[ENTER]*.

Jetzt können Sie die Nummer des ersten vom Gerät verwendeten DMX-Kanals (DMX-Adresse) einstellen. Wählen Sie mit *[UP]* und *[DOWN]* einen Wert zwischen 1 und 512 (Anzeige „A001“ ... „A512“). Bestätigen Sie mit *[ENTER]*.

Stellen Sie sicher, dass diese Nummer zur Konfiguration Ihres DMX-Controllers passt.

Musiksteuerung

Drücken Sie *[MENU]*, *[UP]* oder *[DOWN]* so oft, bis das Display „Soun“ anzeigt. Bestätigen Sie mit *[ENTER]*.

Wählen Sie mit *[UP]* und *[DOWN]* den gewünschten Modus „Sou1“ oder „Sou2“ aus. Bestätigen Sie mit *[ENTER]*.

Jetzt können Sie die Empfindlichkeit des eingebauten Mikrofons für die Musiksteuerung einstellen. Wählen Sie mit *[Up]* bzw. *[Down]* einen Wert zwischen 0 (niedrige Empfindlichkeit) und 9 (hohe Empfindlichkeit), Anzeige „Se0“ ... „Se9“.

Dimmer-Einstellungen

Drücken Sie *[MENU]*, *[UP]* oder *[DOWN]* so oft, bis das Display „Stat“ anzeigt. Bestätigen Sie mit *[ENTER]*.

Wählen Sie mit *[UP]* und *[DOWN]* die Festfarbe, für die die Dimmer-Einstellung angepasst werden soll: Rot, Grün, Blau, Weiß und legen Sie die Blinkfrequenz für den Stroboskop-Effekt fest.

Passen Sie die Einstellung wie gewünscht in einem Bereich von 0 ... 255 (0 % bis 100 %) an und bestätigen Sie jeweils mit *[ENTER]*, um zur nächsten Farbe im Menü zu wechseln.

Konstantfarbe

Drücken Sie *[MENU]*, *[UP]* oder *[DOWN]* so oft, bis das Display „Colo“ anzeigt. Bestätigen Sie mit *[ENTER]*.

Wählen Sie mit *[UP]* und *[DOWN]* eine Konstantfarbe im Bereich von „Col1“ ... „Col51“ aus. Bestätigen Sie mit *[ENTER]*

Betriebsart Auto

Drücken Sie *[MENU]*, *[UP]* oder *[DOWN]* so oft, bis das Display „Auto“ anzeigt. Bestätigen Sie mit *[ENTER]*.

Wählen Sie mit *[UP]* und *[DOWN]* den gewünschten Modus „Aut1“, „Aut2“ oder „Aut3“ aus. Bestätigen Sie mit *[ENTER]*. Jetzt können Sie die Ablaufgeschwindigkeit des Programms zwischen „SP 1“ und „SP 9“ einstellen.

Geräte-Info

Drücken Sie *[MENU]*, *[UP]* oder *[DOWN]* so oft, bis das Display „Info“ anzeigt. Bestätigen Sie mit *[ENTER]*. Auf dem Display wird die aktuell installierte Software-Version angezeigt.

Wählen Sie mit *[UP]* und *[DOWN]* die Option „tenP“. Bestätigen Sie mit *[ENTER]*. Auf dem Display wird die aktuelle Gerätetemperatur angezeigt.

oder

Wählen Sie mit *[UP]* und *[DOWN]* die Option „uer“. Bestätigen Sie mit *[ENTER]*. Auf dem Display wird die aktuell installierte Software-Version angezeigt.

Betriebsart Slave

Drücken Sie *[MENU]*, *[UP]* oder *[DOWN]* so oft, bis das Display „SLav“ anzeigt. Bestätigen Sie mit *[ENTER]*.

Das Display zeigt „Sla“, das Gerät arbeitet jetzt im Slave-Modus.

DMX-Modus

Drücken Sie *[MENU]*, *[UP]* oder *[DOWN]* so oft, bis das Display „Chnd“ anzeigt. Bestätigen Sie mit *[ENTER]*.

Mit *[UP]* bzw. *[DOWN]* können Sie jetzt einen der folgenden DMX-Modi auswählen:

- „1Ch“ (ein Kanal)
- „4Ch“ (vier Kanäle)
- „6Ch“ (sechs Kanäle)
- „7Ch“ (sieben Kanäle)

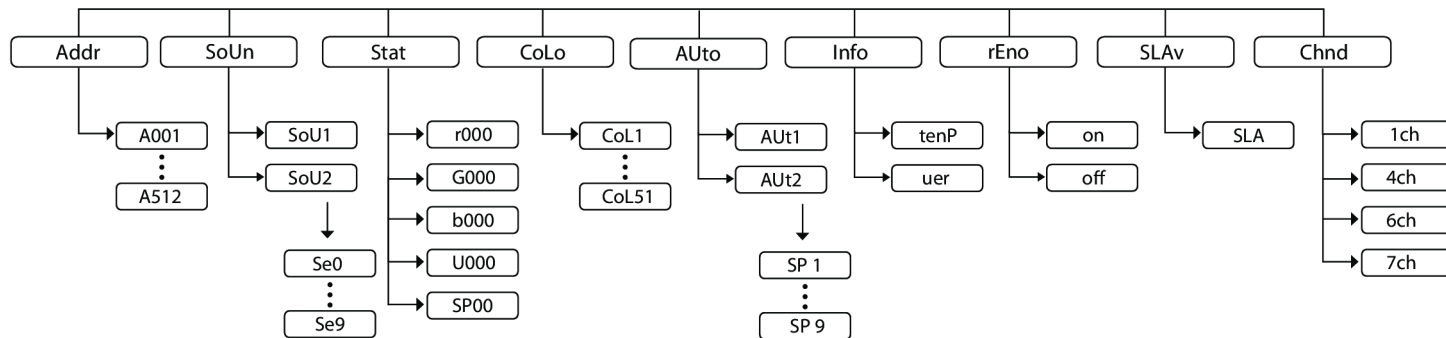
Bestätigen Sie die Auswahl mit *[ENTER]*.

7.3 Bedienung per IR-Fernbedienung

Drücken Sie *[MENU]*, *[UP]* oder *[DOWN]* so oft, bis das Display „*reno*“ anzeigt. Bestätigen Sie mit *[ENTER]*.

Wählen Sie mit *[UP]* und *[DOWN]* die Option „*on*“, um das Gerät per IR-Fernsteuerung zu bedienen. Bestätigen Sie mit *[ENTER]*.

7.4 Menüübersicht



7.5 Funktionen im 1-Kanal-DMX-Modus

Kanal	Wert	Funktion
1	0...255	Auswahl Farb-Macros 1 ... 51

7.6 Funktionen im 4-Kanal-DMX-Modus

Kanal	Wert	Funktion
1	0...255	Intensität Rot (0 % bis 100 %)
2	0...255	Intensität Grün (0 % bis 100 %)
3	0...255	Intensität Blau (0 % bis 100 %)
4	0...255	Intensität Weiß (0 % bis 100 %)

7.7 Funktionen im 6-Kanal-DMX-Modus

Kanal	Wert	Funktion
1	0...255	Master-Dimmer (0 % bis 100 %)
2	0...255	Intensität Rot (0 % bis 100 %)
3	0...255	Intensität Grün (0 % bis 100 %)
4	0...255	Intensität Blau (0 % bis 100 %)
5	0...255	Intensität Weiß (0 % bis 100 %)
6	0...255	Stroboskop-Effekt (0 % bis 100 %)

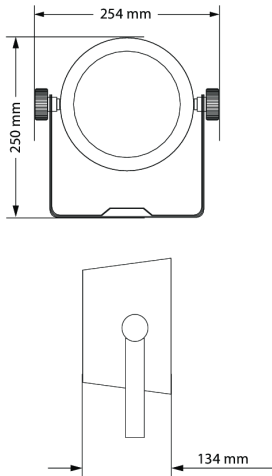
7.8 Funktionen im 7-Kanal-DMX-Modus

Kanal	Wert	Funktion
1	0...255	Master-Dimmer (0 % bis 100 %)
2	0...255	Intensität Rot (0 % bis 100 %)
3	0...255	Intensität Grün (0 % bis 100 %)
4	0...255	Intensität Blau (0 % bis 100 %)
5	0...255	Intensität Weiß (0 % bis 100 %)
6	0...15	keine Funktion
	16...31	Programm 1
	32...47	Programm 2
	48...63	Programm 3
	64...79	Programm 4
	80...95	Programm 5

Kanal	Wert	Funktion
	96...111	Programm 6
	112...127	Programm 7
	128...143	Programm 8
	144...159	Programm 9
	160...175	Programm 10
	176...191	Programm 11
	192...207	Programm 12
	208...223	Programm 13
	224...239	Sound-Modus 1
	240...255	Sound-Modus 2
7	0...255	Stroboskop-Effekt (0 % bis 100 %), wenn Kanal 6 = 0

Kanal	Wert	Funktion
		Programmablaufgeschwindigkeit, wenn Kanal 6 = 16...223
		Mikrofonempfindlichkeit, wenn Kanal 6 = 224...255

8 Technische Daten



Lichtquelle	3 × RGBW, je 8 W	
Optische Eigenschaften	Abstrahlwinkel	25°
Ansteuerung	DMX, Infrarot-Fernbedienung oder über Tasten und Display am Gerät	
Anzahl der DMX-Kanäle	1, 4, 6 oder 7	
Eingangsanschlüsse	Spannungsversorgung	Anschlussbuchse für das 15-V-Steckernetzteil
	DMX-Ansteuerung	XLR-Einbaustecker, 3-polig
Ausgangsanschlüsse	DMX-Ansteuerung	XLR-Einbaubuchse, 3-polig
Leistungsaufnahme	24 W	
Spannungsversorgung	Steckernetzteil, 100 - 240 V ~ 50/60 Hz	
	Austauschbarer Akkupack, Artnr. 385488 (Lithium-Ionen-Akku, 10,8 V, 1500 mAh)	

Betriebsspannung	15 V $\overline{\text{=}}$ mind. 3 A, Plus am Innenleiter	
Schutzart	IP20	
Montageoptionen	hängend, stehend, Stativmontage	
Abmessungen (B × H × T)	250 mm × 254 mm × 130 mm	
Gewicht	1,9 kg	
Umgebungsbedingungen	Temperaturbereich	0 °C...40 °C
	relative Luftfeuchte	20 %...80 % (nicht kondensierend)

Weitere Informationen

Bauform	Flat Par
LED-Typ	x-in-1
Bodengehäuse	Ja
Lüfterlos	Nein
Fernbedienung	Inklusive
kabelloses DMX	Nein
Gehäusefarbe	Schwarz

9 Stecker- und Anschlussbelegungen

Einführung

Dieses Kapitel hilft Ihnen dabei, die richtigen Kabel und Stecker auszuwählen, um Ihr wertvolles Equipment so zu verbinden, dass ein perfektes Lichterlebnis gewährleistet wird.

Bitte beachten Sie diese Tipps, denn gerade im Bereich „Sound & Light“ ist Vorsicht angesagt: Auch wenn ein Stecker in die Buchse passt, kann das Resultat einer falschen Verbindung ein zerstörter DMX-Controller, ein Kurzschluss oder „nur“ eine nicht funktionierende Lightshow sein!

DMX-Anschlüsse

Eine dreipolige XLR-Buchse dient als DMX-Ausgang, ein dreipoliger XLR-Stecker dient als DMX-Eingang. Die unten stehende Zeichnung und die Tabelle zeigen die Pinbelegung einer dazu passenden Kupplung.



Pin	Belegung
1	Masse (Abschirmung)
2	Signal invertiert (DMX-, „Cold“)
3	Signal (DMX+, „Hot“)

10 Fehlerbehebung



HINWEIS!

Mögliche Störungen bei der Datenübertragung

Um einen störungsfreien Betrieb zu gewährleisten, benutzen Sie spezielle DMX-Kabel und keine normalen Mikrofonkabel.

Verbinden Sie den DMX-Eingang oder -Ausgang niemals mit Audiogeräten wie Mischpulten oder Verstärkern.

Nachfolgend sind einige Probleme aufgeführt, die während des Betriebs vorkommen können. Hier finden Sie einige Vorschläge zur einfachen Fehlerbehebung:

Symptom	Abhilfe
Das Gerät funktioniert nicht, kein Licht	Überprüfen Sie die Netzverbindung und die Sicherung.
Keine Reaktion auf den DMX-Controller	1. Überprüfen Sie die DMX-Anschlüsse und -Kabel auf korrekte Verbindung.
	2. Überprüfen Sie die Adresseneinstellungen und die DMX-Polarität.
	3. Probieren Sie einen anderen DMX-Controller aus.
	4. Prüfen Sie, ob die DMX-Kabel in der Nähe von oder neben Hochspannungskabeln liegen, die Schäden oder Störungen bei einem DMX-Schnittstellenschaltkreis verursachen könnten.
Die eingebaute Batterie lässt sich nicht mehr aufladen	Versuchen Sie nicht, die eingebaute Batterie selbst auszutauschen. Bitte wenden Sie sich an unser Service Center.

Sollten die hier gegebenen Hinweise nicht zum Erfolg führen, wenden Sie sich bitte an unser Service Center. Die Kontaktdaten finden Sie unter www.thomann.de.

11 Reinigung

Optische Linsen

Reinigen Sie die von außen zugänglichen optischen Linsen regelmäßig, um die Lichtleistung zu optimieren. Die Häufigkeit der Reinigung hängt von der Betriebsumgebung ab: feuchte, rauchige oder besonders schmutzige Umgebungen können eine größere Schmutzansammlung an der Optik des Geräts verursachen.

- Reinigen Sie mit einem weichen Tuch und unserem Leuchtmittel- und Linsenreiniger (Artnr. 280122).
- Trocknen Sie die Teile immer gründlich ab.

Lüftungsgitter

Die Lüftungsgitter des Geräts müssen regelmäßig von Verunreinigungen, wie Staub usw. gereinigt werden. Schalten Sie das Gerät vor der Reinigung aus und trennen Sie netzbetriebene Geräte vom Stromnetz. Verwenden Sie ausschließlich pH-neutrale, lösungsmittelfreie und nicht scheuernde Reinigungsmittel. Wischen Sie das Gerät mit einem nur leicht angefeuchteten fusselfreien Tuch ab.

12 Umweltschutz

Verpackungsmaterial entsorgen



Für die Verpackungen wurden umweltverträgliche Materialien gewählt, die einer normalen Wiederverwertung zugeführt werden können.

Sorgen Sie dafür, dass Kunststoffhüllen, Verpackungen, etc. ordnungsgemäß entsorgt werden.

Werfen Sie diese Materialien nicht einfach weg, sondern sorgen Sie dafür, dass sie einer Wiederverwertung zugeführt werden. Beachten Sie die Hinweise und Kennzeichen auf der Verpackung.

Entsorgung von Batterien



Batterien dürfen nicht weggeworfen oder verbrannt werden, sondern müssen gemäß den örtlichen Vorschriften zur Entsorgung von Sondermüll entsorgt werden. Benutzen Sie dazu die vorhandenen Sammelstellen.

Entsorgen Sie Lithium-Batterien nur in entlademem Zustand. Nehmen Sie wechselbare Lithium-Batterien vor der Entsorgung aus dem Gerät. Schützen Sie gebrauchte Lithium-Batterien vor Kurzschluss, beispielsweise durch Abkleben der Pole mit Klebeband. Fest verbaute Lithium-Batterien sind zusammen mit dem Gerät zu entsorgen. Erkundigen Sie sich bitte nach einer entsprechenden Annahmestelle.

Entsorgen Ihres Altgeräts



Dieses Produkt unterliegt der europäischen Richtlinie über Elektro- und Elektronik-Altgeräte (WEEE-Richtlinie – Waste Electrical and Electronic Equipment) in ihrer jeweils aktuell gültigen Fassung. Entsorgen Sie Ihr Altgerät nicht mit dem normalen Hausmüll.

Entsorgen Sie das Produkt über einen zugelassenen Entsorgungsbetrieb oder über Ihre kommunale Entsorgungseinrichtung. Beachten Sie dabei die in Ihrem Land geltenden Vorschriften. Setzen Sie sich im Zweifelsfall mit Ihrer Entsorgungseinrichtung in Verbindung.

