

Bedienungsanleitung



BAT.BAR 8 RGBW

LED-bar

Musikhaus Thomann
Thomann GmbH
Hans-Thomann-Straße 1
96138 Burgebrach
Deutschland
Telefon: +49 (0) 9546 9223-0
E-Mail: info@thomann.de
Internet: www.thomann.de

07.02.2019, ID: 385438 (V2)

Inhaltsverzeichnis

1	Allgemeine Hinweise	6
1.1	Weitere Informationen.....	7
1.2	Darstellungsmittel.....	8
1.3	Symbole und Signalwörter.....	9
2	Sicherheitshinweise	12
3	Leistungsmerkmale	20
4	Installation	21
5	Inbetriebnahme	25
6	Anschlüsse und Bedienelemente	28
7	Bedienung	37
7.1	Gerät starten.....	37
7.2	Bedienung am Gerät.....	37
7.3	Bedienung per IR-Fernbedienung.....	44
7.4	Menüübersicht.....	45
7.5	Funktionen im 4-Kanal-DMX-Modus.....	46

7.6	Funktionen im 7-Kanal-DMX-Modus.....	46
7.7	Funktionen im 11-Kanal-DMX-Modus.....	50
7.8	Funktionen im 16-Kanal-DMX-Modus.....	53
7.9	Funktionen im 19-Kanal-DMX-Modus.....	55
7.10	Akku laden.....	59
8	Technische Daten.....	60
9	Stecker- und Anschlussbelegungen.....	63
10	Fehlerbehebung.....	64
11	Reinigung.....	67
12	Umweltschutz.....	68



1 Allgemeine Hinweise

Diese Bedienungsanleitung enthält wichtige Hinweise zum sicheren Betrieb des Geräts. Lesen und befolgen Sie die angegebenen Sicherheitshinweise und Anweisungen. Bewahren Sie die Anleitung zum späteren Nachschlagen auf. Sorgen Sie dafür, dass sie allen Personen zur Verfügung steht, die das Gerät verwenden. Sollten Sie das Gerät verkaufen, achten Sie bitte darauf, dass der Käufer diese Anleitung erhält.

Unsere Produkte und Bedienungsanleitungen unterliegen einem Prozess der kontinuierlichen Weiterentwicklung. Daher bleiben Änderungen vorbehalten. Bitte informieren Sie sich in der aktuellsten Version dieser Bedienungsanleitung, die für Sie unter www.thomann.de bereitliegt.

1.1 Weitere Informationen

Auf unserer Homepage (www.thomann.de) finden Sie viele weitere Informationen und Details zu den folgenden Punkten:

Download	Diese Bedienungsanleitung steht Ihnen auch als PDF-Datei zum Download zur Verfügung.
Stichwortsuche	Nutzen Sie in der elektronischen Version die Suchfunktion, um die für Sie interessanten Themen schnell zu finden.
Online-Ratgeber	Unsere Online-Ratgeber informieren Sie ausführlich über technische Grundlagen und Fachbegriffe.
Persönliche Beratung	Zur persönlichen Beratung wenden Sie sich bitte an unsere Fach-Hotline.
Service	Sollten Sie Probleme mit dem Gerät haben, steht Ihnen der Kundenservice gerne zur Verfügung.

1.2 Darstellungsmittel

In dieser Bedienungsanleitung werden die folgenden Darstellungsmittel verwendet:

Beschriftungen

Die Beschriftungen für Anschlüsse und Bedienelemente sind durch eckige Klammern und Kursivdruck gekennzeichnet.

Beispiele: Regler [*VOLUME*], Taste [*Mono*].

Anzeigen

Am Gerät angezeigte Texte und Werte sind durch Anführungszeichen und Kursivdruck markiert.

Beispiele: „*24ch*“, „*OFF*“.

Handlungsanweisungen


Die einzelnen Schritte einer Handlungsanweisung sind fortlaufend nummeriert. Das Ergebnis eines Schritts ist eingerückt und durch einen Pfeil hervorgehoben.




Beispiel:

- 1.** ▶ Schalten Sie das Gerät ein.
- 2.** ▶ Drücken Sie *[Auto]*.
 - ⇒ Der automatische Betrieb wird gestartet.
- 3.** ▶ Schalten Sie das Gerät aus.

1.3 Symbole und Signalwörter

In diesem Abschnitt finden Sie eine Übersicht über die Bedeutung der Symbole und Signalwörter, die in dieser Bedienungsanleitung verwendet werden.

Signalwort	Bedeutung
GEFAHR!	Diese Kombination aus Symbol und Signalwort weist auf eine unmittelbar gefährliche Situation hin, die zum Tod oder zu schweren Verletzungen führt, wenn sie nicht gemieden wird.
WARNUNG!	Diese Kombination aus Symbol und Signalwort weist auf eine möglicherweise gefährliche Situation hin, die zum Tod oder zu schweren Verletzungen führen kann, wenn sie nicht gemieden wird.
HINWEIS!	Diese Kombination aus Symbol und Signalwort weist auf eine möglicherweise gefährliche Situation hin, die zu Sach- und Umweltschäden führen kann, wenn sie nicht gemieden wird.
Warnzeichen	Art der Gefahr
	Warnung vor gefährlicher elektrischer Spannung.

Warnzeichen	Art der Gefahr
	Warnung vor gefährlicher optischer Strahlung.
	Warnung vor schwebender Last.
	Warnung vor einer Gefahrenstelle.

2 Sicherheitshinweise

Bestimmungsgemäßer Gebrauch

Dieses Gerät ist für den Einsatz als elektronischer Beleuchtungseffekt mittels LED-Technik bestimmt. Das Gerät ist für den professionellen Einsatz konzipiert und nicht für die Verwendung in Haushalten geeignet. Verwenden Sie das Gerät ausschließlich wie in dieser Bedienungsanleitung beschrieben. Jede andere Verwendung sowie die Verwendung unter anderen Betriebsbedingungen gelten als nicht bestimmungsgemäß und können zu Personen- oder Sachschäden führen. Für Schäden, die aus nicht bestimmungsgemäßem Gebrauch entstehen, wird keine Haftung übernommen.

Das Gerät darf nur von Personen benutzt werden, die über ausreichende physische, sensorische und geistige Fähigkeiten sowie über entsprechendes Wissen und Erfahrung verfügen. Andere Personen dürfen das Gerät nur benutzen, wenn sie von einer für ihre Sicherheit zuständigen Person beaufsichtigt oder angeleitet werden.

Verlängern Sie die Lebensdauer des Geräts durch regelmäßige Betriebspausen und indem Sie häufiges Ein- und Ausschalten vermeiden. Das Gerät ist nicht für den Dauerbetrieb geeignet.

Sicherheit**GEFAHR!****Gefahren für Kinder**

Sorgen Sie dafür, dass Kunststoffhüllen, Verpackungen, etc. ordnungsgemäß entsorgt werden und sich nicht in der Reichweite von Babys und Kleinkindern befinden. Erstickungsgefahr!

Achten Sie darauf, dass Kinder keine Kleinteile vom Gerät (z.B. Bedienknöpfe o.ä.) lösen. Sie könnten die Teile verschlucken und daran ersticken!

Lassen Sie Kinder nicht unbeaufsichtigt elektrische Geräte benutzen.



GEFAHR!

Elektrischer Schlag durch hohe Spannungen im Geräteinneren

Im Inneren des Geräts befinden sich Teile, die unter hoher elektrischer Spannung stehen.

Entfernen Sie niemals Abdeckungen. Im Geräteinneren befinden sich keine vom Benutzer zu wartenden Teile.

Verwenden Sie das Gerät nicht, wenn Abdeckungen, Schutzvorrichtungen oder optische Komponenten fehlen oder beschädigt sind.



GEFAHR!

Elektrischer Schlag durch Kurzschluss

Verwenden Sie immer ein ordnungsgemäß isoliertes dreiadriges Netzkabel mit einem Schutzkontaktstecker. Nehmen Sie am Netzkabel und am Netzstecker keine Veränderungen vor. Bei Nichtbeachtung kann es zu einem elektrischen Schlag kommen und es besteht Brand- und Lebensgefahr. Falls Sie sich unsicher sind, wenden Sie sich an einen autorisierten Elektriker.



WARNUNG!

Augenverletzungen durch hohe Lichtintensität

Blicken Sie niemals direkt in die Lichtquelle.



WARNUNG!

Gefahr eines epileptischen Anfalls

Lichtblitze (strobe effects) können bei empfindlichen Menschen epileptische Anfälle auslösen. Empfindliche Menschen sollten es vermeiden, auf blinkendes Licht zu blicken.



WARNUNG!

Verletzungsgefahr durch unsachgemäße Handhabung von Lithium-Batterien

Lithium-Batterien können bei Kurzschluss, Überhitzung oder mechanischer Beschädigung schwere Verletzungen hervorrufen.

Beachten Sie die Hinweise zum sachgemäßen Umgang mit Lithium-Batterien im vorliegenden Abschnitt.



HINWEIS!

Brandgefahr

Decken Sie das Gerät oder die Lüftungsschlitze niemals ab. Montieren Sie das Gerät nicht direkt neben einer Wärmequelle. Halten Sie das Gerät von offenem Feuer fern.

**HINWEIS!****Betriebsbedingungen**

Das Gerät ist für die Benutzung in Innenräumen ausgelegt. Um Beschädigungen zu vermeiden, setzen Sie das Gerät niemals Flüssigkeiten oder Feuchtigkeit aus. Vermeiden Sie direkte Sonneneinstrahlung, starken Schmutz und starke Vibrationen.

Betreiben Sie das Gerät nur innerhalb der Umgebungsbedingungen, die im Kapitel „Technische Daten“ der Bedienungsanleitung angegeben sind. Vermeiden Sie starke Temperaturschwankungen und schalten Sie das Gerät nicht sofort nach Temperaturschwankungen ein (zum Beispiel nach dem Transport bei niedrigen Außentemperaturen).

Staub und Schmutzablagerungen im Inneren können das Gerät beschädigen. Das Gerät sollte bei entsprechenden Umgebungsbedingungen (Staub, Rauch, Nikotin, Nebel usw.) regelmäßig von qualifiziertem Fachpersonal gewartet werden, um Schäden durch Überhitzung und andere Fehlfunktionen zu vermeiden.



HINWEIS!

Stromversorgung

Bevor Sie das Gerät anschließen, überprüfen Sie, ob die Spannungsangabe auf dem Gerät mit Ihrem örtlichen Stromversorgungsnetz übereinstimmt und ob die Netzsteckdose über einen Fehlerstromschutzschalter (FI) abgesichert ist. Nichtbeachtung kann zu einem Schaden am Gerät und zu Verletzungen des Benutzers führen.

Wenn Gewitter aufziehen oder wenn Sie das Gerät längere Zeit nicht benutzen wollen, trennen Sie es vom Netz, um die Gefahr eines elektrischen Schlags oder eines Brands zu verringern.



HINWEIS!

Brandgefahr durch falsche Polarität

Falsch eingesetzte Batterien oder Akkus können zur Zerstörung des Geräts und der Batterien oder Akkus führen.

Achten Sie beim Einsetzen der Batterien oder Akkus auf die richtige Polarität.



HINWEIS!

Mögliche Schäden durch auslaufende Batterien

Auslaufende Batterien oder Akkus können das Gerät dauerhaft beschädigen.

Entfernen Sie die Batterien oder Akkus aus dem Gerät, wenn es längere Zeit nicht verwendet wird.



HINWEIS!

Mögliche Beschädigung durch falsche Lagerung

Akkus können durch Tiefentladung dauerhaft beschädigt werden oder einen Teil ihrer Kapazität verlieren.

Laden Sie die Akkus vor längeren Pausen bis auf etwa 50 % ihrer Kapazität auf und schalten Sie das Gerät anschließend aus. Lagern Sie das Gerät bei einer Temperatur zwischen 10 °C und 32 °C in möglichst trockener Umgebung. Laden Sie die Akkus bei längerer Lagerung etwa alle drei Monate wieder auf 50 % auf.

3 Leistungsmerkmale

Besondere Eigenschaften des Geräts:

- Akkubetriebene LED-BAR mit 8×8 W RGBW LED
- Auto-, Sound-, Master/Slave- und DMX-Modus
- Steuerung über DMX (fünf verschiedene Modi), mit der mitgelieferten Infrarot-Fernbedienung sowie über Tasten und Display am Gerät
- Betrieb mit bis zu vier Akku-Packs
- Batterie- und Netzbetrieb möglich
- Ladezeit im Gerät ca. 3 Stunden, mit Schnellladegerät ca. 1 Stunde
- ein Akkupack, Infrarot-Fernbedienung und Ladekabel für Netzbetrieb im Lieferumfang enthalten
- Geeignet für den Einsatz in Clubs, Bars, Bühnen, Ausstellungen usw., durch Batteriebetrieb auch für den mobilen Einsatz

Technologisch bedingt, verringert sich die Lichtleistung von LEDs im Lauf ihrer Lebensdauer. Dieser Effekt steigt mit höherer Betriebstemperatur. Sie können die Nutzungsdauer der Leuchtmittel verlängern, indem Sie für ausreichende Belüftung sorgen und die LEDs mit möglichst niedriger Helligkeit betreiben.

4 Installation

Packen Sie das Gerät aus und überprüfen Sie es sorgfältig auf Schäden, bevor Sie es verwenden. Bewahren Sie die Verpackung auf. Um das Gerät bei Transport und Lagerung optimal vor Erschütterungen, Staub und Feuchtigkeit zu schützen, benutzen Sie die Originalverpackung oder eigene, besonders dafür geeignete Transport- bzw. Lagerungsverpackungen.



WARNUNG!

Verletzungsgefahr durch Herabfallen

Stellen Sie sicher, dass die Montage den Normen und Vorschriften in Ihrem Land entspricht. Sichern Sie das Gerät immer durch eine zweite Befestigung, zum Beispiel ein Sicherheitsfangseil oder eine Sicherungskette.



HINWEIS!

Überhitzungsgefahr

Der Abstand zwischen der Lichtquelle und der beleuchteten Fläche muss größer als 1,5 m sein.

Sorgen Sie stets für ausreichende Belüftung.

Die Umgebungstemperatur muss immer unter 40 °C liegen.



HINWEIS!

Verwendung von Stativen

Wenn das Gerät auf ein Stativ montiert wird, achten Sie auf sicheren Stand und darauf, dass das Gewicht des Geräts die zulässige Tragkraft des Stativs nicht übersteigt.

**HINWEIS!****Mögliche Störungen bei der Datenübertragung**

Um einen störungsfreien Betrieb zu gewährleisten, benutzen Sie spezielle DMX-Kabel und keine normalen Mikrofonkabel.

Verbinden Sie den DMX-Eingang oder -Ausgang niemals mit Audiogeräten wie Mischpulten oder Verstärkern.

Befestigungsmöglichkeiten

Sie können das Gerät hängend oder stehend installieren. Die Befestigung während des Gebrauchs muss immer auf einer festen Oberfläche oder an einem dafür zugelassenen Träger erfolgen.

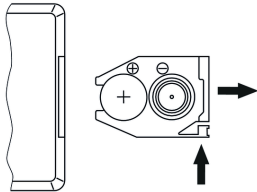
Arbeiten Sie immer von einer stabilen Plattform aus, wenn Sie das Gerät installieren, bewegen oder Wartungsarbeiten daran durchführen. Dabei muss der Bereich unterhalb des Geräts abgesperrt sein.

Das Sicherheitsfangseil muss durch einen der Befestigungswinkel geführt werden.



Bitte beachten Sie, dass dieses Gerät nicht an einen Dimmer angeschlossen werden darf.

Batterien in die Fernbedienung einlegen



Drücken Sie die Sperre des Batteriehalters zur Gehäusemitte und ziehen Sie den Batteriehalter wie eine Schublade heraus. Legen Sie die Batterien polaritätsrichtig gemäß der Markierung auf der Fernbedienung ein. Schieben Sie den Batteriehalter zurück in die Fernbedienung, bis er einrastet.

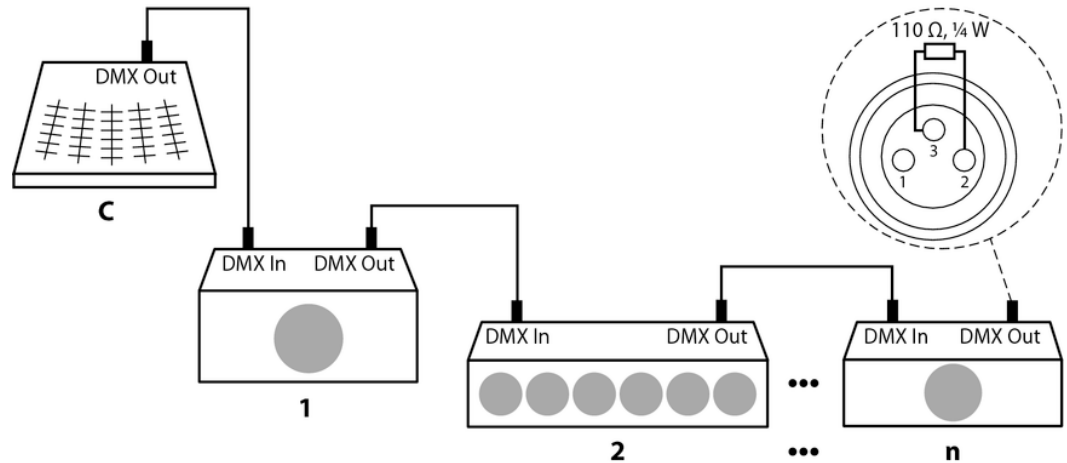
Beim Versand sind die Batterien bereits in die Fernbedienung eingelegt und durch eine transparente Kunststoffolie vor Entladung geschützt. Entfernen Sie die Kunststoffolie vor der ersten Benutzung.

5 Inbetriebnahme

Stellen Sie alle Verbindungen her, solange das Gerät ausgeschaltet ist. Benutzen Sie für alle Verbindungen hochwertige Kabel, die möglichst kurz sein sollten. Verlegen Sie die Kabel so, dass sich keine Stolperfallen bilden.

Verbindungen in der Betriebsart „DMX“

Verbinden Sie den DMX-Eingang des Geräts mit dem DMX-Ausgang eines DMX-Controllers oder eines anderen DMX-Geräts. Verbinden Sie den Ausgang des ersten DMX-Geräts mit dem Eingang des zweiten und so weiter, um eine Reihenschaltung zu bilden. Stellen Sie sicher, dass der Ausgang des letzten DMX-Geräts in der Kette mit einem Widerstand ($110\ \Omega$, $\frac{1}{4}\text{ W}$) abgeschlossen ist.



DMX-Indikator

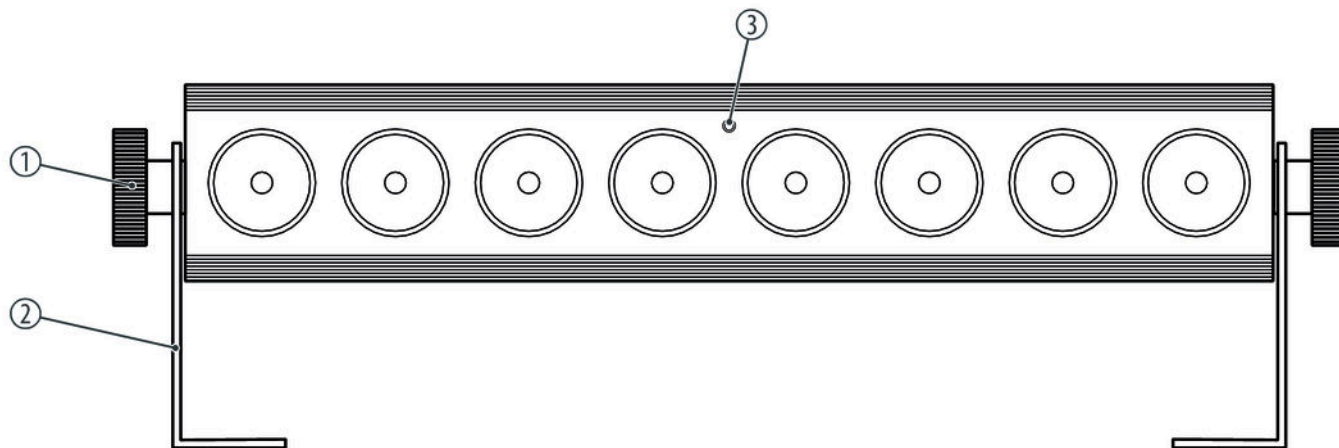
Wenn das Gerät und der DMX-Controller in Betrieb sind, zeigt der DMX-Indikator im Display, dass ein DMX-Signal am Eingang empfangen wird.

Verbindungen in der Betriebsart „Master/Slave“

Wenn Sie eine Gruppe von Geräten in der Betriebsart „Master/Slave“ konfigurieren, steuert das erste Gerät die anderen und ermöglicht eine automatische, von der Musik gesteuerte und synchronisierte Show. Diese Funktion ist besonders nützlich, um eine Show ohne großen Programmieraufwand zu starten. Verbinden Sie den DMX-Ausgang des Master-Geräts mit dem DMX-Eingang des ersten Slave-Geräts. Verbinden Sie anschließend den DMX-Ausgang des ersten Slave-Geräts mit dem DMX-Eingang des zweiten Slave-Geräts und so weiter.

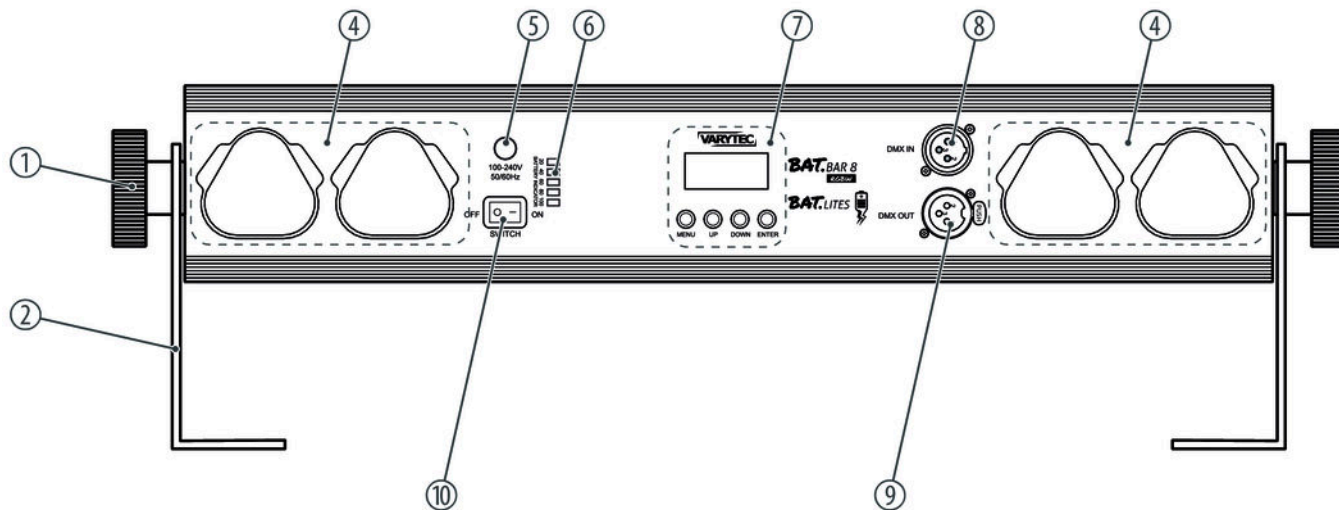
6 Anschlüsse und Bedienelemente

Vorderseite



1	Feststellschraube
2	Haltebügel
3	Sensor für IR-Fernbedienung

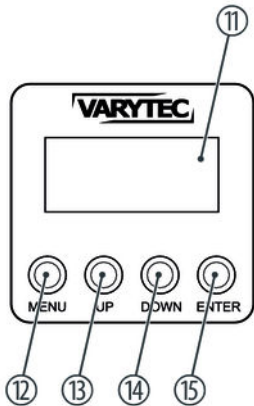
Rückseite



1	Feststellschraube
2	Haltebügel
4	Steckplatz für Akku Achten Sie beim Einsetzen des Akkus immer darauf, dass der Akku korrekt einrastet. Um den Akku zu entnehmen, drücken Sie auf die beiden seitlichen Druckknöpfe am Akku.
5	Anschlussbuchse für das 15-V-Steckernetzteil zur Spannungsversorgung
6	<i>[BATTERY INDICATOR]</i> Anzeige der verbleibenden Akkukapazität. <ul style="list-style-type: none"> ■ Alle LEDs leuchten: Ladevorgang ist beendet, alle eingesteckten Akkus sind voll aufgeladen. ■ LEDs blinken von links nach rechts: Ladevorgang.
7	Display und Funktionstasten
8	<i>[DMX IN]</i> DMX-Eingang

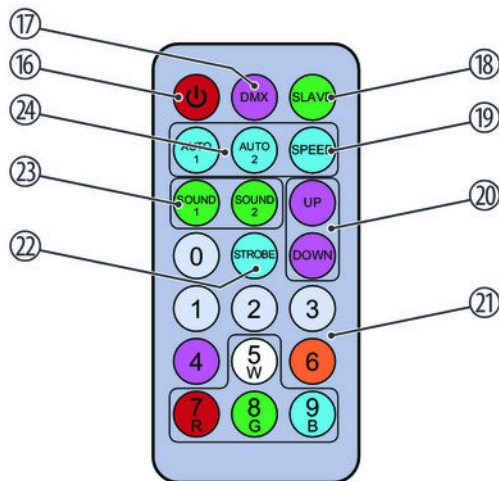
9	<i>[DMX OUT]</i> DMX-Ausgang
10	<i>[SWITCH] [ON], [OFF]</i> Hauptschalter. Schaltet das Gerät ein und aus.

Display und Funktionstasten



11	Display
12	<i>[MENU]</i> Aktiviert das Hauptmenü und schließt ein geöffnetes Untermenü.
13	<i>[UP]</i> Wechselt zwischen den Menüpunkten einer Menüebene, erhöht den angezeigten Wert um eins.
14	<i>[DOWN]</i> Wechselt zwischen den Menüpunkten einer Menüebene, verringert den angezeigten Wert um eins.
15	<i>[ENTER]</i> Wählt eine Option der jeweiligen Betriebsart aus, bestätigt den eingestellten Wert.

Fernbedienung



16	An-/Ausschalter
17	<i>[DMX]</i> Aktivieren des DMX Modus. Anschließend kann mit den Nummerntasten die DMX-Adresse eingegeben werden
18	<i>[SLAVE]</i> Aktivieren des Master/Slave-Modus
19	<i>[SPEED]</i> Einstellen der Ablaufgeschwindigkeit
20	<i>[UP], [DOWN]</i> Auswahl eines Programms oder einer Zahl. <i>[UP]</i> erhöht den angegebenen Wert bzw. blättert vorwärts. <i>[DOWN]</i> verringert den angegebenen Wert bzw. blättert zurück.

21	<p><i>[0...9]</i></p> <p>Auswahl einer Programmnummer</p> <p><i>[R], [G], [B], [W], [A], [P]</i></p> <p>Auswahl einer Farbe. <i>[R]</i>, <i>[G]</i> oder <i>[B]</i> für die Grundfarben Rot, Grün und Blau. Benutzen Sie die Tasten, um die jeweilige Farbe zu- oder abzuschalten. Wenn die Farbe im Display des Geräts angezeigt wird, können Sie deren Intensität mit <i>[UP]</i> bzw. <i>[DOWN]</i> im Bereich von 0 bis 255 einstellen.</p>
22	<p><i>[STROBE]</i></p> <p>Aktivieren des Stroboskop-Effekts</p> <p><i>[UP]</i> bzw. <i>[DOWN]</i> ändert die Blitzrate.</p>
23	<p><i>[SOUND 1], [SOUND 2]</i></p> <p>Auswahl der Musiksteuerungsprogramme 1 oder 2. <i>[UP]</i> bzw. <i>[DOWN]</i> ändert die Empfindlichkeit des eingebauten Mikrofons.</p>
24	<p><i>[AUTO 1], [AUTO 2]</i></p> <p>Auswahl der Automatikprogramme 1 oder 2. <i>[UP]</i> bzw. <i>[DOWN]</i> ändert die Ablaufgeschwindigkeit des gewählten Musikprogramms.</p>

7 Bedienung

7.1 Gerät starten

Verbinden Sie das Gerät mit dem Stromnetz oder setzen Sie eine aufgeladene Batterie ein. Schalten Sie das Gerät mit dem Hauptschalter ein. Auf der Anzeige erscheint die aktuelle Betriebsart.

7.2 Bedienung am Gerät

Menüsteuerung

1. ➤ Drücken Sie *[MENU]*, um das Hauptmenü zu öffnen oder zum Hauptmenü zurückzukehren.
2. ➤ Wählen Sie mit *[UP]* bzw. *[DOWN]* das gewünschte Untermenü, den gewünschten Parameter oder den gewünschten Wert aus.

3. ► Bestätigen Sie die Auswahl mit *[ENTER]*.

⇒ Das ausgewählte Untermenü öffnet sich bzw. der ausgewählte Wert wird übernommen.

Um ohne Änderungen zur nächsthöheren Menüebene zurückzukehren, drücken Sie *[MENU]*.

DMX-Adresse

Mit „Address“ können Sie den Startadresskanal für die DMX-Adresse auswählen.

1. ► Drücken Sie *[MENU]* und wählen Sie mit *[UP]* oder *[DOWN]* das Untermenü „Address“ aus.

2. ► Bestätigen Sie die Auswahl mit *[ENTER]*.

3. ► Wählen Sie mit *[UP]* bzw. *[DOWN]* die gewünschte Startadresse von 1 bis 512 aus.

4. ► Bestätigen Sie die Auswahl mit *[ENTER]*.

⇒ Die ausgewählte Startadresse wird übernommen. Wenn ein DMX-Signal anliegt, wird hinter der DMX-Adresse „*“ angezeigt.

Stellen Sie sicher, dass diese Nummer zur Konfiguration Ihres DMX-Controllers passt.

Betriebsart Auto

Mit „*AUTO*“ können Sie sechs Automatikprogramme auswählen und eine Ablaufgeschwindigkeit einstellen.

1. ➤ Drücken Sie *[MENU]* und wählen Sie mit *[UP]* oder *[DOWN]* das Untermenü „*AUTO*“ aus.
2. ➤ Bestätigen Sie die Auswahl mit *[ENTER]*.
3. ➤ Wählen Sie mit *[UP]* bzw. *[DOWN]* das gewünschte Automatikprogramm aus; Anzeige „*AUTO 1...AUTO 6*“.
4. ➤ Bestätigen Sie die Auswahl mit *[ENTER]*.
5. ➤ Wählen Sie mit *[UP]* bzw. *[DOWN]* die gewünschte Ablaufgeschwindigkeit aus; Anzeige „*SP1...SP9*“.
6. ➤ Bestätigen Sie die Auswahl mit *[ENTER]*.
⇒ Die gewählte Einstellung wird übernommen.

Musiksteuerung

Mit „*Sound*“ können Sie vier Musiksteuerungsprogramme auswählen und die Mikrofonempfindlichkeit einstellen.

1. ➤ Drücken Sie *[MENU]* und wählen Sie mit *[UP]* oder *[DOWN]* das Untermenü „*Sound*“ aus.
2. ➤ Bestätigen Sie die Auswahl mit *[ENTER]*.

3. ➤ Wählen Sie mit *[UP]* bzw. *[DOWN]* das gewünschte Musiksteuerungsprogramm aus; Anzeige „*Sound 1...Sound 4*“.
4. ➤ Bestätigen Sie die Auswahl mit *[ENTER]*.
5. ➤ Wählen Sie mit *[UP]* bzw. *[DOWN]* die gewünschte Empfindlichkeit des eingebauten Mikrofons für die Musiksteuerung zwischen 0 (niedrige Empfindlichkeit) und 9 (hohe Empfindlichkeit) aus; Anzeige „*SEN 0...SEN 9*“.
6. ➤ Bestätigen Sie die Auswahl mit *[ENTER]*.
⇒ Die gewählte Einstellung wird übernommen.

Konstantfarbe

Mit „*Colour*“ können Sie eine voreingestellte Farbe auswählen.

1. ➤ Drücken Sie *[MENU]* und wählen Sie mit *[UP]* oder *[DOWN]* das Untermenü „*Colour*“ aus.
2. ➤ Bestätigen Sie die Auswahl mit *[ENTER]*.
3. ➤ Wählen Sie mit *[UP]* bzw. *[DOWN]* die gewünschte Farbe aus; Anzeige „*Colour1...Colour51*“.
4. ➤ Bestätigen Sie die Auswahl mit *[ENTER]*.
⇒ Die gewählte Einstellung wird übernommen.

Dimmer und Stroboskop

Mit „STAT“ können Sie die Dimmerfunktion für die Farben Rot, Grün, Blau und Weiß sowie die Stroboskopgeschwindigkeit einstellen.

1. ➤ Drücken Sie *[MENU]* und wählen Sie mit *[UP]* oder *[DOWN]* das Untermenü „STAT“ aus.
2. ➤ Bestätigen Sie die Auswahl mit *[ENTER]*.
3. ➤ Wählen Sie mit *[UP]* bzw. *[DOWN]* die gewünschte Farbe und die Intensität des Dimmers sowie die Stroboskopgeschwindigkeit aus.

Wert	Funktion
R000...R255	Intensität Rot 0 –100 %
G000...G255	Intensität Grün 0 –100 %
B000...B255	Intensität Blau 0 –100 %
W000...W255	Intensität Weiß 0 –100 %
ST 0...ST 9	Stroboskopgeschwindigkeit langsam bis schnell

4. ➤ Bestätigen Sie die Auswahl mit *[ENTER]*.
⇒ Die gewählte Einstellung wird übernommen.

DMX-Modus

Mit „Channel“ können Sie den DMX-Modus auswählen.

- 1.** ▶ Drücken Sie *[MENU]* und wählen Sie mit *[UP]* oder *[DOWN]* das Untermenü „Channel“ aus.
- 2.** ▶ Bestätigen Sie die Auswahl mit *[ENTER]*.
- 3.** ▶ Wählen Sie mit *[UP]* bzw. *[DOWN]* den gewünschten DMX-Modus aus:
 - „4Ch“ (4 Kanäle)
 - „7Ch“ (7 Kanäle)
 - „11Ch“ (11 Kanäle)
 - „16Ch“ (16 Kanäle)
 - „19Ch“ (19 Kanäle)
- 4.** ▶ Bestätigen Sie die Auswahl mit *[ENTER]*.
 - ⇒ Die gewählte Einstellung wird übernommen.

Softwareversion

Mit „Version“ können Sie die Softwareversion abrufen.

1. ▶ Drücken Sie *[MENU]* und wählen Sie mit *[UP]* oder *[DOWN]* das Untermenü „Version“ aus.
2. ▶ Bestätigen Sie die Auswahl mit *[ENTER]*.
 - ⇒ Die aktuell installierte Softwareversion wird angezeigt.

Gerätetemperatur

Mit „TEMP“ können Sie die Gerätetemperatur abrufen.

1. ▶ Drücken Sie *[MENU]* und wählen Sie mit *[UP]* oder *[DOWN]* das Untermenü „TEMP“ aus.
2. ▶ Bestätigen Sie die Auswahl mit *[ENTER]*.
 - ⇒ Die Gerätetemperatur wird angezeigt.

Master/Slave-Modus

Mit „Slave“ aktivieren Sie den Slave-Modus.

1. ▶ Drücken Sie *[MENU]* und wählen Sie mit *[UP]* oder *[DOWN]* das Untermenü „Slave“ aus.
2. ▶ Bestätigen Sie die Auswahl mit *[ENTER]*.
 - ⇒ Das Gerät arbeitet jetzt im Slave-Modus und übernimmt alle Einstellungen des Master-Geräts.

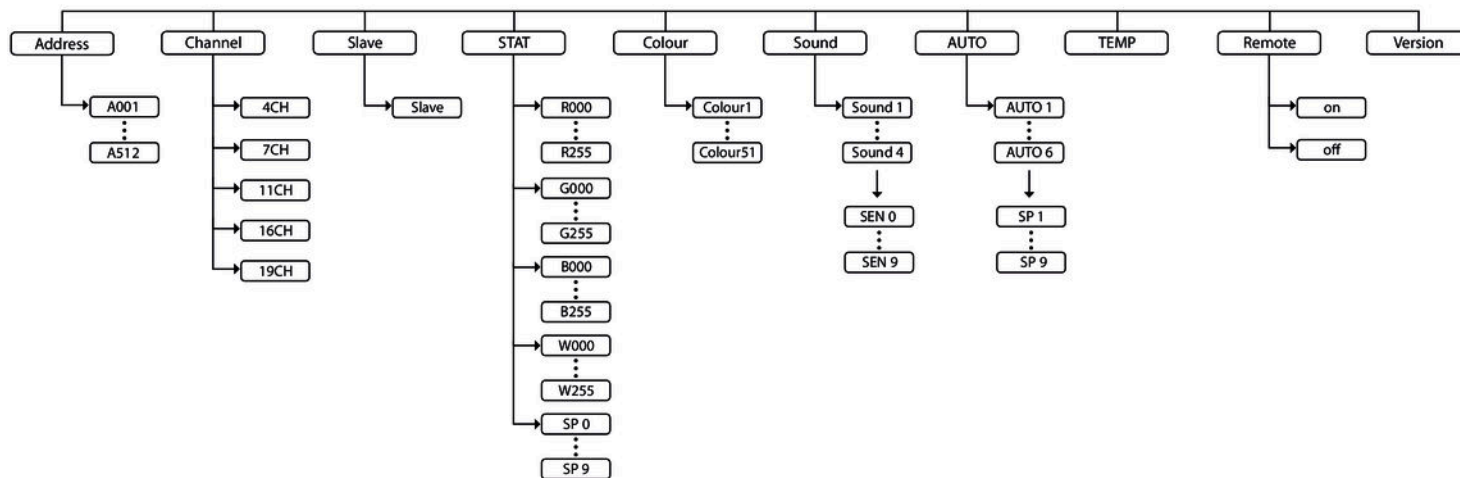
7.3 Bedienung per IR-Fernbedienung

Fernbedienung

Mit „REMO“ können Sie die Fernbedienung aktivieren oder deaktivieren.

1. ▶ Drücken Sie *[MENU]* und wählen Sie mit *[UP]* oder *[DOWN]* das Untermenü „REMO“ aus.
2. ▶ Bestätigen Sie die Auswahl mit *[ENTER]*.
3. ▶ Wählen Sie mit *[UP]* bzw. *[DOWN]* „ON“ zum Aktivieren der Fernbedienung oder „OFF“ zum Deaktivieren der Fernbedienung aus.
4. ▶ Bestätigen Sie die Auswahl mit *[ENTER]*.
⇒ Die gewählte Einstellung wird übernommen.

7.4 Menüübersicht



7.5 Funktionen im 4-Kanal-DMX-Modus

Kanal	Wert	Funktion
1	0...255	Intensität Rot (0 % bis 100 %)
2	0...255	Intensität Grün (0 % bis 100 %)
3	0...255	Intensität Blau (0 % bis 100 %)
4	0...255	Intensität Weiß (0 % bis 100 %)

7.6 Funktionen im 7-Kanal-DMX-Modus

Kanal	Wert	Funktion
1	0...255	0 = Aus 1...255 = Master Dimmer
2	0...7	Keine Funktion

Kanal	Wert	Funktion
	8...15	Szene-Modus 1
	16...23	Szene-Modus 2
	24...31	Szene-Modus 3
	32...39	Szene-Modus 4
	40...47	Szene-Modus 5
	48...55	Farbwechsel 1
	56...63	Farbwechsel 2
	64...71	Farbwechsel 3
	72...79	Farbwechsel 4
	80...87	Farbwechsel 5
	88...95	Farbwechsel 6
	96...103	Automatikprogramm 1
	104...111	Automatikprogramm 2

Kanal	Wert	Funktion
	112...119	Automatikprogramm 3
	120...127	Automatikprogramm 4
	128...135	Automatikprogramm 5
	136...143	Automatikprogramm 6
	144...175	Automatikprogramm 7
	176...183	Automatikprogramm 8
	184...191	Automatikprogramm 9
	192...199	Automatikprogramm 10
	200...207	Automatikprogramm 11
	208...215	Automatikprogramm 12
	216...223	Automatikprogramm 13
	224...231	Automatikprogramm 14
	232...239	Automatikprogramm 15

Kanal	Wert	Funktion
	240...247	Musiksteuerungsprogramm 1
	248...255	Musiksteuerungsprogramm 2
3	0...255	Geschwindigkeit des ausgewählten Effekts bzw. Stroboskopgeschwindigkeit (langsam bis schnell)
4	0...255	Intensität Rot (0 % bis 100 %)
5	0...255	Intensität Grün (0 % bis 100 %)
6	0...255	Intensität Blau (0 % bis 100 %)
7	0...255	Intensität Weiß (0 % bis 100 %)

7.7 Funktionen im 11-Kanal-DMX-Modus

Kanal	Wert	Funktion
1	0...255	0 = Aus
		1...255 = Master Dimmer
2	0...7	Keine Funktion
	8...15	Szene-Modus 1
	16...23	Szene-Modus 2
	24...31	Szene-Modus 3
	32...39	Szene-Modus 4
	40...47	Szene-Modus 5
	48...55	Farbwechsel 1
	56...63	Farbwechsel 2
	64...71	Farbwechsel 3

Kanal	Wert	Funktion
	72...79	Farbwechsel 4
	80...87	Farbwechsel 5
	88...95	Farbwechsel 6
	96...103	Automatikprogramm 1
	104...111	Automatikprogramm 2
	112...119	Automatikprogramm 3
	120...127	Automatikprogramm 4
	128...135	Automatikprogramm 5
	136...143	Automatikprogramm 6
	144...175	Automatikprogramm 7
	176...183	Automatikprogramm 8
	184...191	Automatikprogramm 9
	192...199	Automatikprogramm 10

Kanal	Wert	Funktion
	200...207	Automatikprogramm 11
	208...215	Automatikprogramm 12
	216...223	Automatikprogramm 13
	224...231	Automatikprogramm 14
	232...239	Automatikprogramm 15
	240...247	Musiksteuerungsprogramm 1
	248...255	Musiksteuerungsprogramm 2
3	0...255	Geschwindigkeit des ausgewählten Effekts bzw. Stroboskopgeschwindigkeit (langsam bis schnell)
4	0...255	Intensität Rot (0 % bis 100 %)
5	0...255	Intensität Grün (0 % bis 100 %)
6	0...255	Intensität Blau (0 % bis 100 %)
7	0...255	Intensität Weiß (0 % bis 100 %)

Kanal	Wert	Funktion
8	0...255	Intensität Rot (0 % bis 100 %)
9	0...255	Intensität Grün (0 % bis 100 %)
10	0...255	Intensität Blau (0 % bis 100 %)
11	0...255	Intensität Weiß (0 % bis 100 %)

7.8 Funktionen im 16-Kanal-DMX-Modus

Kanal	Wert	Funktion
1	0...255	Intensität Rot (0 % bis 100 %)
2	0...255	Intensität Grün (0 % bis 100 %)
3	0...255	Intensität Blau (0 % bis 100 %)
4	0...255	Intensität Weiß (0 % bis 100 %)

Kanal	Wert	Funktion
5	0...255	Intensität Rot (0 % bis 100 %)
6	0...255	Intensität Grün (0 % bis 100 %)
7	0...255	Intensität Blau (0 % bis 100 %)
8	0...255	Intensität Weiß (0 % bis 100 %)
9	0...255	Intensität Rot (0 % bis 100 %)
10	0...255	Intensität Grün (0 % bis 100 %)
11	0...255	Intensität Blau (0 % bis 100 %)
12	0...255	Intensität Weiß (0 % bis 100 %)
13	0...255	Intensität Rot (0 % bis 100 %)
14	0...255	Intensität Grün (0 % bis 100 %)
15	0...255	Intensität Blau (0 % bis 100 %)
16	0...255	Intensität Weiß (0 % bis 100 %)

7.9 Funktionen im 19-Kanal-DMX-Modus

Kanal	Wert	Funktion
1	0...255	0 = Aus 1...255 = Master Dimmer
2	0...7	Keine Funktion
	8...15	Szene-Modus 1
	16...23	Szene-Modus 2
	24...31	Szene-Modus 3
	32...39	Szene-Modus 4
	40...47	Szene-Modus 5
	48...55	Farbwechsel 1
	56...63	Farbwechsel 2
64...71	Farbwechsel 3	

Kanal	Wert	Funktion
	72...79	Farbwechsel 4
	80...87	Farbwechsel 5
	88...95	Farbwechsel 6
	96...103	Automatikprogramm 1
	104...111	Automatikprogramm 2
	112...119	Automatikprogramm 3
	120...127	Automatikprogramm 4
	128...135	Automatikprogramm 5
	136...143	Automatikprogramm 6
	144...175	Automatikprogramm 7
	176...183	Automatikprogramm 8
	184...191	Automatikprogramm 9
	192...199	Automatikprogramm 10

Kanal	Wert	Funktion
	200...207	Automatikprogramm 11
	208...215	Automatikprogramm 12
	216...223	Automatikprogramm 13
	224...231	Automatikprogramm 14
	232...239	Automatikprogramm 15
	240...247	Musiksteuerungsprogramm 1
	248...255	Musiksteuerungsprogramm 2
3	0...255	Geschwindigkeit des ausgewählten Effekts bzw. Stroboskopgeschwindigkeit (langsam bis schnell)
4	0...255	Intensität Rot (0 % bis 100 %)
5	0...255	Intensität Grün (0 % bis 100 %)
6	0...255	Intensität Blau (0 % bis 100 %)
7	0...255	Intensität Weiß (0 % bis 100 %)

Kanal	Wert	Funktion
8	0...255	Intensität Rot (0 % bis 100 %)
9	0...255	Intensität Grün (0 % bis 100 %)
10	0...255	Intensität Blau (0 % bis 100 %)
11	0...255	Intensität Weiß (0 % bis 100 %)
12	0...255	Intensität Rot (0 % bis 100 %)
13	0...255	Intensität Grün (0 % bis 100 %)
14	0...255	Intensität Blau (0 % bis 100 %)
15	0...255	Intensität Weiß (0 % bis 100 %)
16	0...255	Intensität Rot (0 % bis 100 %)
17	0...255	Intensität Grün (0 % bis 100 %)
18	0...255	Intensität Blau (0 % bis 100 %)
19	0...255	Intensität Weiß (0 % bis 100 %)

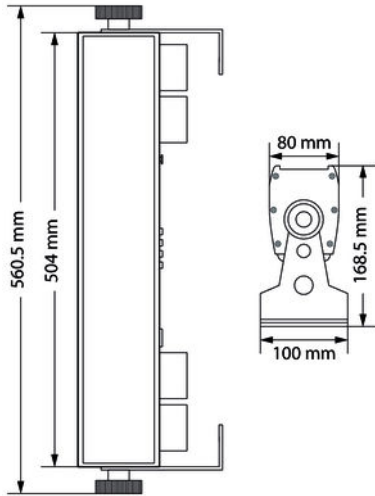
7.10 Akku laden

Sie können die Akkus laden, während Sie das Gerät benutzen. Es können maximal zwei Akkus gleichzeitig geladen werden. Entfernen Sie die Akkus erst, wenn der Ladevorgang beendet ist.

- 1.** ► Stecken Sie die Akkus in die dafür vorgesehenen Steckplätze.
- 2.** ► Verbinden Sie das Gerät mit dem Stromnetz.
 - ⇒ Der Ladevorgang wird gestartet und die Ladestandsanzeige blinkt von links nach rechts. Wenn die Ladestandsanzeige dauerhaft leuchtet, ist der Ladevorgang beendet.
- 3.** ► Sie können die Akkus entfernen, wenn diese vollständig aufgeladen sind. Drücken Sie auf die beiden Druckknöpfe an der Seite des Akkus, um den Akku aus dem Steckplatz zu lösen.

Während des Ladevorgangs kann das Gerät mit dem Hauptschalter ein- und ausgeschaltet werden.

8 Technische Daten



Lichtquelle	8 × RGBW LED, 8 W	
Optische Eigenschaften	Abstrahlwinkel	30°
Ansteuerung	DMX	
	Infrarot-Fernbedienung	
Steuerprotokoll	DMX 512	
Anzahl der DMX-Kanäle	je nach Betriebsart 4, 7, 11, 16 oder 19	
Eingangsanschlüsse	Spannungsversorgung	Anschlussbuchse für Steckverbinder
	DMX-Ansteuerung	XLR-Einbaubuchse, 3-polig
Ausgangsanschlüsse	DMX-Ansteuerung	XLR-Einbaubuchse, 3-polig
Leistungsaufnahme	64 W	
Spannungsversorgung	Netzadapter (15 V $\overline{\text{---}}$, 5 A Plus am Innenleiter)	

Batterie/Akku	Art der Batterie	Lithium-Ionen Austauschbare Akkupacks (Artnr. 385488)
	Spannung	10,8 V
	Kapazität	1500 mAh mAh
Batterie Fernbedienung	Art der Batterie	2 × Knopfzelle, LR1130/AG10, 1,5 V
Schutzart	IP20	
Montageoptionen	stehend, hängend	
Abmessungen (B × H × T)	560,5 mm × 100 mm × 168,5 mm	
Gewicht	1,9 kg	
Umgebungsbedingungen	Temperaturbereich	0 °C...40 °C
	Relative Luftfeuchte	50 %, nicht kondensierend

Weitere Informationen

Bauform	LED Bar
Anzahl LEDs	240
Farbmischung	RGB
LED-Typ	Einfarbige LEDs
Bodengehäuse	Ja
Lüfterlos	Ja
Fernbedienung	Inklusive
Kabelloses DMX	Nein
Gehäusefarbe	Schwarz

9 Stecker- und Anschlussbelegungen

Einführung

Dieses Kapitel hilft Ihnen dabei, die richtigen Kabel und Stecker auszuwählen, um Ihr wertvolles Equipment so zu verbinden, dass ein perfektes Lichterlebnis gewährleistet wird.

Bitte beachten Sie diese Tipps, denn gerade im Bereich „Sound & Light“ ist Vorsicht angesagt: Auch wenn ein Stecker in die Buchse passt, kann das Resultat einer falschen Verbindung ein zerstörter DMX-Controller, ein Kurzschluss oder „nur“ eine nicht funktionierende Lightshow sein!

DMX-Anschlüsse

Eine dreipolige XLR-Buchse dient als DMX-Ausgang, ein dreipoliger XLR-Stecker dient als DMX-Eingang. Die unten stehende Zeichnung und die Tabelle zeigen die Pinbelegung einer dazu passenden Kupplung.



Pin	Belegung
1	Masse (Abschirmung)
2	Signal invertiert (DMX-, „Cold“)
3	Signal (DMX+, „Hot“)

10 Fehlerbehebung



HINWEIS!

Mögliche Störungen bei der Datenübertragung

Um einen störungsfreien Betrieb zu gewährleisten, benutzen Sie spezielle DMX-Kabel und keine normalen Mikrofonkabel.

Verbinden Sie den DMX-Eingang oder -Ausgang niemals mit Audiogeräten wie Mischpulten oder Verstärkern.

Nachfolgend sind einige Probleme aufgeführt, die während des Betriebs vorkommen können. Hier finden Sie einige Vorschläge zur einfachen Fehlerbehebung:

Symptom	Abhilfe
Das Gerät funktioniert nicht, kein Licht	Überprüfen Sie die Netzverbindung.
	Soll das Gerät unabhängig von der Netzstromversorgung betrieben werden, prüfen Sie den Ladezustand der Akkupacks.
Trotz einwandfreier Stromversorgung scheinbar keine Funktion	Prüfen Sie, ob sich das Gerät im DMX-Modus oder in der Betriebsart „Slave“ befindet. Wenn ja, überprüfen Sie das Gerät in einer anderen Betriebsart.
Keine Reaktion auf den DMX-Controller	1. Überprüfen Sie, ob der DMX-Controller eingeschaltet ist. Überprüfen Sie die DMX-Anschlüsse und -Kabel auf korrekte Verbindung.
	2. Überprüfen Sie die Adresseneinstellungen und die DMX-Polarität.
	3. Probieren Sie einen anderen DMX-Controller aus.

Symptom	Abhilfe
	<p>4. Soll das Gerät drahtlos per DMX gesteuert werden, prüfen Sie im Menü, ob das Modul aktiviert ist. Wenn ja, suchen Sie eine günstigere Ausrichtung der DMX-Antenne.</p> <p>5. Prüfen Sie, ob die DMX-Kabel in der Nähe von oder neben Hochspannungskabeln liegen, die Schäden oder Störungen bei einem DMX-Schnittstellenschaltkreis verursachen könnten.</p>

Sollten die hier gegebenen Hinweise nicht zum Erfolg führen, wenden Sie sich bitte an unser Service Center. Die Kontaktdaten finden Sie unter www.thomann.de.

11 Reinigung

Optische Linsen

Reinigen Sie die von außen zugänglichen optischen Linsen regelmäßig, um die Lichtleistung zu optimieren. Die Häufigkeit der Reinigung hängt von der Betriebsumgebung ab: feuchte, rauchige oder besonders schmutzige Umgebungen können eine größere Schmutzansammlung an der Optik des Geräts verursachen.

- Reinigen Sie mit einem weichen Tuch und unserem Leuchtmittel- und Linsenreiniger (Artnr. 280122).
- Trocknen Sie die Teile immer gründlich ab.

Lüftungsgitter

Die Lüftungsgitter des Geräts müssen regelmäßig von Verunreinigungen, wie Staub usw. gereinigt werden. Schalten Sie das Gerät vor der Reinigung aus und trennen Sie netzbetriebene Geräte vom Stromnetz. Verwenden Sie ausschließlich pH-neutrale, lösungsmittelfreie und nicht scheuernde Reinigungsmittel. Wischen Sie das Gerät mit einem nur leicht angefeuchteten fusselfreien Tuch ab.

12 Umweltschutz

Verpackungsmaterial entsorgen



Für die Verpackungen wurden umweltverträgliche Materialien gewählt, die einer normalen Wiederverwertung zugeführt werden können.

Sorgen Sie dafür, dass Kunststoffhüllen, Verpackungen, etc. ordnungsgemäß entsorgt werden.

Werfen Sie diese Materialien nicht einfach weg, sondern sorgen Sie dafür, dass sie einer Wiederverwertung zugeführt werden. Beachten Sie die Hinweise und Kennzeichen auf der Verpackung.

Entsorgung von Batterien



Batterien dürfen nicht weggeworfen oder verbrannt werden, sondern müssen gemäß den örtlichen Vorschriften zur Entsorgung von Sondermüll entsorgt werden. Benutzen Sie dazu die vorhandenen Sammelstellen.

Nehmen Sie Lithium-Batterien vor der Entsorgung aus dem Gerät. Schützen Sie gebrauchte Lithium-Batterien vor Kurzschluss, beispielsweise durch Abkleben der Pole mit Klebeband.

Entsorgen Ihres Altgeräts



Dieses Produkt unterliegt der europäischen Richtlinie über Elektro- und Elektronik-Altgeräte (WEEE-Richtlinie – Waste Electrical and Electronic Equipment) in ihrer jeweils aktuell gültigen Fassung. Entsorgen Sie Ihr Altgerät nicht mit dem normalen Hausmüll.

Entsorgen Sie das Produkt über einen zugelassenen Entsorgungsbetrieb oder über Ihre kommunale Entsorgungseinrichtung. Beachten Sie dabei die in Ihrem Land geltenden Vorschriften. Setzen Sie sich im Zweifelsfall mit Ihrer Entsorgungseinrichtung in Verbindung.

