

# Bedienungsanleitung



BAT.PARset 4 RGBW

LED-lichtset

Musikhaus Thomann  
Thomann GmbH  
Hans-Thomann-Straße 1  
96138 Burgebrach  
Deutschland  
Telefon: +49 (0) 9546 9223-0  
E-Mail: [info@thomann.de](mailto:info@thomann.de)  
Internet: [www.thomann.de](http://www.thomann.de)

17.10.2017, ID: 385484

# Inhaltsverzeichnis

<b>1</b>	<b>Allgemeine Hinweise</b> .....	<b>6</b>
1.1	Weitere Informationen.....	7
1.2	Darstellungsmittel.....	8
1.3	Symbole und Signalwörter.....	8
<b>2</b>	<b>Sicherheitshinweise</b> .....	<b>11</b>
<b>3</b>	<b>Leistungsmerkmale</b> .....	<b>17</b>
<b>4</b>	<b>Installation</b> .....	<b>18</b>
<b>5</b>	<b>Inbetriebnahme</b> .....	<b>23</b>
<b>6</b>	<b>Anschlüsse und Bedienelemente</b> .....	<b>26</b>
<b>7</b>	<b>Bedienung</b> .....	<b>31</b>
7.1	Bedienung am Gerät.....	31
7.2	Geräteeinstellungen.....	35
7.3	Menüübersicht.....	40
7.4	Funktionen im 6-Kanal-DMX-Modus.....	42
7.5	Funktionen im 8-Kanal-DMX-Modus.....	43

7.6	Funktionen im 10-Kanal-DMX-Modus.....	44
7.7	Funktionen im 13-Kanal-DMX-Modus.....	45
7.8	Funktionen im 14-Kanal-DMX-Modus.....	50
7.9	Funktionen im 20-Kanal-DMX-Modus.....	52
7.10	Funktionen im 24-Kanal-DMX-Modus.....	54
<b>8</b>	<b>Technische Daten.....</b>	<b>56</b>
<b>9</b>	<b>Stecker- und Anschlussbelegungen.....</b>	<b>57</b>
<b>10</b>	<b>Fehlerbehebung.....</b>	<b>58</b>
<b>11</b>	<b>Reinigung.....</b>	<b>61</b>
<b>12</b>	<b>Umweltschutz.....</b>	<b>62</b>



# 1 Allgemeine Hinweise

Diese Bedienungsanleitung enthält wichtige Hinweise zum sicheren Betrieb des Geräts. Lesen und befolgen Sie die angegebenen Sicherheitshinweise und Anweisungen. Bewahren Sie die Anleitung zum späteren Nachschlagen auf. Sorgen Sie dafür, dass sie allen Personen zur Verfügung steht, die das Gerät verwenden. Sollten Sie das Gerät verkaufen, achten Sie bitte darauf, dass der Käufer diese Anleitung erhält.

Unsere Produkte unterliegen einem Prozess der kontinuierlichen Weiterentwicklung. Daher bleiben Änderungen vorbehalten.

## 1.1 Weitere Informationen

Auf unserer Homepage ([www.thomann.de](http://www.thomann.de)) finden Sie viele weitere Informationen und Details zu den folgenden Punkten:

Download	Diese Bedienungsanleitung steht Ihnen auch als PDF-Datei zum Download zur Verfügung.
Stichwortsuche	Nutzen Sie in der elektronischen Version die Suchfunktion, um die für Sie interessanten Themen schnell zu finden.
Online-Ratgeber	Unsere Online-Ratgeber informieren Sie ausführlich über technische Grundlagen und Fachbegriffe.
Persönliche Beratung	Zur persönlichen Beratung wenden Sie sich bitte an unsere Fach-Hotline.
Service	Sollten Sie Probleme mit dem Gerät haben, steht Ihnen der Kundenservice gerne zur Verfügung.

### 1.2 Darstellungsmittel

In dieser Bedienungsanleitung werden die folgenden Darstellungsmittel verwendet:

#### Beschriftungen

Die Beschriftungen für Anschlüsse und Bedienelemente sind durch eckige Klammern und Kursivdruck gekennzeichnet.

**Beispiele:** Regler [*VOLUME*], Taste [*Mono*].

#### Anzeigen


Am Gerät angezeigte Texte und Werte sind durch Anführungszeichen und Kursivdruck markiert.


**Beispiele:** „*24ch*“, „*OFF*“.

### 1.3 Symbole und Signalwörter

In diesem Abschnitt finden Sie eine Übersicht über die Bedeutung der Symbole und Signalwörter, die in dieser Bedienungsanleitung verwendet werden.



Signalwort	Bedeutung
<b>GEFAHR!</b>	Diese Kombination aus Symbol und Signalwort weist auf eine unmittelbar gefährliche Situation hin, die zum Tod oder zu schweren Verletzungen führt, wenn sie nicht gemieden wird.
<b>WARNUNG!</b>	Diese Kombination aus Symbol und Signalwort weist auf eine möglicherweise gefährliche Situation hin, die zum Tod oder zu schweren Verletzungen führen kann, wenn sie nicht gemieden wird.
<b>HINWEIS!</b>	Diese Kombination aus Symbol und Signalwort weist auf eine möglicherweise gefährliche Situation hin, die zu Sach- und Umweltschäden führen kann, wenn sie nicht gemieden wird.
Warnzeichen	Art der Gefahr
	Warnung vor gefährlicher elektrischer Spannung.

Warnzeichen	Art der Gefahr
	Warnung vor einer Gefahrenstelle.

## 2 Sicherheitshinweise

### **Bestimmungsgemäßer Gebrauch**

Dieses Gerät ist für den Einsatz als elektronischer Beleuchtungseffekt mittels LED-Technik bestimmt. Das Gerät ist für den professionellen Einsatz konzipiert und nicht für die Verwendung in Haushalten geeignet. Verwenden Sie das Gerät ausschließlich wie in dieser Bedienungsanleitung beschrieben. Jede andere Verwendung sowie die Verwendung unter anderen Betriebsbedingungen gelten als nicht bestimmungsgemäß und können zu Personen- oder Sachschäden führen. Für Schäden, die aus nicht bestimmungsgemäßem Gebrauch entstehen, wird keine Haftung übernommen.

Das Gerät darf nur von Personen benutzt werden, die über ausreichende physische, sensorische und geistige Fähigkeiten sowie über entsprechendes Wissen und Erfahrung verfügen. Andere Personen dürfen das Gerät nur benutzen, wenn sie von einer für ihre Sicherheit zuständigen Person beaufsichtigt oder angeleitet werden.

### Sicherheit



#### **GEFAHR!**

#### **Gefahren für Kinder**

Sorgen Sie dafür, dass Kunststoffhüllen, Verpackungen, etc. ordnungsgemäß entsorgt werden und sich nicht in der Reichweite von Babys und Kleinkindern befinden. Erstickungsgefahr!

Achten Sie darauf, dass Kinder keine Kleinteile vom Gerät (z.B. Bedienknöpfe o.ä.) lösen. Sie könnten die Teile verschlucken und daran ersticken!

Lassen Sie Kinder nicht unbeaufsichtigt elektrische Geräte benutzen.



**GEFAHR!**

**Elektrischer Schlag durch hohe Spannungen im Geräteinneren**

Im Inneren des Geräts befinden sich Teile, die unter hoher elektrischer Spannung stehen.

Entfernen Sie niemals Abdeckungen. Im Geräteinneren befinden sich keine vom Benutzer zu wartenden Teile.

Verwenden Sie das Gerät nicht, wenn Abdeckungen, Schutzvorrichtungen oder optische Komponenten fehlen oder beschädigt sind.



**GEFAHR!**

**Elektrischer Schlag durch Kurzschluss**

Verwenden Sie immer ein ordnungsgemäß isoliertes dreiadriges Netzkabel mit einem Schutzkontaktstecker. Nehmen Sie am Netzkabel und am Netzstecker keine Veränderungen vor. Bei Nichtbeachtung kann es zu einem elektrischen Schlag kommen und es besteht Brand- und Lebensgefahr. Falls Sie sich unsicher sind, wenden Sie sich an einen autorisierten Elektriker.



**WARNUNG!**

**Augenverletzungen durch hohe Lichtintensität**

Blicken Sie niemals direkt in die Lichtquelle.



**WARNUNG!**

**Gefahr eines epileptischen Anfalls**

Lichtblitze (strobe effects) können bei empfindlichen Menschen epileptische Anfälle auslösen. Empfindliche Menschen sollten es vermeiden, auf blinkendes Licht zu blicken.



**WARNUNG!**

**Verletzungsgefahr durch unsachgemäße Handhabung von Lithium-Batterien**

Lithium-Batterien können bei Kurzschluss, Überhitzung oder mechanischer Beschädigung schwere Verletzungen hervorrufen.

Beachten Sie die Hinweise zum sachgemäßen Umgang mit Lithium-Batterien im vorliegenden Abschnitt.



**HINWEIS!**

**Brandgefahr**

Decken Sie das Gerät oder die Lüftungsschlitze niemals ab. Montieren Sie das Gerät nicht direkt neben einer Wärmequelle. Halten Sie das Gerät von offenem Feuer fern.



### **HINWEIS!**

#### **Betriebsbedingungen**

Das Gerät ist für die Benutzung in Innenräumen ausgelegt. Um Beschädigungen zu vermeiden, setzen Sie das Gerät niemals Flüssigkeiten oder Feuchtigkeit aus. Vermeiden Sie direkte Sonneneinstrahlung, starken Schmutz und starke Vibrationen.



### **HINWEIS!**

#### **Stromversorgung**

Bevor Sie das Gerät anschließen, überprüfen Sie, ob die Spannungsangabe auf dem Gerät mit Ihrem örtlichen Stromversorgungsnetz übereinstimmt und ob die Netzsteckdose über einen Fehlerstromschutzschalter (FI) abgesichert ist. Nichtbeachtung kann zu einem Schaden am Gerät und zu Verletzungen des Benutzers führen.

Wenn Gewitter aufziehen oder wenn Sie das Gerät längere Zeit nicht benutzen wollen, trennen Sie es vom Netz, um die Gefahr eines elektrischen Schlags oder eines Brands zu verringern.



### 3 Leistungsmerkmale

Das LED-Lichtset eignet sich besonders für den flexiblen kabelunabhängigen Einsatz in Clubs, auf Bühnen etc.

Besondere Eigenschaften des Geräts:

- vier LED-Scheinwerfer mit je drei 4-in-1-LEDs (RGBW)
- vier LED-Frontspots (WW)
- Ansteuerungsmöglichkeiten:
  - DMX-512
  - Tasten und Display am Gerät
  - kabelloser Fußschalter (im Lieferumfang enthalten)
- Automatik-Modus
- Musiksteuerung
- Master-/Slave-Modus
- geeignet für Netz- und Batteriebetrieb
- doppelte Batterieaufnahme für den Austausch der Lithium-Batterien im laufenden Betrieb
- präzise Ladezustandsanzeige
- einfacher Transport, leichte Montage
- inklusive Transporttasche

## 4 Installation

Packen Sie das Gerät aus und überprüfen Sie es sorgfältig auf Schäden, bevor Sie es verwenden. Heben Sie die Verpackung auf. Um das Gerät bei Transport und Lagerung optimal vor Erschütterungen, Staub und Feuchtigkeit zu schützen, benutzen Sie die Originalverpackung oder eigene, besonders dafür geeignete Transport- bzw. Lagerungsverpackungen.

### Spannungsversorgung

Das Gerät kann wahlweise mit Netzspannung oder mit aufladbaren Lithium-Batterien (im Lieferumfang enthalten) betrieben werden. Beachten Sie zum Umgang mit den Lithium-Batterien bitte folgende Hinweise:

- Bei sach- und fachgerechtem Umgang mit Lithium-Batterien besteht keine Gefahr.
- Lagern Sie Lithium-Batterien kühl und trocken, am besten in der Originalverpackung.
- Lithium-Batterien von Hitzequellen fernhalten (beispielsweise Heizkörper oder Sonneneinstrahlung). Lithium-Batterien sind hermetisch dicht. Versuchen Sie nie, Lithium-Batterien zu öffnen.
- Bei Beschädigung des Batteriegehäuses können geringe Mengen Elektrolyt austreten. In diesem Fall die Lithium-Batterie luftdicht verpacken und Elektrolytspuren mit saugfähigem Papier aufnehmen, dabei Gummihandschuhe tragen. Untergrund und Hände mit kaltem Wasser reinigen.

- Versuchen Sie nie, Lithium-Batterien aufzuladen, die dafür nicht vorgesehen sind. Zum Aufladen dürfen nur dafür geeignete Ladegeräte benutzt werden.
- Nehmen Sie Lithium-Batterien vor der Entsorgung aus dem Gerät. Schützen Sie gebrauchte Lithium-Batterien vor Kurzschluss, beispielsweise durch Abkleben der Pole mit Klebeband.
- Brennende Lithium-Batterien dürfen nur mit Pulverlöschern bzw. mit anderen geeigneten Löschmitteln gelöscht werden.

### Aufladen der Lithium-Batterien

Die Lithium-Batterien können wahlweise im Netzbetrieb mit Netzspannung oder mit einem separaten Ladegerät aufgeladen werden. Im Netzspannungsbetrieb dauert ein Ladezyklus ca. drei Stunden.



#### **HINWEIS!**

#### **Überhitzungsgefahr**

Sorgen Sie stets für ausreichende Belüftung.

Die Umgebungstemperatur muss immer unter 40 °C liegen.



### **HINWEIS!**

#### **Verwendung von Stativen**

Wenn das Gerät auf ein Stativ montiert wird, achten Sie auf sicheren Stand und darauf, dass das Gewicht des Geräts die zulässige Tragkraft des Stativs nicht übersteigt.



### **HINWEIS!**

#### **Mögliche Störungen bei der Datenübertragung**

Um einen störungsfreien Betrieb zu gewährleisten, benutzen Sie spezielle DMX-Kabel und keine normalen Mikrofonkabel.

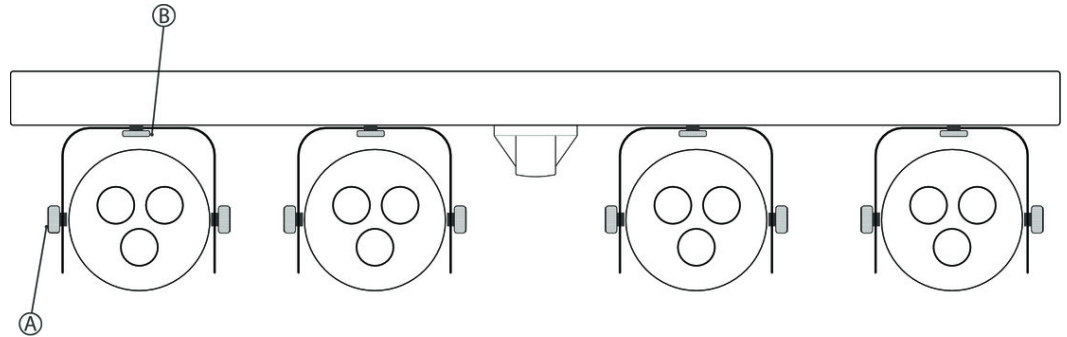
Verbinden Sie den DMX-Eingang oder -Ausgang niemals mit Audiogeräten wie Mischpulten oder Verstärkern.



*Bitte beachten Sie, dass dieses Gerät nicht an einen Dimmer angeschlossen werden darf.*

## Vormontierte Spots

Die vier Spots sind an der T-Bar vormontiert und werksseitig verkabelt.



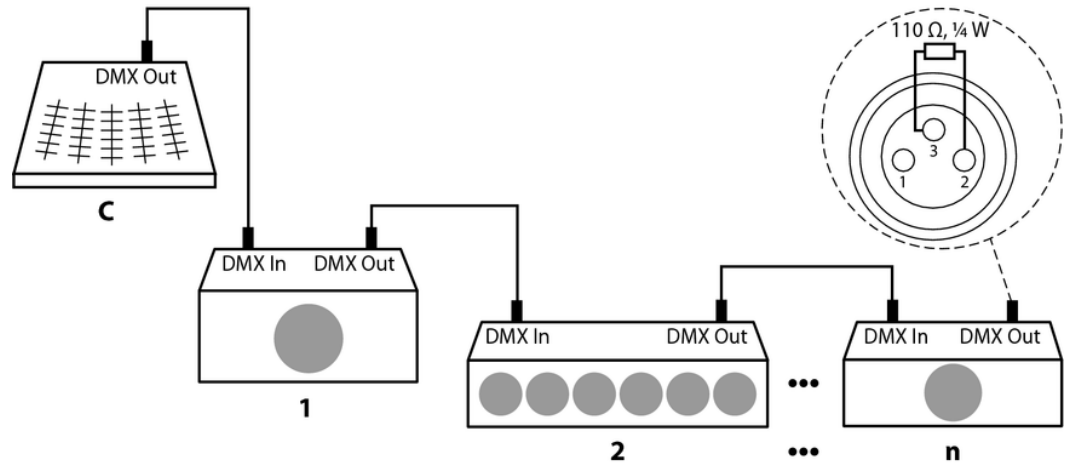
A	Feststellschrauben zur Fixierung des Neigungswinkels.
B	Feststellschrauben zur Fixierung des Spots an der T-Bar und der Ausrichtung in der Horizontalen (Abstrahlrichtung).

## 5 Inbetriebnahme

Stellen Sie alle Verbindungen her, solange das Gerät ausgeschaltet ist. Benutzen Sie für alle Verbindungen hochwertige Kabel, die möglichst kurz sein sollten. Verlegen Sie die Kabel so, dass sich keine Stolperfallen bilden.

**Verbindungen in der Betriebsart „DMX“**

Verbinden Sie den DMX-Eingang des Geräts mit dem DMX-Ausgang eines DMX-Controllers oder eines anderen DMX-Geräts. Verbinden Sie den Ausgang des ersten DMX-Geräts mit dem Eingang des zweiten und so weiter, um eine Reihenschaltung zu bilden. Stellen Sie sicher, dass der Ausgang des letzten DMX-Geräts in der Kette mit einem Widerstand ( $110\ \Omega$ ,  $\frac{1}{4}\text{ W}$ ) abgeschlossen ist.





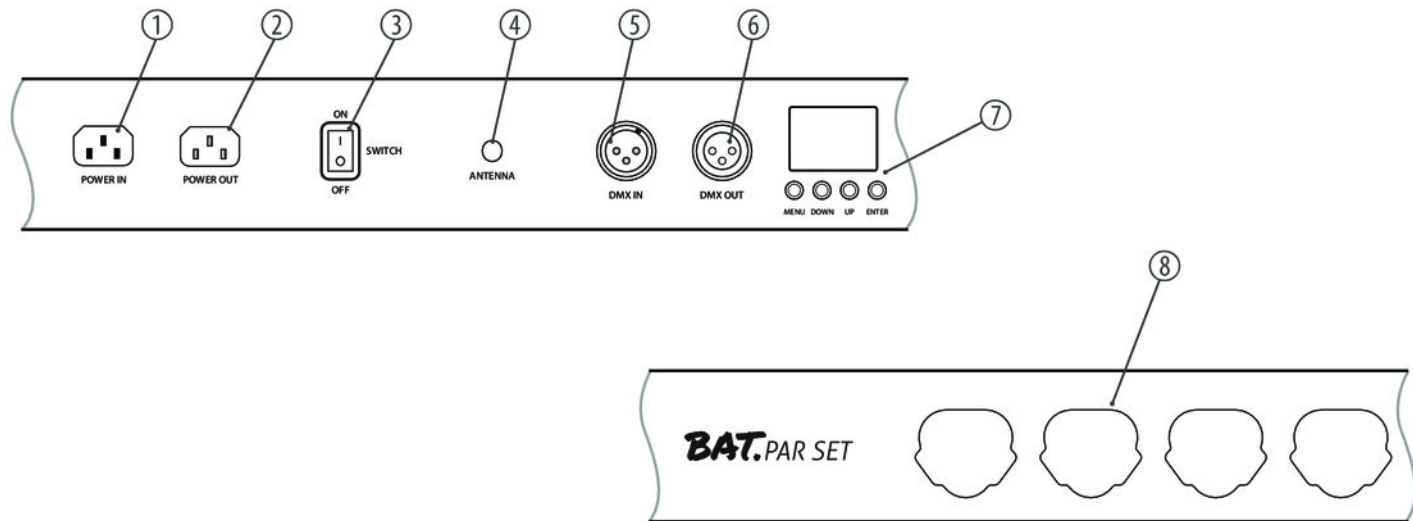
**DMX-Indikator**

Wenn das Gerät und der DMX-Controller in Betrieb sind, zeigt der DMX-Indikator im Display, dass ein DMX-Signal am Eingang empfangen wird.

**Verbindungen in der Betriebsart „Master/Slave“**

Wenn Sie eine Gruppe von Geräten in der Betriebsart „Master/Slave“ konfigurieren, steuert das erste Gerät die anderen und ermöglicht eine automatische, von der Musik gesteuerte und synchronisierte Show. Diese Funktion ist besonders nützlich, um eine Show ohne großen Programmieraufwand zu starten. Verbinden Sie den DMX-Ausgang des Master-Geräts mit dem DMX-Eingang des ersten Slave-Geräts. Verbinden Sie anschließend den DMX-Ausgang des ersten Slave-Geräts mit dem DMX-Eingang des zweiten Slave-Geräts und so weiter.

## 6 Anschlüsse und Bedienelemente



1	<i>[POWER IN]</i> Kaltgeräteeinbaustecker für den Netzanschluss.
2	<i>[POWER OUT]</i> Kaltgeräteeinbaubuchse für das Spannungsversorgungskabel zum nächsten Gerät.
3	<i>[SWITCH]</i> Hauptschalter zum Ein- und Ausschalten des Geräts.
4	<i>[ANTENNA]</i> Empfangsantenne für die Signale des Fußschalters.
5	<i>[DMX IN]</i> DMX-Eingang
6	<i>[DMX OUT]</i> DMX-Ausgang
7	Display mit Funktionstasten.

*[MENU]*

Aktiviert das Hauptmenü und wechselt zwischen den Menüpunkten. Schließt ein geöffnetes Untermenü.

*[UP]*

Erhöht den angezeigten Wert um eins.

*[DOWN]*

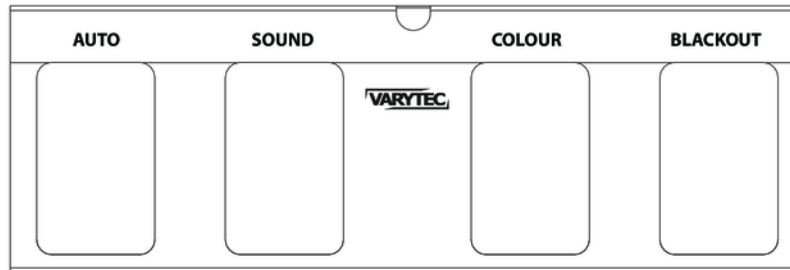
Verringert den angezeigten Wert um eins.

*[ENTER]*

Wählt eine Option der jeweiligen Betriebsart aus, bestätigt den eingestellten Wert.

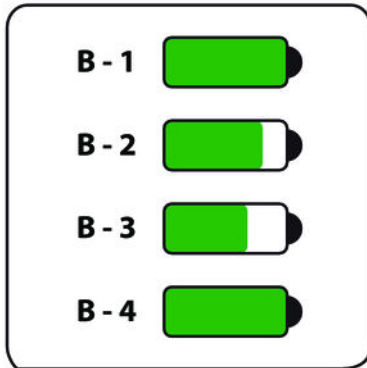
### 8 Batteriehalter

Drücken Sie zum Entriegeln auf die beiden seitlichen Druckknöpfe und entnehmen Sie den Einsatz. Achten Sie bei der Montage immer darauf, dass der Einsatz korrekt einrastet.

**Fußschalter**

<i>[AUTO]</i>	Drücken Sie diesen Schalter, um die Betriebsart „Automatik“ zu aktivieren.
<i>[SOUND]</i>	Drücken Sie diesen Schalter, um die Betriebsart „Musiksteuerung“ zu aktivieren.
<i>[COLOR]</i>	Drücken Sie diesen Schalter mehrmals hintereinander, um die verschiedenen Farbeinstellungen abzurufen.
<i>[BLACKOUT]</i>	Drücken Sie diesen Schalter, um alle LEDs dunkel zu schalten.

## Ladezustandsanzeige



Die Ladezustandsanzeige kann auf dem Gerätedisplay für jeden der vier eingesetzten Akkus abgerufen werden. Die Balkenlänge und die Farbcodierung zeigen symbolisch die verbleibende Ladekapazität. Diese Anzeige erscheint, wenn das Gerät mit Netzspannung versorgt wird und der Netzschalter ausgeschaltet ist.

## 7 Bedienung

### 7.1 Bedienung am Gerät

Verbinden Sie das Gerät mit dem Stromnetz, um den Betrieb zu starten. Alle Funktionen des Geräts werden über die Tasten und das Display am Gerät und den mitgelieferten kabellosen Fußschalter gesteuert.

Drücken Sie *[MENU]*, um das Hauptmenü zu öffnen. Benutzen Sie *[UP]* und *[DOWN]*, um den jeweils angezeigten Wert zu ändern. Wenn das Display den gewünschten Wert anzeigt, drücken Sie *[ENTER]*.

## DMX-Modus

Diese Einstellung ist nur relevant, wenn das Gerät mittels DMX gesteuert wird.

Drücken Sie *[MENU]* so oft, bis das Display „*RUN MODE*“ anzeigt. Wählen Sie mit *[UP]* bzw. *[DOWN]* die Option „*DMX*“, um das Gerät im DMX-Modus zu betreiben. Bestätigen Sie mit *[ENTER]* und wählen Sie mit *[UP]* bzw. *[DOWN]* den gewünschten DMX-Modus.

Modus	Anzeige	Höchste mögliche DMX-Adresse
6-Kanal	„CHANNEL 06“	507
8-Kanal	„CHANNEL 08“	505
10-Kanal	„CHANNEL 10“	503
13-Kanal	„CHANNEL 13“	500
14-Kanal	„CHANNEL 14“	499
20-Kanal	„CHANNEL 20“	493
24-Kanal	„CHANNEL 24“	489

Bestätigen Sie mit *[ENTER]*. Jetzt können Sie die Nummer des ersten vom Gerät verwendeten DMX-Kanals (DMX-Adresse) einstellen. Wählen Sie mit *[UP]* bzw. *[DOWN]* einen Wert zwischen 1 und 512.



**Betriebsart Slave**

In dieser Betriebsart folgt das Gerät exakt dem Betrieb des Masters, an den es angeschlossen ist.

Drücken Sie *[MENU]* so oft, bis das Display „*RUN MODE*“ anzeigt. Wählen Sie mit *[UP]* bzw. *[DOWN]* die Option „*SLAVE*“, um das Gerät im Slave-Modus zu betreiben. Bestätigen Sie mit *[ENTER]*.

**Betriebsart Auto**

In dieser Betriebsart werden programmierte Pattern mit den gewählten Farbeinstellungen des Geräts nacheinander abgespielt. Diese Einstellung ist nur relevant, wenn das Gerät nicht mittels DMX gesteuert wird

Drücken Sie *[MENU]* so oft, bis das Display „*AUTO*“ anzeigt. Bestätigen Sie mit *[ENTER]*.

Wählen Sie mit *[UP]* bzw. *[DOWN]* die Option „*AUTO SPEED*“ und Bestätigen Sie mit *[ENTER]*. Legen Sie mit *[UP]* bzw. *[DOWN]* die Programmablaufgeschwindigkeit in einem Bereich von „*01*“ (langsam) bis „*31*“ (schnell) fest. Bestätigen Sie erneut mit *[ENTER]*, um die Einstellung zu übernehmen.

Wählen Sie anschließend mit *[UP]* bzw. *[DOWN]* die Option „*AUTO MODE*“ und Bestätigen Sie mit *[ENTER]*. Wählen Sie mit *[UP]* bzw. *[DOWN]* den gewünschten Auto-Modus in einem Bereich von „*01*“ bis „*15*“. Bestätigen Sie erneut mit *[ENTER]*, um die Einstellung zu übernehmen.

### **Betriebsart Sound**

Die Betriebsart Sound kann nur aktiviert werden, wenn das Gerät alleine arbeitet. Diese Einstellung ist nur relevant, wenn das Gerät nicht mittels DMX gesteuert wird. Das Gerät reagiert in dieser Betriebsart auf akustische Impulse, die vom integrierten Mikrofon aufgenommen werden.

Drücken Sie *[MENU]* so oft, bis das Display „*SOUND*“ anzeigt. Bestätigen Sie mit *[ENTER]*.

Wählen Sie mit *[UP]* bzw. *[DOWN]* die Option „*SOUND SENS*“ und bestätigen Sie mit *[ENTER]*. Legen Sie mit *[UP]* bzw. *[DOWN]* die Empfindlichkeit des eingebauten Mikrofons in einem Bereich von „00“ (aus) bis „99“ (maximal) fest. Bestätigen Sie erneut mit *[ENTER]*, um die Einstellung zu übernehmen.

Wählen Sie anschließend mit *[UP]* bzw. *[DOWN]* die Option „*SOUND MODE*“ und bestätigen Sie mit *[ENTER]*. Wählen Sie mit *[UP]* bzw. *[DOWN]* den gewünschten Sound-Modus in einem Bereich von „01“ bis „04“. Bestätigen Sie erneut mit *[ENTER]*, um die Einstellung zu übernehmen.

### **Konstantes Farbmuster**

In dieser Betriebsart haben Sie die Möglichkeit, ein konstantes Farbmuster für alle LEDs manuell einzustellen. Diese Einstellung ist nur relevant, wenn das Gerät nicht mittels DMX gesteuert wird.

Drücken Sie *[MENU]* so oft, bis das Display „*STAT COLO*“ anzeigt. Bestätigen Sie mit *[ENTER]* und wählen Sie mit *[UP]* bzw. *[DOWN]* die Option „*SELECT COLOR*“. Bestätigen Sie erneut mit *[ENTER]* und wählen Sie das gewünschte Farb-Makro in einem Bereich von „01“ bis „51“ aus.

## 7.2 Geräteeinstellungen

Im Menü SETUP haben Sie die Möglichkeit, verschiedene Geräteparameter anzupassen, Geräte-Infos abzurufen und das Gerät auf die Werkseinstellungen zurückzusetzen.

Drücken Sie *[MENU]* so oft, bis das Display „*SETUP*“ anzeigt. Wählen Sie mit *[UP]* bzw. *[DOWN]* nacheinander die folgenden Optionen und passen Sie die Werte wie gewünscht an:

Parameter	Wertebereich	Funktion
Fixture sta	ON, OFF	Statische Farben alle Spots
ID number	OFF, 1 ... 66	Geräte-ID im DMX-Universum.
Display LED	ON (10 s, 30 s), OFF	Display ein-/ausschalten
Key Locks	ON, OFF	Tastensperre ein-/ausschalten
Dimmer RED	0 ... 255	Dimmervoreinstellung rot, 0 % bis 100 %
Dimmer GREEN	0 ... 255	Dimmervoreinstellung grün, 0 % bis 100 %
Dimmer BLUE	0 ... 255	Dimmervoreinstellung blau, 0 % bis 100 %

Parameter	Wertebereich	Funktion
Dimmer WHITE	0 ... 255	Dimmervoreinstellung kaltweiß, 0 % bis 100 %
Dimmer Warm1	0 ... 255	Dimmervoreinstellung Frontspot 1, 0 % bis 100 %
Dimmer Warm2	0 ... 255	Dimmervoreinstellung Frontspot 2, 0 % bis 100 %
Dimmer Warm3	0 ... 255	Dimmervoreinstellung Frontspot 3, 0 % bis 100 %
Dimmer Warm4	0 ... 255	Dimmervoreinstellung Frontspot 4, 0 % bis 100 %
Dimmer ALL	0 ... 255	Master-Dimmer, 0 ... 100%
Wireless rel		Drücken von <i>[UP]</i> bzw. <i>[DOWN]</i> beendet die Funkverbindung
Work mode	High, Normal	Energiesparmodus. Im Modus High arbeitet das Gerät mit einer Leistung von 100 %. Im Modus Normal wird die Geräteleistung auf 80 % abgesenkt. Dies ermöglicht einen längeren Batteriebetrieb.
Wireless sta	ON, OFF	Fußschalterbetrieb ein/aus.

Bestätigen Sie die Auswahl jeweils mit *[ENTER]*, um die Änderungen zu übernehmen.

## Farbintensität alle Spots

In diesem Menü haben Sie die Möglichkeit, die Farbintensität der Grundfarben für alle LEDs manuell anzupassen. Diese Einstellung ist nur relevant, wenn das Gerät nicht mittels DMX gesteuert wird.

Drücken Sie *[MENU]* so oft, bis das Display „*STAT COLO*“ anzeigt. Wählen Sie mit *[UP]* bzw. *[DOWN]* eine der folgenden Optionen:

- „*STAT RED*“ (Rot)
- „*STAT GREEN*“ (Grün)
- „*STAT BLUE*“ (Blau)
- „*STAT WHITE*“ (Kaltweiß)
- „*STAT WARM1*“ ... „*STAT WARM4*“ (Warmweiß Frontspot 1 ... 4)

Bestätigen Sie die Auswahl jeweils mit *[ENTER]*. Legen Sie mit *[UP]* bzw. *[DOWN]* die Farbintensität in einem Bereich von „000“ bis „255“ fest. Bestätigen Sie erneut mit *[ENTER]*, um die Einstellung zu übernehmen.

### Farbintensität einzelne Spots

In diesem Menü haben Sie die Möglichkeit, die Farbintensität der Grundfarben der einzelnen Spots manuell anzupassen. Diese Einstellung ist nur relevant, wenn das Gerät nicht mittels DMX gesteuert wird.

Drücken Sie *[MENU]* so oft, bis das Display „*MANUALLEDs*“ anzeigt. Wählen Sie mit *[UP]* bzw. *[DOWN]* eine der folgenden Optionen:

- „*LED*“: weisen Sie Spot 1 ... 4 mit *[UP]* bzw. *[DOWN]* eine Farbe zu (Rot, Grün, Blau, Kaltweiß).
- „*WARM*“: legen Sie für die Frontspots 1 ... 4 mit *[UP]* bzw. *[DOWN]* die Farbintensität fest.

Bestätigen Sie die Auswahl jeweils mit *[ENTER]*. Legen Sie mit *[UP]* bzw. *[DOWN]* die Farbintensität in einem Bereich von „000“ bis „255“ fest. Bestätigen Sie erneut mit *[ENTER]*, um die Einstellung zu übernehmen.

### Geräte-Info

Drücken Sie *[MENU]* so oft, bis das Display „*INFORMATION*“ anzeigt.

Wählen Sie mit *[UP]* bzw. *[DOWN]* die Option „*SOFTWARE*“, um die Versionsnummer der installierten Software auszulesen.

Wählen Sie anschließend mit *[UP]* bzw. *[DOWN]* die Option „*HARDWARE*“, um die Versionsnummer der Hardware auszulesen.

Wählen Sie anschließend mit *[UP]* bzw. *[DOWN]* die Option „*FIX TIMES*“, um die aktuelle Einschaltzeit der Spots abzurufen.

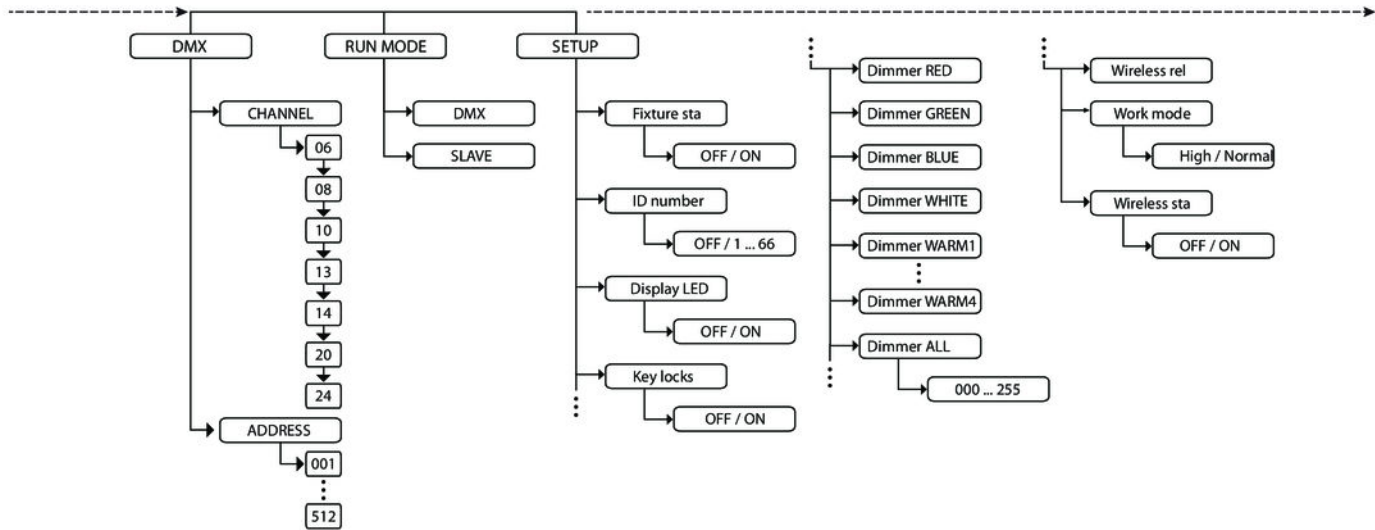
---

### Rücksetzen auf Werkseinstellungen

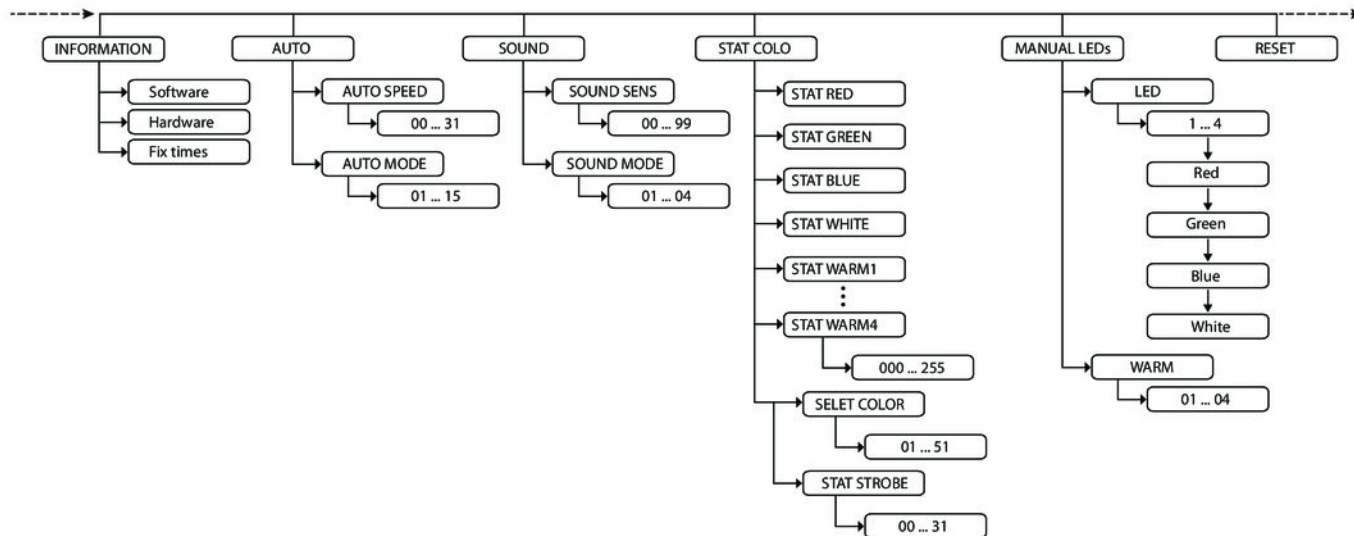
Gehen Sie zum Rücksetzen des Geräts auf die Werkseinstellungen wie folgt vor:

Drücken Sie *[MENU]* so oft, bis das Display „*RESET*“ anzeigt und bestätigen Sie mit *[ENTER]*.

## 7.3 Menüübersicht







## 7.4 Funktionen im 6-Kanal-DMX-Modus

Kanal	Wert	Funktion
1	0 ... 255	Intensität Rot (0 % bis 100 %)
2	0 ... 255	Intensität Grün (0 % bis 100 %)
3	0 ... 255	Intensität Blau (0 % bis 100 %)
4	0 ... 255	Intensität Weiß (0 % bis 100 %)
5	0 ... 255	Intensität Warmweiß Frontspot 1 ... 4 (0 % bis 100 %)
6	0 ... 255	Dimmer (0 % bis 100 %), Frontspot 1 bis 4

## 7.5 Funktionen im 8-Kanal-DMX-Modus

Kanal	Wert	Funktion
1	0 ... 255	Farbauswahl
2	0 ... 255	Sättigung
3	0 ... 255	Helligkeit
4	0 ... 255	Intensität Warmweiß Frontspot 1 (0 % bis 100 %)
5	0 ... 255	Intensität Warmweiß Frontspot 2 (0 % bis 100 %)
6	0 ... 255	Intensität Warmweiß Frontspot 3 (0 % bis 100 %)
7	0 ... 255	Intensität Warmweiß Frontspot 4 (0 % bis 100 %)
8	0 ... 255	Dimmer (0 % bis 100 %), Frontspot 1 bis 4

## 7.6 Funktionen im 10-Kanal-DMX-Modus

Kanal	Wert	Funktion
1	0 ... 255	Master-Dimmer (0 % bis 100 %)
2	0 ... 255	Intensität Rot (0 % bis 100 %)
3	0 ... 255	Intensität Grün (0 % bis 100 %)
4	0 ... 255	Intensität Blau (0 % bis 100 %)
5	0 ... 255	Intensität Weiß (0 % bis 100 %)
6	0 ... 255	Intensität Warmweiß Frontspot 1 (0 % bis 100 %)
7	0 ... 255	Intensität Warmweiß Frontspot 2 (0 % bis 100 %)
8	0 ... 255	Intensität Warmweiß Frontspot 3 (0 % bis 100 %)
9	0 ... 255	Intensität Warmweiß Frontspot 4 (0 % bis 100 %)
10	0 ... 255	Dimmer (0 % bis 100 %), Frontspot 1 bis 4

## 7.7 Funktionen im 13-Kanal-DMX-Modus

Kanal	Wert	Funktion
1	0 ... 255	Master-Dimmer (0 % bis 100 %)
2	0 ... 255	Intensität Rot (0 % bis 100 %)
3	0 ... 255	Intensität Grün (0 % bis 100 %)
4	0 ... 255	Intensität Blau (0 % bis 100 %)
5	0 ... 255	Intensität Weiß (0 % bis 100 %)
6	0 ... 255	Intensität Warmweiß Frontspot 1 (0 % bis 100 %)
7	0 ... 255	Intensität Warmweiß Frontspot 2 (0 % bis 100 %)
8	0 ... 255	Intensität Warmweiß Frontspot 3 (0 % bis 100 %)
9	0 ... 255	Intensität Warmweiß Frontspot 4 (0 % bis 100 %)
10	0 ... 255	Dimmer (0 % bis 100 %), Frontspot 1 bis 4
11	0 ... 6	keine Funktion

Kanal	Wert	Funktion
	7 ... 255	Auswahl Farb-Macros
12	Auswahl Festfarbe	
	0 ... 19	keine Funktion
	20 ... 23	Rot
	24 ... 27	Grün
	28 ... 31	Blau
	32 ... 35	Gelb
	36 ... 39	Cyan
	40 ... 43	Magenta
	44 ... 47	Kaltweiß
	48 ... 51	Orange
	52 ... 55	Pink
	56 ... 59	Violett

Kanal	Wert	Funktion
	60 ... 63	Aquamarin
	64 ... 67	Himmelblau
	68 ... 71	Neutralweiß
	72 ... 75	Kaltweiß
	76 ... 79	Warmweiß
	80 ... 83	Weiß 3200
	84 ... 87	Weiß 2500
	88 ... 91	Gelb 2
	92 ... 95	Strohgelb
	96 ... 99	Orange 2
	100 ... 103	Hellrosa
	104 ... 107	Dunkelviolett
	108 ... 111	Magenta 2

Kanal	Wert	Funktion
	112 ... 115	Blau 2
	116 ... 119	Blau-Grün
	120 ... 123	Dunkelblau
	124 ... 127	Bright-Pink
	128 ... 131	Medium-Blau
	132 ... 135	Bernstein
	136 ... 139	Gold-Bernstein
	140 ... 143	Pale-Lavendel
	144 ... 147	Apricot
	148 ... 151	Dark-Lavendel
	152 ... 155	Schokolade
	156 ... 159	Blau
	160 ... 163	Surprise-Pink



Kanal	Wert	Funktion
	164 ... 167	Scharlachrot
	168 ... 171	Aprikose
	172 ... 175	Feuerrot
	176 ... 179	Englisch-Rosé
	180 ... 183	Malve
	184 ... 187	Hellblau
	188 ... 191	Alice-Blau
	192 ... 195	Indigo-Rosé
	196 ... 199	Urban-Blau
	200 ... 203	Eisblau
	204 ... 207	Lachsfarben
	208 ... 211	Maya-Sonne
	212 ... 215	Erdbeer-Rosé

Kanal	Wert	Funktion
	216 ... 219	Pink-Rosé
	220 ... 223	Skelton Exotic Sangria
	224 ... 255	Amb64 – 67 Blue Sky
13	0 ... 255	Stroboskop-Effekt

## 7.8 Funktionen im 14-Kanal-DMX-Modus

Kanal	Wert	Funktion
1	0 ... 255	Master-Dimmer (0 % bis 100 %)
2	0 ... 255	Intensität Rot (0 % bis 100 %)
3	0 ... 255	Intensität Grün (0 % bis 100 %)
4	0 ... 255	Intensität Blau (0 % bis 100 %)

Kanal	Wert	Funktion
5	0 ... 255	Intensität Weiß (0 % bis 100 %)
6	0 ... 255	Intensität Warmweiß Frontspot 1 (0 % bis 100 %)
7	0 ... 255	Intensität Warmweiß Frontspot 2 (0 % bis 100 %)
8	0 ... 255	Intensität Warmweiß Frontspot 3 (0 % bis 100 %)
9	0 ... 255	Intensität Warmweiß Frontspot 4 (0 % bis 100 %)
10	0 ... 255	Dimmer (0 % bis 100 %), Frontspot 1 bis 4
11	0 ... 255	Stroboskop-Effekt
12	0 ... 255	Auto-Modus, Sound-Modus
13	0 ... 255	Programmablaufgeschwindigkeit Auto-Modus, Mikrofonempfindlichkeit Sound-Modus
14	0 ... 255	Geräte-ID

## 7.9 Funktionen im 20-Kanal-DMX-Modus

Kanal	Wert	Funktion
1	0 ... 255	Alle LEDs Spot 1 rot
2	0 ... 255	Alle LEDs Spot 1 grün
3	0 ... 255	Alle LEDs Spot 1 blau
4	0 ... 255	Alle LEDs Spot 1 kaltweiß
5	0 ... 255	Alle LEDs Spot 2 rot
6	0 ... 255	Alle LEDs Spot 2 grün
7	0 ... 255	Alle LEDs Spot 2 blau
8	0 ... 255	Alle LEDs Spot 2 kaltweiß
9	0 ... 255	Alle LEDs Spot 3 rot
10	0 ... 255	Alle LEDs Spot 3 grün
11	0 ... 255	Alle LEDs Spot 3 blau

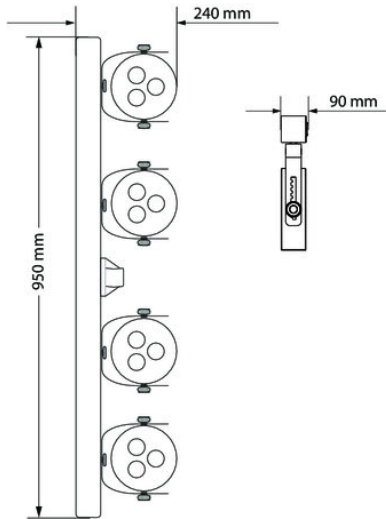
Kanal	Wert	Funktion
12	0 ... 255	Alle LEDs Spot 3 kaltweiß
13	0 ... 255	Alle LEDs Spot 4 rot
14	0 ... 255	Alle LEDs Spot 4 grün
15	0 ... 255	Alle LEDs Spot 4 blau
16	0 ... 255	Alle LEDs Spot 4 kaltweiß
17	0 ... 255	Intensität Warmweiß Frontspot 1 (0 % bis 100 %)
18	0 ... 255	Intensität Warmweiß Frontspot 2 (0 % bis 100 %)
19	0 ... 255	Intensität Warmweiß Frontspot 3 (0 % bis 100 %)
20	0 ... 255	Intensität Warmweiß Frontspot 4 (0 % bis 100 %)

## 7.10 Funktionen im 24-Kanal-DMX-Modus

Kanal	Wert	Funktion
1	0 ... 255	Master-Dimmer (0 % bis 100 %)
2	0 ... 255	Alle LEDs Spot 1 rot
3	0 ... 255	Alle LEDs Spot 1 grün
4	0 ... 255	Alle LEDs Spot 1 blau
5	0 ... 255	Alle LEDs Spot 1 kaltweiß
6	0 ... 255	Alle LEDs Spot 2 rot
7	0 ... 255	Alle LEDs Spot 2 grün
8	0 ... 255	Alle LEDs Spot 2 blau
9	0 ... 255	Alle LEDs Spot 2 kaltweiß
10	0 ... 255	Alle LEDs Spot 3 rot
11	0 ... 255	Alle LEDs Spot 3 grün

Kanal	Wert	Funktion
12	0 ... 255	Alle LEDs Spot 3 blau
13	0 ... 255	Alle LEDs Spot 3 kaltweiß
14	0 ... 255	Alle LEDs Spot 4 rot
15	0 ... 255	Alle LEDs Spot 4 grün
16	0 ... 255	Alle LEDs Spot 4 blau
17	0 ... 255	Alle LEDs Spot 4 kaltweiß
18	0 ... 255	Intensität Warmweiß Frontspot 1 (0 % bis 100 %)
19	0 ... 255	Intensität Warmweiß Frontspot 2 (0 % bis 100 %)
20	0 ... 255	Intensität Warmweiß Frontspot 3 (0 % bis 100 %)
21	0 ... 255	Intensität Warmweiß Frontspot 4 (0 % bis 100 %)
22	0 ... 255	Stroboskop-Effekt
23	0 ... 255	Auto-Modus, Sound-Modus
24	0 ... 255	Programmablaufgeschwindigkeit Auto-Modus, Mikrofonempfindlichkeit Sound-Modus

## 8 Technische Daten



LED-Bestückung	4 × Spot mit je 3 × 4-in-1-LEDs, RGBW, je 8 W 4 × Frontspot, Warmweiß, je 3 W
Anzahl der DMX-Kanäle	6, 8, 10, 13, 14, 20 oder 24
Leistungsaufnahme	ca. 108 W
Versorgungsspannung	100 – 240 V ~ 50/60 Hz
Sicherung	5 mm × 20 mm, 2 A, 250 V, flink
Batteriekapazität	High-Modus: ca. 5 h Normal-Modus: ca. 8 h
Abmessungen (B × H × T)	950 mm × 90 mm × 240 mm
Gewicht	7 kg



## 9 Stecker- und Anschlussbelegungen

### Einführung

Dieses Kapitel hilft Ihnen dabei, die richtigen Kabel und Stecker auszuwählen, um Ihr wertvolles Equipment so zu verbinden, dass ein perfektes Lichterlebnis gewährleistet wird.

Bitte beachten Sie diese Tipps, denn gerade im Bereich „Sound & Light“ ist Vorsicht angesagt: Auch wenn ein Stecker in die Buchse passt, kann das Resultat einer falschen Verbindung ein zerstörter DMX-Controller, ein Kurzschluss oder „nur“ eine nicht funktionierende Lightshow sein!

### DMX-Anschlüsse

Eine dreipolige XLR-Buchse dient als DMX-Ausgang, ein dreipoliger XLR-Stecker dient als DMX-Eingang. Die unten stehende Zeichnung und die Tabelle zeigen die Pinbelegung einer dazu passenden Kupplung.



Pin	Belegung
1	Masse (Abschirmung)
2	Signal invertiert (DMX-, „Cold“)
3	Signal (DMX+, „Hot“)

## 10 Fehlerbehebung



### **HINWEIS!**

#### **Mögliche Störungen bei der Datenübertragung**

Um einen störungsfreien Betrieb zu gewährleisten, benutzen Sie spezielle DMX-Kabel und keine normalen Mikrofonkabel.

Verbinden Sie den DMX-Eingang oder -Ausgang niemals mit Audiogeräten wie Mischpulten oder Verstärkern.

Nachfolgend sind einige Probleme aufgeführt, die während des Betriebs vorkommen können. Hier finden Sie einige Vorschläge zur einfachen Fehlerbehebung:

Symptom	Abhilfe
Das Gerät funktioniert nicht, kein Licht	Überprüfen Sie die Netzverbindung und die Sicherung.
Keine Reaktion auf den DMX-Controller	<ol style="list-style-type: none"><li>1. Wenn in der Betriebsart „DMX“ der Punkt nach der ersten Stelle des Display blinkt, wird kein DMX-Signal empfangen. Überprüfen Sie, ob der DMX-Controller eingeschaltet ist. Prüfen Sie die DMX-Anschlüsse und -Kabel auf korrekte Verbindung.</li><li>2. Falls das Display nicht blinkt und trotzdem keine Reaktion erfolgt, überprüfen Sie die Adresseneinstellungen und die DMX-Polarität.</li><li>3. Probieren Sie einen anderen DMX-Controller aus.</li><li>4. Prüfen Sie, ob die DMX-Kabel in der Nähe von oder neben Hochspannungskabeln liegen, die Schäden oder Störungen bei einem DMX-Schnittstellenschaltkreis verursachen könnten.</li></ol>

Sollten die hier gegebenen Hinweise nicht zum Erfolg führen, wenden Sie sich bitte an unser Service Center. Die Kontaktdaten finden Sie unter [www.thomann.de](http://www.thomann.de).

# 11 Reinigung

## Optische Linsen

Reinigen Sie die von außen zugänglichen optischen Linsen regelmäßig, um die Lichtleistung zu optimieren. Die Häufigkeit der Reinigung hängt von der Betriebsumgebung ab: feuchte, rauchige oder besonders schmutzige Umgebungen können eine größere Schmutzansammlung an der Optik des Geräts verursachen.

- Reinigen Sie mit einem weichen Tuch und unserem Leuchtmittel- und Linsenreiniger (Artnr. 280122).
- Trocknen Sie die Teile immer gründlich ab.

## 12 Umweltschutz

### Verpackungsmaterial entsorgen



Für die Verpackungen wurden umweltverträgliche Materialien gewählt, die einer normalen Wiederverwertung zugeführt werden können.

Sorgen Sie dafür, dass Kunststoffhüllen, Verpackungen, etc. ordnungsgemäß entsorgt werden.

Werfen Sie diese Materialien nicht einfach weg, sondern sorgen Sie dafür, dass sie einer Wiederverwertung zugeführt werden. Beachten Sie die Hinweise und Kennzeichen auf der Verpackung.

### Entsorgung von Batterien



Batterien dürfen nicht weggeworfen oder verbrannt werden, sondern müssen gemäß den örtlichen Vorschriften zur Entsorgung von Sondermüll entsorgt werden. Benutzen Sie dazu die vorhandenen Sammelstellen.

Nehmen Sie Lithium-Batterien vor der Entsorgung aus dem Gerät. Schützen Sie gebrauchte Lithium-Batterien vor Kurzschluss, beispielsweise durch Abkleben der Pole mit Klebeband.

### Entsorgen Ihres Altgeräts



Dieses Produkt unterliegt der europäischen Richtlinie über Elektro- und Elektronik-Altgeräte (WEEE-Richtlinie – Waste Electrical and Electronic Equipment) in ihrer jeweils aktuell gültigen Fassung. Entsorgen Sie Ihr Altgerät nicht mit dem normalen Hausmüll.

Entsorgen Sie das Produkt über einen zugelassenen Entsorgungsbetrieb oder über Ihre kommunale Entsorgungseinrichtung. Beachten Sie dabei die in Ihrem Land geltenden Vorschriften. Setzen Sie sich im Zweifelsfall mit Ihrer Entsorgungseinrichtung in Verbindung.











