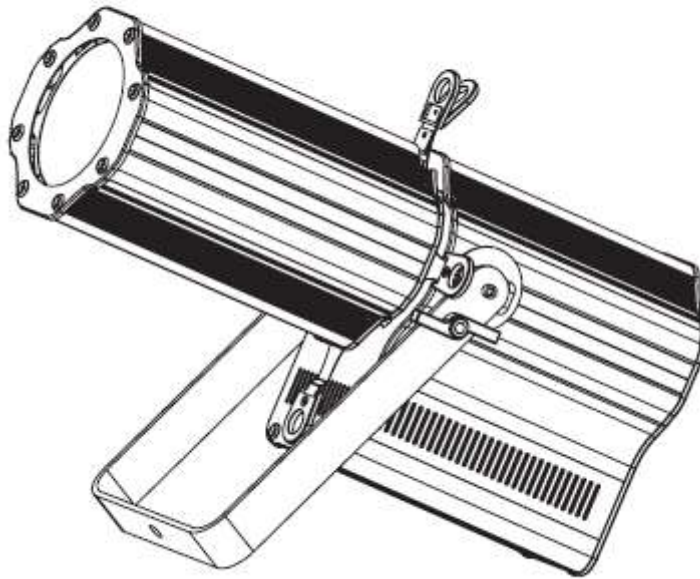




ENCORE PROFILE 1000 WW



Bedienungsanleitung

A.D.J. Supply Europe B.V.
Junostraat 2
6468 EW Kerkrade
Niederlande
www.americandj.eu

©2013 **ADJ Products, LLC** Alle Rechte vorbehalten. Die hier enthaltenen Informationen, technischen Details, Diagramme, Darstellungen und Anweisungen können ohne vorherige Ankündigung geändert werden. Das hier enthaltene Logo von ADJ Products, LLC und die bezeichnenden Produktnamen und -nummern sind Handelsmarken von ADJ Products, LLC. Der Urheberschutz erstreckt sich auf alle Formen und Ausführungen urheberrechtlich geschützter Materialien und Informationen, die durch den Gesetzgeber, die Rechtsprechung oder im Folgenden durch den Urheberschutz abgedeckt sind. Die in diesem Dokument verwendeten Produktnamen können Marken oder eingetragene Handelsmarken ihrer jeweiligen Eigentümer sein und werden hiermit als solche anerkannt. Alle Marken und Produktnamen, die nicht Marken und Produktnamen von ADJ Products, LLC sind, sind Marken oder eingetragene Handelsmarken ihrer jeweiligen Eigentümer.

ADJ Products, LLC und verbundene Unternehmen übernehmen hiermit keine Haftung für Schäden an Eigentum, Ausstattung, Gebäuden und der elektrischen Installation sowie für Verletzungen von Personen, direkte oder indirekte, erhebliche wirtschaftliche Verluste, die im Vertrauen auf in diesem Dokument enthaltenen Informationen entstanden und/oder das Ergebnis unsachgemäßer, nicht sicherer, ungenügender und nachlässiger Montage, Installation, Aufhängung und Bedienung dieses Produktes sind.

Inhaltsverzeichnis

EINLEITUNG.....	4
EIGENSCHAFTEN	4
INSTALLATION.....	4
SICHERHEITSHINWEISE	5
EINRICHTEN DES DMX.....	5
BETRIEBSANWEISUNG	7
EINSTELLUNGEN VON FOKUS UND ZOOM	9
MASTER/SLAVE-KONFIGURATION	9
GOBO-INSTALLATION.....	10
BETRIEB DER ADJ LED RC2	10
FUNKTIONEN DER UC IR & AIRSTREAM IR.....	11
1-KANAL-MODUS.....	12
2-KANAL-MODUS.....	12
3-KANAL-MODUS.....	12
CAD-ZEICHNUNG.....	12
PHOTOMETRISCHES DIAGRAMM	12
DIMMUNGSKURVEN-DIAGRAMM	13
STROMZUFÜHRUNG FÜR SERIENSCHALTUNG	13
AUSWECHSELN DER SICHERUNG	13
FEHLERBEHEBUNG.....	13
REINIGUNG	14
TECHNISCHE DATEN.....	14
RoHS – ein großer Beitrag zur Erhaltung unserer Umwelt	15
WEEE – Entsorgung von Elektro- und Elektronikaltgeräten	15

EINLEITUNG

Auspacken: Vielen Dank, dass Sie sich für den Kauf eines Encore Profile 1000 WW von ADJ Products, LLC, entschieden haben. Jeder Encore Profile 1000 WW wird gründlich werksseitig überprüft und hat in einwandfreiem Zustand das Werk verlassen. Überprüfen Sie die Verpackung gründlich auf Schäden, die während des Transports entstanden sein könnten. Wenn Ihnen der Karton beschädigt erscheint, überprüfen Sie Ihr Gerät genau auf alle Schäden und vergewissern Sie sich, dass das zur Inbetriebnahme des Geräts benötigte Zubehör unbeschädigt und vollständig vorhanden ist. Bitte wenden Sie sich im Schadensfall oder bei fehlenden Teilen zur Klärung an unsere kostenlose Kundensupport-Hotline. Geben Sie das Gerät nicht ohne den vorherigen Kontakt mit unserem Kundensupport an Ihren Händler zurück.

Erste Schritte: Der Encore Profile 1000 WW ist ein DMX-gesteuerter Verfolger mit einer Hochleistungs-LED. Der Encore Profile 1000 WW verfügt über drei Betriebsmodi: Weißer Dimmungs-Modus, Fade-Modus und DMX-Steuerung. Dieses Gerät kann als Stand-alone-Gerät oder in der Master / Slave-Konfiguration benutzt werden. Um eine größtmögliche Leistungsfähigkeit des Geräts zu gewährleisten, lesen Sie diese Bedienungsanleitung sorgfältig durch und machen sich mit den wichtigsten Funktionen vertraut. Diese Anleitung enthält wichtige Informationen über den Betrieb und die Instandhaltung dieses Geräts. Bitte heben Sie diese Bedienungsanleitung zur späteren Einsicht zusammen mit dem Gerät auf.

Kundensupport: Falls Sie Probleme bezüglich des Produkts haben, kontaktieren Sie bitte den American DJ Shop Ihres Vertrauens.

Wir bieten Ihnen ebenso die Möglichkeit, uns direkt zu kontaktieren: Sie erreichen uns über unsere Website www.americandj.eu oder via E-Mail: support@americandj.eu

Achtung! Um das Risiko von Stromschlägen oder Feuer zu verhindern oder zu reduzieren, dürfen Sie dieses Gerät niemals im Regen oder bei hoher Luftfeuchtigkeit benutzen.

Vorsicht! Die eingebauten Komponenten sind für den Kunden wartungsfrei. Versuchen Sie nicht, selbst Reparaturen durchzuführen; dies führt zum Verfall Ihrer Gewährleistungsansprüche. Im unwahrscheinlichen Fall einer notwendigen Reparatur, wenden Sie sich bitte an ADJ Products, LLC.

BITTE führen Sie die Versandverpackung nach Möglichkeit der Wiederverwertung zu.

EIGENSCHAFTEN

- drei Betriebsmodi
- elektronische Dimmung 0-100%
- 5 auswählbare Dimmungskurven
- 4 Gobos beiliegend
- DMX-512-Protokoll
- 3-polige und 5-polige DMX-Verbindungen
- 3 DMX-Modi: 1-Kanal-Modus, 2-Kanal-Modus & 3-Kanal-Modus.
- kompatibel mit ADJ LED RC2, ADJ UC-IR (nicht inbegriffen) und kompatibel mit Airstream IR
- Stromzuführung für Serienschaltung (siehe Seite 13)

INSTALLATION

Das Gerät muss mit einer Befestigungsschelle (nicht im Lieferumfang enthalten) befestigt werden, die am mitgelieferten Befestigungsbügel montiert wird. Stellen Sie immer sicher, dass das Gerät gut befestigt ist, um Vibrationen und Verrutschen während des Betriebs zu vermeiden. Stellen Sie immer sicher, dass die Struktur, an die Sie das Gerät befestigen, sicher und in der Lage ist, das Zehnfache des Gewichts des Geräts zu tragen. Beim Befestigen muss das Gerät mit einem Sicherheitskabel gesichert sein, das das Zwölfwache des Gewichtes des Geräts tragen kann.

Die Technik muss von einer entsprechend geschulten Fachkraft installiert werden, und sie muss außerhalb der Reichweite Unbefugter montiert werden.

SICHERHEITSHINWEISE

- Um das Risiko von Stromschlägen oder Feuer zu verhindern oder zu reduzieren, dürfen Sie dieses Gerät niemals im Regen oder bei hoher Luftfeuchtigkeit benutzen.
- Verhindern Sie, dass Wasser oder andere Flüssigkeiten in das Innere dieses Geräts gelangen.
- Nehmen Sie das Gerät nicht in Betrieb, wenn das Stromkabel Scheuerstellen aufweist oder gebrochen ist. Versuchen Sie nicht, den Massestift des Stromkabels zu entfernen oder abzubrechen. Dieser Stift dient zur Reduzierung des Risikos von Stromschlägen und Feuer im Fall von innerhalb des Geräts auftretenden Kurzschlüssen.
- Trennen Sie vor dem Anschließen weiterer Geräte dieses Gerät von der Stromversorgung.
- Entfernen Sie unter keinen Umständen das Gehäuse. Die eingebauten Komponenten sind für den Kunden wartungsfrei.
- Betreiben Sie dieses Gerät nie bei geöffnetem Gehäuse.
- Schließen Sie dieses Gerät niemals an einen Dimmer an.
- Achten Sie immer darauf, dass Sie das Gerät an einer Stelle montieren, an der genügend Lüftung gewährleistet ist. Planen Sie einen Abstand von 15cm zwischen dem Gerät und einer Wand ein.
- Betreiben Sie dieses Gerät nie, wenn es beschädigt ist.
- Dieses Gerät ist nur für den Gebrauch in Gebäuden vorgesehen. Die Benutzung im Außenbereich führt zum Verlust aller Gewährleistungsansprüche.
- Trennen Sie während längerer Perioden des Nichtgebrauchs des Geräts dieses von der Stromanbindung.
- Montieren Sie die Einheit immer auf einen sicheren und stabilen Untergrund.
- Die Kabel zur Stromversorgung sollten so gelegt werden, dass voraussichtlich nicht darauf getreten wird oder Gegenstände auf ihnen abgestellt oder gegen sie gelehnt werden können, und schenken Sie besondere Beachtung den Stellen, wo die Kabel aus dem Gerät austreten.
- Reinigung - Das Gerät muss genau nach den Angaben des Herstellers gereinigt werden. Weitere Informationen über die Reinigung finden Sie auf Seite 14.
- Hitze – Das Gerät darf nicht in der Nähe von Wärmequellen, wie etwa Radiatoren, Wärmestrahler, Öfen, Verstärker, usw. installiert werden, die Hitze erzeugen.
- Das Gerät sollte nur von qualifizierten Service-Technikern gewartet werden, wenn:
 - A. Das Stromkabel oder der Stecker beschädigt worden sind.
 - B. Gegenstände auf das Gerät gefallen sind oder Flüssigkeiten auf dem Gerät verschüttet worden sind.
 - C. Das Gerät Regen oder Wasser ausgesetzt worden ist.
 - D. Das Gerät offenbar nicht einwandfrei funktioniert oder eine deutliche Veränderung in der Arbeitsleistung erkennbar ist.

EINRICHTEN DES DMX

Leistungsaufnahme: Der Encore Profile 1000 WW von ADJ verfügt über ein Vorschaltgerät, das automatisch die anliegende Spannung erkennt, sobald der Netzstecker in die Schukosteckdose gesteckt wird. Daher müssen Sie sich keine Gedanken über das lokal anliegende Stromnetz machen; Sie können es praktisch überall anschließen.

DMX-512: DMX steht für Digital Multiplex. Dies ist ein universell einsetzbares Steuerprotokoll, das zur Kommunikation zwischen intelligenten Scheinwerfern und dem Controller dient. Ein DMX-Controller sendet DMX-Anweisungen zwischen dem Controller und dem Effektgerät hin und her. DMX-Daten werden als serielle Daten über DATA "IN" und DATA "OUT" XLR-Anschlüsse, die sich an allen DMX-Geräten befinden (die meisten Controller verfügen nur über eine DATA "OUT" - Anschlussbuchse), von Effektgerät zu Effektgerät gesandt.

DMX-Verbindung: DMX ist ein standardisiertes Übertragungsprotokoll, das erlaubt, alle DMX-kompatiblen Modelle der verschiedenen Hersteller miteinander zu verbinden und von einem einzigen Mischpult aus anzusteuern. Für eine einwandfreie DMX-Datenübertragung zwischen verschiedenen DMX-Geräten sollte immer ein möglichst kurzes Kabel verwendet werden. Die Verbindungsanordnung zwischen den Geräten untereinander hat keinen Einfluss auf die DMX-Adressierung. Beispiel: Einem Gerät wurde die DMX-Adresse 1 zugewiesen und es kann an irgendeine Stelle der DMX-Verbindung positioniert werden, am Anfang, am Ende oder irgendwo in der Mitte. Wenn einem Gerät die DMX-Adresse 1 zugewiesen wurde, weiß der DMX-

EINRICHTEN DES DMX (Fortsetzung)

Controller, an welche Adresse er die Daten schicken soll, egal an welcher Stelle der DMX-Kette sich das Gerät befindet.

Anforderungen (für DMX-Betrieb) an Datenkabel (DMX-Kabel): Der Encore Profile 1000 WW kann über das DMX-512-Protokoll angesteuert werden. Der Encore Profile 1000 WW verfügt über 3 DMX-Modi. Informationen über die verschiedenen Modi finden Sie auf Seite 7. Die DMX-Adresse wird auf dem Bedienfeld auf der Rückseite des Encore Profile 1000 WW eingestellt. Ihr Gerät und Ihr DMX-Controller benötigen einen 3-poligen oder 5-poligen XLR-Stecker für den Dateneingang und -ausgang (Abbildung 1). Wir empfehlen als DMX-Kabel das Accu-Cable. Wenn Sie eigene Kabel verwenden, sollten Sie sichergehen, dass dies standardmäßige, abgeschirmte 110 – 120 Ohm Kabel sind (diese Art von Kabel bekommen Sie in nahezu jedem Beleuchtungstechnikgeschäft). Ihre Kabel sollten über einen männlichen und weiblichen XLR-Stecker an jedem Kabelende verfügen. Beachten Sie, dass das DMX-Kabel in Serie geschaltet werden muss und nicht aufgeteilt werden kann.



Abbildung 1

Achtung: Halten Sie sich für die Verlegung eigener Kabel an die Abbildungen 2 und 3. Benutzen Sie nicht die Masse am XLR-Stecker. Verbinden Sie den Massestift nicht mit der Abschirmung des Kabels und vermeiden Sie, dass die Abschirmung mit dem Gehäuse des XLR-Steckers in Kontakt kommt. Ein Kontakt der Abschirmung mit der Masse verursacht einen Kurzschluss und Störungen im Verhalten der Geräte.

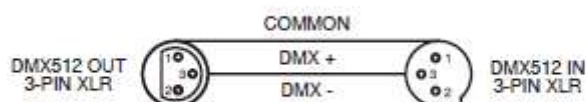


Abbildung 2

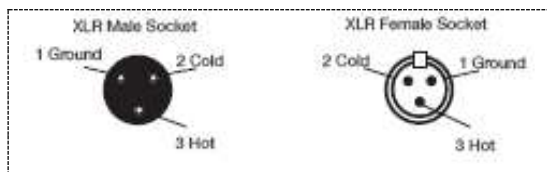


Abbildung 3

XLR-Polanordnung
Pol 1 = Masse
Pol 2 = Signal invertiert (Minuspol)
Pol 3 = Signal (Pluspol)

Spezieller Hinweis: Leitungsabschluss. Bei längeren Kabelstrecken benötigen Sie möglicherweise zur Verhinderung von Störungen im Verhalten der Geräte einen Leitungsabschluss (DMX-Terminator) am letzten Gerät. Ein Leitungsabschluss ist ein Widerstand mit 110-120 Ohm und ¼ Watt, der zwischen den Polen 2 und 3 des männlichen XLR-Steckers gesteckt wird (DATA + und DATA -). Dieses Bauteil wird in die weibliche XLR-Buchse des letzten Geräts der Serienschaltung eingesteckt, um hier die Leitung abzuschließen. Mit einem Leitungsabschluss (ADJ-Teilenummer: 1613000030) wird die Wahrscheinlichkeit des Auftretens von Störungen minimiert.



Ein Abschluss reduziert Signalfehler und vermeidet Probleme und Interferenzen bei der Signalübertragung. Es empfiehlt sich immer, einen DMX-Leitungsabschluss (Widerstand 120 Ohm, 1/4 W) zwischen Pol 2 (DMX-) und Pol 3 (DMX+) des letzten Geräts zu schalten.

Abbildung 4

EINRICHTEN DES DMX (Fortsetzung)

5-polige XLR DMX-Steckverbinder. Einige Hersteller benutzen 5-polige DMX-512-Datenkabel für die Datenübertragung, anstatt 3-polige. 5-polige DMX-Geräte können an eine 3-polige DMX-Leitung angeschlossen werden. Wenn Sie ein standardisiertes 5-poliges Datenkabel an eine 3-polige Leitung anschließen wollen, benötigen Sie einen Adapter; diesen können Sie in den meisten einschlägigen Geschäften erwerben. Die folgende Tabelle zeigt die richtige Umwandlung an.

Umwandlung von 3-poligem XLR auf 5-poligen XLR		
Kabel	3-poliger XLR, weiblich (Out)	5-poliger XLR, männlich (In)
Masse / Abschirmung	Pol 1	Pol 1
Signal invertiert (DMX-„Cold“)	Pol 2	Pol 2
Signal (DMX+„Hot“)	Pol 3	Pol 3
nicht belegt		nicht verwenden
nicht belegt		nicht verwenden

BETRIEBSANWEISUNG

LCD-Hintergrundbeleuchtung Ein/Aus:

Um die LCD-Hintergrundbeleuchtung so einzustellen, dass sie nach 20 Sekunden abschaltet, drücken Sie auf MODE, bis "OTHER" angezeigt wird, drücken Sie dann auf SET UP, bis "OTHER BLGT:XX" angezeigt wird. "XX" steht für den aktuellen Status. Um die Hintergrundbeleuchtung so einzustellen, dass sie nach 20 Sekunden abschaltet (Off), drücken Sie auf die Tasten UP oder DOWN, damit sie immer an bleibt, wählen Sie "ON".

Betriebsmodi:

Der Encore Profile 1000 WW verfügt über 6 Betriebsmodi:

- Dimmungs-Modus - Stellen Sie die Sättigung der weißen Farbe ein.
- Fade-Modus - Das Gerät blendet ein und aus.
- DMX-Steuerungsmodus – Mit dieser Funktion können Sie jede einzelne Funktion der Geräte mit einem standardmäßigen DMX 512-Controller ansteuern.

Dimmungs-Modus:

1. Stecken Sie das Gerät an, und drücken Sie die MODE-Taste, bis "MANUAL WHIT:XXX" angezeigt wird.
2. Mit den Tasten UP und DOWN regeln Sie die Sättigung dieser Farbe.
3. Nachdem Sie die Ausgabeintensität eingestellt haben, können Sie durch Betätigen der SET UP-Taste in den Stroboskop-Modus wechseln und damit den Stroboskop-Effekt aktivieren.
4. "STRO" wird angezeigt; dies ist der Blitz-Modus. Der Blitzeffekt (Strobe) kann zwischen "00" (Blitz aus) und "15" (schnellster Blitz) eingestellt werden.

DMX-Modus:

Wenn Sie einen DMX-Controller benutzen, können Sie auch eigene, maßgeschneiderte Programme erstellen. Der Encore Profile 1000 WW verfügt über 3 DMX-Modi: 1-Kanal-Modus, 2-Kanal-Modus und 3-Kanal-Modus. Für mehr Informationen über die DMX-Eigenschaften der einzelnen Modi, vergleichen Sie bitte die Seite 12.

1. Mit dieser Funktion können Sie jede einzelne Funktion der einzelnen Geräte über einen standardmäßigen DMX-512-Controller ansteuern.
2. Um das Gerät im DMX-Modus zu betreiben, drücken Sie die MODE-Taste so lange, bis "DMX MODE ADDR:XXX" angezeigt wird. "XXX" steht für die aktuell angezeigte DMX-Adresse. Mit den UP oder DOWN-Tasten wählen Sie die gewünschte DMX-Adresse aus und betätigen dann die SETUP-Taste zum Auswählen des DMX-Kanal-Modus.
3. Mit den Tasten UP und DOWN scrollen Sie durch die verschiedenen DMX-Kanal-Modi. Die Kanäle sind unten aufgeführt.
 - "CHAN: 01" ist der 1-Kanal DMX-Modus.
 - "CHAN: 02" ist der 2-Kanal DMX-Modus.
 - "CHAN: 03" ist der 3-Kanal DMX-Modus.
4. Für mehr Informationen über DMX-Werte und Eigenschaften, lesen Sie bitte die Seite 12.
5. Nachdem Sie den gewünschten DMX-Modus ausgewählt haben, schließen Sie das Gerät über die XLR-Steckverbindungen an einen handelsüblichen DMX-Controller an.

Fade-Modus:

1. Stecken Sie das Gerät an, und drücken Sie die MODE-Taste, bis "FADE RUN SPEED:XX" angezeigt wird. "XX" ist ein Platzhalter für eine Zahl zwischen 01 und 16.
2. Drücken Sie zum Suchen des gewünschten Farb-Fade-Modus auf UP oder DOWN.
3. Betätigen Sie die SET UP-Taste, bis "SPEED:XX" angezeigt wird. Mit den UP und DOWN-Tasten können Sie die Geschwindigkeit des Farb-Fade einstellen.

Zurücksetzen des Systems:

Damit setzen Sie das Gerät auf die Werkseinstellungen zurück.

1. Stecken Sie das Gerät an und drücken Sie die MODE-Taste, bis "OTHER MODE" angezeigt wird.
2. Betätigen Sie die SET UP-Taste, bis "SYSRESET" angezeigt wird.
3. Betätigen Sie die Tasten UP und DOWN gleichzeitig, um das System zurückzusetzen, oder betätigen Sie die MODE-Taste, um diesen Modus zu verlassen.

Dimmungskurve:

Dies wird zum Einstellen der Dimmungskurve im DMX-Modus verwendet. Für mehr Informationen über die unterschiedlichen Dimmungskurven vergleichen Sie bitte die Seite 13.

1. Stecken Sie das Gerät an und drücken Sie die MODE-Taste, bis "DMX MODE ADDR:XXX" angezeigt wird.
2. Betätigen Sie die SET UP-Taste, bis "DELAY:X" angezeigt wird. "X" steht für die angezeigte Dimmungskurve (0 bis 4).

- 0 - Standard
- 1 - Bühne
- 2 - TV
- 3 - Architektur
- 4 - Kino

3. Drücken Sie zum Suchen und Auswählen der gewünschten Dimmungskurve die UP- und DOWN-Tasten.

DMX-Zustand:

Dieser Modus kann als Sicherheitsmodus verwendet werden, sodass bei einem fehlenden DMX-Signal das Gerät in den beim Einrichten ausgewählten Betriebsmodus wechselt. Sie können diesen auch als den Betriebsmodus festlegen, in den das Gerät beim Einschalten zurückkehrt.

1. Stecken Sie das Gerät an und drücken Sie die MODE-Taste, bis "DMX MODE ADDR:XXX" angezeigt wird.
2. Betätigen Sie die SET UP-Taste, bis "DMX MODE NO" angezeigt wird. Es wird der aktuelle DMX-Status angezeigt.

- "BLACK" (Blackout = Verdunkelung) - Wenn kein DMX-Signal vorhanden oder dieses unterbrochen ist, geht das Gerät automatisch in den Standby-Modus.
- "HOLD" (Last State = letzte Einstellung) - Wenn kein DMX-Signal vorhanden oder dieses unterbrochen ist, bleibt das Gerät in der letzten DMX-Einstellung.
- "AUTO" (Auto Run) - Wenn kein DMX-Signal vorhanden oder dieses unterbrochen ist, geht das Gerät automatisch in den Auto Run-Modus.

3. Drücken Sie zum Suchen und Auswählen des gewünschten DMX-Status die Tasten UP oder DOWN.

IR-Empfänger Ein/Aus:

Diese Funktion wird zum Aktivieren und Deaktivieren des Infrarotsensors verwendet. Wenn diese Funktion aktiviert ist, können Sie das Gerät mit der ADJ RC2 (separat erhältlich), der UC IR (separat erhältlich) und der Airstream IR-App ansteuern. Weitere Informationen über die Funktionen und Steuerung der Funkfernbedienung finden Sie auf den Seiten 10-11. Stecken Sie zur Steuerung des Encore Profile 1000 WW den beiliegenden IR-Empfänger in den Eingang für den IR-Empfänger ein, der sich auf der Rückseite des Controllers befindet. Zur Steuerung des Geräts richten Sie die IR-Fernbedienung auf darauf und sorgen dafür, dass Sie nicht weiter als 10 Meter davon entfernt sind.

1. Stecken Sie das Gerät an und drücken Sie die MODE-Taste, bis "OTHER MODE" angezeigt wird.
2. Betätigen Sie die SET UP-Taste, bis "IR: XX" angezeigt wird.
3. Mit den UP oder DOWN-Tasten aktivieren (Ein) oder deaktivieren (Aus) Sie die Fernbedienungsfunktion.

BETRIEBSANWEISUNG (Fortsetzung)

Gamma:

Dieses Merkmal wird hauptsächlich beim Drehen eines Videos verwendet. Stellen Sie Gamma so ein, dass jegliche auf der Kamera zu sehenden Linien entfernt werden.

1. Stecken Sie das Gerät an, und drücken Sie die MODE-Taste, bis "GAMMA" angezeigt wird. Es wird nun die aktuelle Gamma-Einstellung angezeigt.
2. Drücken Sie zum Ändern der Gamma-Einstellung die Tasten UP und DOWN.

Wiederholrate:

Dieses Merkmal wird hauptsächlich beim Drehen eines Videos verwendet. Stellen Sie die Frequenz so ein, dass jegliches auf der Kamera zu sehende LED-Flimmern entfernt wird.

1. Stecken Sie das Gerät an, und drücken Sie die MODE-Taste, bis "FREQUENC" angezeigt wird. Es wird nun die aktuelle Frequenz-Einstellung angezeigt.
2. Drücken Sie zum Ändern der Frequenz-Einstellung die Tasten UP und DOWN.

Temperatur der Platine:

Damit wird die aktuelle Temperatur des Geräts geprüft; Sie können außerdem zwischen Celsius und Fahrenheit umschalten.

1. Stecken Sie das Gerät an und drücken Sie die MODE-Taste, bis "OTHER MODE" angezeigt wird.
2. Betätigen Sie die SET UP-Taste, bis "TEM:XXXX" angezeigt wird.
3. Drücken Sie zum Wechseln zwischen Celsius und Fahrenheit auf UP oder DOWN.

EINSTELLUNGEN VON FOKUS UND ZOOM

An der rechten Seite des Geräts befinden sich Knöpfe zur Einstellung des Fokus und des Zooms. Um einen engeren Strahl zu erhalten, bewegen Sie den ersten/vorderen Knopf zum Vorderteil des Geräts, und bewegen Sie den zweiten Knopf nach hinten. Um einen breiteren Strahl zu erhalten, bewegen Sie den ersten/vorderen Knopf zur Mitte des Geräts, und bewegen Sie den zweiten Knopf ebenfalls zur Mitte. Stellen Sie es entsprechend ein.

MASTER/SLAVE-KONFIGURATION

Master/Slave-Konfiguration:

Mit dieser Funktion können Geräte zusammengeschlossen und im Master/Slave-Modus betrieben werden. In einer Master/Slave-Konfiguration fungiert ein Gerät als Steuerungseinheit und die anderen reagieren auf die integrierten Programme dieser Steuerungseinheit. Jedes Gerät kann im Prinzip als Master oder Slave betrieben werden, doch immer nur ein Gerät kann als Master programmiert werden.

Master/Slave-Verbindungen und Einstellungen:

1. Schließen Sie die Geräte in Reihe über die an der Rückseite befindlichen XLR-Buchsen an. Benutzen Sie für diese Verbindungen standardmäßige XLR-Datenkabel. Beachten Sie, dass der männliche XLR-Anschluss der Eingang und der weibliche XLR-Anschluss der Ausgang ist. Beim ersten Gerät in der Serienschaltung (Master) wird nur der weibliche XLR-Anschluss benutzt. Beim letzten Gerät in der Serienschaltung wird nur der männliche XLR-Anschluss benutzt.
2. Stellen Sie das Master-Gerät auf den gewünschten Betriebsmodus ein.
3. Am Slave-Gerät drücken Sie auf MODE, bis "Slave Mode" erscheint. Das Gerät ist nun als Slave-Gerät definiert. Jedes Slave-Gerät muss die gleichen Einstellungen besitzen.
4. Verbinden Sie das erste Slave-Gerät mit dem Master-Gerät; das Slave-Gerät sollte nun beim Starten dem Master-Gerät folgen.

GOBO-INSTALLATION

Der Encore Profile 1000 WW ist mit 4 auswechselbaren Gobos ausgestattet (siehe unten). Um ein Gobo einzubauen, schrauben Sie die Kreuzschlitzschraube am Boden der Gobo-Halterung heraus. Heben Sie vorsichtig die Gobo-Halterung mit der Seite nach oben an und schieben Sie das Gobo in Position. Schrauben Sie die Kreuzschlitzschraube wieder ein und ziehen Sie diese an. Schieben Sie die Gobo-Halterung in den Schlitz oben auf dem Gerät vor dem Framing-Hebel.



BETRIEB DER ADJ LED RC2

Die Infrarot-Fernbedienung **ADJ LED RC2** (separat erhältlich) verfügt über viele verschiedene Funktionen zur Steuerung Ihres Encore Profile 1000 WW. Zur Steuerung des Geräts richten Sie die Fernsteuerung auf den Infrarotsensor, und achten darauf, dass Sie nicht weiter als 10 Meter davon entfernt sind. Um die ADJ LED RC2 verwenden zu können, aktivieren Sie zunächst den Infrarotsensor des Geräts. Für Informationen zum Aktivieren des Sensors, lesen Sie bitte die Anweisungen auf Seite 8.

BLACKOUT - Wenn Sie diese Taste drücken, verdunkelt sich das Gerät.

SELECT PROG - Wenn Sie diese Taste drücken, wird der Fade-Modus aktiviert. Mit den Tasten "+" und "-" stellen Sie die Ablaufgeschwindigkeit ein.

FLASH - Mit dieser Taste aktivieren Sie den Stroboskopeffekt. Mit den Tasten "+" und "-" können Sie die Blitzfrequenz steuern. Zum Verlassen des Stroboskop-Modus drücken Sie die weiße Taste noch einmal.

SPEED - Diese Taste ist bei diesem Gerät nicht aktiviert.

DMX MODE - Durch Betätigen dieser Taste schalten Sie zwischen der Auswahl der DMX-Adressierung, dem DMX-Kanal-Modus und der Auswahl der Dimmungskurve hin und her. Einige Geräte verfügen über verschiedene DMX-Kanal-Modi. Mit dieser Taste können Sie zwischen diesen Modi hin und her schalten. Für mehr Informationen über DMX-Modi, Werte und Eigenschaften, lesen Sie bitte die Seite 12.

SLAVE/SOUND ACTIVE - Dies legt das Gerät als Slave-Gerät in einer Master/Slave-Konfiguration fest. Die Musiksteuerung ist bei diesem Gerät nicht aktiviert.

SET ADDRESS - Zum Einstellen der DMX-Adresse drücken Sie diese Taste. Drücken Sie diese Taste zuerst und dann die Nummern, um die Adresse einzustellen. Wenn die Adresse korrekt festgelegt wurde, blinken die LEDs und das Gerät geht automatisch in den DMX-Modus.

Beispiel: *Zum Einstellen der DMX-Adresse 1, drücken Sie "S-0-0-1"*

Zum Einstellen der DMX-Adresse 245, drücken Sie "S-2-4-5"

R G B W - Die Tasten R G B sind bei diesem Gerät nicht aktiviert. Drücken Sie zum Einstellen der Ausgabeintensität die weiße Taste W und verwenden Sie die Tasten "+" und "-" zum Einstellen. Nun drücken Sie auf die FLASH-Taste, um den Stroboskopeffekt zu aktivieren. Mit den Tasten "+" oder "-" stellen Sie die Blitzfrequenz ein.

"+" und "-" - Mit diesen Tasten können Sie die Blitzfrequenz, die Geschwindigkeit des Fade-Modus und die Ausgabeintensität einstellen.

DMX-Modus:

Wenn Sie einen DMX-Controller benutzen, können Sie auch eigene, maßgeschneiderte Programme erstellen. Zum Einrichten von DMX-Adresse, DMX-Kanal-Modus und Dimmungskurven-Modus befolgen Sie bitte die untenstehenden Anweisungen.

1. Bevor Sie einen DMX-Controller anschließen, verfügt Ihr Gerät über verschiedene DMX-Kanal-Modi, aus denen Sie den Gewünschten auswählen, indem Sie die DMX Mode-Taste betätigen und dann mit den Tasten "+" oder "-" durch die DMX-Kanal-Modi scrollen. Stellen Sie vor der Adressierung des Geräts den Modus ein. Mehr Informationen über die unterschiedlichen DMX-Modi finden Sie unten.

BETRIEB DER ADJ LED RC2 (Fortsetzung)

2. Drücken Sie erneut auf die Taste, um die Dimmungskurven-Auswahl aufzurufen, und scrollen Sie mit den Tasten "+" und "-" durch die Dimmungskurven-Modi.

3. Nachdem Sie den gewünschten Modus ausgewählt haben, weisen Sie die DMX-Adresse dem Gerät zu, indem Sie auf die Taste S drücken. Sobald "S" gedrückt wurde, werden die LEDs zwei- bis dreimal aufleuchten. Mit den Nummerntasten geben Sie nun die gewünschte Adresse ein. Für weitere Informationen und Beispiele, lesen Sie **“ADRESSE EINSTELLEN”** auf Seite 10.

Hinweis: Wenn Sie die DMX-Adresse eingeben, leuchtet bei jeder eingetippten Nummer eine LED-Farbe; sobald die DMX-Adresse korrekt eingegeben wurde, blinken alle LEDs 2 bis 3 Mal.

4. Jetzt können Sie das Gerät über die XLR-Anschlüsse mit jedem beliebigen standardmäßigen DMX-Controller verbinden. Für mehr Informationen über DMX-Modi, Werte und Eigenschaften, vergleichen Sie bitte die Seite 12.

• **Wenn die weiße LED 1 Mal aufleuchtet, befinden Sie sich im 1-Kanal-Modus:**

• **Wenn die weiße LED 2 Mal aufleuchtet, befinden Sie sich im 2-Kanal-Modus:**

• **Wenn die weiße LED 3 Mal aufleuchtet, befinden Sie sich im 3-Kanal-Modus:**

FUNKTIONEN DER UC IR & AIRSTREAM IR

Mit der Infrarot-Fernbedienung **UC IR (separat erhältlich)** können Sie unterschiedliche Funktionen ansteuern (siehe unten). Zur Steuerung des Geräts richten Sie die Fernbedienung auf dessen Vorderseite und achten darauf, dass Sie nicht weiter als 10 Meter davon entfernt sind.

Der Encore Profile 1000 WW wird mit der Fernbedienung **Airstream IR** geliefert. Die Fernbedienung kann in die Kopfhörerbuchse Ihres iOS-Smartphones oder -Tablets eingesteckt werden. Zur Steuerung Ihres IR-Geräts müssen Sie an Ihrem iOS-Smartphone oder -Tablet die Lautstärke vollständig aufdrehen und die Fernbedienung auf die Vorderseite des Geräts richten. Achten darauf, dass Sie nicht weiter als 5 Meter davon entfernt sind. Nachdem Sie die Fernbedienung Airstream IR erworben haben, können Sie die App kostenfrei aus dem App-Store auf Ihr iOS-Smartphone oder -Tablet herunterladen. Die App verfügt über 3 Seiten für die Ansteuerung, je nachdem, welches IR-Gerät Sie verwenden. Nachstehend finden Sie Informationen zu den IR-Funktionen und zur entsprechenden App-Seite. Um eine davon verwenden zu können, aktivieren Sie zunächst den Infrarotsensor des Geräts. Für Informationen zum Aktivieren des Sensors lesen Sie bitte die Anweisungen auf Seite 8.

Funktioniert mit App-Seite 1.

STAND BY - Wenn Sie diese Taste drücken, verdunkelt sich das Gerät. Drücken Sie erneut auf die Taste, um zum ersten Zustand zurückzukehren.

FULL ON - Halten Sie diese Taste gedrückt, bis das Gerät vollständig aufleuchtet. Wenn Sie die Taste loslassen, wird das Gerät in seinen vorherigen Zustand zurückgesetzt.

FADE/GOBO - Durch Drücken dieser Taste wird der Fade-Modus aktiviert.

"DIMMER +" und "DIMMER -" - Diese Tasten dienen zur Einstellung der Ausgabeintensität im Dimmungs-Modus.

STROBE - Drücken Sie auf diese Taste, um den Strobe-Modus zu aktivieren.

COLOR - Durch Drücken dieser Taste wird der Dimmungs-Modus aktiviert. Drücken Sie auf "DIMMER +" und "DIMMER -", um durch die einzelnen Farben zu scrollen.

1-9 - Diese Tasten sind bei diesem Gerät nicht aktiviert.

SHOW 0 - Diese Taste ist bei diesem Gerät nicht aktiviert.

1-KANAL-MODUS

Kanal	Wert	Funktion
1	0 - 255	WEISS 0% - 100%

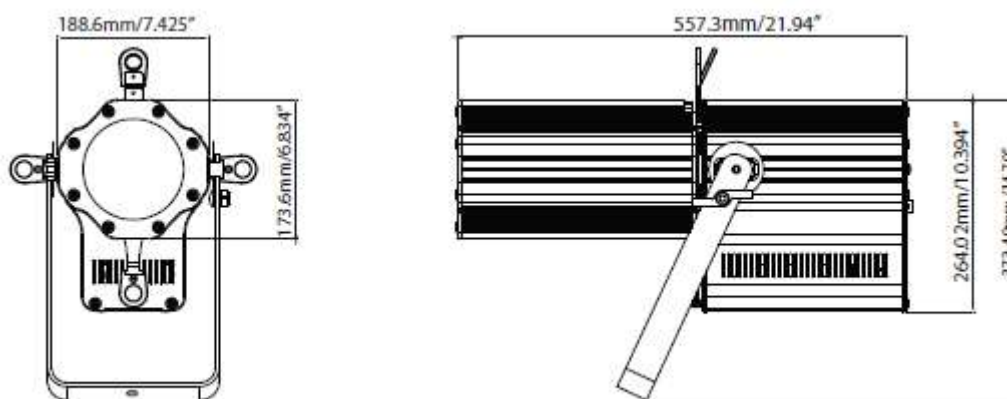
2-KANAL-MODUS

Kanal	Wert	Funktion
1	0 - 255	WEISS 0% - 100%
2	0 - 255	MASTER-DIMMER 0% - 100%

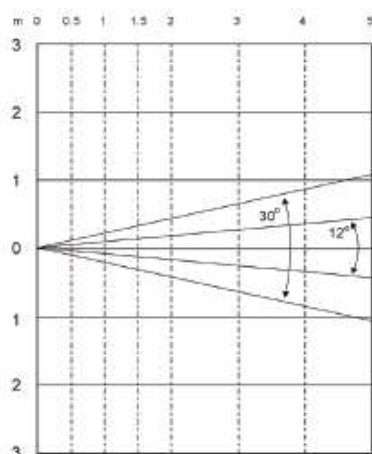
3-KANAL-MODUS

Kanal	Wert	Funktion
1	0 - 255	WEISS 0% - 100%
2	0 - 255	MASTER-DIMMER 0% - 100%
3	0 - 15 16 - 255	STROBE KEINE FUNKTION STROBE LANGSAM-SCHNELL

CAD-ZEICHNUNG

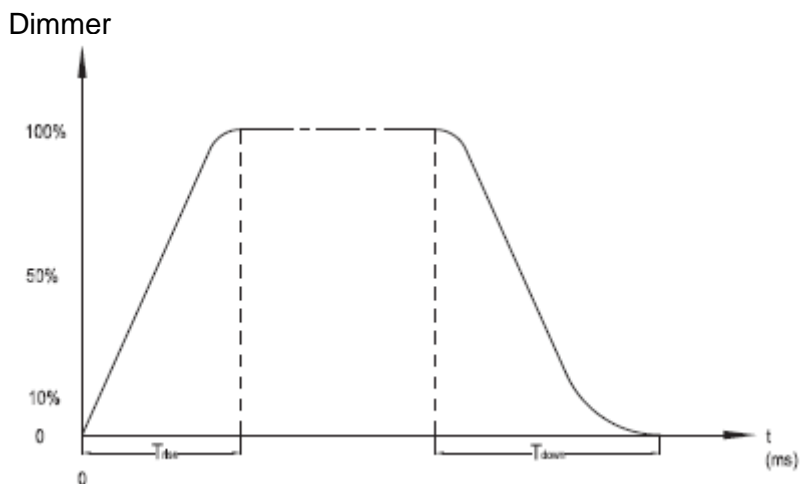


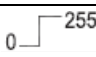
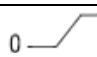
PHOTOMETRISCHES DIAGRAMM



	0.5m	1m	2m	3m	4m	5m	
12°							
WW	0.11 94900	0.22 30700	0.44 5970	0.68 2640	0.88 1514	1.10 958	Diámetro (Metros) LUX
30°							
WW	0.25 39600	0.50 9760	1.00 1346	1.50 640	2.00 345	2.50 209	Diámetro (Metros) LUX

DIMMUNGSKURVEN-DIAGRAMM



Ramp-Effekt	0  255 OS(Fade-Zeit)		0  255 1S(Fade-Zeit)	
	Anstieg τ (ms)	Absenkung τ	Anstieg τ (ms)	Absenkung τ
Standard	0	0	0	0
Bühne	780	1100	1540	1660
TV	1180	1520	1860	1940
Architektonisch	1380	1730	2040	2120
Theater	1580	1940	2230	2280

STROMZUFÜHRUNG FÜR SERIENSCHALTUNG

Mit dieser Funktion können Sie über die PowerCON-Eingangs- und -Ausgangsbuchsen die Geräte miteinander verbinden. Es können maximal 5 Geräte angeschlossen werden. Bei mehr als 5 Geräten benötigen Sie eine weitere Schukosteckdose. Verwenden Sie die gleichen Geräte. NIEMALS verschiedene Gerätetypen verwenden.

AUSWECHSELN DER SICHERUNG

Trennen Sie das Netzkabel des Geräts von der Stromquelle. Ziehen Sie das Netzkabel vom Gerät ab. Sobald Sie das Kabel entfernt haben, können Sie die Sicherungshalterung, die sich über der powerCON-Anschlussbuchse befindet, erkennen. Verwenden Sie einen Kreuzschlitzschraubendreher, um die Sicherungshalterung auszubauen. Entfernen Sie die in der Sicherungshalterung befindliche Sicherung und ersetzen Sie sie durch eine neue. Bauen Sie die Sicherungshalterung mit der neuen Sicherung wieder sicher ein.

FEHLERBEHEBUNG

Nachstehend sind einige mögliche Störungen zusammen mit den jeweiligen Behebungsvorschlägen aufgelistet.

Das Gerät reagiert nicht auf DMX:

1. Prüfen Sie, ob die DMX-Kabel richtig angeschlossen und verdrahtet sind (Pol 3 ist „heiß“; bei anderen DMX-Geräten kann auch der Pol 2 „heiß“ sein). Vergewissern Sie sich außerdem, dass alle Kabel an die richtigen Anschlüsse angesteckt sind; beachten Sie den Unterschied zwischen Ausgang und Eingang.

REINIGUNG

Aufgrund von durch Nebel, Rauch und Staub verursachte Ablagerungen auf den Optiken, sollten die inneren und äußeren Linsen regelmäßig gereinigt werden, um eine optimale Lichtleistung zu gewährleisten.

1. Benutzen Sie zum Abwischen der Gehäuseaußenseite einen handelsüblichen Glasreiniger und weiche Stofftücher.
2. Reinigen Sie die äußeren Linsen einmal nach 20 Tagen mit Glasreiniger und weichen Tüchern.
3. Achten Sie immer darauf, dass alle Teile völlig abgetrocknet sind, bevor Sie das Gerät wieder an die Stromversorgung anschließen.

Die Häufigkeit der Reinigung hängt von der Umgebung ab, in der das Gerät betrieben wird (also etwa bei Rauch, dem Einsatz von Nebelmaschinen oder Staub).

TECHNISCHE DATEN

Modell:	Encore Profile 1000 WW
Stromversorgung:	100 V ~ 240 V/50~60 Hz
LEDs:	1 x 120 WW COB LED (3200K)
Abstrahlwinkel:	12-30 Grad
Arbeitsposition:	Jede sichere und geschützte Position
Leistungsaufnahme:	144 W
Stromzuführung für Serienschaltung:	maximal 5 Geräte
Sicherung:	3 A
Gewicht:	19 lbs./ 8,5 kg
Abmessungen:	22" (L) x 9,75" (B) x 15,25" (H) 560 x 250 x 385 mm
Farben:	Warmweiß
DMX-Kanäle:	3 DMX-Modi: 1-Kanal-Modus, 2-Kanal-Modus & 3-Kanal-Modus

Automatische Spannungserkennung: Das Gerät verfügt über ein automatisches Vorschaltgerät, das automatisch die anliegende Spannung erkennt, sobald der Netzstecker in die Schukosteckdose gesteckt wird.

Wichtig: Änderungen und Verbesserungen an der technischen Spezifikation, der Konstruktion und der Bedienungsanleitung können ohne vorherige Ankündigung durchgeführt werden.

RoHS – ein großer Beitrag zur Erhaltung unserer Umwelt

Sehr geehrter Kunde,

Die Europäische Gemeinschaft hat eine Richtlinie erlassen, die eine Beschränkung/ein Verbot für die Verwendung gefährlicher Stoffe vorsieht. Diese RoHS genannte Regelung ist ein viel diskutiertes Thema in der Elektronikindustrie.

Sie verbietet unter anderem den Einsatz von sechs Stoffen: Blei (Pb), Quecksilber (Hg), sechswertiges Chrom (CR VI), Cadmium (Cd), polybromierte Biphenyle als Flammenhemmer (PBB), polybromierte Diphenylather als Flammenhemmer (PBDE). Unter die Richtlinie fallen nahezu alle elektrischen und elektronischen Geräte, deren Funktionsweise elektrische oder elektromagnetische Felder erfordert – kurzum: alle elektronischen Geräte, die wir im Haushalt und während der Arbeit nutzen.

Als Hersteller von Produkten der Marken AMERICAN AUDIO, AUDIO, AMERICAN DJ, ELATION Professional und ACCLAIM Lighting sind wir verpflichtet, diese Richtlinien einzuhalten. Bereits 2 Jahre vor Inkrafttreten der RoHS-Richtlinie haben wir deshalb begonnen, nach alternativen, umweltschonenderen Materialien und Herstellungsprozessen zu suchen.

Bei Inkrafttreten der RoHS wurden bereits alle unsere Geräte nach den Vorgaben der europäischen Gemeinschaft gefertigt. Durch regelmäßige Audits und Materialtests stellen wir weiterhin sicher, dass die verwendeten Bauteile stets den Richtlinien entsprechen und die Produktionsverfahren, soweit sie dem Stand der Technik entsprechen, umweltfreundlich sind.

Die RoHS-Richtlinie ist ein wichtiger Schritt auf dem Weg zur Erhaltung unserer Umwelt. Wir als Hersteller fühlen uns verpflichtet, unseren Beitrag dazu zu leisten.

WEEE – Entsorgung von Elektro- und Elektronikgeräten

Jährlich landen tausende Tonnen umweltschädlicher Elektronikbauteile auf den Deponien der Welt. Um eine bestmögliche Entsorgung und Verwertung von elektronischen Bauteilen zu gewährleisten, hat die Europäische Gemeinschaft die WEEE-Richtlinie geschaffen.

Das WEEE-System (Waste of Electrical and Electronical Equipment) ist vergleichbar mit dem bereits seit Jahren umgesetzten System des „Grünen Punkt“. Die Hersteller von Elektronikprodukten müssen dabei einen Beitrag zur Entsorgung schon beim In-Verkehr-Bringen der Produkte leisten. Die so eingesammelten Gelder werden in ein kollektives Entsorgungssystem eingebracht. Dadurch wird die sach- und umweltgerechte Demontage und Entsorgung von Altgeräten gewährleistet.

Als Hersteller sind wir direkt dem deutschen EAR-System angeschlossen und tragen unseren Beitrag dazu bei.

(Registrierung in Deutschland: DE41027552)

Für die Markengeräte von AMERICAN DJ und AMERICAN AUDIO heißt das, dass Sie diese kostenfrei an Sammelstellen abgeben können; sie werden dann entsprechend dem Verwertungskreislauf zugeführt. Die Markengeräte unter dem Label ELATION Professional, die ausschließlich für den professionellen Einsatz konstruiert werden, werden direkt durch uns verwertet. Bitte senden Sie die Produkte von Elation am Ende Ihrer Lebenszeit direkt an uns zurück, damit wir deren fachgerechte Entsorgung vornehmen können.

Wie auch die zuvor erwähnte RoHS, ist die WEEE ein wichtiger Beitrag zum Umweltschutz und wir helfen gerne mit, unsere natürliche Umgebung durch dieses Entsorgungskonzept zu entlasten.

Für Fragen und Anregungen stehen wir Ihnen gerne zur Verfügung unter: info@americandj.eu

A.D.J. Supply Europe B.V.
Junostraat 2
6468 EW Kerkrade
Niederlande
www.americandj.eu