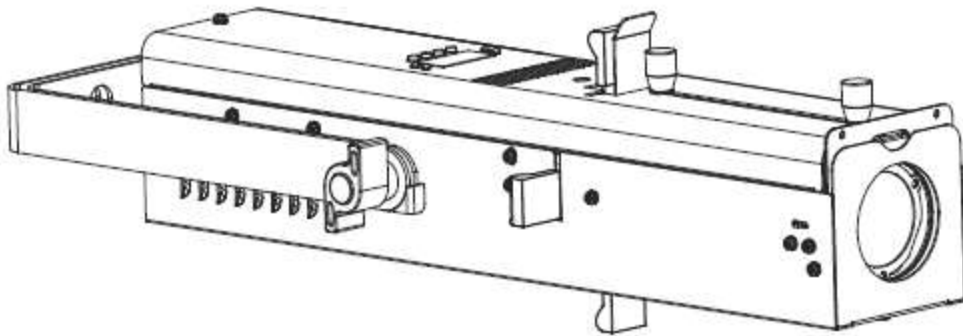




# IKON PROFILE



## Instrucciones de uso

©2016 **ADJ Products, LLC** todos los derechos reservados. La información, especificaciones, diagramas, imágenes e instrucciones presentes están sujetos a cambio sin previo aviso. El logotipo de ADJ Products, LLC y los nombres y números de identificación del producto aquí contenidos son marcas comerciales de ADJ Products, LLC. La protección de derechos de propiedad aquí manifestada incluye todas las formas y tipos de materiales e información amparados por el derecho de propiedad contemplados ahora por la legislación reglamentaria o judicial, o que se otorguen en lo sucesivo. Los nombres de productos usados en este documento pueden ser marcas comerciales o marcas registradas de sus respectivas empresas, y así se reconoce. Todas las marcas y nombres de producto que no son ADJ Products, LLC son marcas comerciales o marcas registradas de sus respectivas empresas.

**ADJ Products, LLC** y todas las empresas asociadas declinan por la presente todas y cada una de las responsabilidades por daños materiales, eléctricos, al equipo y edificios, o lesiones a cualquier persona, y el perjuicio económico directo o indirecto relacionado con el uso o con la confianza en cualquier información contenida en este documento y/o como resultado de un montaje, instalación, aparejamiento y manejo inapropiado, inseguro, insuficiente o negligente de este producto.

## Contenidos

INTRODUCCIÓN .....	4
PRECAUCIONES .....	4
ESQUEMA DEL APARATO .....	5
MENÚ DE SISTEMA .....	6
VALORES Y CARACTERÍSTICAS DMX.....	8
DIBUJO CAD .....	9
SUSTITUCIÓN DEL GOBO .....	9
AÑADIR UN GEL DE COLOR.....	9
MONTAJE .....	9
GRÁFICA FOTOMÉTRICA .....	10
GOBOS .....	10
CONTROL ADJ UC IR.....	10
CABLE DE ALIMENTACIÓN EN CADENA .....	11
RESOLUCIÓN DE PROBLEMAS.....	11
SUSTITUCIÓN DEL FUSIBLE .....	11
LIMPIEZA.....	11
ESPECIFICACIONES.....	12
ROHS - Una magnífica contribución para la conservación del medio ambiente .....	13
RAEE – Residuos de Aparatos Eléctricos y Electrónicos .....	14
NOTAS.....	15

## INTRODUCCIÓN

Para optimizar el rendimiento de este producto, lea por favor con cuidado estas instrucciones de funcionamiento y familiarícese con las operaciones básicas de esta unidad. Estas instrucciones contienen información de seguridad importante relativa

al uso y mantenimiento de esta unidad. Guarde este manual con la unidad, para futuras consultas.

**Desembalaje:** Gracias por haber adquirido el Ikon Profile de ADJ Products, LLC. Todos los Ikon Profile se han probado meticulosamente y se han expedido en perfectas condiciones de funcionamiento. Examine con cuidado la caja en que se entrega para detectar daños que puedan haber ocurrido durante el transporte. Si la caja parece dañada, inspeccione con cuidado su aparato en busca de daños y asegúrese de que todo el equipamiento necesario para hacer funcionar la unidad ha llegado intacto. En caso de que haya encontrado daños o de que falten piezas, póngase en contacto con nuestro número de asistencia para recibir las instrucciones pertinentes. Por favor, no devuelva esta unidad a su distribuidor sin haberse puesto primero en contacto con el servicio de asistencia al cliente.

**Asistencia al cliente:** Si encuentra cualquier problema, sírvase contactar con su tienda American Audio de confianza.

También le ofrecemos la posibilidad de contactarnos directamente: Puede hacerlo a través de nuestro sitio web [www.americandj.eu](http://www.americandj.eu) o por correo electrónico: [support@americandj.eu](mailto:support@americandj.eu)

**¡Precaución!** Para evitar o reducir el riesgo de descarga eléctrica o incendio, no exponga esta unidad a la lluvia o a la humedad.

**¡Cuidado!** *Esto puede causar daños en los ojos. Evite mirar directamente a la fuente de luz. Use la protección adecuada.*

**¡Cuidado!** No hay piezas reparables por el usuario dentro de esta unidad. No intente ninguna reparación por sí mismo; si lo hace así, invalidará la garantía del fabricante. En el caso improbable de que su unidad precise reparación, contacte con ADJ Products, LLC.

**POR FAVOR, no tire el embalaje de cartón a la basura. Por favor, recicle siempre que le sea posible.**

## PRECAUCIONES

**Cuestiones de seguridad:** Esta unidad puede fundir el fusible si se alcanza la carga máxima asignada de 2 amperios. Si el fusible necesita recambio, vea *Sustitución del fusible* en la página 11.

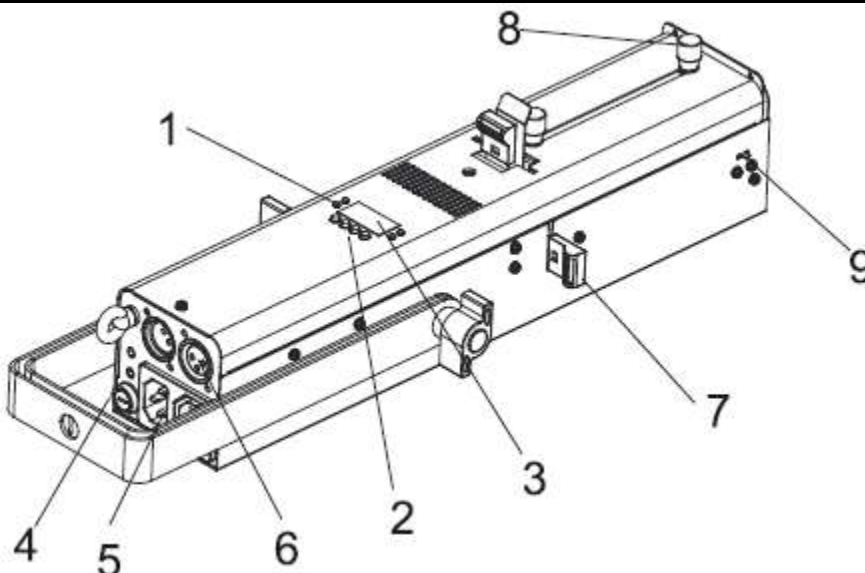
- Asegúrese de que el enchufe al que conecte la unidad se corresponde con el voltaje requerido.
- Desconecte de la alimentación principal antes de hacer ningún tipo de conexión.
- No quite la cubierta en ninguna circunstancia. No hay piezas reparables por el usuario en el interior.
- Asegúrese siempre de montar esta unidad en una zona que permita la ventilación adecuada. Deje aproximadamente 6" (15 cm) entre este dispositivo y una pared.
- Para reducir el riesgo de descarga eléctrica o incendio, no exponga esta unidad a la lluvia o a la humedad.
- Esta unidad está indicada solo para su uso en interiores; el uso de este producto en exteriores anula todas las garantías.
- Durante periodos prolongados sin utilizarla, desconecte la alimentación de la unidad.
- Monte siempre esta unidad en lugar estable y seguro.

Protección del cable de alimentación: los cables de alimentación deberían colocarse de forma que no estén expuestos a que se pisen o queden aprisionados por objetos colocados sobre o contra ellos, poniendo particular atención a los cables en los enchufes, en las cajas eléctricas y en el punto en el que salen del aparato. No intente quitar ni arrancar la toma de tierra del cable eléctrico. Esta toma se usa para reducir el riesgo de descarga eléctrica y de fuego en caso de un cortocircuito interno.

- Personal técnico cualificado debe revisar el dispositivo cuando:

- A. El cable de alimentación o el enchufe se hayan estropeado.
- B. Se hayan caído objetos o se haya derramado líquido sobre el aparato.
- C. El aparato se haya expuesto a lluvia o agua.
- D. El dispositivo no parezca funcionar normalmente o se aprecien cambios sensibles en el rendimiento.

## ESQUEMA DEL APARATO



### 1. LED

<b>DMX</b>	Encendido	Entrada DMX presente
<b>MASTER</b>	Encendido	Modo Maestro
<b>ESCLAVO</b>	Encendido	Modo Esclavo

### 2. Botón:

<b>MENÚ</b>	Para seleccionar las funciones de programación
<b>▲ ARRIBA</b>	Para ir hacia adelante en las funciones seleccionadas
<b>▼ ABAJO</b>	Para ir hacia atrás en las funciones seleccionadas
<b>ENTER</b>	Para confirmar las funciones seleccionadas

3. Fusible (T 2 A): protege la unidad contra sobretensiones

4. Pantalla: para mostrar los distintos menús y la función seleccionada.

5. Entrada/salida alimentación: conexiones de entrada/salida del cable de alimentación

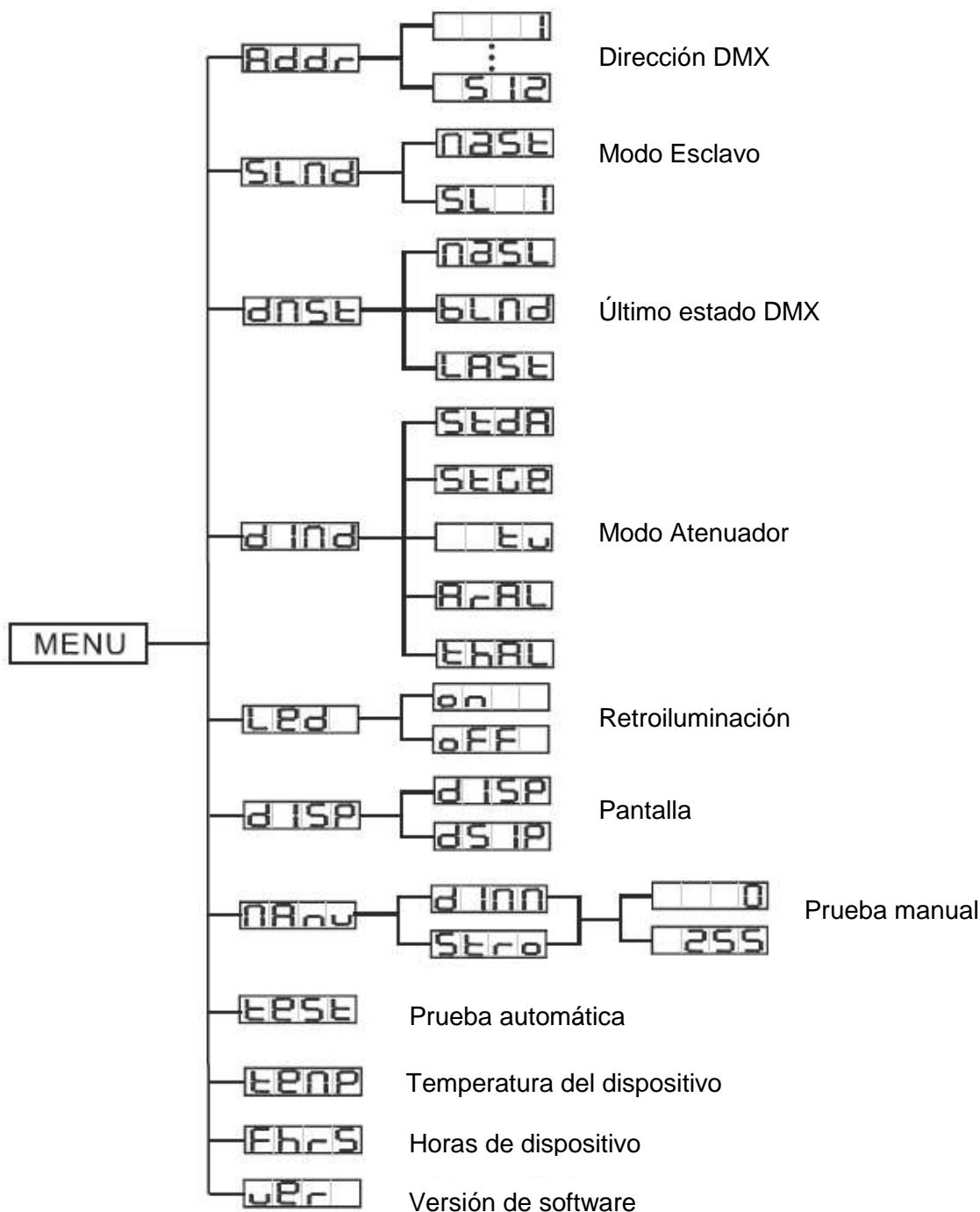
6. Entrada/Salida DMX: conectores XLR de 3 pines para funcionamiento DMX 512

7. Marcas: utilízelas para ajustar el enmarcado del gobo

8. Mandos: muévalos para ajustar el ángulo del haz de 15 a 50 grados y para enfocar el gobo

9. Resorte: para bloquear el marco de gel de color en su sitio

## MENÚ DE SISTEMA



**Menú de sistema integrado.** El Ikon Profile viene con un menú de sistema de fácil navegación. Este próximo apartado detallará las funciones de cada comando en el menú de sistema. **¡Por favor, lea el siguiente apartado atentamente!**

Para acceder al menú principal, pulse el botón MENU. Pulse los botones ARRIBA o ABAJO hasta que alcance la función que desea cambiar. Cuando llegue a la función que desea cambiar, pulse el botón Enter. Cuando una función esté seleccionada, use los botones ARRIBA o ABAJO para cambiar la configuración de función. Una vez haya hecho los cambios, pulse el botón Enter y luego pulse y mantenga pulsado el botón MENU durante al menos tres segundos para confirmar y guardar el cambio en la memoria del sistema. Si no pulsa y mantiene pulsado el botón Menu en los siguientes ocho segundos, el dispositivo confirmará automáticamente y guardará el cambio en la memoria del sistema. Para salir sin hacer ningún cambio, pulse el botón MENU.

## MENÚ DE SISTEMA (continuación)

### **ADDR: configuración de dirección DMX.**

1. Pulse el botón MENU hasta que aparezca «ADDR»; pulse ENTER.
2. La dirección DMX actual aparecerá ahora en pantalla, parpadeando. Pulse los botones ARRIBA o ABAJO para encontrar la dirección deseada. Pulse ENTER para establecer la dirección DMX deseada.

**NOTA:** si después de haber conectado su controlador DMX la unidad no pasa a modo DMX, pulse y mantenga pulsado el botón MENU durante al menos 3 segundos.

### **SLND: esto le permitirá configurar la unidad como maestro o esclavo en una configuración maestro/esclavo.**

1. Pulse el botón MENU hasta que aparezca «SLND»; pulse ENTER. Aparecerá en pantalla «MAST» o «SL 1».
2. Pulse los botones ARRIBA o ABAJO hasta que aparezca la configuración deseada, y pulse ENTER para confirmar y salir.

### **DNST: este modo se puede usar como modo de precaución, que, en caso de que se pierda la señal DMX o la alimentación, el modo de funcionamiento escogido en la configuración será el modo en que funcione el dispositivo en el momento en que se pierda la señal. Puede también configurarlo como el modo de funcionamiento al que desearía que volviese la unidad cuando se encienda.**

1. Pulse el botón MENU hasta que aparezca en pantalla «DNST» y luego se verá debajo «MASL», «BLND» o «LAST».
2. Pulse ENTER y la opción inferior empezará a parpadear. Utilice los botones ARRIBA o ABAJO para escoger el modo de funcionamiento en el que desea que arranque la unidad cuando se conecte la alimentación o cuando se pierda la señal DMX.
  - **MASL** (Maestro-Esclavo): si la señal DMX se pierde o si se conecta la alimentación, la unidad pasará automáticamente a modo Maestro Esclavo.
  - **BLND** (Blackout): si la señal DMX se pierde o se interrumpe, la unidad pasará automáticamente a modo Standby.
  - **LAST**: si la señal DMX se pierde, el dispositivo mantendrá la última configuración DMX. Si se conecta la alimentación y está configurado este modo, la unidad pasará automáticamente a la última configuración DMX.
3. Pulse ENTER para confirmar la configuración deseada.

### **DIND: esto le permitirá seleccionar la curva de atenuación deseada.**

1. Pulse el botón MENU hasta que aparezca «DIND»; pulse ENTER. Aparecerá en pantalla 1 de las 5 curvas de atenuación. «STDA» (estándar), «STGE» (escenario), «TV», «ARAL» (arquitectónica) o «THAL» (teatro).  
**Vea el gráfico de curva de atenuador en la página 28 para más información.**
2. Pulse los botones ARRIBA o ABAJO para encontrar la curva de atenuación deseada, y pulse ENTER para confirmar y salir.

### **LED: con esta función la pantalla LED se apagará al cabo de 2 minutos.**

1. Pulse el botón MENU hasta que aparezca «LED»; pulse ENTER.
2. En pantalla aparecerá «ON» u «OFF». Pulse los botones ARRIBA o ABAJO para seleccionar «ON» y mantener la pantalla encendida todo el tiempo, u «OFF» para dejar que la pantalla LED se apague después de 2 minutos. Pulse cualquier botón para hacer que la pantalla LED se encienda otra vez.
3. Pulse ENTER para confirmar y salir.

### **DISP: esta función girará la pantalla 180°.**

1. Pulse el botón MENU hasta que aparezca «disp»; pulse ENTER.
2. Pulse el botón ARRIBA para seleccionar «DISP» con el fin de activar esta función, o «DSIP» para desactivar esta función.
3. Pulse ENTER para confirmar.

## MENÚ DE SISTEMA (continuación)

**MANU:** en este submenú puede probar el atenuador y el estroboscopio.

1. Pulse el botón MENU hasta que aparezca «**MANU**»; pulse ENTER.
2. Use los botones ARRIBA y ABAJO para desplazarse por las distintas funciones que se pueden probar. Una vez haya encontrado la función que le gustaría probar, pulse ENTER.
3. Después de haber pulsado ENTER, use los botones ARRIBA y ABAJO para ajustar los valores y probar la función. Para salir del bucle, pulse el botón MENU.

**TEST:** esta función ejecutará un programa de autocomprobación.

1. Pulse el botón MENU hasta que aparezca «**TEST**»; pulse ENTER.
2. Ahora el dispositivo ejecutará una autocomprobación.

**TEMP:** con esta función puede comprobar la temperatura del dispositivo.

1. Pulse el botón MENU hasta que aparezca «**TEMP**»; pulse ENTER.
2. La temperatura del aparato aparecerá en pantalla. Pulse MENU para salir.

**FHRS:** con esta función puede visualizar el tiempo de funcionamiento de la unidad.

1. Pulse el botón MENU hasta que aparezca «**FHRS**»; pulse ENTER.
2. La pantalla muestra el tiempo de funcionamiento de la unidad. Pulse MENU para salir.

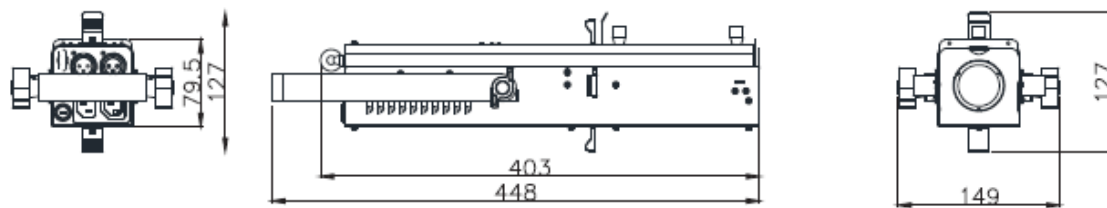
**VER:** use esta función para mostrar por pantalla la versión de software de la unidad.

1. Pulse el botón MENU hasta que aparezca "**VER**"; pulse ENTER.
2. La pantalla mostrará la versión del software.

## VALORES Y CARACTERÍSTICAS DMX

Canal	Valor	Función
1	0 - 7	ESTROBOSCOPIO/OBTURADOR CERRADO
	8 - 15	ABRIR
	16 - 131	ESTROBOSCOPIO LENTO - RÁPIDO
	132 - 139	ABRIR
	140 - 181	ABRIR RÁPIDO - CERRAR LENTO
	182 - 189	ABRIR
	190 - 231	CERRAR LENTO - ABRIR RÁPIDO
	232 - 239	ABRIR
	240 - 247	ESTROBOSCOPIO ALEATORIO
	248 - 255	ABRIR
2	0 - 255	ATENUADOR MAESTRO 0% - 100%
3	0 - 20	MODO ATENUADOR ESTÁNDAR
	21 - 40	ESCENARIO
	41 - 60	TV
	61 - 80	ARQUITECTÓNICA
	81 - 100	TEATRO
	101 - 255	CONFIGURACIÓN DE ATENUADOR POR DEFECTO





## SUSTITUCIÓN DEL GOBO

El gobo del Ikon Profile es intercambiable en cualquier momento y le permite personalizar su sistema.

Para sustituir el gobo:

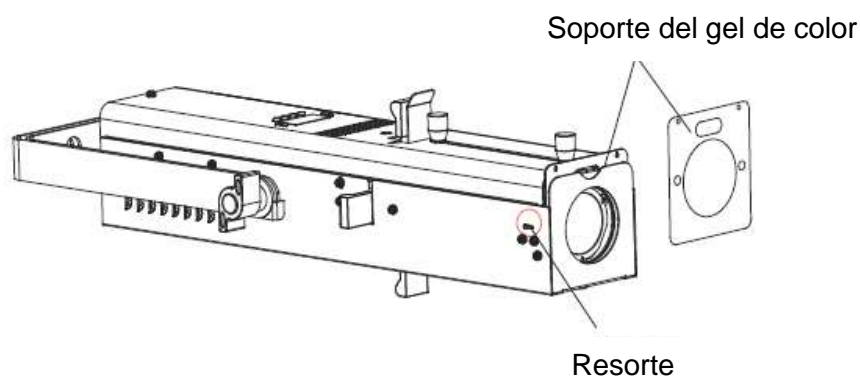
1. Deslice suavemente el receptáculo del gobo fuera de la parte superior de la unidad. El receptáculo del gobo se encuentra en frente de la marca superior.
2. Una vez la carcasa del gobo se ha retirado, quite el anillo de retención que mantiene el gobo sujeto. Esto se puede hacer fácilmente usando alicates de punta fina.
3. Quite y sustituya el gobo por el recambio que desee. Vuelva a colocar el anillo de retención y asegúrese de que el anillo se asienta firmemente contra el gobo.
4. Deslice el conjunto del gobo de nuevo a su sitio.

## AÑADIR UN GEL DE COLOR

Un gel de color (no incluido) se puede añadir a la parte delantera del Ikon Profile y se puede intercambiar en cualquier momento. Esto le permite personalizar su sistema.

Para añadir un gel de color:

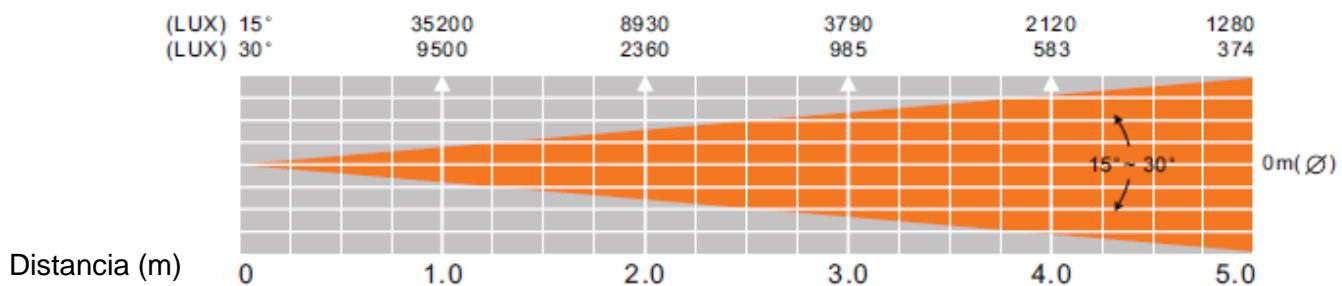
1. Localice el marco de gel de color en la parte delantera de la unidad. Deslice la palanca del resorte hacia atrás y deslice el marco de gel fuera del soporte.
2. Una vez quitado el marco de gel, deslice el gel del color escogido en mitad del marco.
3. Deslice el resorte hacia atrás y deslice el marco de gel hasta ponerlo en su sitio.



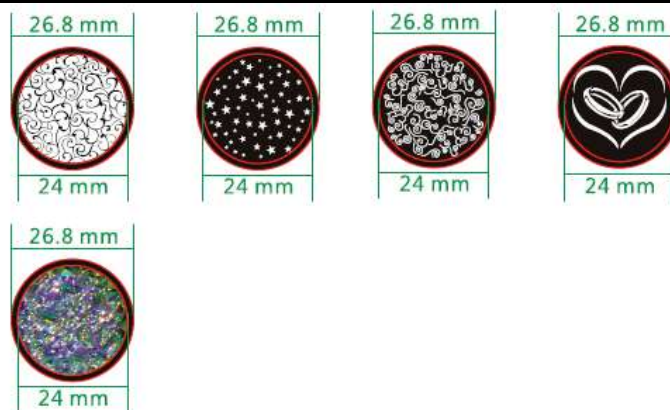
## MONTAJE

La unidad se debe montar usando una abrazadera de montaje (no incluida), fijándola al soporte de montaje que se proporciona con la unidad. Asegúrese siempre de que la unidad está fijada firmemente para evitar vibraciones y deslizamientos mientras funciona. Asegúrese siempre de que la estructura a la que está sujetando la unidad es segura y capaz de soportar un peso equivalente a 10 veces el peso de la unidad. Asimismo, use siempre un cable de seguridad que sea capaz de sujetar 12 veces el peso de la unidad cuando instale el dispositivo. El equipo debe ser instalado por un profesional, y se tiene que instalar en un lugar en el que esté fuera del alcance de la gente.

## GRÁFICA FOTOMÉTRICA



## GOBOS



## CONTROL ADJ UC IR

El mando a distancia por infrarrojos **UC IR (vendido por separado)** le proporciona control sobre varias funciones (ver más abajo). Para controlar el dispositivo, debe apuntar con el mando al frontal del aparato y no encontrarse a más de 30 pies de distancia.

El Ikon Profile viene con el transmisor remoto **Airstream IR**. El transmisor se conecta a la entrada de auriculares de su teléfono o tableta iOS. Para controlar su dispositivo de IR, primero debe subir el volumen al máximo en su teléfono o tableta iOS y apuntar al transmisor de la parte frontal del dispositivo desde no más de 15 pies de distancia. Después de comprar los transmisores Airstream IR, la aplicación se descarga gratis de la app store para su teléfono o tableta iOS. La aplicación viene con 3 páginas de control, dependiendo del dispositivo de IR que esté utilizando. Consulte más abajo las funciones de IR, incluyendo la página correspondiente de la aplicación.

**Funciona con la página 1 de la aplicación.**

**STAND BY:** pulsando este botón dejará la unidad en oscuridad total (blackout).

**FULL ON:** este botón no es válido para este aparato.

**STROBE:** pulse y mantenga pulsado este botón para activar el estroboscopio.

**FADE/GOBO:** este botón no es válido para este aparato.

**«DIMMER +» y «DIMMER -»:** utilice estos botones para ajustar la intensidad de la emisión.

**1-9:** estos botones no son válidos para este aparato.

**SOUND ON & OFF:** estos botones no son válidos para este aparato.

**SHOW:** este botón no es válido para este aparato.

## CABLE DE ALIMENTACIÓN EN CADENA

*Con esta función puede conectar un dispositivo a otro usando las conexiones IEC de entrada y salida. La cantidad que puede conectar es de 16 dispositivos como máximo a 120 V y 27 dispositivos como máximo a 230 V. Después llegar al número máximo de dispositivos, necesitará usar otra toma de alimentación. Tienen que ser los mismos dispositivos. NO mezcle dispositivos.*

## RESOLUCIÓN DE PROBLEMAS

### **No sale luz de la unidad:**

1. Asegúrese de que el fusible no ha saltado. El fusible está ubicado en el panel posterior.
2. Asegúrese de que las 4 marcas están abiertas, no cerradas.

## SUSTITUCIÓN DEL FUSIBLE

Desenchufe primero la alimentación. El portafusibles se encuentra junto a la salida del cable de alimentación IEC. Usando un destornillador de estrella, desatornille el portafusibles. Quite el fusible fundido y sustitúyalo por uno nuevo.

## LIMPIEZA

### **Limpieza del dispositivo:**

Debido a residuos de niebla, humo y polvo, la limpieza de las lentes ópticas internas y externas ha de efectuarse periódicamente para optimizar la emisión de luz. La frecuencia de la limpieza depende del entorno en el que funcione el dispositivo (es decir, humo, residuos de niebla, polvo, condensación). En uso intensivo de sala, recomendamos una limpieza mensual. Una limpieza periódica le asegurará una larga vida y una luz intensa.

1. Use limpiacristales normal y un paño suave para pasarlo por el revestimiento exterior.
2. Limpie la óptica externa con limpiacristales y un paño suave cada 20 días.
3. Limpie la óptica interna con limpiacristales y un paño suave cada 30-60 días.
4. Asegúrese siempre de secar completamente todas las piezas antes de volver a enchufar la unidad.

<b>Modelo:</b>	<b>Ikon Profile</b>
<b>Tensión:</b>	100-240 V, 50/60 Hz
<b>LED:</b>	1 LED blanco de 32 W
<b>Consumo de energía:</b>	44 W
<b>Conexión en cadena PowerCon:</b>	16 dispositivos máx. (120 V) 27 dispositivos máx. (230 V)
<b>Colores:</b>	Blanco
<b>Ángulo del haz:</b>	15 - 30 grados
<b>Dimensiones:</b>	16" (L) x 6" (An) x 5" (Al) 403 x 150 x 127 mm
<b>Peso:</b>	6 lb/ 2,7 kg
<b>Gobos:</b>	Tamaño: 26,8 mm Visible: 24 mm
<b>Fusible:</b>	2 amperios
<b>Ciclo de trabajo:</b>	Ninguno

**Detección automática de la tensión:** este dispositivo contiene un conmutador de tensión automático, que detectará automáticamente la tensión cuando se conecte a la fuente de alimentación.

**Tenga en cuenta:** las especificaciones y mejoras en el diseño de esta unidad, así como este manual, están sujetos a cambio sin previo aviso por escrito.

Estimado cliente:

La Unión Europea ha adoptado una directiva sobre la restricción / prohibición del uso de sustancias peligrosas. Esta directiva, conocida como RoHS, es un tema de debate frecuente en la industria electrónica.

Restringe, entre otras cosas, seis materiales: Plomo (Pb), Mercurio (Hg), cromo hexavalente (CR VI), cadmio (Cd), bifenilo polibromado como retardante de llama (PBB), difenilo polibromado, también como retardante de llama (PBDE). La directiva se aplica a casi todos los dispositivos eléctricos y electrónicos cuyo modo de funcionamiento implique campos eléctricos o electromagnéticos - para abreviar: toda clase de aparatos electrónicos que nos rodean en casa y en el trabajo.

Como fabricantes de los productos de las marcas AMERICAN AUDIO, AMERICAN DJ, ELATION Professional y ACCLAIM Lighting, estamos obligados a acatar la directiva RoHS. Así pues, tan tempranamente como dos años antes de que la directiva estuviera en vigor, comenzamos nuestra búsqueda de materiales y procesos de producción alternativos, respetuosos con el medio ambiente.

Mucho antes de que la directiva RoHS tuviera efecto, todos nuestros productos ya se fabricaban cumpliendo las normas de la Unión Europea. Con auditorías regulares y pruebas de materiales, podemos seguir asegurando que los componentes que usamos cumplen con la RoHS y que el proceso de fabricación, hasta donde el avance de la tecnología nos permite, es respetuoso con el medio ambiente.

La directiva RoHS es un paso importante para la protección de nuestro entorno. Nosotros, como fabricantes, nos sentimos obligados a hacer nuestra contribución al respecto.

## RAEE – Residuos de Aparatos Eléctricos y Electrónicos

Cada año, miles de toneladas de componentes electrónicos, que son perjudiciales para el medio ambiente, terminan en los vertederos de basura de todo el mundo. Para asegurar la mejor eliminación o recuperación posible de componentes electrónicos, la Unión Europea ha adoptado la directiva RAEE.

El sistema RAEE (Residuos de Aparatos Eléctricos y Electrónicos) se puede comparar con el sistema de «punto limpio» que se ha venido usando durante varios años. Los fabricantes tienen que hacer su contribución para el tratamiento de residuos en el momento que lanzan el producto. Los recursos monetarios que se obtienen así se aplicarán al desarrollo de un sistema común de gestión de los residuos. De ese modo podemos asegurar un programa de limpieza y reciclaje respetuoso con la profesión y con el medio ambiente.

Como fabricantes, formamos parte del sistema alemán de EAR, y a él aportamos nuestra contribución.

(Registro en Alemania: DE41027552)

Esto significa que todos los productos de AMERICAN DJ y AMERICAN AUDIO se pueden dejar en los puntos de recogida sin coste, y que se usarán en el programa de reciclaje. De los productos de ELATION Professional, que son usados solo por profesionales, dispondremos nosotros. Por favor, envíenos los productos Elation directamente a nosotros al final de su vida útil para que podamos eliminarlos profesionalmente.

Como la RoHS de más arriba, la directiva RAEE supone una importante contribución para la protección del medio ambiente y nos alegra ayudar a limpiar nuestro entorno con este sistema de eliminación.

Estaremos encantados de responder cualquiera de sus preguntas y recibiremos sus sugerencias en: [info@americandj.eu](mailto:info@americandj.eu)



A.D.J. Supply Europe B.V.  
Junostraat 2  
6468 EW Kerkrade  
Países Bajos  
[www.americandj.eu](http://www.americandj.eu)